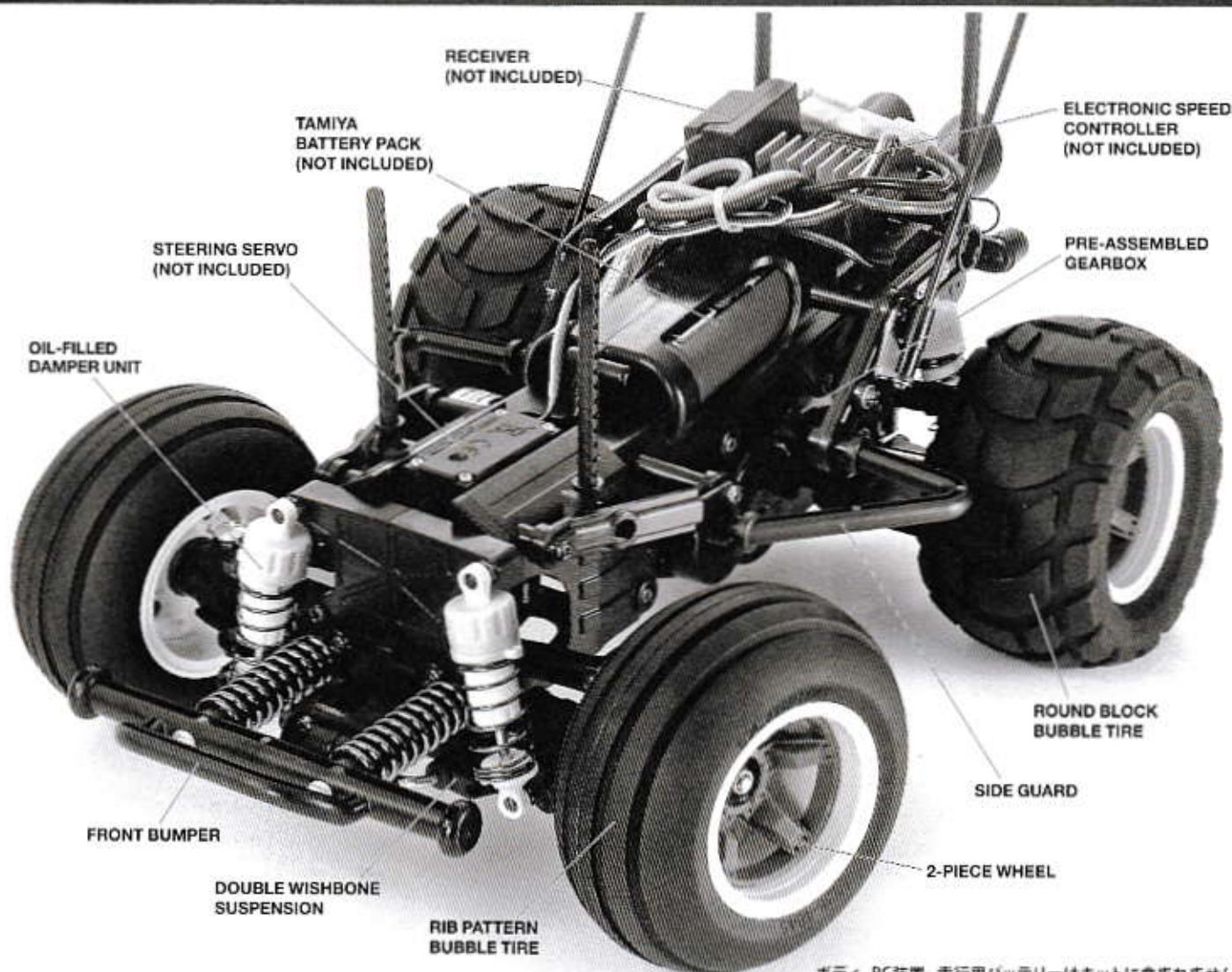


1/10th SCALE R/C HIGH PERFORMANCE OFF ROAD RACER

WR-02CB

CHASSIS



ボディ、RC装置、走行用バッテリーはキットに含まれません。

1/10 電動RC オフロードカー WR-02CB シャーシ

ASSEMBLY KIT 組み立てキット



★製品改良のためキットは予告なく仕様を変更することがあります。
★Specifications are subject to change without notice.
★Technische Daten können im Zuge ohne Ankündigung verändert werden.
★Caractéristiques pouvant être modifiées sans information préalable.

TAMIYA, INC.



3-7 ONDWARA, SURUGA-KU, SHIZUOKA 422-8610 JAPAN

WR-02CB CHASSIS

●組み立てにできない方は模型にくわしい方にお手伝いをお願いしてください。

組み立てる前に用意する物 ITEMS REQUIRED ERFORDERLICHES ZUBEHÖR OUTILLAGE NECESSAIRE

《ラジオコントロールメカ》

このRCカーには、ESC (スピードコントローラー) 付き2チャンネルプロボセット (小型受信機、小型ESC (スピードコントローラー)、標準型サーボのセットがお勧めです。) をご使用ください。他社製品を使用した場合、それによって生じた不具合につきましては保証いたしかねますのでご了承願います。

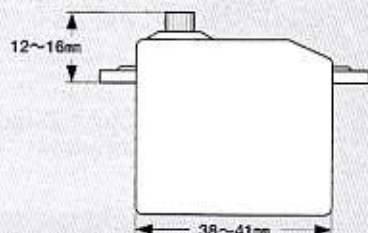
★取り扱いについては、それぞれの説明書をご覧ください。

《走行用バッテリー・充電器》

このキットはタミヤ走行用バッテリー専用です。専用充電器とともにご用意ください。

《使用できるサーボの大きさ》

Suitable servo size
Größe der Servos
Dimensions max des servos



- ★標準型サーボをお使いください。
- ★Use standard size servo.
- ★Servos in Standardgröße verwenden.
- ★Utiliser un servo de taille standard.

RADIO CONTROL UNIT

Standard 2-channel R/C unit plus electronic speed controller is suggested for this model (combination of small size receiver, electronic speed controller and standard size servo is recommended).

★Read and follow instructions supplied with R/C unit.

POWER SOURCE

This kit is designed to use a Tamiya battery pack. Charge battery according to manual supplied with battery.

FERNSTEUER-EINHEIT

Für dieses Modell wird eine übliche RC-Einheit mit einem elektronischen Fahrregler vorgeschlagen (eine Kombination eines kleinen Empfängers mit elektronischem Fahrregler und Servo in Normalgröße wird empfohlen).

★Lesen und befolgen Sie die der RC-Einheit beiliegende Anleitung.

STROMQUELLE

Für diesen Bausatz benötigt man den Tamiya Akkupack. Den Akku gemäß Anweisung aufladen.

ENSEMBLE DE RADIOCOMMANDE

Pour piloter ce modèle, nous vous suggérons d'employer un ensemble de radiocommande 2 voies standard avec variateur de vitesse électronique (récepteur et variateur de taille mini et servo de taille standard recommandés).

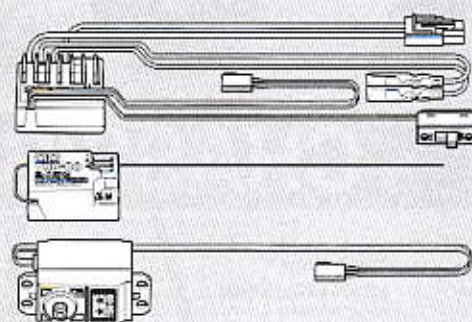
★Lire et suivre les instructions fournies avec l'ensemble R/C.

ALIMENTATION

Le moteur qui équipe ce modèle peut être alimenté par un pack d'accus Tamiya. Charger le pack selon les indications du manuel du pack et du chargeur.

タミヤ・ファインスペック 2.4G プロボ / ESC (スピードコントローラー) 付き

Tamiya FINESPEC 2.4G R/C system
Tamiya FINESPEC 2.4G R/C System
Ensemble R/C Tamiya FINESPEC 2.4G
(※ESCはエレクトロニック スピード コントローラーの略です。)

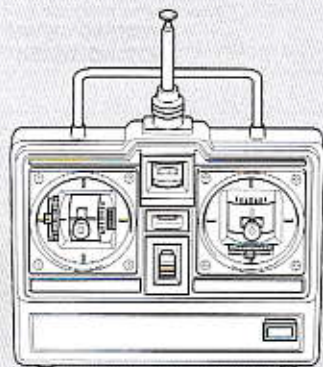
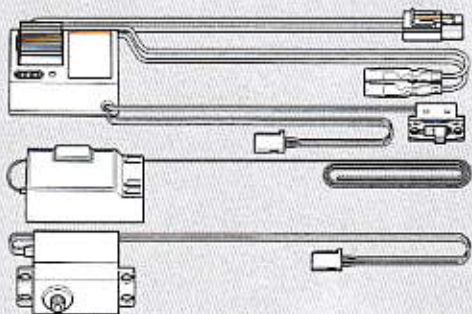


- ★小型サイズのESC、受信機をお勧めします。
- ★Small size ESC and receiver are recommended.
- ★Fahrregler und Empfänger kleiner Größe werden empfohlen.
- ★Récepteur et variateur électronique de petite taille recommandés.



ESC (スピードコントローラー) 付き2チャンネルプロボ

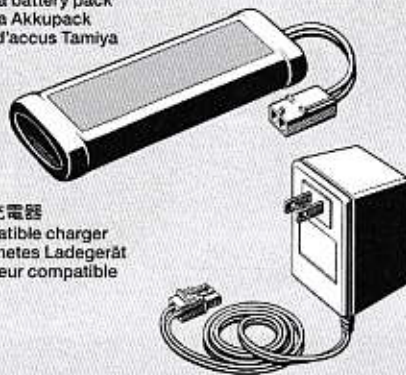
2-channel R/C unit with electronic speed controller
2-Kanal RC-Einheit mit elektronischem Fahrregler
Ensemble R/C 2 voies avec variateur électronique



- ★ホイールタイプ送信機も選べます。
- ★Wheel type transmitter is also available.
- ★Ein Lenkrad-Sender kann auch verwendet werden.
- ★Un émetteur de type volant est également utilisable.

タミヤ走行用バッテリー

Tamiya battery pack
Tamiya Akkupack
Pack d'accus Tamiya



専用充電器
Compatible charger
Geeignetes Ladegerät
Chargeur compatible

《走行用ボディ》

電動RCカーWR-02CBシャーシ用ボディをご用意ください。ボディ用塗料も合わせてご用意ください。

BODY SHELL

Purchase separately sold Tamiya R/C body parts set (WR-02CB).

KAROSSERIE

Tamiya Karosserieset Maßstab separat erhältlich (WR-02CB).

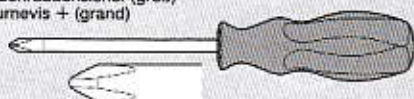
CARROSSERIE

Se procurer séparément une carrosserie érhell Tamiya (WR-02CB).

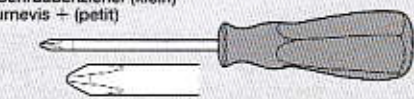
《用意する工具》

RECOMMENDED TOOLS
BENÖTIGTE WERKZEUGE
OUTILLAGE

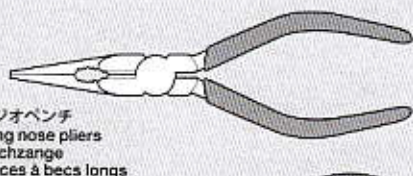
- +ドライバー (大)
- + Screwdriver (large)
- + Schraubenzieher (groß)
- Tournevis + (grand)



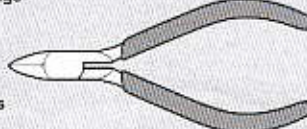
- +ドライバー (小)
- + Screwdriver (small)
- + Schraubenzieher (klein)
- Tournevis + (petit)



ラジオペンチ
Long nose pliers
Flachzange
Pincès à bords longs



ニッパー
Side cutters
Seitenschneider
Pincès coupantes



クラフトナイフ
Modelling knife
Modellbaumesser
Couteau de modéliste



はさみ
Scissors
Schere
Ciseaux



ピンセット
Tweezers
Pinzette
Précèlles



- ★この他に、ヤスリや柔らかい布、ウエス、ノギスがあると便利です。
- ★A file, soft cloth and caliper will also assist in construction.
- ★Beim Zusammenbau können eine Feile, ein weiches Tuch und ein Meßschieber hilfreich sein.
- ★Une lime, un chiffon et un pied à coulisse seront également utiles.



●組み立てる前に説明図を必ずお読みください。また、保護者の方もお読みください。



●小学生やうまく組み立てられない方は、保護者の方やRCカーに詳しい方にお手伝いをお願いしてください。



●色を塗る時や、接着剤を使う場合は必ず窓を開けて換気に注意してください。



●小さなお子様のいる場所での作業はおやめください。小さな部品やビニール袋を口に入れたりする危険があります。



●工具で固い物を切らないでください。刃が折れるなどの危険があります。



●組み立てる時はまわりに注意してください。また、工具を振り回すようなことはやめてください。

⚠ CAUTION

- Read carefully and fully understand the instructions before commencing assembly. A supervising adult should also read the instructions if a child assembles the model.
- When assembling this kit, tools including knives are used. Extra care should be taken to avoid personal injury.
- Read and follow the instructions supplied with paints and/or cement, if used (not included in kit).
- Keep out of reach of small children. Children must not be allowed to put any parts in their mouths or pull vinyl bags over their heads.

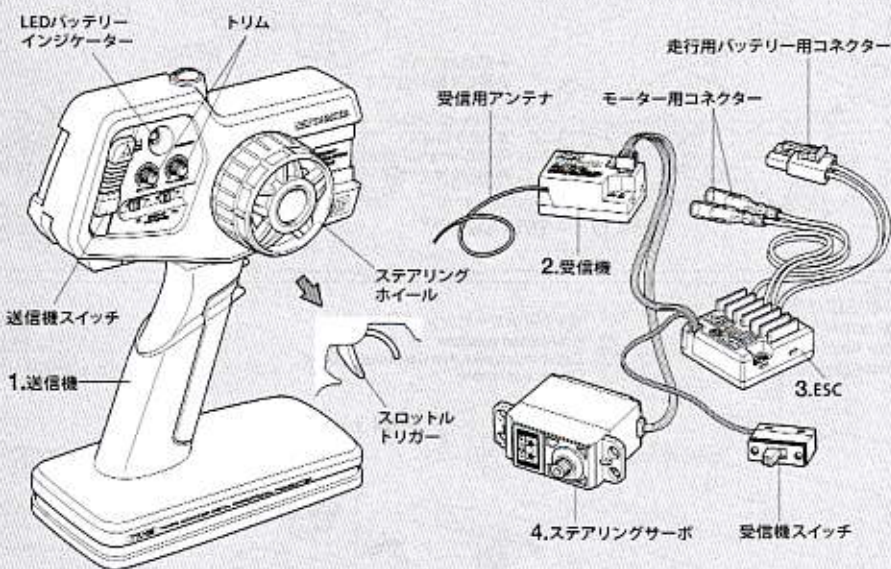
⚠ VORSICHT

- Bevor Sie mit dem Zusammenbau beginnen, sollten Sie alle Anweisungen gelesen und verstanden haben. Falls ein Kind das Modell zusammenbaut, sollte ein beaufsichtigender Erwachsener die Bauanleitung ebenfalls gelesen haben.
- Beim Zusammenbau dieses Bausatzes werden Werkzeuge einschließlich Messer verwendet. Zur Vermeidung von Verletzungen ist besondere Vorsicht angebracht.
- Wenn Sie Farben und/oder Kleber verwenden (nicht im Bausatz enthalten), beachten und befolgen Sie die dort beiliegenden Anweisungen.
- Bausatz von kleinen Kindern fernhalten. Kindern darf keine Möglichkeit gegeben werden, irgendwelche Teile in den Mund zu nehmen oder sich Plastiktüten über den Kopf zu ziehen.

⚠ PRECAUTIONS

- Bien lire et assimiler les instructions avant de commencer l'assemblage. La construction du modèle par un enfant doit s'effectuer sous la surveillance d'un adulte.
- L'assemblage de ce kit requiert de l'outillage, en particulier des couteaux de modélisme. Manier les outils avec précaution pour éviter toute blessure.
- Lire et suivre les instructions d'utilisation des peintures et ou de la colle, si utilisées (non incluses dans le kit).
- Garder hors de portée des enfants en bas âge. Ne pas laisser les enfants mettre en bouche ou sucer les pièces, ou passer un sachet vinyl sur la tête.

《タミヤ・ファインスペック 2.4G プロボ / ESC (スピードコントローラー) 付き》 TAMIYA FINESPEC 2.4G R/C SYSTEM (WITH ELECTRONIC SPEED CONTROLLER)



《2チャンネルプロボの名称》

- 送信機=コントロールボックスとなるもので、ステアリング、スロットルの操作を電波信号に変えて発信します。
●ステアリングホイール、スロットルトリガー=ステアリングホイールでステアリングサーボを、スロットルトリガーでESCをコントロールします。
- 受信機=送信機からの電波を受け、それをESCやサーボにつなげます。
※アンテナのない受信機もあります。
- ESC (スピードコントローラー)=受信機が受けた電波信号を電気的な信号に変え、車のスピードをコントロールします。
- ステアリングサーボ=受信機が受けた電波信号を機械的な動きに変え、ハンドルを切ります。

COMPOSITION OF 2-CHANNEL R/C UNIT

- Transmitter: Serves as control box. Steering wheel/stick and throttle trigger/stick movements are transformed into radio signals which are transmitted through the antenna.
●Wheel & Trigger: Moves servos, which steer car and adjust throttle.
- Receiver: Accepts signals from the transmitter and converts them into pulses that operate the model's servo and speed controller.
- Electronic speed controller: Accepts signals received from the receiver and controls the current going to the motor.
- Steering servo: Transforms signals received from the receiver into mechanical movements.

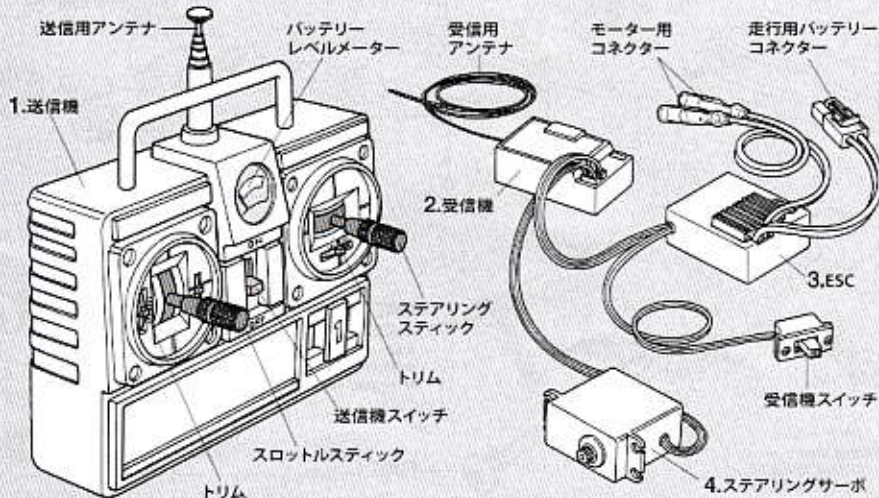
ZUSAMMENSTELLUNG DER 2-KANAL RC-EINHEIT

- Sender: Dient als Steuergerät. Lenkrad/-knüppel- und Gaszuggriff/-knüppelbewegungen werden in Funksignale umgewandelt und über die Antenne ausgesendet.
●Lenkrad und Gaszuggriff: Setzt die Servos in Bewegung, welche das Auto lenken und Gas geben.
- Empfänger: Der Empfänger nimmt die Signale des Senders auf und wandelt sie in Steuerimpulse für das Lenkservo und den Fahrregler um.
- Elektronischer Fahrregler: Erhält Steuersignale vom Empfänger und regelt den zum Motor fließenden Strom.
- Lenkservo: Wandelt die vom Empfänger kommenden Lenksignale in mechanische Bewegung um.

COMPOSITION D'UN ENSEMBLE R/C 2 VOIES

- Emetteur: sert de boîtier de commande. Les actions sur le manche de direction/volant ou sur le manche de gaz/gâchette sont converties en signaux radio transmis par le biais de l'antenne.
●Volant/Gâchette: permettent de contrôler respectivement la direction et le régime moteur du modèle.
- Récepteur: capte les signaux de l'émetteur, les convertit en impulsions et contrôle les mouvements du(des) servo(s) et le variateur électronique de vitesse.
- Variateur électronique de vitesse: reçoit un signal du récepteur et régule la quantité de courant alimentant le moteur.
- Servo de direction: convertit les signaux émanant du récepteur en mouvements mécaniques.

《スティックタイプ送信機》STICK TYPE TRANSMITTER





作る前にならず
お読みください。
Read before assembly.
Erst lesen - dann bauen.
Lire avant assemblage.

★お買い求めの際、また組み立ての前には必ず内容をお確かめください。万一不良部品、不足部品などありました場合には、お買い求めの販売店にご相談ください。

★小さなビス、ナット類が多く、よく似た形の部品もあります。図をよく見てゆっくり確実に組んでください。金具部品は少し多めに入っています。予備として使ってください。

このマークはグリスを塗る部分に指示しました。必ず、グリスアップして、組み込んでください。

★Study the instructions thoroughly before assembly.
★There are many small screws, nuts and similar parts. Assemble them carefully referring to the drawings. To prevent trouble and finish the model with good performance, it is necessary to assemble each step exactly as shown.

Apply grease to the places shown by this mark. Apply grease first, then assemble.

★Vor Baubeginn die Bauanleitung genau durchlesen.
★Viele kleine Schrauben und Muttern etc. müssen genau der Anleitung nach eingebaut werden. Exaktes Bauen bringt ein gutes Modell mit bester Leistung.

Stellen mit diesem Zeichen erst fetten, dann zusammenbauen.

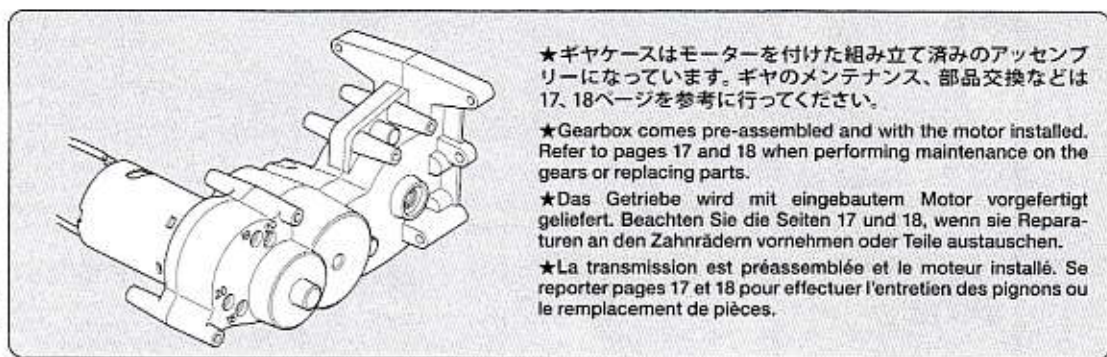
★Assimilez les instructions parfaitement avant l'assemblage.
★Il y a beaucoup de petites vis, d'écrous et de pièces similaires. Les assembler soigneusement en se référant aux dessins. Pour éviter les erreurs suivre les stades du montage dans l'ordre indiqué.

Graisse les endroits indiqués par ce symbole. Graisser d'abord, assembler ensuite.

★組み立てに入る前に説明図を最後までよく見て、全体の流れをつかんでください。

★Study the instructions thoroughly before assembly.
★Vor Baubeginn die Bauanleitung genau durchlesen.
★Assimilez les instructions parfaitement avant l'assemblage.

※の部品はキットには含まれていません。Parts marked ※ are not in kit. Teile mit ※ sind im Bausatz nicht enthalten. Les pièces marquées ※ ne sont pas incluses dans le kit.



★ギヤケースはモーターを付けた組み立て済みのアセンブリーになっています。ギヤのメンテナンス、部品交換などは17、18ページを参考に行ってください。

★Gearbox comes pre-assembled and with the motor installed. Refer to pages 17 and 18 when performing maintenance on the gears or replacing parts.

★Das Getriebe wird mit eingebautem Motor vorgefertigt geliefert. Beachten Sie die Seiten 17 und 18, wenn sie Reparaturen an den Zahnrädern vornehmen oder Teile austauschen.

★La transmission est préassemblée et le moteur installé. Se reporter pages 17 et 18 pour effectuer l'entretien des pignons ou le remplacement de pièces.

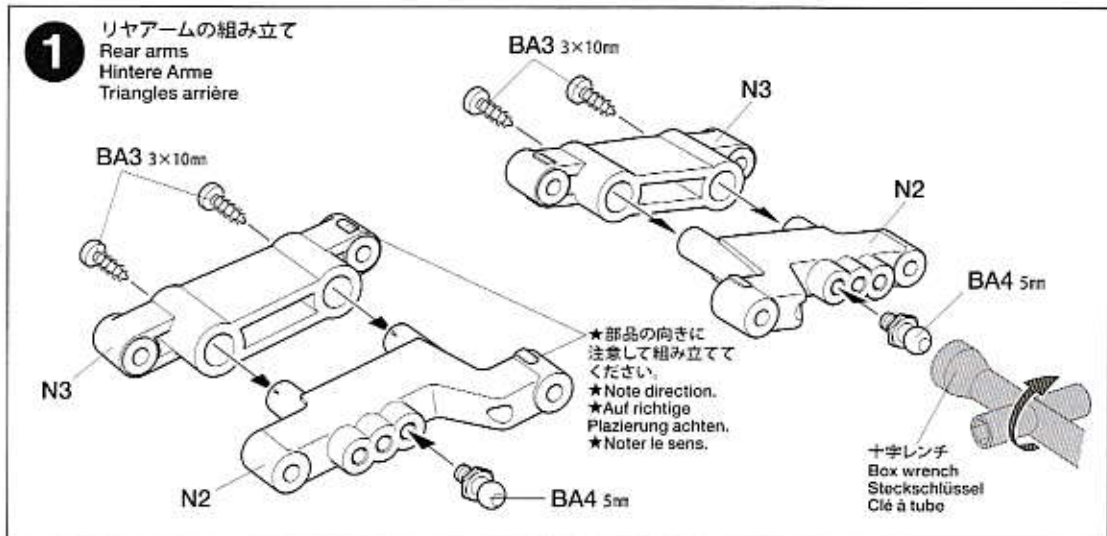
A

1~4
袋詰Aを使用します
BAG A / BEUTEL A / SACHET A

1

3×10mm タッピングビス
Tapping screw
Schneidschraube
Vis décollante
BA3 ×4

5mm ビローボール
Ball connector
Kugelfopf
Connecteur à rotule
BA4 ×2



1

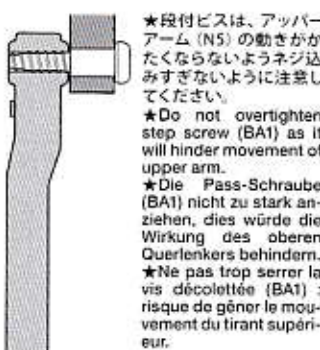
リアアームの組み立て
Rear arms
Hintere Arme
Triangles arrière

★部品の向きに注意して組み立ててください。
★Note direction.
★Auf richtige Platzierung achten.
★Noter le sens.

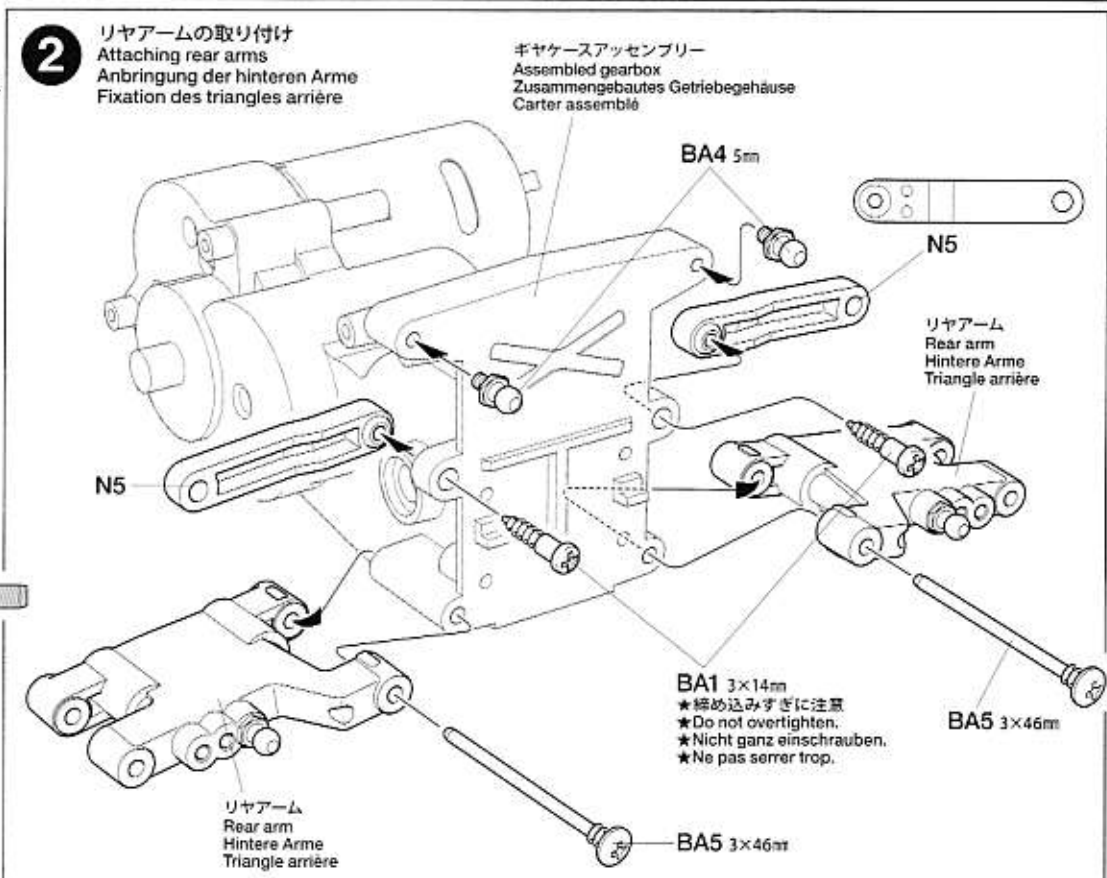
十字レンチ
Box wrench
Steckschlüssel
Clé à tube

2

3×14mm 段付タッピングビス
Step screw
Paßschraube
Vis décollante
BA1 ×2



★段付ビスは、アッパーアーム (N5) の動きがたかにならないようネジ込みすぎないように注意してください。
★Do not overtighten step screw (BA1) as it will hinder movement of upper arm.
★Die Pass-Schraube (BA1) nicht zu stark anziehen, dies würde die Wirkung des oberen Querlenkers behindern.
★Ne pas trop serrer la vis décollée (BA1) : risque de gêner le mouvement du tirant supérieur.



2

リアアームの取り付け
Attaching rear arms
Anbringung der hinteren Arme
Fixation des triangles arrière

ギヤケースアセンブリー
Assembled gearbox
Zusammengebautes Getriebegehäuse
Carter assemblé

リアアーム
Rear arm
Hintere Arme
Triangle arrière


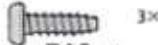





BA1 3×14mm
★締め込みすぎに注意
★Do not overtighten.
★Nicht ganz einschrauben.
★Ne pas serrer trop.

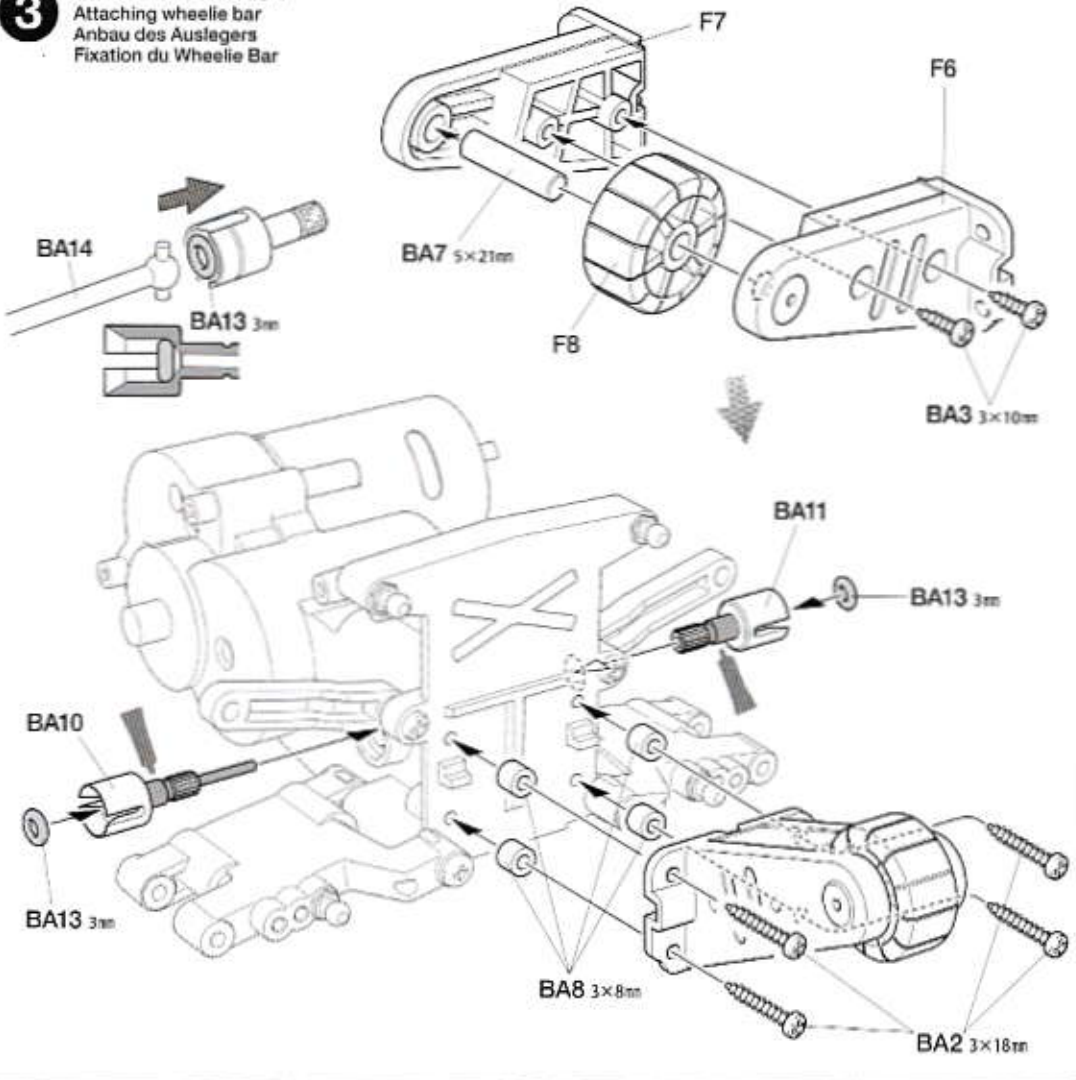
3×46mm スクリューピン
Screw pin
Schraubzapfen
Cheville à vis
BA5 ×2


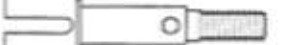
5mm ビローボール
Ball connector
Kugelfopf
Connecteur à rotule
BA4 ×2

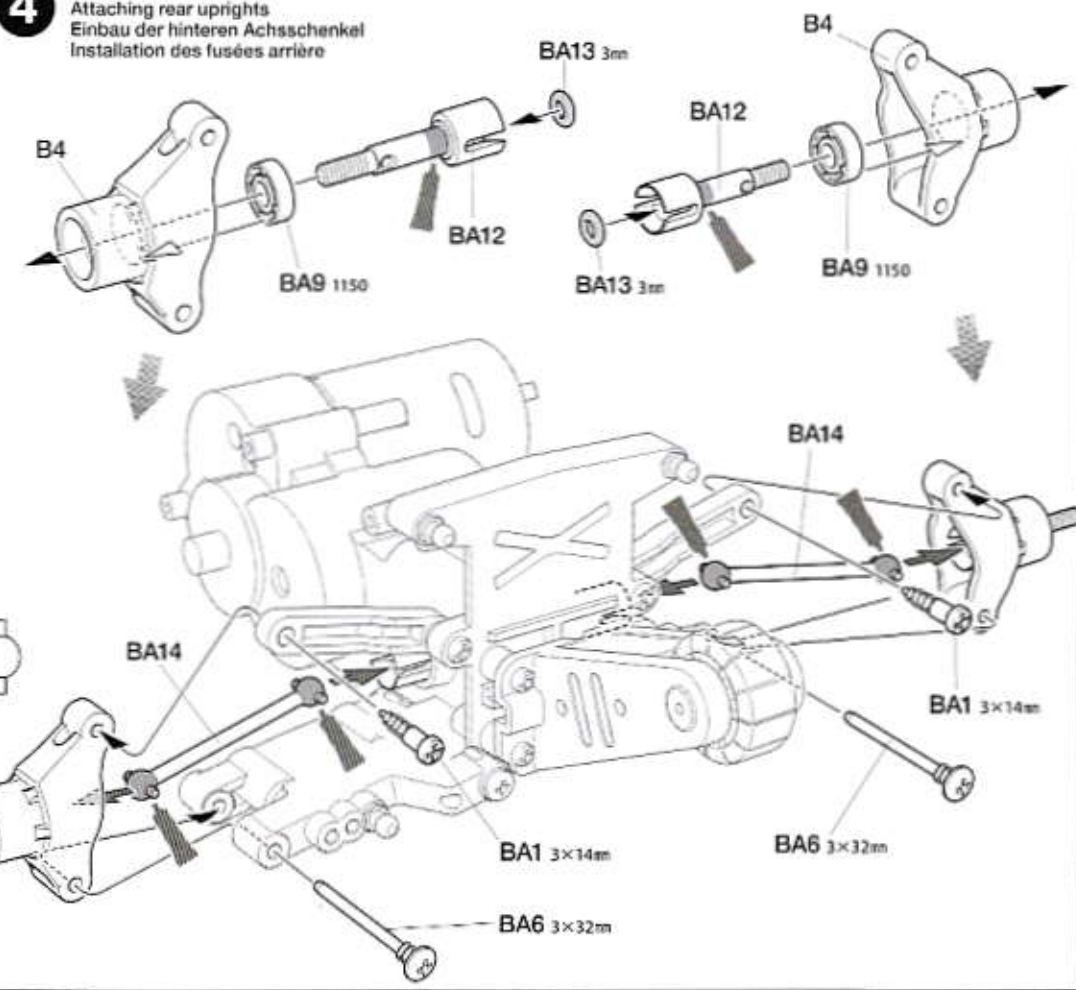
リアアーム
Rear arm
Hintere Arme
Triangle arrière

3

-  **BA2** ×4 3×18mmタッピングビス
Tapping screw
Schneidschraube
Vis décollée
-  **BA3** ×2 3×10mmタッピングビス
Tapping screw
Schneidschraube
Vis taraudeuse
-  **BA7** ×1 5×21mmシャフト
Shaft
Achse
Axe
-  **BA8** ×4 3×8mmスペーサー
Spacer
Distanzring
Entretoise
-  **BA10** ×1 ギヤボックスジョイント (長)
Gearbox joint (long)
Getriebegehäuse-Gelenk (lang)
Accouplement de pont (long)
-  **BA11** ×1 ギヤボックスジョイント (短)
Gearbox joint (short)
Getriebegehäuse-Gelenk (kurz)
Accouplement de pont (court)
-  **BA13** ×2 3mmOリング (黒)
O-ring (black)
O-Ring (schwarz)
Joint torique (noir)

3 ウイリーバーの取り付け
 Attaching wheelie bar
 Anbau des Auslegers
 Fixation du Wheelie Bar
**4**

-  **BA1** ×2 3×14mm止付タッピングビス
Stop screw
Paßschraube
Vis décollée
-  **BA6** ×2 3×32mmスクリューピン
Screw pin
Schraubzapfen
Cheville à vis
-  **BA9** ×2 1150プラヘアリング
Plastic bearing
Plastik-Lager
Pallier en plastique
-  **BA12** ×2 ホイールアクスル
Wheel axle
Rad-Achse
Axe de roue
-  **BA13** ×2 3mmOリング (黒)
O-ring (black)
O-Ring (schwarz)
Joint torique (noir)
-  **BA14** ×2 ドライブシャフト
Drive shaft
Antriebswelle
Arbre d'entraînement

4 リヤアクスルの取り付け
 Attaching rear uprights
 Einbau der hinteren Achsschenkel
 Installation des fusées arrière


タミヤカタログ
 スケールモデルを中心に掲載したタミヤカタログは年々一回発行されています。ご希望の方は模型店でおたずねください。

B 5~11

袋詰Bを使用します
BAG B / BEUTEL B / SACHET B

5 ラジオコントロールメカのチェック

Checking R/C equipment
Überprüfen der RC-Anlage
Vérification de l'équipement R/C



★ご使用のプロボセット付属の取扱説明書をよく読んでからお使いください。
★Refer to the manual included with R/C equipment.
★Die bei der RC-Anlage enthaltene Anleitung beachten.
★Se référer au manual inclus avec l'équipement R/C.

★番号の順にチェックし、必ずサーボのニュートラルを確認して組み立ててください。
★Make sure the servo is in neutral prior to assembly.
★Servo vor dem Einbau in neutrale Stellung bringen.
★S'assurer que le servo est au neutre avant assemblage.

- 5**
- BB5 ×1 2.6×12mm タッピングビス
Tapping screw
Schneidschraube
Vis taraudeuse
 - BB8 ×1 3mm 内歯ワッシャー
Toothed washer
Gezahnte Beilagscheibe
Rondelle crantée
 - BA4 ×2 5mm ビローボール
Ball connector
Kugelkopf
Connecteur à rotule
 - BB1 ×1 3×10mm 丸ビス
Screw
Schraube
Vis
 - BB2 ×1 2.6×10mm バインドビス
Screw
Schraube
Vis
 - BB4 ×1 3×12mm タッピングビス
Tapping screw
Schneidschraube
Vis taraudeuse

Checking R/C equipment

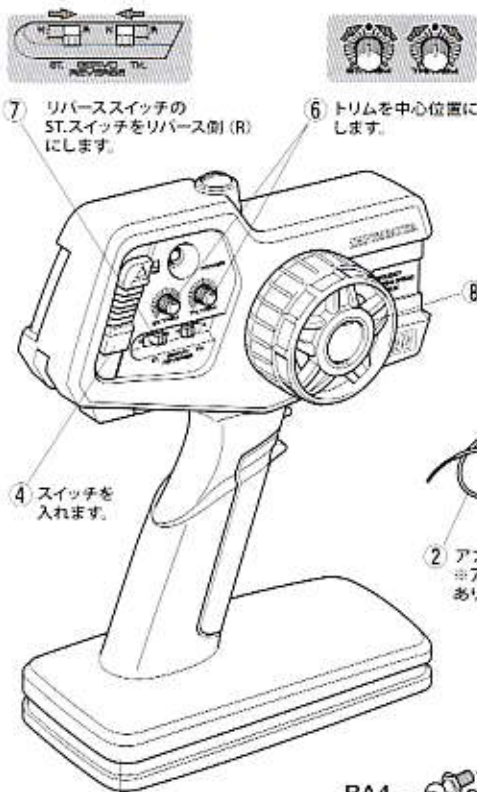
- ① Install batteries.
- ② Extend receiver antenna.
- ③ Connect charged battery.
- ④ Switch on transmitter.
- ⑤ Switch on receiver.
- ⑥ Trims in neutral.
- ⑦ Steering reverse switch ST in reverse position.
- ⑧ Steering wheel in neutral.
- ⑨ Servo in neutral position.
- ⑩ After attaching servo saver, switch off R/C units and disconnect connectors.

Überprüfen der RC-Anlage

- (Siehe Bild rechts.)
- ① Batterien einlegen.
 - ② Empfängerantenne ausrollen.
 - ③ Voll aufgeladenen Akku verbinden.
 - ④ Sender einschalten.
 - ⑤ Empfänger einschalten.
 - ⑥ Trimmhebel neutral stellen.
 - ⑦ Der ST Schalter für Lenkrichtungs-Umkehr ist in verkehrter Stellung.
 - ⑧ Lenkrad neutral stellen.
 - ⑨ Servo in Neutralstellung.
 - ⑩ Nachdem der Servo-Saver angebracht ist, die RC-Einheit ausschalten und die Stecker abziehen.

Vérification de l'équipement R/C

- ① Mettre en place les piles.
- ② Déployer l'antenne du récepteur.
- ③ Charger complètement la batterie.
- ④ Allumer l'émetteur.
- ⑤ Allumer le récepteur.
- ⑥ Placer les trims au neutre.
- ⑦ Inverseur de direction ST en position reverse.
- ⑧ Le volant de direction au neutre.
- ⑨ Servo au neutre.
- ⑩ Après installation du sauve-servo, éteindre l'ensemble R/C et débrancher les connecteurs.

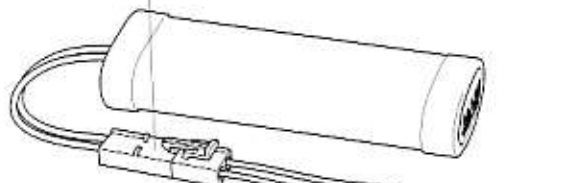


① 電池をセットします。



★タミヤ製サーボの場合はB12とBB5を使用します。他社製サーボを使用する場合は下の表をご覧ください。
★Use B12 and BB5 when using Tamiya servos. See diagram below when using other brands of servo.
★B12 und BB5 benutzen bei Tamiya Servos. Bei der Verwendung anderer Servos unten stehendes Diagramm beachten.
★Utiliser B12 et BB5 avec des servos Tamiya. Se reporter au tableau ci-dessous pour d'autres marques de servos.

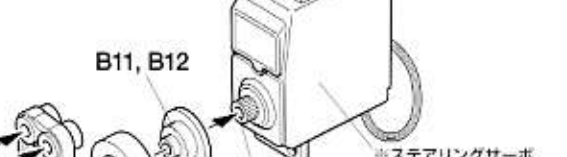
③ 充電済の走行用バッテリーをつなぎます。



⑧ ステアリングホイールを動かし、サーボの動きを確認してください。



② アンテナをのびします。
※アンテナのない受信機もあります。

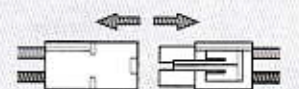
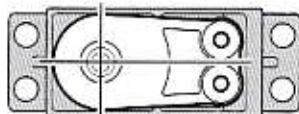


⑤ スイッチを入れます。

⑨ ステアリングホイール中立位置のとき、とまっている場所がサーボのニュートラル位置です。

★サーボがニュートラルの状態
で図のように取り付けます。
★Attach as shown with servo
in neutral.
★Wie angegeben Servo in
Neutralstellung bringen.
★Monter comme indiqué
avec le servo au neutre.

⑩ 取り付け後、送受信機の
スイッチを切り、走行用
バッテリーは必ずずして
おきます。



サーボホーン用ビスの選び方 / Selecting Servo Horn Screw

Schraube des Servohorns / Choix du palonnier de servo

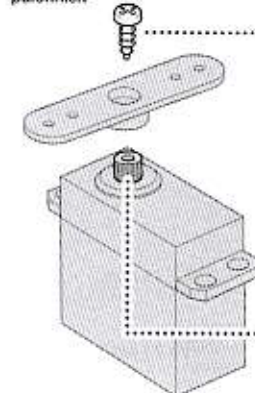
★他社製サーボを搭載する場合は、サーボホーン用ビスをキット付属のビスに交換します。この表をよく見て、4種類の中からサーボに合わせたビスを選んでください。また、これ以外のビスの場合はプロボメーカーにお問い合わせください。

★When using other brands of servo, replace servo horn screw with screw included in this kit, using this diagram to select the correct screw. If there is no suitable screw, please contact the servo manufacturer.

★Bei der Verwendung anderer Servos sollte die Schraube am Servohorn durch die beiliegende Schraube ersetzt werden. Beachten Sie das Diagramm für die Auswahl der richtigen Schraube. Ist dort keine geeignete Schraube aufgeführt, fragen Sie den Servohersteller.

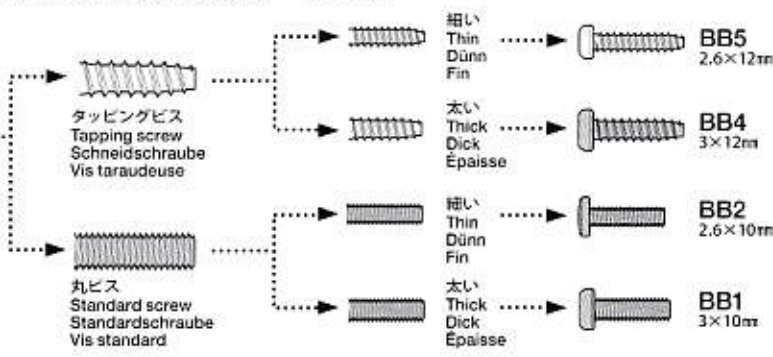
★Pour d'autres marques de servos, remplacer la vis de palonnier par la vis incluse dans ce kit, en utilisant ce tableau pour choisir la vis correcte. S'il n'y a pas de vis compatible, contacter le fabricant du servo.

★サーボからビスを外します。
★Remove original servo horn screw.
★Originalschraube des Servohorns entfernen.
★Enlever la vis originale du palonnier.

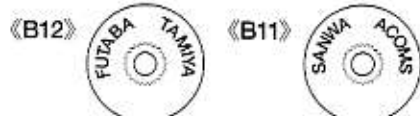


① ★ビスのネジ部をよく見て、ビスの種類を確認します。
★Examine screw and determine type.
★Schraube überprüfen und die Richtige auswählen.
★Examiner la vis et déterminer le type.

② ★下の図でビスの太さを確認し、選択したビスを使います。
★Check screw thickness with diagram below. Use selected screw.
★Dicke der Schraube mit dem unten stehenden Diagramm vergleichen. Die ausgewählte Schraube nutzen.
★Vérifier l'épaisseur de la vis sur le tableau ci-dessous. Utiliser la vis choisie.



★使用するサーボの取り付け部に合わせて選びます。
★Match part with servo.
★Den zum Servo passenden Sockel aussuchen.
★Utiliser une pièce adaptée au servo.



6

3×10mm タッピングビス
Tapping screw
Schneidschraube
Vis décollée

BA3 ×2

3mm ワッシャー
Washer
Beilagscheibe
Rondelle

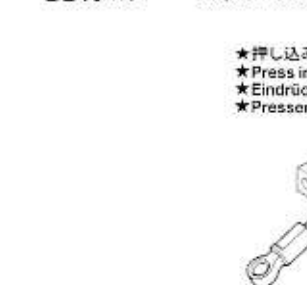
BB6 ×2

3×50mm 両ネジシャフト
Threaded shaft
Gewindestange
Tige filetée

BB9 ×2

5mm アジャスター
Adjuster
Einstellstück
Chape à rotule

BB10 ×4



★押し込みます。
★Press in.
★Eindrücken.
★Presser.

6 タイロッドの取り付け
Attaching tie-rods
Einbau der Spurstangen
Fixation des biellettes

★2個作ります。
★Make 2.
★2 Satz anfertigen.
★Faire 2 jeux.

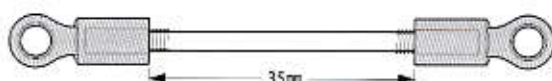
BB9 3×50mm

BB10 5mm

BA3 3×10mm

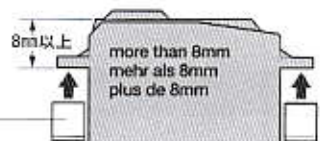
BB6 3mm

L14



※ステアリングサーボ
※Steering servo
※Lenkservo
※Servo de direction

★下図の寸法が8mm以下の時はL14を逆にとりつけてください。
★Note placement of L14 referring to diagram below.
★Beachten Sie zur Anordnung von L14 die untenstehende Darstellung.
★Positionner L14 en fonction des dessins ci-dessous.



7

3×10mm タッピングビス
Tapping screw
Schneidschraube
Vis taraudeuse

BA3 ×10

3mm ワッシャー
Washer
Beilagscheibe
Rondelle

BB6 ×1

注意してください。
CAUTION
VORSICHT
ATTENTION



《溶剤、ネジ止め剤についての注意》
樹脂製パーツはプラスチック用塗料の溶剤でも侵される場合があります。溶剤を大量に使って洗ったり、つけたり絶対にしないでください。またネジロック剤はこのキットには使いません。

CAUTION ON THINNER AND
THREAD LOCK

All thinners attack plastic, even plastic model paints and thinners. Never dip parts into thinners or paint, nor wash them with thinners. This kit does not require thread lock for construction.

VORSICHT MIT VERDÜNNERN
UND SCHRAUBENSICHERUNGEN

Alle Verdünner greifen Plastik an, selbst Plastikfarben und deren Verdünner. Niemals Teile in Verdünner oder Farbe tauchen. Der Bausatz erfordert keine Schraubensicherung.

PRECAUTIONS POUR LES SOLVANTS
ET LES PRODUITS FREINE-FILET

Tous les solvants attaquent le plastique. Même les peintures et les diluants pour maquettes plastique. Ne jamais tremper les pièces dans du diluant ou de la peinture, ne jamais les nettoyer avec du diluant. Ce modèle ne nécessite pas l'emploi de produit freine-filet pour son montage.

7 シャーシフレームの組み立て
Chassis
Chassis

※ステアリングサーボ
※Steering servo
※Lenkservo
※Servo de direction

D1

BB6 3mm

BA3 3×10mm

BA3 3×10mm

BA3 3×10mm

BA3 3×10mm

BA3 3×10mm

BA3 3×10mm

F3

BA3 3×10mm

BA3 3×10mm

BA3 3×10mm

BA3 3×10mm

BA3 3×10mm

BA3 3×10mm

BA3 3×10mm

BA3 3×10mm

BA3 3×10mm

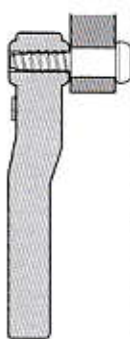
8

- 3×10mmタッピングビス
Tapping screw
Schneidschraube
Vis taraudeuse
BA3 ×4
- 5mmビローボール
Ball connector
Kugelkopf
Connecteur à rotule
BA4 ×2



9

- 3×14mm段付タッピングビス
Step screw
Paßschraube
Vis décollétée
BA1 ×2



★段付ビスは、アッパーアーム (N6) の動きがかたくなるようネジ込みすぎないように注意してください。
★Do not overtighten step screw (BA1) as it will hinder movement of upper arm.
★Die Paß-Schraube (BA1) nicht zu stark anziehen, dies würde die Wirkung des oberen Querlenkers behindern.
★Ne pas trop serrer la vis décollétée (BA1) : risque de gêner le mouvement du tirant supérieur.

- 5mmビローボール
Ball connector
Kugelkopf
Connecteur à rotule
BA4 ×2



10

- 4×11.5mm段付ビス
Step screw
Paßschraube
Vis décollétée
BB3 ×4

- 5mmビローボール
Ball connector
Kugelkopf
Connecteur à rotule
BA4 ×2

- 1150プラベアリング
Plastic bearing
Plastik-Lager
Palier en plastique
BA9 ×4

- ホイールアクスル
Wheel axle
Rad-Achse
Axe de roue
BA12 ×2

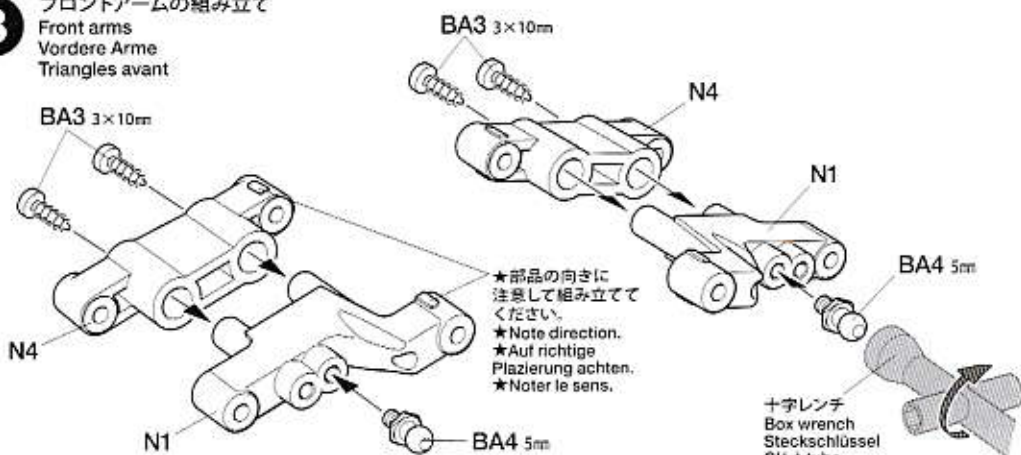
- スナップピン (大)
Snap pin (large)
Federstecker (groß)
Epingle métallique (grande)
BB11 ×2



TAMIYA CATALOG
The latest in cars, bikes, airplanes, ships and tanks. Motorized and museum quality models are all shown in full color in Tamiya's latest catalog.

8

フロントアームの組み立て
Front arms
Vordere Arme
Triangles avant

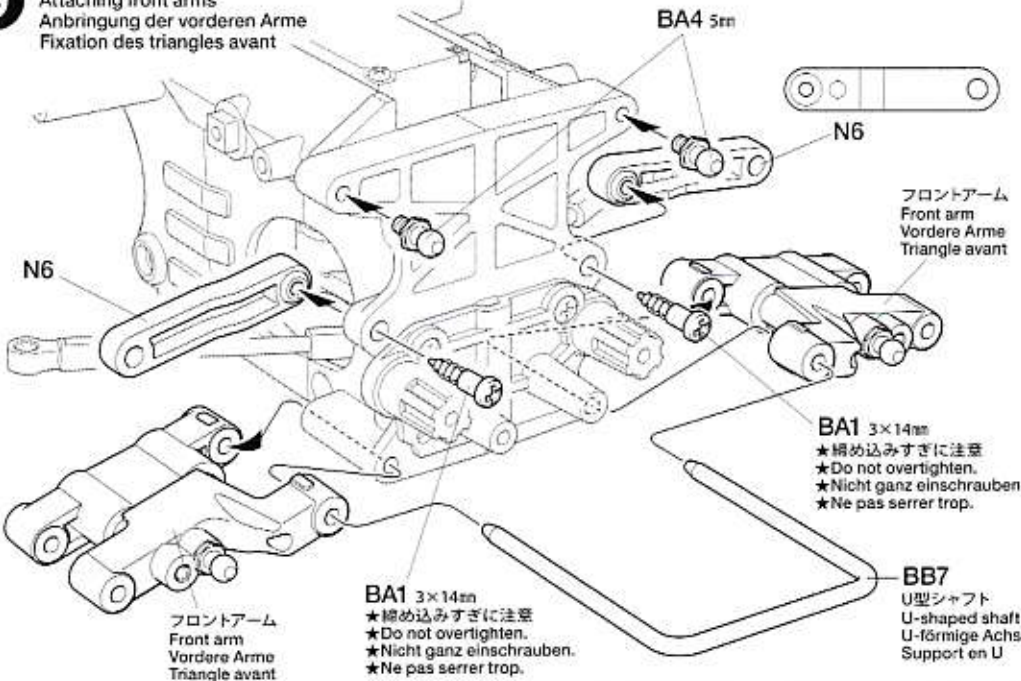


★部品の向きに注意して組み立ててください。
★Note direction.
★Auf richtige Platzierung achten.
★Noter le sens.

十字レンチ
Box wrench
Steckschlüssel
Cle à tube

9

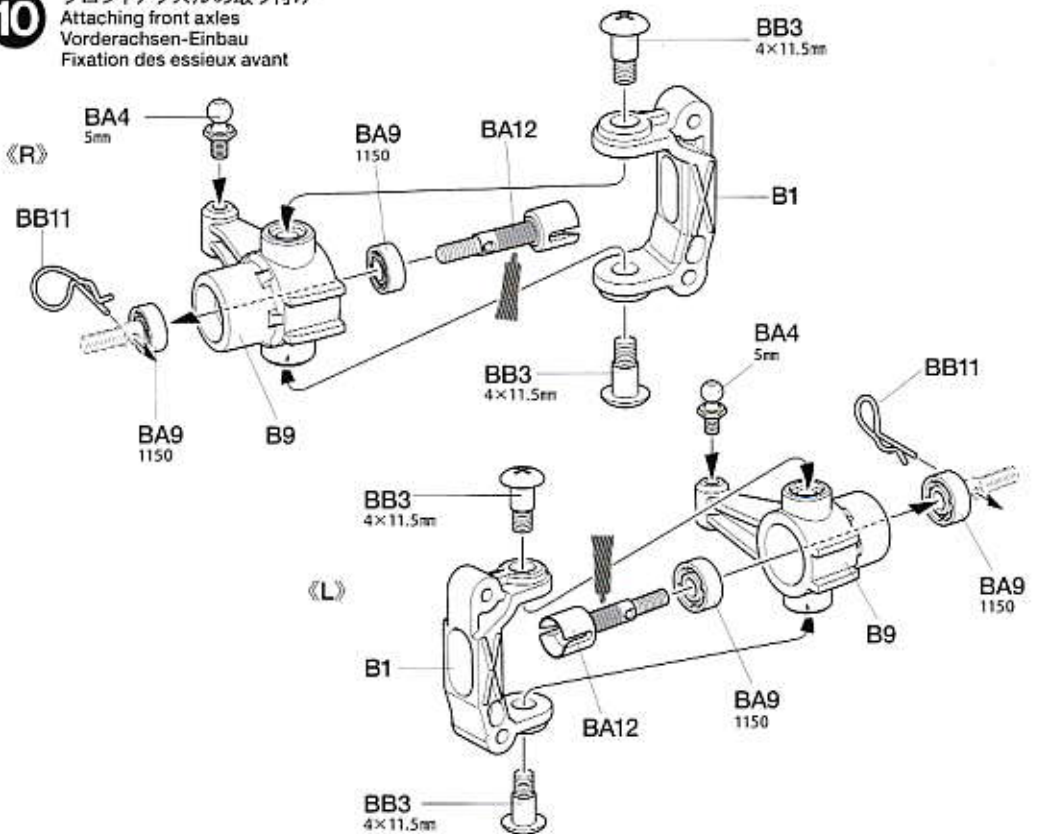
フロントアームの取り付け
Attaching front arms
Anbringung der vorderen Arme
Fixation des triangles avant



★締め込みすぎに注意
★Do not overtighten.
★Nicht ganz einschrauben.
★Ne pas serrer trop.

10

フロントアクスルの取り付け
Attaching front axles
Vorderachsen-Einbau
Fixation des essieux avant



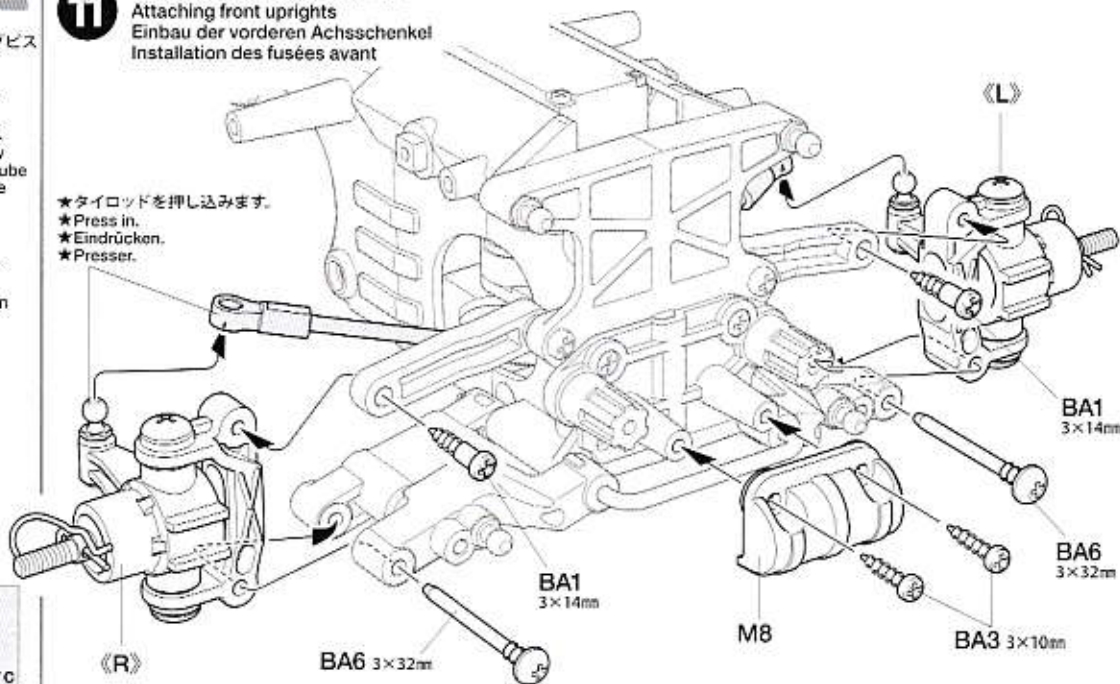
11

- 3×14mm 級付タッピングビス
Step screw
Paßschraube
Vis décollée
- BA1 ×2
- 3×10mm タッピングビス
Tapping screw
Schneidschraube
Vis taraudeuse
- BA3 ×2
- 3×32mm スクリューピン
Screw pin
Schraubzapfen
Cheville à vis
- BA6 ×2

11

フロントアップライトの取り付け
Attaching front uprights
Einbau der vorderen Achsschenkel
Installation des fusées avant

- ★タイロッドを押し込みます。
★Press in.
★Eindrücken.
★Presser.



C

12~15

袋詰Cを使用します
BAG C / BEUTEL C / SACHET C

12

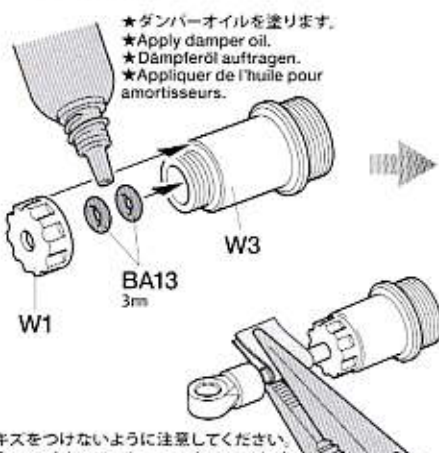
- 3mm Oリング (黒)
O-ring (black)
O-Ring (schwarz)
Joint torique (noir)
- BA13 ×8

- ダンパーシャフト
Damper shaft
Dämpferstange
Axe d'amortisseur
- BC2 ×4

12

ダンパーの組み立て
Dampers
Stoßdämpfer
Amortisseurs

- ★4個作ります。
★Make 4.
★4 Satz anfertigen.
★Faire 4 jeux.



- ★ダンパーオイルを塗ります。
★Apply damper oil.
★Dämpferöl auftragen.
★Appliquer de l'huile pour amortisseurs.

- ★キスをつけないように注意してください。
★Be careful not to damage damper shaft.
★Vorsicht! Nicht die Dämpferstange beschädigen.
★Ne pas endommager l'axe d'amortisseur.

《リヤ》
Rear
Hinten
Arrière

★2個作ります。
★Make 2.
★2 Satz anfertigen.
★Faire 2 jeux.

《フロント》
Front
Vorne
Avant

★2個作ります。
★Make 2.
★2 Satz anfertigen.
★Faire 2 jeux.

- ★ダンパーオイルを塗ります。
★Apply damper oil.
★Dämpferöl auftragen.
★Appliquer de l'huile pour amortisseurs.

13

- オイルシール
Oil seal
Ölabdichtung
Joint d'étanchéité
- BC1 ×4

13

ダンパーオイルの入れ方
Damper oil
Dämpfer-Öl
Huile pour amortisseurs

- ★4個作ります。
★Make 4.
★4 Satz anfertigen.
★Faire 4 jeux.

OPTIONS

《ダンパーオイルのセッティング》
別売のタミヤシリコンダンパーオイルは、RCカーのオイルダンパー用に開発された高性能オイルです。温度が変化しても粘度変化が少なく、安定したダンピング効果を発揮。路面状態やコースレイアウトに合わせて、幅広いダンパーセッティングが可能です。

ソフトセット SOFT SET (53443)	赤 RED	# 200
	橙 ORANGE	# 300
	黄 YELLOW	# 400
ミディアムセット MEDIUM SET (53444)	緑 GREEN	# 500
	青 BLUE	# 600
	紫 PURPLE	# 700
ハードセット HARD SET (53445)	ピンク PINK	# 800
	クリアー CLEAR	# 900
	ライトブルー LIGHT BLUE	# 1000

- ★ネット付属のダンパーオイルは#400です。
★Kit-standard damper oil (#400).
★Bausatz-Standard Dämpferöl (#400).
★Huile d'amortisseurs standard (#400) du kit.

1.ピストンを下に下げ、オイルを入れます。ピストンをゆっくり上下させてオイル中の気泡を抜きます。

1.Pull down piston and pour oil into cylinder. Remove air bubbles by slowly moving piston up and down.

1.Kolben nach unten ziehen und Öl einfüllen. Luftblasen durch Auf- und Abbewegen des Kolbens herausdrücken.

1.Pousser le piston vers le bas et remplir le corps d'huile. Chasser les bulles d'air en déplaçant le piston de bas en haut.

2.ピストンをいっぱいにおろし、オイルシールをはめ込み、あふれたオイルをティッシュペーパーですいとります。

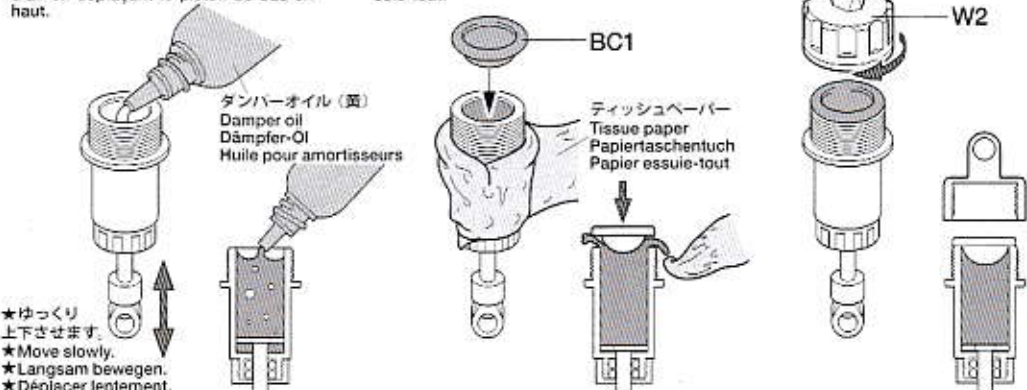
2.Pull down piston, attach oil seal and absorb oil overflow with tissue paper.

2.Kolben nach unten ziehen. Ölabdichtung einstecken, überlaufendes Öl mit Papiertaschentuch abwischen.

2.Pousser le piston vers le bas, placer le joint d'étanchéité et essuyer l'excédent d'huile avec du papier essuie-tout.

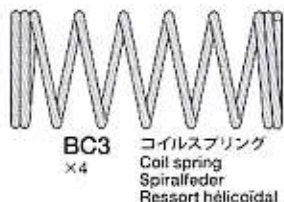
3.シリンダーキャップをしめ込んで完了です。

3.Tighten cylinder cap.
3.Zylinder-Kappe aufschrauben.
3.Serrer le capuchon d'amortisseur.



- ★ゆっくり上下させます。
★Move slowly.
★Langsam bewegen.
★Déplacer lentement.

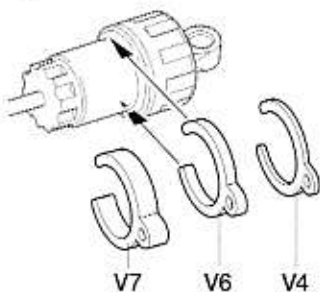
14



SETTING UP

《ダンパー Spacer》
Damper spacers
Dämpfer-Distanzstücke
Bagues d'amortisseur

★ダンパー Spacer でスプリングの硬さ、車高を調整します。
★Use damper spacers to alter tension and ground clearance.
★Benutzen Sie Dämpfer-Distanzstücke um Spannung einzustellen.
★Utiliser des bagues d'amortisseur pour régler la tension.



15

TAMIYA CRAFT TOOLS

強い工具並びは製作づくりのための第一。本格派をめざすモデラーにふさわしいタミヤクラフトツール。耐久性も高く、使いやすい高品質な工具です。

SIDE CUTTER for PLASTIC

精密ニッパー
(プラスチック用)

ITEM 74001

LONG NOSE w CUTTER

ラジオペンチ

ITEM 74002

(+)-SCREWDRIVER-L

プラスドライバー-L(5x100)

ITEM 74006

(+)-SCREWDRIVER-M

プラスドライバー-M(4x75)

ITEM 74007

CRAFT KNIFE

クラフトカッター

ITEM 74013

PRECISION CALIPER

精密ノギス

ITEM 74030

DECAL SCISSORS

デカールハサミ

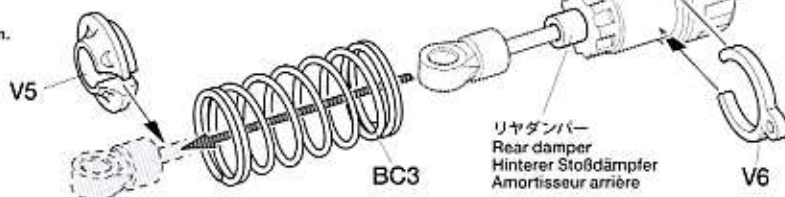
ITEM 74031

14

コイルスプリングの取り付け
Attaching coil springs
Einbau der Feder
Fixation des ressorts hélicoïdaux

《リヤ》
Rear
Hinten
Arrière

★2個作ります。
★Make 2.
★2 Satz anfertigen.
★Faire 2 jeux.

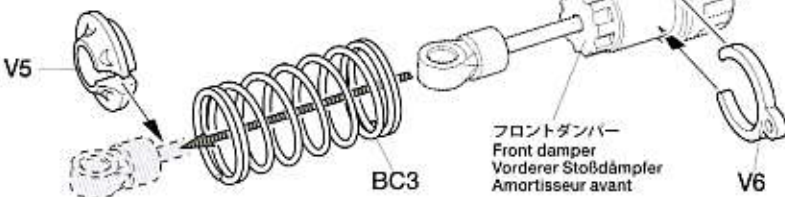


★コイルスプリングをちぢめてV5を取り付けます。
★Compress spring to attach V5.
★Feder zusammendrücken, um V5 einzufügen.
★Comprimer le ressort pour attacher V5.

《フロント》

Front
Vorne
Avant

★2個作ります。
★Make 2.
★2 Satz anfertigen.
★Faire 2 jeux.

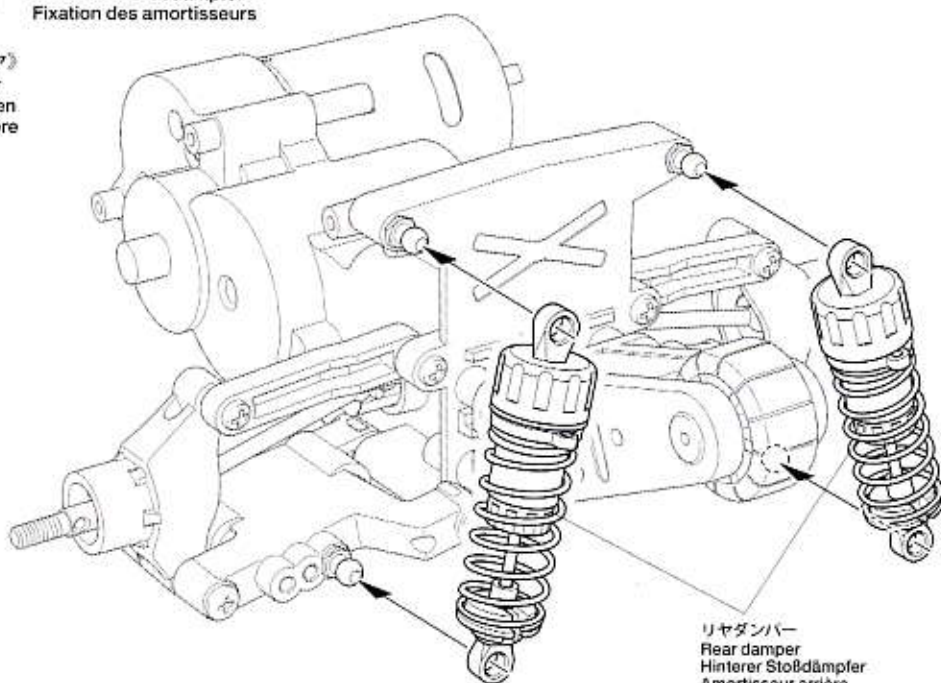


★コイルスプリングをちぢめてV5を取り付けます。
★Compress spring to attach V5.
★Feder zusammendrücken, um V5 einzufügen.
★Comprimer le ressort pour attacher V5.

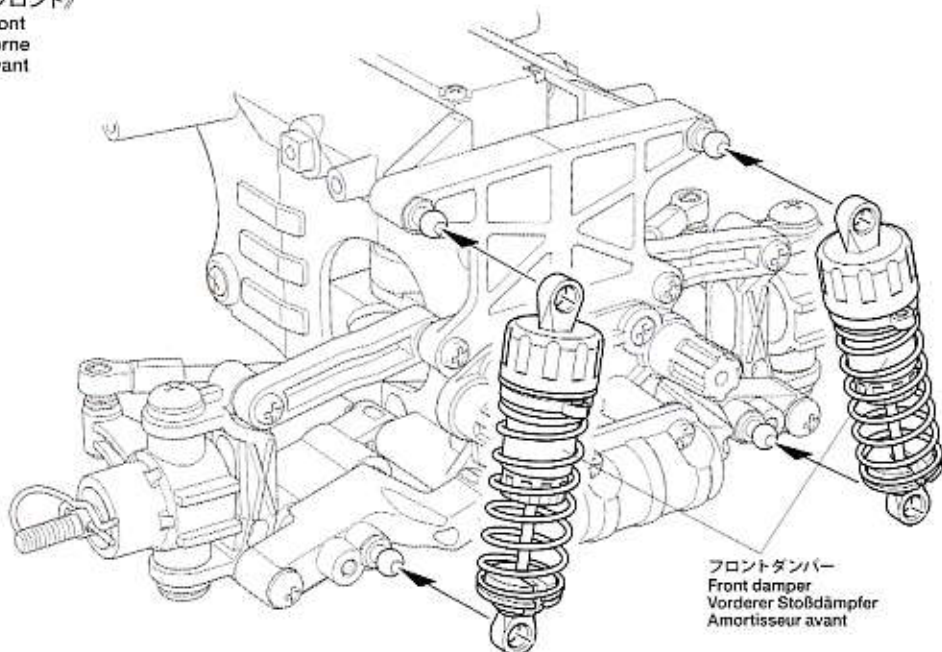
15

ダンパーの取り付け
Attaching dampers
Einbau der Stoßdämpfer
Fixation des amortisseurs

《リヤ》
Rear
Hinten
Arrière

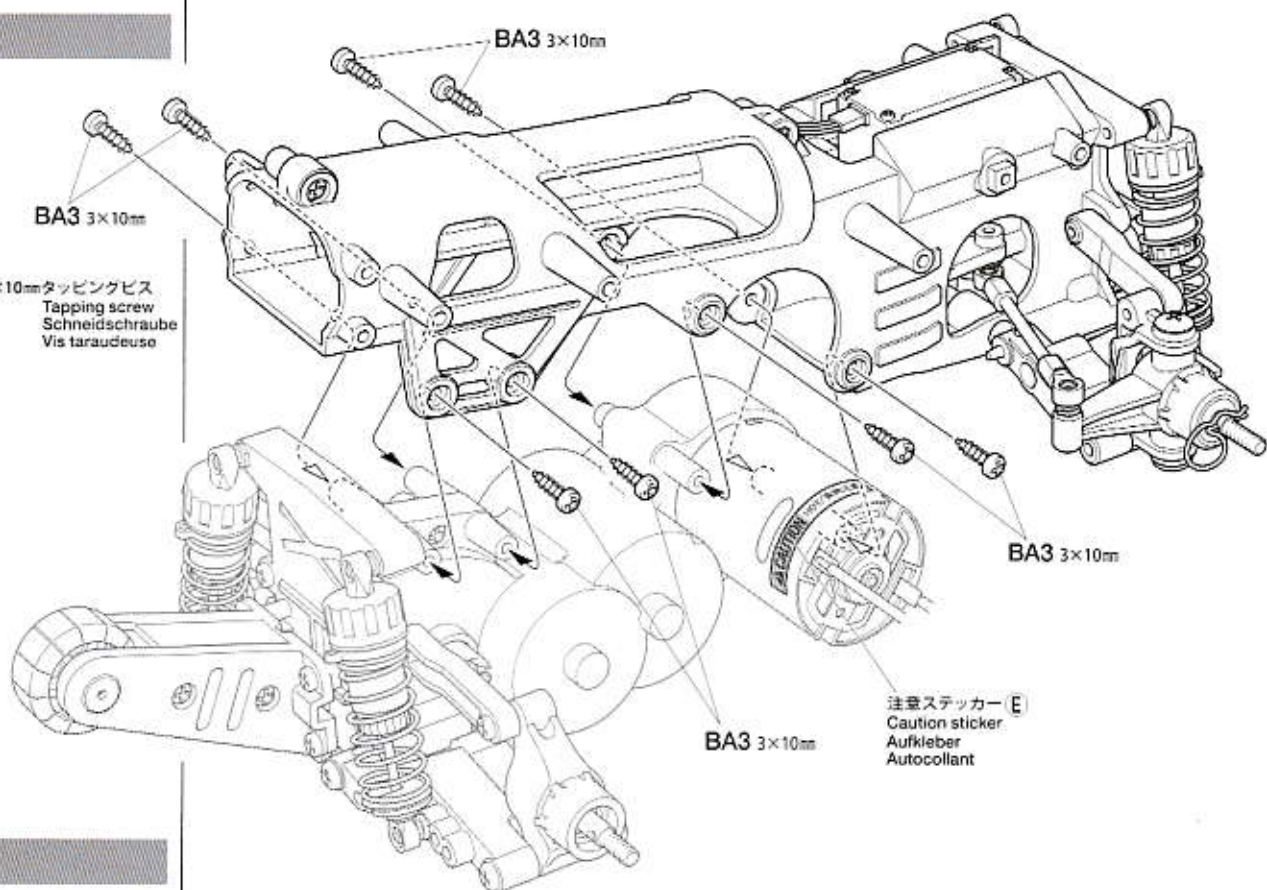


《フロント》
Front
Vorne
Avant

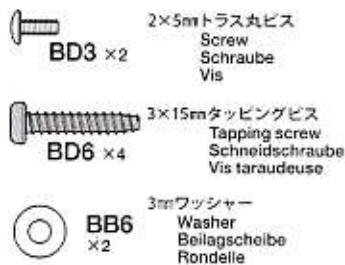


16 ギヤケースの取り付け
Attaching gearbox
Einbau des Getriebegehäuses
Fixation du carter

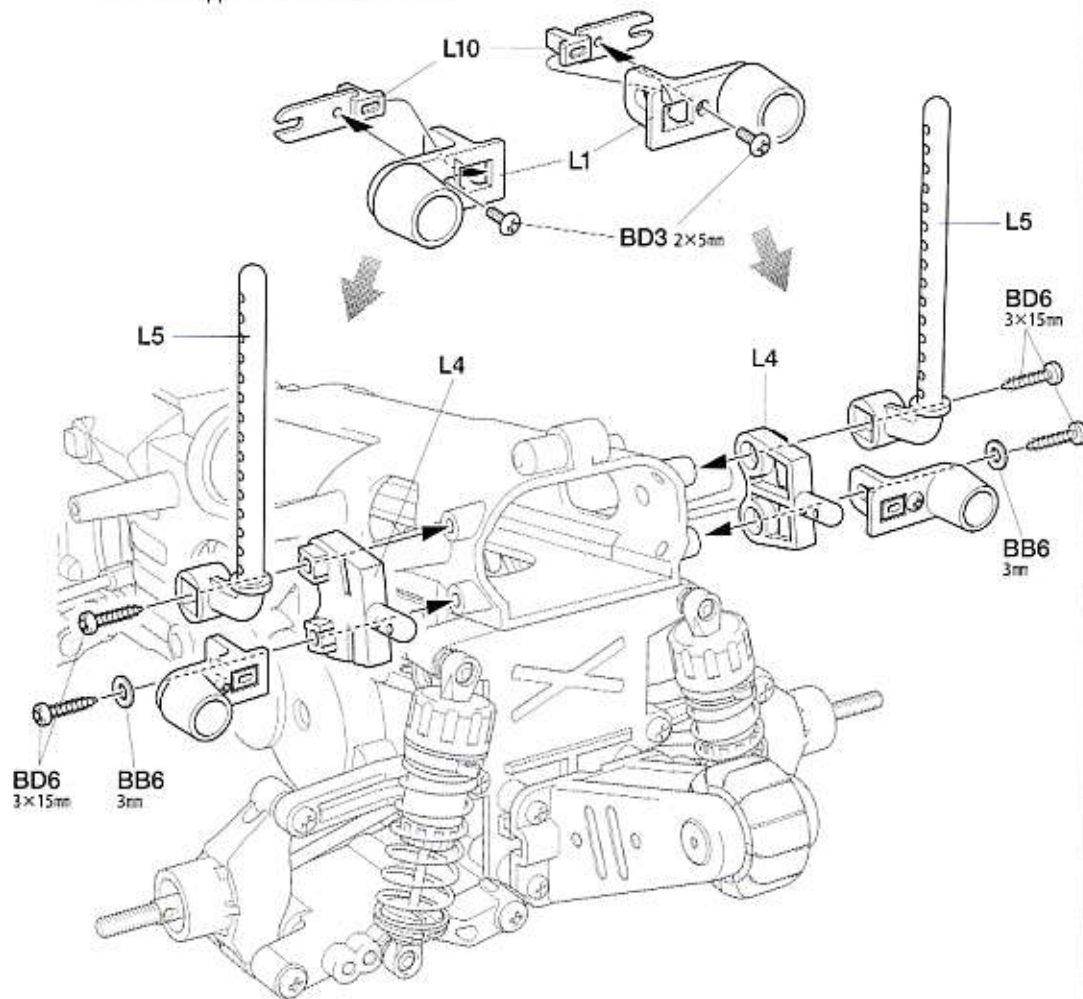
16



17



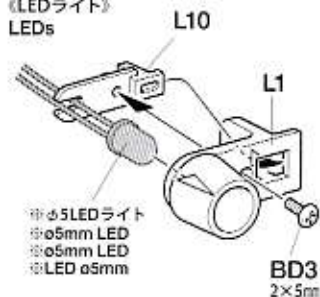
17 リヤボディマウントの取り付け
Attaching rear body mounts
Anbringung der hinteren Karosseriehalterungen
Fixation des supports de carrosserie arrière



OPTIONS

OP.909 タミヤLEDライトユニット (TLU-01)
Item 53909 Tamiya LED Light Unit TLU-01
Artikel 53909 Tamiya LED Leuchteneinheit TLU-01
Unité d'Éclairage LED TLU-01 Tamiya ref.53909

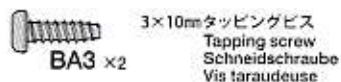
《LEDライト》
LEDs



タミヤニュースを読む

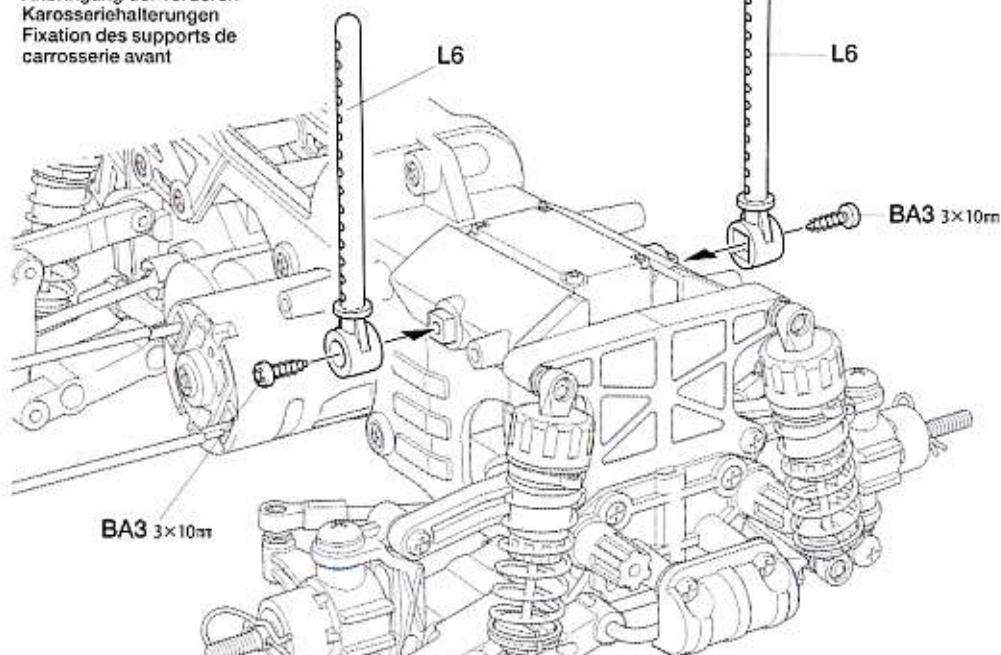
タミヤニュースはモデル作りの情報誌として多くの
方に愛読されています。ご希望の方は模型店でおた
ずね下さい。当社より定額購読する方法もあります。

18

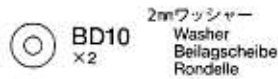
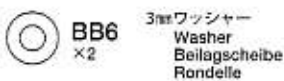
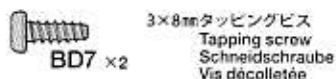
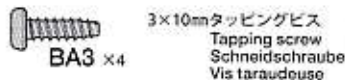
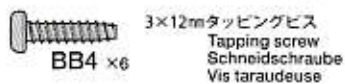
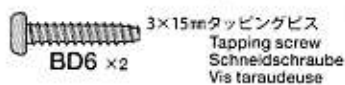
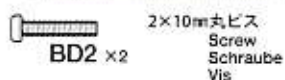


18

フロントボディマウントの取り付け
Attaching front body mounts
Anbringung der vorderen
Karosseriehalterungen
Fixation des supports de
carrosserie avant

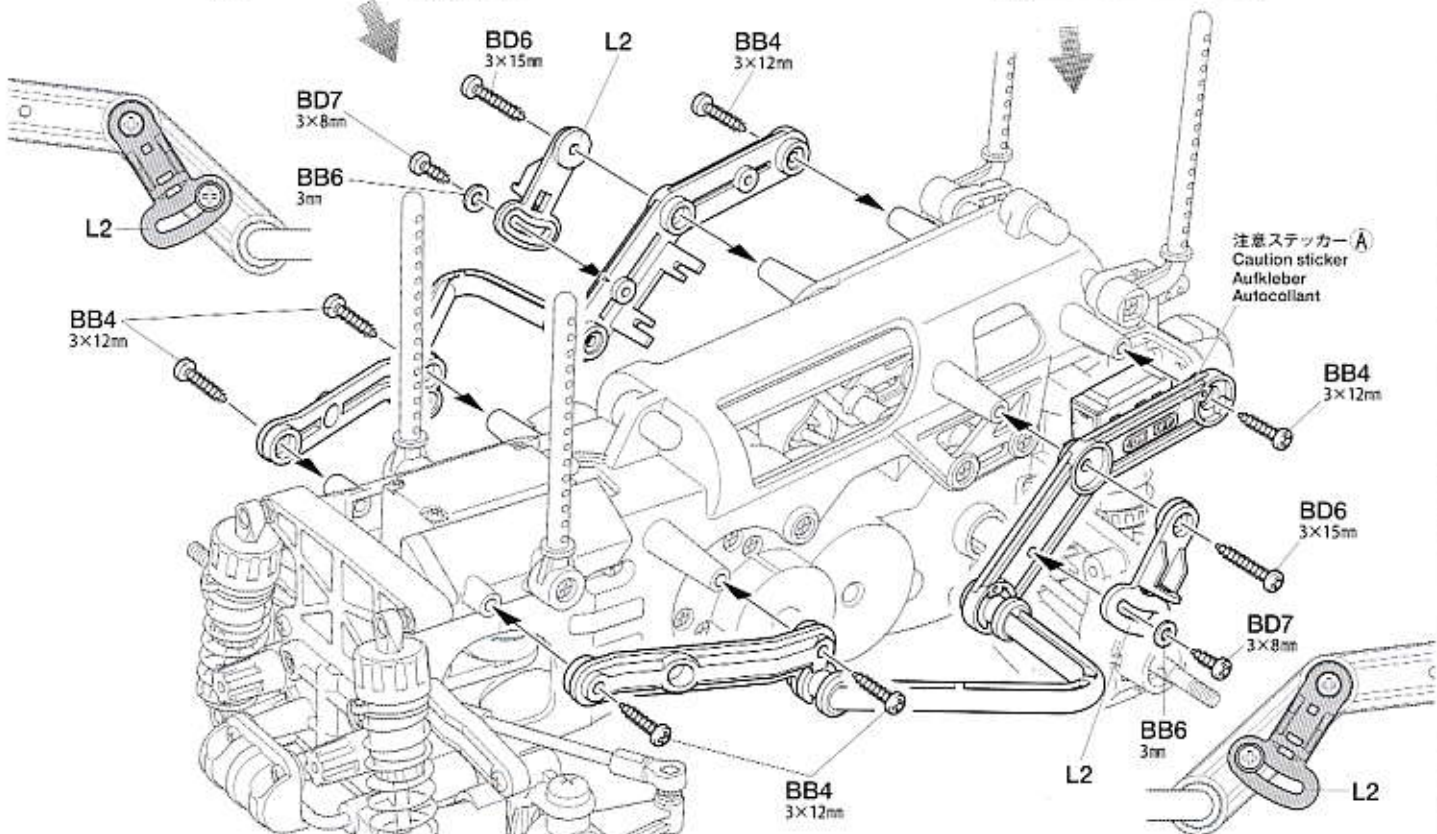
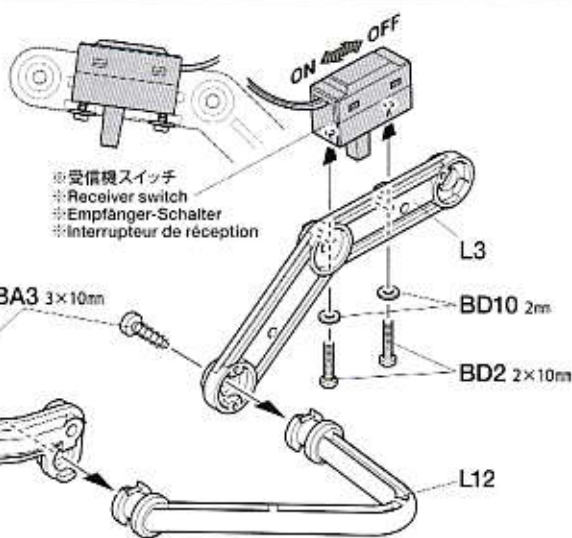
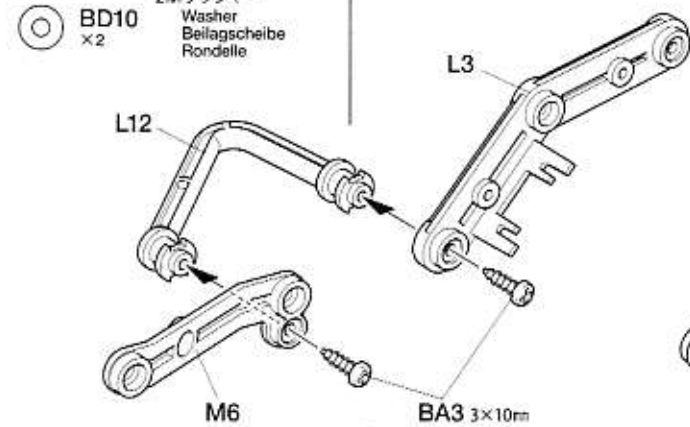


19



19

サイドフレームの取り付け
Attaching side frames
Anbau des Seitenrahmens
Fixation des longerons



20

3×8mm タッピングビス
Tapping screw
Schneidschraube
Vis décollante
BD7 ×2

3mm ワッシャー
Washer
Beilagscheibe
Rondelle
BB6 ×2

★メカの名コネクターの接続はメカに付属の説明書を良くお読みください。
★Also refer to R/C equipment instruction manuals when installing.
★Beim Einbau auch die Anleitungen der RC Ausrüstung beachten.
★Se reporter également aux manuels d'instructions de l'équipement RC pour l'installation.

《モーターコードのつなぎ方》

Motor cables
Motorkabel
Câbles du moteur



ESC、アンプ側
Speed controller
Fahrtenregler
Variateur de vitesse

モーター側
Motor
Moteur

+ (プラス) コード
(赤, オレンジ, 黄)
(+) Red, orange, yellow
(+) Rot, orange, gelb
(+) Rouge, orange, jaune

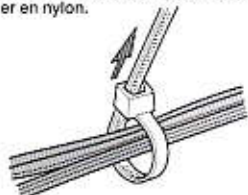
黄/赤コード
Yellow / red
Gelb / rot
Jaune / rouge

- (マイナス) コード
(黒, 青)
(-) Black, blue
(-) Schwarz, blau
(-) Noir, bleu

緑/黒コード
Green / black
Grün / schwarz
Vert / noir

★コネクター部は+ (プラス), - (マイナス) を確かめ、しっかりとつないでください。
★Connect cables firmly.
★Die Kabel fest zusammenstecken.
★Connecter fermement les câbles.

★配線コードはジャマにならないようにナイロンバンドでたばねておきます。
★Secure cables using nylon band.
★Kabel mit Nylonband zusammenbinden.
★Maintenir les câbles en place avec un collier en nylon.



★余分な部分はニッパなどで切り取ります。
★Cut off excess portion using side cutters.
★Überstand mit Seitenschneider abschneiden.
★Enlever la partie excédentaire avec des pinces coupantes.

20

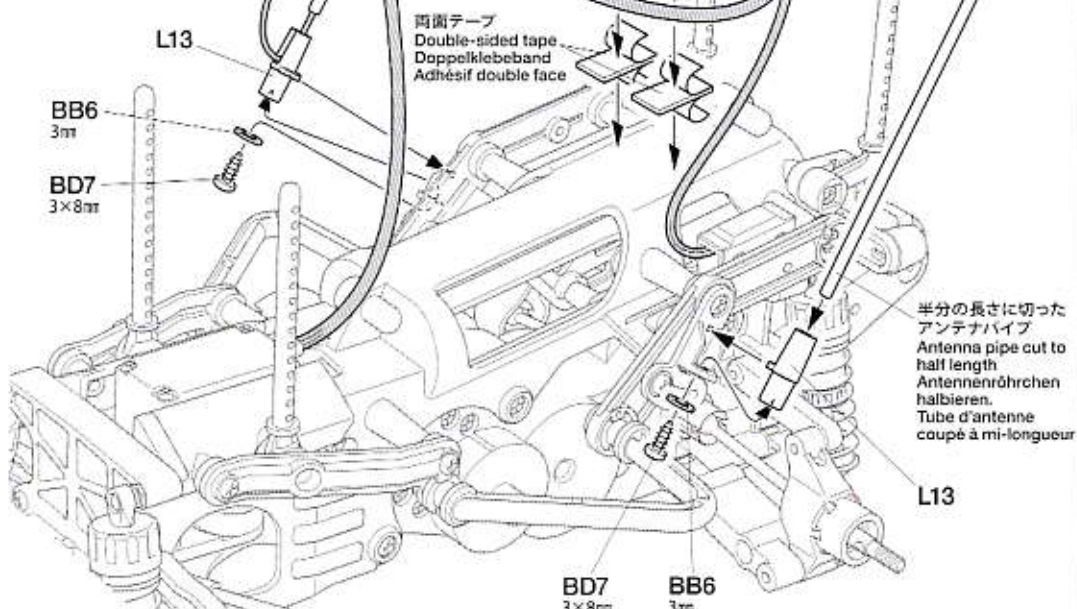
RCメカの搭載例
Attaching R/C equipment
Einbau der RC-Anlage
Installation de l'équipement R/C

受信機
Receiver
Empfänger
Récepteur

ESC (スピードコントローラー)
Electronic speed controller
Elektronischer Fahrregler
Variateur de vitesse électronique

半分の長さに切ったアンテナパイプ
Antenna pipe cut to half length
Antennenröhrchen halbieren.
Tube d'antenne coupé à mi-longueur

★受信機アンテナ線を通します。
★Pass antenna.
★Antennekabel durchführen.
★Passer l'antenne.



半分の長さに切ったアンテナパイプ
Antenna pipe cut to half length
Antennenröhrchen halbieren.
Tube d'antenne coupé à mi-longueur

《モーターコードのつなぎ方》

Motor cables
Motorkabel
Câbles du moteur



ESC、アンプ側
Speed controller
Fahrtenregler
Variateur de vitesse

モーター側
Motor
Moteur

+ (プラス) コード
(赤, オレンジ, 黄)
(+) Red, orange, yellow
(+) Rot, orange, gelb
(+) Rouge, orange, jaune

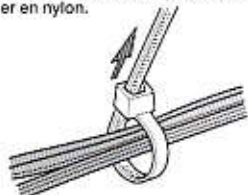
黄/赤コード
Yellow / red
Gelb / rot
Jaune / rouge

- (マイナス) コード
(黒, 青)
(-) Black, blue
(-) Schwarz, blau
(-) Noir, bleu

緑/黒コード
Green / black
Grün / schwarz
Vert / noir

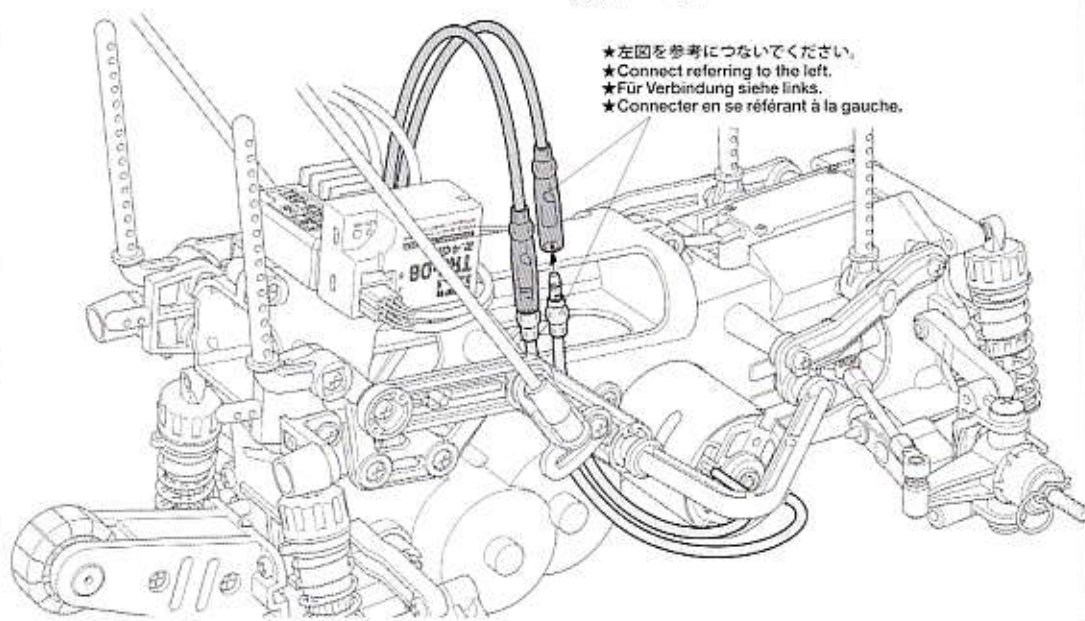
★コネクター部は+ (プラス), - (マイナス) を確かめ、しっかりとつないでください。
★Connect cables firmly.
★Die Kabel fest zusammenstecken.
★Connecter fermement les câbles.

★配線コードはジャマにならないようにナイロンバンドでたばねておきます。
★Secure cables using nylon band.
★Kabel mit Nylonband zusammenbinden.
★Maintenir les câbles en place avec un collier en nylon.



★余分な部分はニッパなどで切り取ります。
★Cut off excess portion using side cutters.
★Überstand mit Seitenschneider abschneiden.
★Enlever la partie excédentaire avec des pinces coupantes.

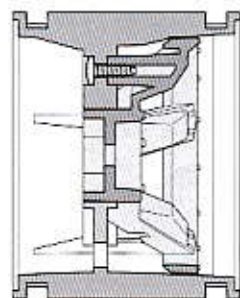
★左図を参考につないでください。
★Connect referring to the left.
★Für Verbindung siehe links.
★Connecter en se référant à la gauche.



21

2.6×8mm バインドビス
Binding screw
Flachkopfschraube
Vis à tête poêlier
BD8 ×20

★ホイールの表、裏に注意します。
★Note sides of wheel.
★Die Seiten der Felgen beachten.
★Noter le sens de la roue.



21

ホイールの組み立て
Wheels
Räder
Roues

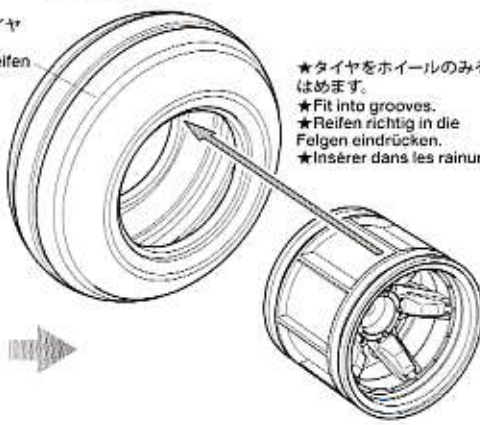
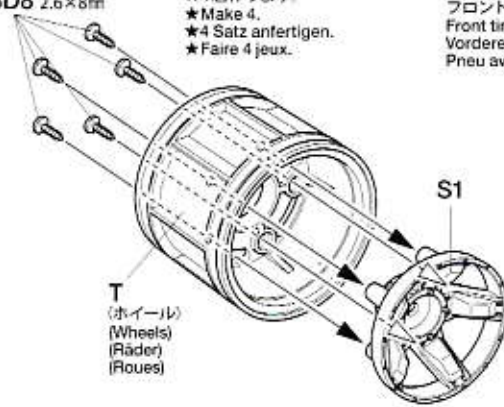
《フロントホイール》
Front wheels
Vorderräder
Roues avant

★2個作ります。
★Make 2.
★2 Satz anfertigen.
★Faire 2 jeux.

BD8 2.6×8mm

★4個作ります。
★Make 4.
★4 Satz anfertigen.
★Faire 4 jeux.

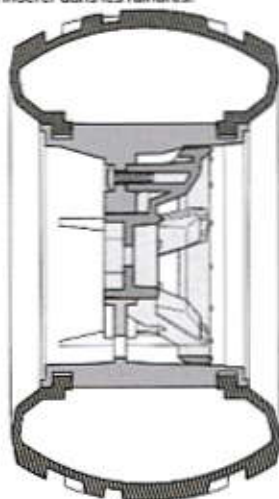
フロントタイヤ
Front tire
Vorderer Reifen
Pneu avant



★タイヤをホイールのみぞにはめます。
★Fit into grooves.
★Reifen richtig in die Felgen eindrücken.
★Insérer dans les rainures.

22

- ★タイヤをホイールのみぞにはめます。
- ★Fit into grooves.
- ★Reifen richtig in die Felgen eindrücken.
- ★Insérer dans les rainures.

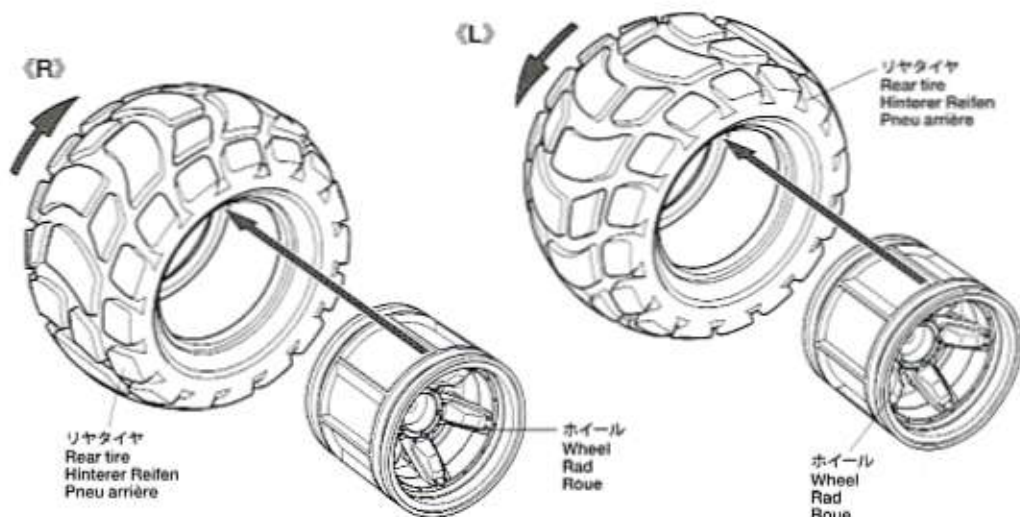


22

リヤホイールの組み立て
Rear wheels
Hinterräder
Roues arrière

注意!
CAUTION

- ★タイヤには回転方向があります。ホイールとの組み合わせに注意してください。
- ★Note tire rotation direction.
- ★Reifenmuster beachten.
- ★Noter le sens de rotation.



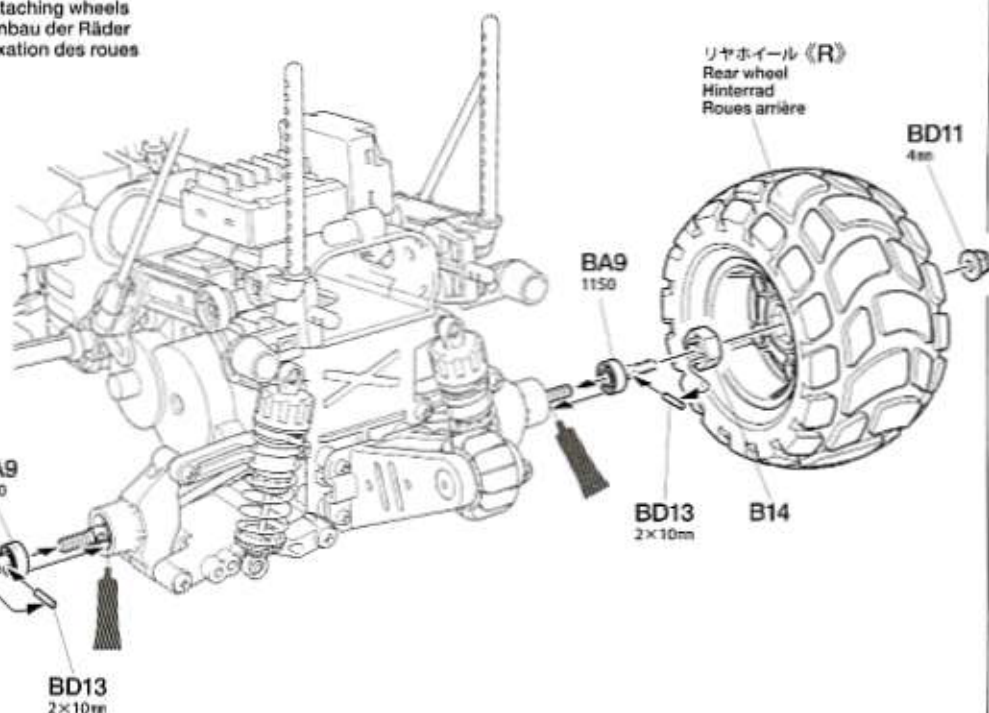
23

- BD11 ×4 4mmフランジロックナット
Flange lock nut
Sicherungsmutter
Ecrou nylostop à flasque
- BD13 ×4 2×10mmシャフト
Shaft
Achse
Axe
- BA9 ×2 1150プラベアリング
Plastic bearing
Plastik-Lager
Palier en plastique

23

ホイールの取り付け
Attaching wheels
Einbau der Räder
Fixation des roues

《リヤ》
Rear
Hinten
Arrière

BD11
4mm

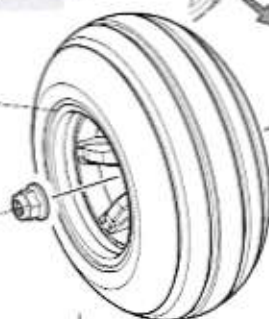
リヤホイール《L》
Rear wheel
Hinterrad
Roues arrière

《フロント》
Front
Vorne
Avant

フロントホイール
Front wheel
Vorderrad
Roue avant

- ★⑩で取り付けしたBB11 (スナップピン大)を外して、BD13 (2×10mmシャフト)を取り付けます。
- ★Remove BB11 (Snap pin) attached at Step ⑩ and attach BD13 (2×10mm shaft).
- ★Das im Schritt ⑩ angebrachte Teil BB11 (Federstecker) entfernen und BD13 (2×10mm Achse) anbringen.
- ★Enlever BB11 (épingle) fixée à l'étape ⑩ et fixer BD13 (axe 2×10mm).

フロントホイール
Front wheel
Vorderrad
Roue avant

BD11
4mm

24



★取り付けけるバンパーによって取り付けビスが違います。
★Screws used differ according to bumper attached.

★Die Schrauben unterscheiden sich je nach verwendetem Stoßdämpfer.

★Les vis utilisées varient en fonction du parechoc installé.



25



注意してください
CAUTION
VORSICHT
PRECAUTION



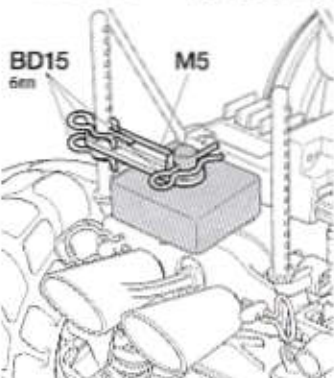
★走行させない時は必ず走行用バッテリーのコネクターを外してください。

★Disconnect battery when the car is not being used.

★Akkustecker abziehen, wenn das Auto nicht in Betrieb ist.

★Deconnecter la batterie lorsque la voiture n'est pas utilisée.

(トランスponderホルダー)
Transponder stay
Transponder-Halterung
Support de transpondeur



24

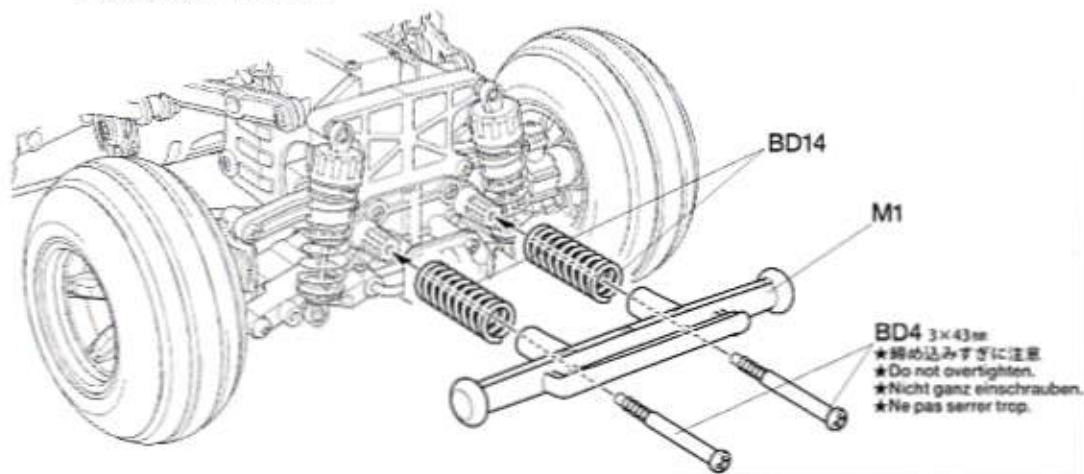
フロントバンパーの取り付け
Attaching front bumper
Vordere Stoßfänger-Einbau
Fixation du pare-chocs avant

★バンパーはボディ説明書を参照して取り付けてください。

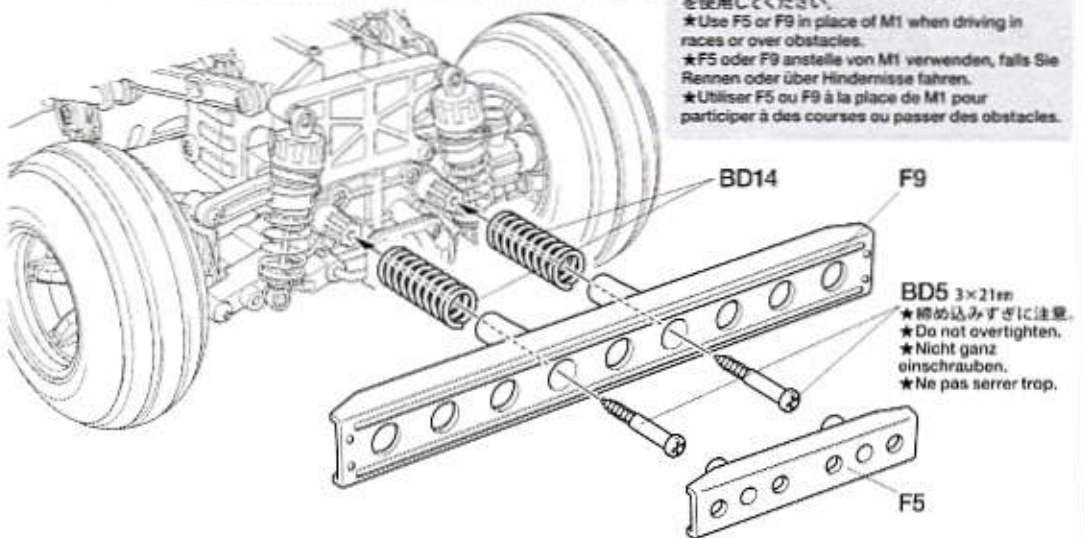
★Attach bumper referring to body parts instructions.

★Stoßfänger nach Anleitung des Karosseriesatzes anbringen.

★Fixer le parechoc en se référant aux instructions des pièces de carrosserie.

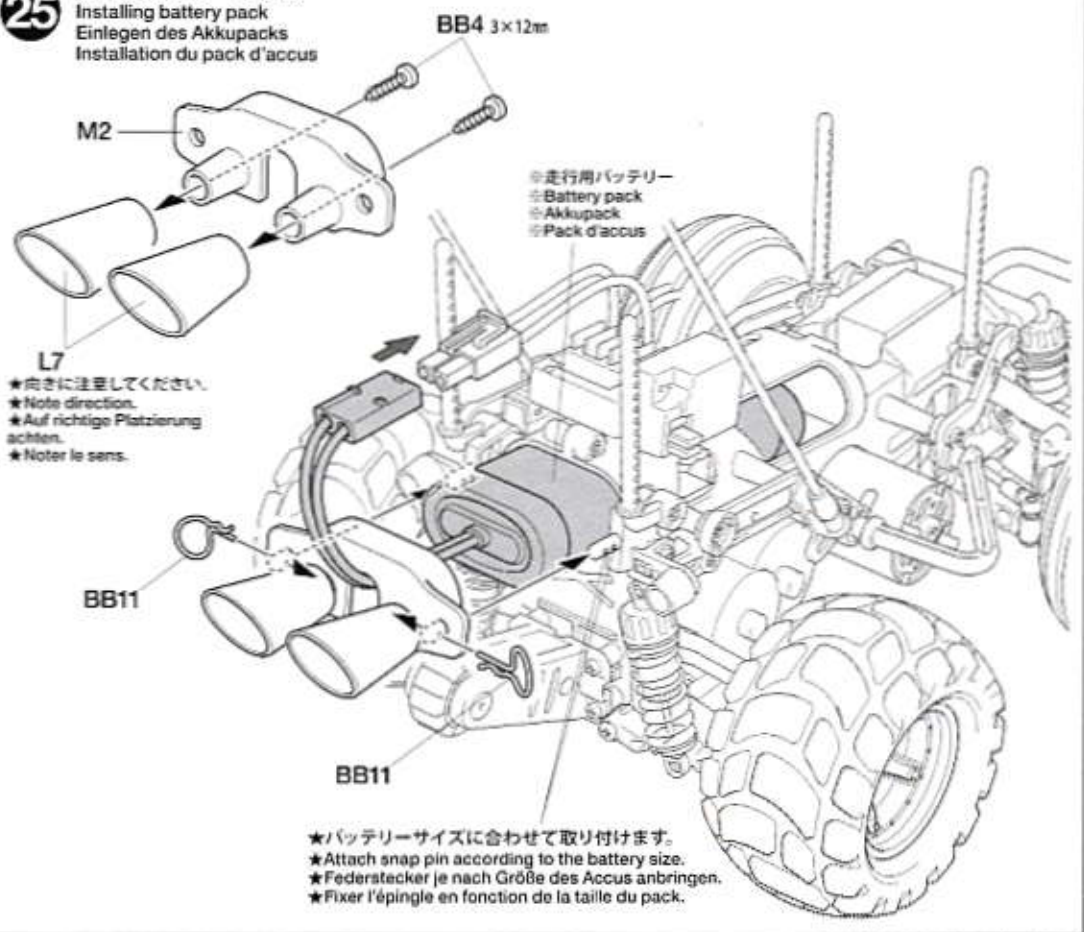


★レースや障害物の多い場所での走行は、F5やF9を使用してください。
★Use F5 or F9 in place of M1 when driving in races or over obstacles.
★F5 oder F9 anstelle von M1 verwenden, falls Sie Rennen oder über Hindernisse fahren.
★Utiliser F5 ou F9 à la place de M1 pour participer à des courses ou passer des obstacles.



25

走行用バッテリーの搭載
Installing battery pack
Einlegen des Akkupacks
Installation du pack d'accus

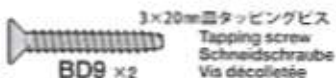
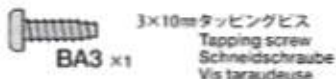
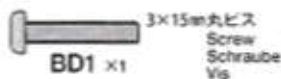


★人形とライトの組み立て、取り付けはボディ説明書を参照してください。

★Assemble and attach figure and lights referring to body parts instructions.

★Figur und Lampen gemäß Karosserieteil anbringen.

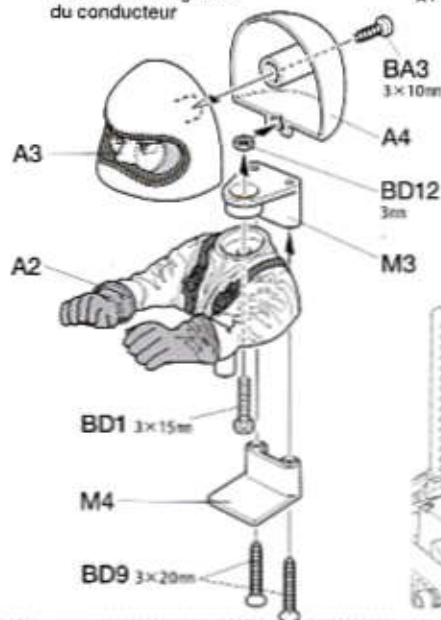
★Assembler et fixer la figurine et les phares en se référant aux instructions des pièces de carrosserie.



人形の取り付け
Attaching driver figure
Fahrerfigur-Einbau
Fixation de la figurine
du conducteur



★人形はプラスチック塗料で好きな色に塗装してください。
★Paint figure as you like using Tamiya Color plastic paints.
★Bemalen Sie die Figur nach eigenen Ideen mit Tamiya-Plastikfarben.
★Peindre la figurine comme souhaité avec des peintures Tamiya pour plastique.



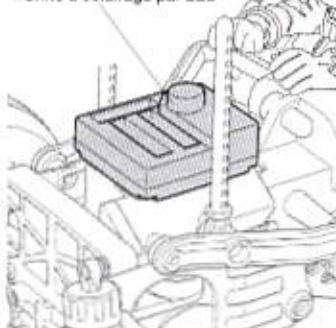
★両面テープでボディに干渉しない位置に取り付けてください。
★Affix with double-sided tape, ensuring body attachment is not obstructed.
★Mit doppelseitigem Klebeband befestigen und darauf achten, dass das Anbringen der Karosserie nicht behindert wird.
★Fixer avec de la bande adhésive double face, en veillant à ne pas gêner la fixation de la carrosserie.



OPTIONS

OP.909 タミヤLEDライトユニット (TLU-01)
Item 53909 Tamiya LED Light Unit TLU-01
Artikel 53909 Tamiya LED Leuchteneinheit TLU-01
Unité d'Éclairage LED TLU-01 Tamiya ref.53909

LEDライトユニット
LED Light Unit
LED Leuchteneinheit
Unité d'éclairage par LED



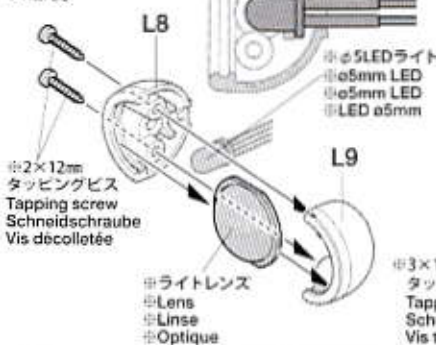
★LEDの配線コードはシャーシ可動部に干渉しないようにしてください。

★Ensure cables do not obstruct moving parts.

★Sicherstellen, dass die Kabel keine drehenden Teile berühren.

★S'assurer que les câbles n'entravent pas les pièces en mouvement.

《ライト》
Lights
Lampe
Phares



ボディ
Body
Karosserie
Carrosserie

3×10mm
タッピングビス
Tapping screw
Schneidschraube
Vis taraudeuse

3mmワッシャー
Washer
Beilagscheibe
Rondelle

3mmOリング (黒)
O-ring (black)
O-Ring (schwarz)
Joint torique (noir)

ボディの取り付け
Attaching body
Aufsetzen der Karosserie
Fixation de la carrosserie

ボディ
Body
Karosserie
Carrosserie

スナップピン (小)
Snap pin (small)
Federstecker (klein)
Épingle métallique (petite)

スナップピン (小)
Snap pin (small)
Federstecker (klein)
Épingle métallique (petite)

スナップピン (小)
Snap pin (small)
Federstecker (klein)
Épingle métallique (petite)

スナップピン (小)
Snap pin (small)
Federstecker (klein)
Épingle métallique (petite)

ゴムパイプ
Rubber tubing
Gummischlauch
Tube vinyle

注意!

★連続走行はモーター、シャーシを傷めます。バッテリー1本分走行させたら、モーターを休ませ、各部の点検チェックをしましょう。

★Avoid continuous running. Allow the motor to cool and check the chassis after running for each battery's duration.

★Vermeiden Sie fortwährende Fahrten. Geben Sie dem Motor Zeit zum Abkühlen und überprüfen Sie das Chassis nach jeder Akku-Laufzeit.

★Éviter de rouler continuellement. Laisser le moteur refroidir et vérifier le châssis après chaque pack consommé.

- ギヤケースアセンブリーのメンテナンスをするときに、以下の組立図をご利用ください。
- Refer to these steps for gearbox maintenance.
- Für Wartungsarbeiten am Getriebe verfahren Sie bitte gemäß diesen Angaben.
- Se reporter à ces étapes pour l'entretien de la transmission.

1

BA3 ×3
3×10mm タッピングビス
Tapping screw
Schneidschraube
Vis taraudeuse

MG5 ×2
9mm ワッシャー
Washer
Belagscheibe
Rondelle

MG8 ×2
ベベルギヤ (大)
Large bevel gear
Kegelrad groß
Grand pignon conique

MG9 ×3
ベベルギヤ (小)
Small bevel gear
Kegelrad klein
Petit pignon conique

MG10 ×1
ベベルシャフト
Star shaft
Stern-Achse
Support de satellite

2

MG3 ×2 5×50mm シャフト
Shaft
Achse
Axe

MG4 ×1 5×34mm ハイブ
Tube
Rohr

BA9 ×5
1150 プラベアリング
Plastic bearing
Plastik-Lager
Palier en plastique

MG7 ×2
1150 メタル
Metal bearing
Metall-Lager
Palier en métal

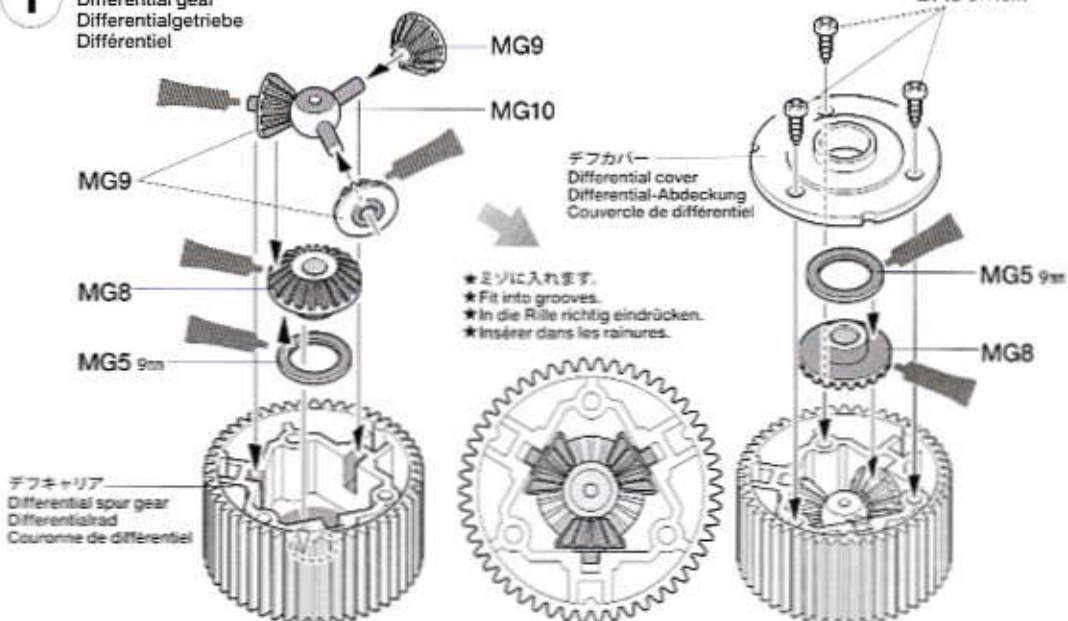
OPTIONS

OP. 8 1150 ラバーシールベアリング4個セット
53008 1150 Sealed Ball Bearing Set (4 pcs.)

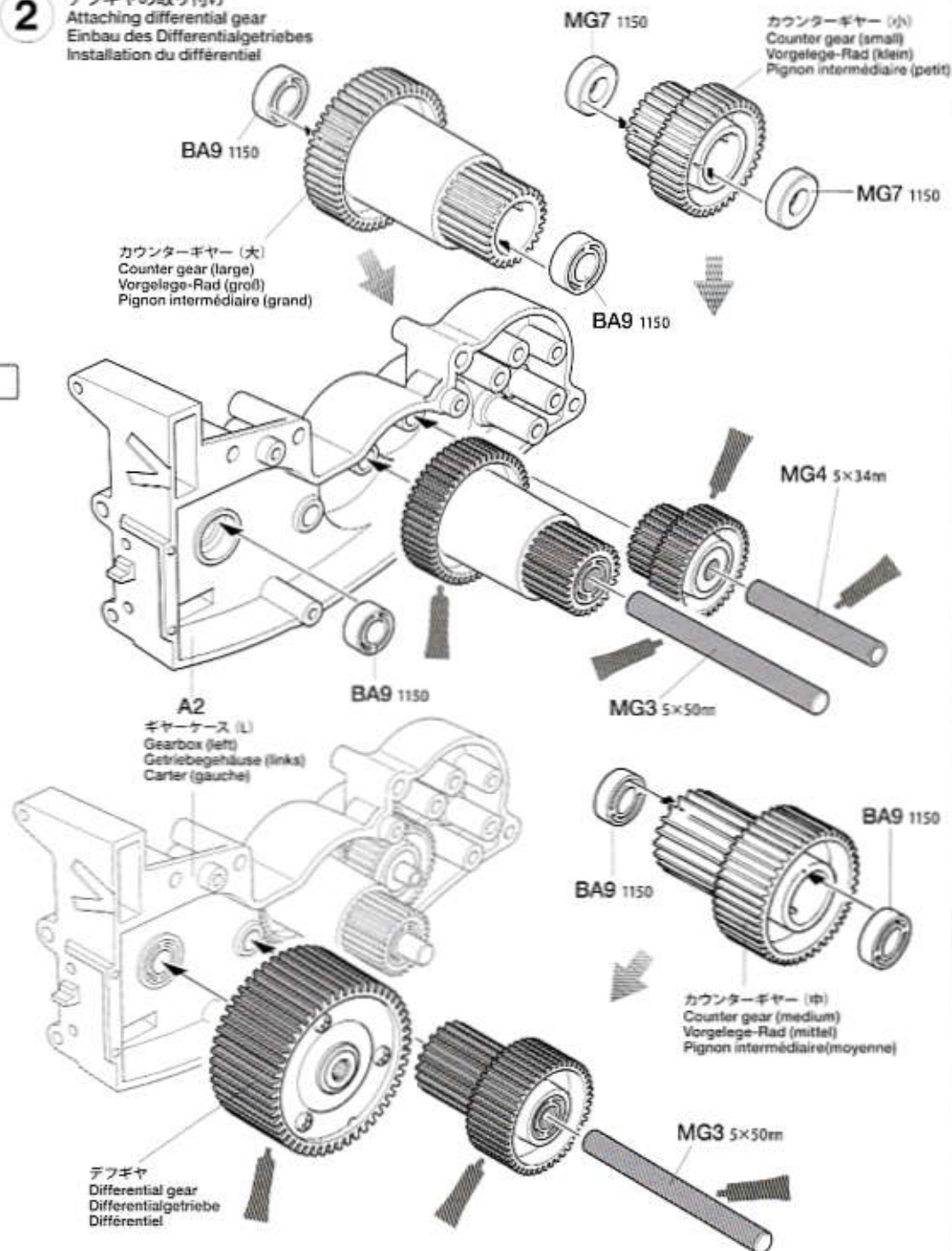
BA9 1150 → 1150 ラバーシールベアリング
1150 Sealed Ball Bearing

MG7 1150 → 1150 ラバーシールベアリング
1150 Sealed Ball Bearing

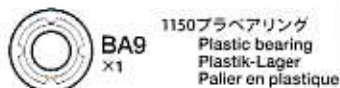
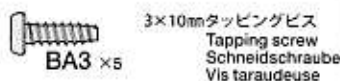
1 デフギヤの組み立て Differential gear Differentialgetriebe Différentiel



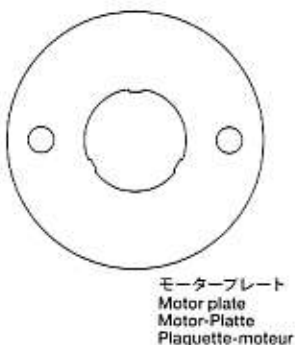
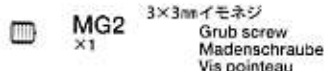
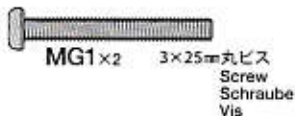
2 デフギヤの取り付け Attaching differential gear Einbau des Differentialgetriebes Installation du différentiel



3



4



OPTIONS

SP.356 20・21T AVピニオンセット
50356 20T, 21T AV Pinion Gear Set



★モーター、ギヤにムリをかけるようなピニオン（ギヤ比）をとりつけないでください。

★Do not install a pinion gear which could strain the motor and gearbox.
★Kein Ritzel verwenden, welches an Motor oder Getriebe streift.

★Ne pas installer un pignon qui endommagerait le moteur et la transmission.

●タミヤのホームページには豊富な情報が満載です。ぜひご覧ください。

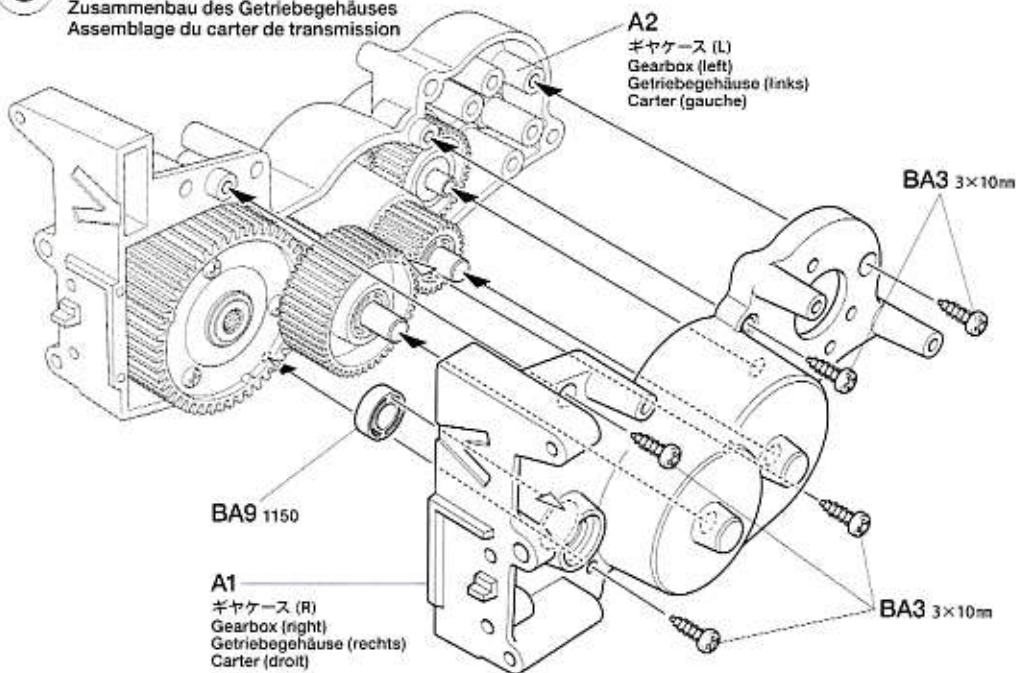
タミヤ・ホームページアドレス

www.tamiya.com



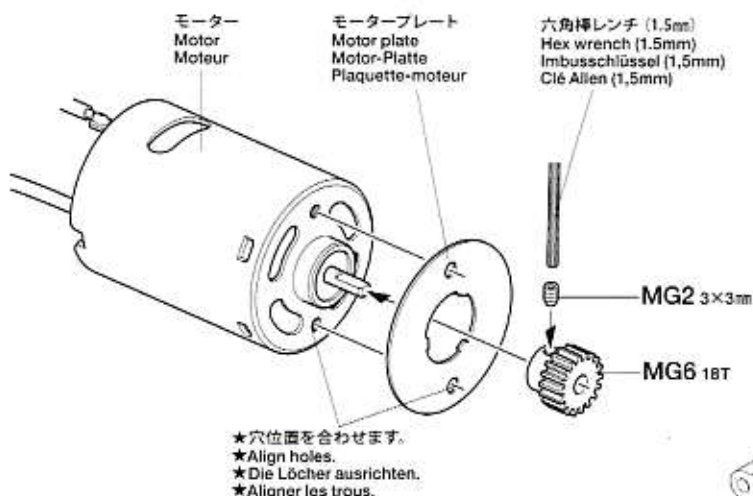
3

ギヤケースの組み立て
Gearbox assembly
Zusammenbau des Getriebegehäuses
Assemblage du carter de transmission

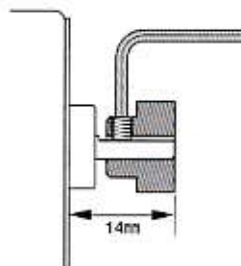


4

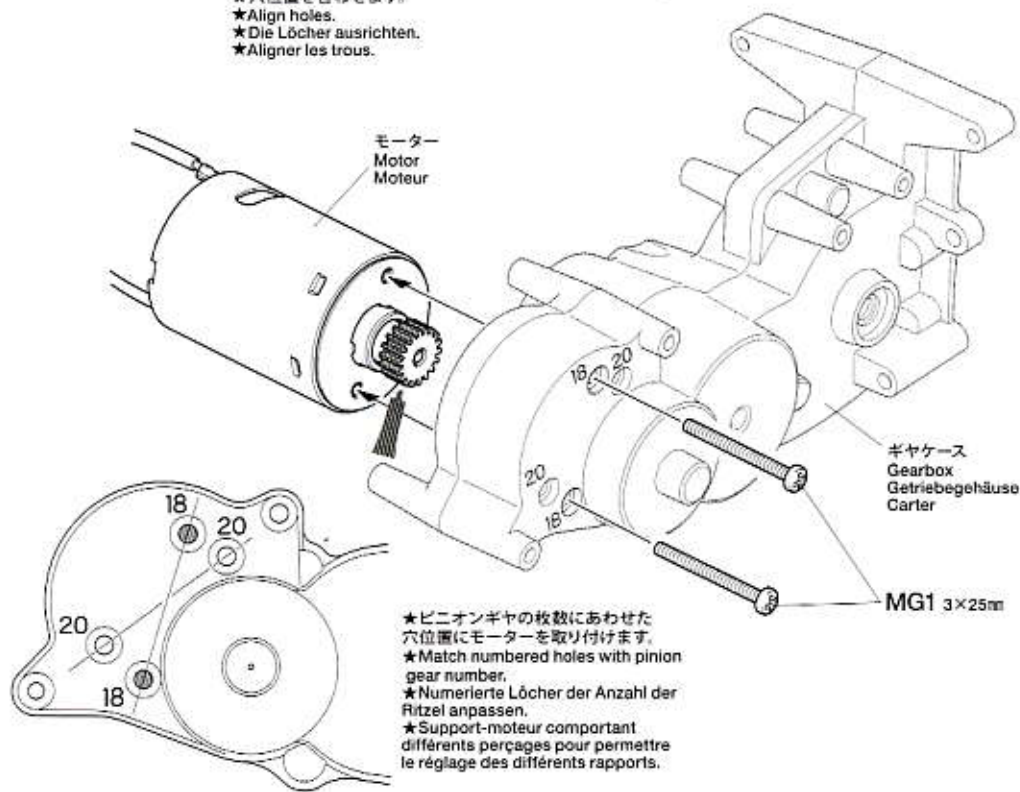
モーターの取り付け
Attaching motor
Motor-Einbau
Fixation du moteur



★平らな部分に取り付けます。
★Firmly tighten on shaft flat.
★Auf der flachen Seite des Schaftes festziehen.
★Bloquer sur le méplat de l'arbre.



★図の位置で取り付けます。
★Attach as shown.
★Gemäß Abbildung anbringen.
★Installer comme indiqué.



WR-02CB CHASSIS

●走らせない時はバッテリーを必ずはずしておきましょう。

SAFETY PRECAUTIONS

Follow the outlined rules for safe radio control operation.

- Avoid running the car in crowded areas and near small children.
- Make sure that no one else is using the same frequency in your running area. Using the same frequency at the same time can cause serious accidents, whether it's driving, flying, or sailing.
- Avoid running in standing water and rain. If R/C unit, motor, or battery get wet, clean and dry thoroughly in a dry shaded area.

R/C OPERATING PROCEDURES

- ① Switch on transmitter. If using a transmitter with an extending antenna, fully extend.
- ② Switch on receiver.
- ③ Inspect operation using transmitter before running.
- ④ Adjust steering servo and trim so that the model runs straight with transmitter in neutral.
- ⑤ Reverse sequence to shut down after running.
- ⑥ Make sure to disconnect/remove all batteries.
- ⑦ Completely remove sand, mud, dirt etc.
- ⑧ Apply grease to suspension, gears, bearings, etc.
- ⑨ Store the car and battery pack separately when not in use.

TIPS ZUR SICHERHEIT

Beachten Sie die folgenden Richtlinien für fehlerfreien Betrieb.

- Vermeiden Sie das Fahren des Autos an überfüllten Plätzen und in der Nähe von kleinen Kindern. Gebrauchen Sie nie die Straße für R/C Rennen.
- Prüfen Sie, daß niemand in der Umgebung dieselbe Frequenz benutzt, denn dadurch können Unfälle entstehen - sowohl beim Fahren, Fliegen oder Segeln.
- Vermeiden Sie das Fahren durch Pfützen und während Regen. Wenn das R/C Fahrzeug, der Motor oder die Batterien naß werden, müssen Sie alles sorgfältig im Trockenen säubern und reinigen.

KONTROLLEN VOR DER FAHRT

- ① Sender einschalten. Wenn Sie einen Sender mit Teleskopantenne benutzen, dieses ganz ausziehen.
- ② Empfänger einschalten.
- ③ Die Funktion vor Abfahrt mit dem Sender überprüfen.
- ④ Richten Sie das Lenkservo durch Einstellung am Gestänge so ein, daß das Modell bei neutraler Sender-Trimmung geradeaus fährt.
- ⑤ Nach dem Fahrbetrieb in umgekehrter Reihenfolge vorgehen.
- ⑥ Die Batterien herausnehmen bzw. abklemmen.
- ⑦ Entfernen Sie Sand, Matsch, Schmutz etc.
- ⑧ Fetten Sie die Aufhängung, Getriebe, Federungen etc. ein.
- ⑨ Bei Nichtgebrauch Auto und Akkus getrennt verwahren.

MESURES DE SECURITE

Veuillez respecter impérativement les règles de sécurité suivantes lors de l'utilisation de votre ensemble R/C.

- Éviter de faire évoluer la voiture à proximité de jeunes enfants ou dans la foule. Ne jamais utiliser sur la voie publique!
- Assurez-vous que personne d'autre n'utilise la même fréquence sur le même terrain que vous. Utiliser la même fréquence en même temps peut être source de sérieux accidents, pendant la conduite, le vol ou la navigation des modèles R/C.
- Ne jamais faire évoluer le modèle sous la pluie ou sur une surface mouillée. Si le moteur, les accus, le récepteur ou les servos prennent l'humidité, les nettoyer avec un chiffon et les laisser sécher.

PROCEDURE DE MISE EN MARCHÉ

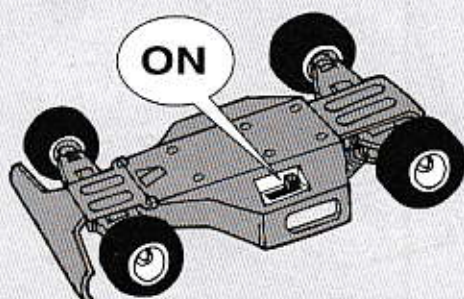
- ① Allumer l'émetteur. Déployer entièrement l'antenne de l'émetteur, s'il en est doté.
- ② Mettre en marche le récepteur.
- ③ Vérifiez la bonne marche de votre radiocommande avant de rouler.
- ④ Le trim de direction doit être réglé pour que manche au neutre, le modèle évolue en ligne droite.
- ⑤ Faites les opérations inverses après utilisation de votre ensemble R/C.
- ⑥ Assurez-vous que les batteries soient bien débranchées et sortez-les du modèle.
- ⑦ Enlever sable, poussière, boue etc...
- ⑧ Graisser les pignons, articulations...
- ⑨ Rangez la voiture et les accus séparément.

《RCカーの走らせかた》

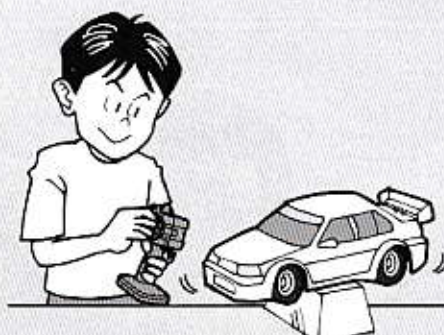
★この走らせかたの順番はかならず守ってください。スイッチのON/OFFの順番を間違えると他の電波の混信によってRCカーが暴走する場合があります。



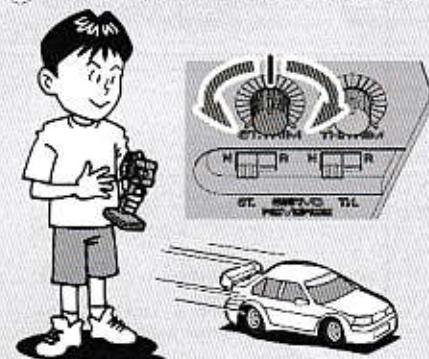
- ① スイッチをONにします。アンテナ付き送信機の場合はアンテナをのばしてください。



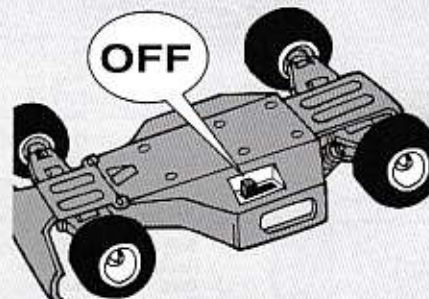
- ② 次にRCカー側のスイッチをONにしてください。



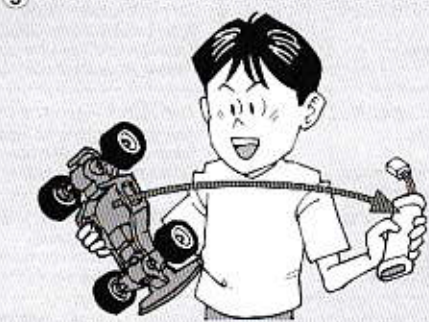
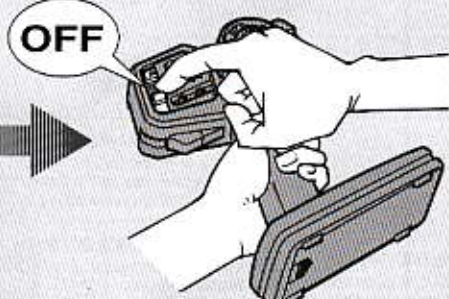
- ③ 走らせる前にRCカーを台の上に乗せ、各部の動きをチェックします。



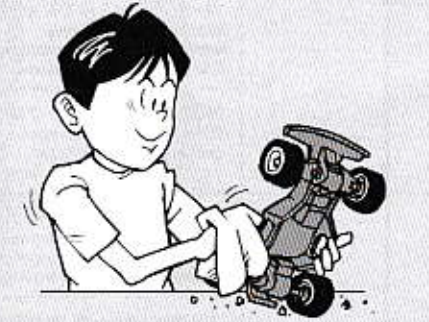
- ④ ステアリングを使わず走らせてみます。まっすぐに走らない場合はステアリングトリムを使って調節してください。



- ⑤ 走行を終わらせる時は、かならず走らせる時の逆の手順でスイッチを切っていきます。



- ⑥ 走らせたあとは、かならずバッテリーをはずしておきましょう。



- ⑦ RCカーについた泥や砂、汚れなどはやわらかな布などできれいに拭き取りましょう。

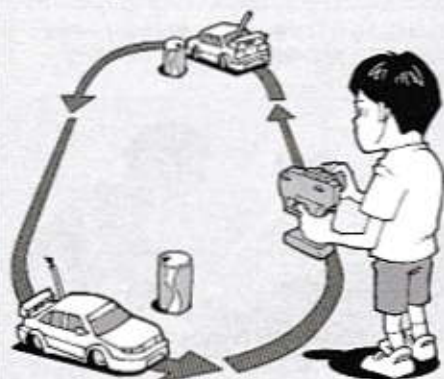


- ⑧ ギヤや軸受け部、サスペンションなどの可動部はグリスをさしておきましょう。

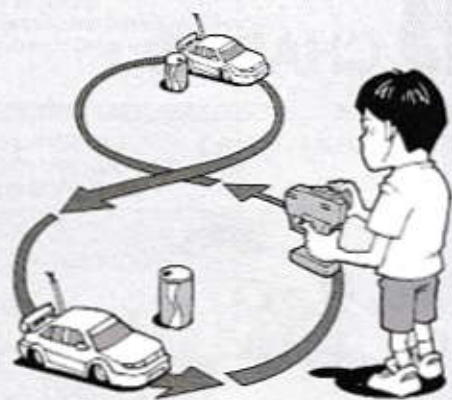


- ⑨ あとかたづけをしっかりとしましょう。その時、バッテリーは別々にしておきます。

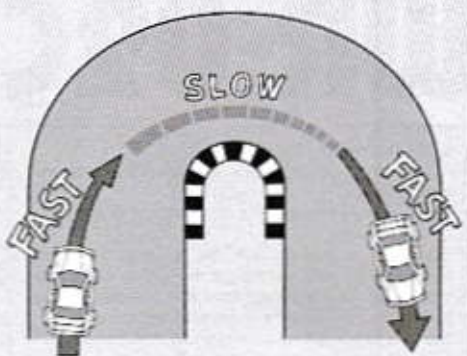
走行練習をしよう
PRACTICING
ÜBUNG
ENTRAINEMENT



- 大きく楕円を描くように走らせてみよう。
- Practice to achieve a large regular oval.
- Üben Sie, bis Sie ein sauberes Oval fahren können.
- Exercez vous à décrire un grand ovale régulier.



- 空き缶などを利用して、8の字を描くように走らせてみよう。
- Use empty cans etc. as pylons for figure "8" drill.
- Verwenden Sie leichte, leere Büchsen etc. als Markierung für einen 8er-Übungskurs.
- Employez des boîtes vides... comme repères pour réaliser des "8".



- コーナリングのやり方は、カーブに入るときに速度を落とし、曲がり終わるとともに速度を上げて行くよいでしょう。
- Decelerate when entering into a curve and pick up the speed after vertex of the curve.
- Nehmen Sie beim Einfahren in die Kurve Gas weg und beschleunigen Sie nach dem Scheitelpunkt der Kurve.
- Ralentissez à l'entrée d'une courbe et reprenez de la vitesse après le passage du milieu de la courbe.

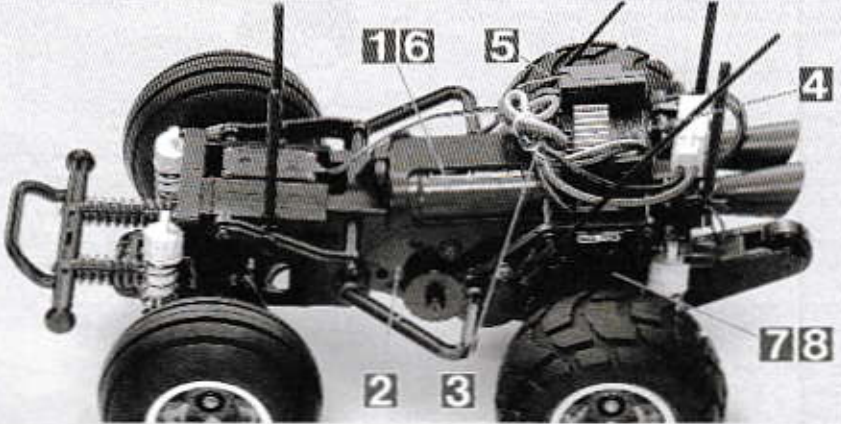
トラブルチェック
TROUBLESHOOTING
FEHLERSUCHE
RECHERCHE DES PANNES

★おかしいな?と思ったら、車(RCカー)を修理に出すまえに、下の表を見てトラブルチェックを行ってください。

★Before sending your R/C model in for repair, check it again using the below diagram.

★Bevor Sie Ihr Modell zur Reparatur einsenden, prüfen Sie es nochmals selbst entsprechend der folgenden Anleitung.

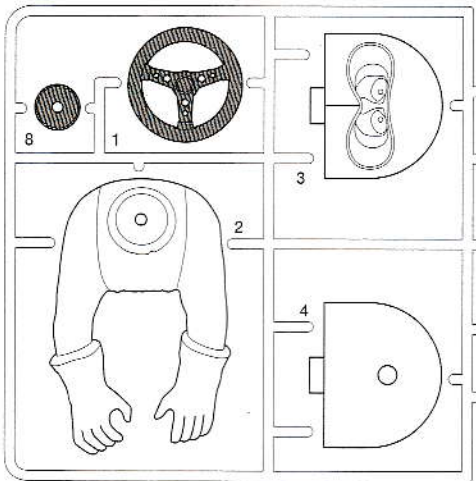
★Avant de renvoyer votre modèle R/C pour une réparation, vérifiez-le à nouveau en suivant ce processus.



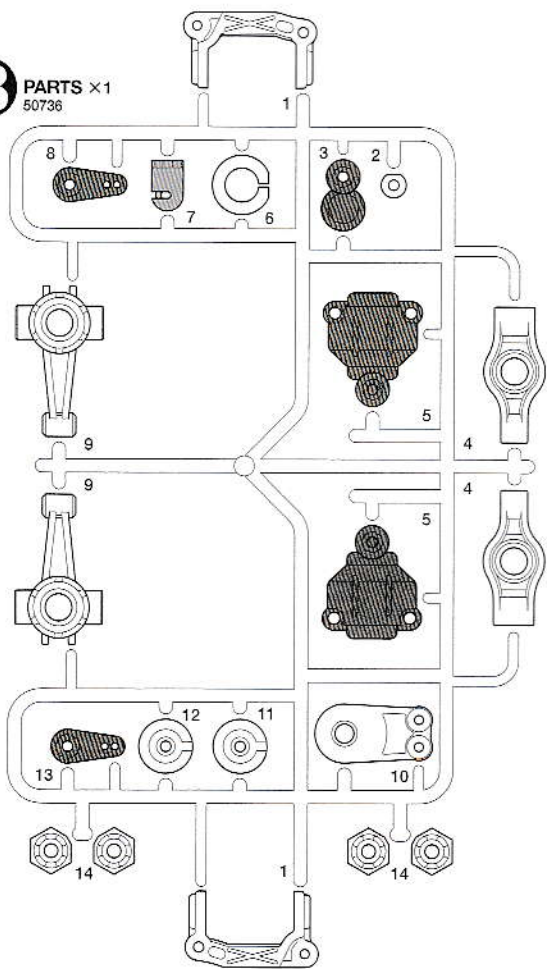
車の異常 PROBLEME	原因 CAUSE URSACHE	直し方 REMEDY LÖSUNG REMEDE	
車が動かない Model does not move. Modell fährt nicht. Le modèle ne démarre pas.	走行用バッテリーが充電されていますか? Weak or no battery in model. Schwache oder keine Batterien in Auto. Pack de propulsion manquant ou insuffisamment chargé.	走行用バッテリーを充電してください。 Install charged battery. Voll aufgeladene Batterien einlegen. Recharger la batterie.	1
	モーターに故障はありませんか? Damaged motor. Motorschaden. Moteur endommagé.	異音や、少しの走行で熱くなるようならモーターを交換してください。 Replace with new motor. Durch neuen Motor ersetzen. Remplacer par un nouveau moteur.	2
	コード類がやぶけてショートしていませんか? Worn or broken wiring. Verschlissene oder gebrochene Kabel. Câblage sectionné ou usé.	コードをしっかりと絶縁するか、メーカーに修理を依頼してください。 Splice and insulate wiring completely. Kabel anspleißen und gut isolieren. Vérifier et isoler le câblage.	3
	ESC (エレクトロニックスピードコントローラー) が故障していませんか? Damaged electronic speed controller. Beschädigter Fahrregler. Variateur électronique de vitesse endommagé.	ご使用のメーカーにお問い合わせください。 Ask manufacturer to repair. Erkundigen Sie sich über Reparaturmöglichkeit beim Hersteller. Faites réparer par le S.A.V. du fabricant.	4
思うように走らない No control. Keine Kontrolle. Perte de contrôle.	送信機、受信機のアンテナはのびていますか? Improper antenna on transmitter or model. Sender- oder Empfängerantenne ist nicht ganz herausgezogen. Problème d'antenne émetteur ou récepteur.	送信機、受信機のアンテナをのびしてください。 Fully extend antenna. Antenne vollständig herausziehen. Déployer entièrement l'antenne.	5
	走行用バッテリーや、送信機の電池が少なくなっていますか? Weak or no batteries in transmitter or model. Schwache oder keine Batterien in Sender or Auto. Accus manquants ou insuffisamment chargés dans l'émetteur ou le modèle.	走行用バッテリーは充電してください。送信機の電池は新品のものと交換してください。 Install charged or fresh batteries. Legen Sie geladene Akkus oder neue Batterien ein. Installez des accus rechargés ou des piles neuves.	6
	回転部(ギヤなど)の組み立てがしっかり出来ていますか? Improper assembly of rotating parts. Unachtsamer Einbau drehender Teile. Mauvais assemblage des pièces en rotation.	説明図をよく見て回転部を確認、または組み立て直してください。 Reassemble them correctly referring to the instruction manual. Auseinandernehmen und gemäß Bedienungsanleitung neu zusammenbauen. Réassemblez correctement en vous référant au manuel d'instructions.	7
	可動部がグリスアップされていますか? Improper lubrication on rotating parts. Drehende Teile unzureichend geschmiert. Mauvaise lubrification des pièces en rotation.	可動部にグリスをつけてください。 Apply grease. Fetten. Graisser.	8
	近くで別のRCモデルを操作していませんか? Another R/C model using same frequency. Ein anderes RC-Modell fährt auf der gleichen Frequenz. Un autre modèle R/C est sur la même fréquence.	場所を変えるか、少し時間をおきます。 Try a different location to operate your model. Das Auto an einem anderen Ort fahren lassen. Essayez un autre endroit pour faire rouler votre modèle R/C.	

PARTS

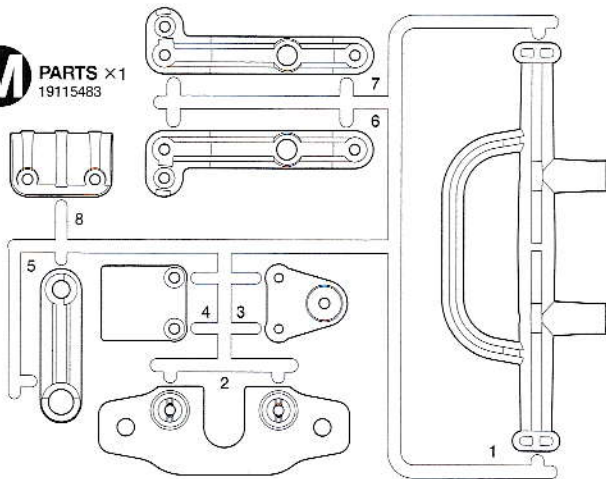
A PARTS ×1 54531



B PARTS ×1 50736

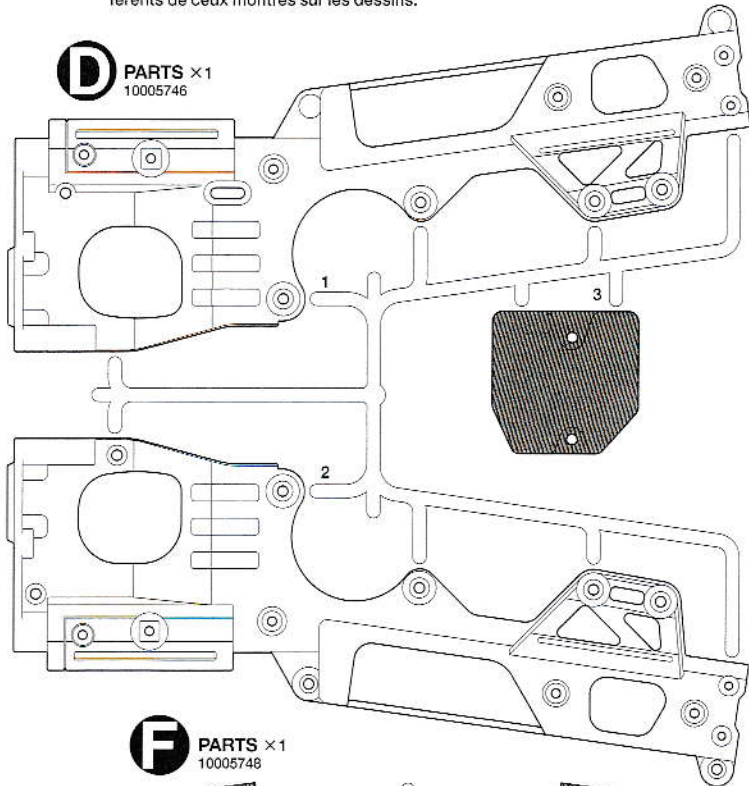


M PARTS ×1 19115483



★製品改良のためキットは予告なく仕様を変更することがあります。
 ★ボディ付きキットの場合には、ホイール、タイヤ、A部品の形状が異なる場合があります。
 ★Specifications are subject to change without notice.
 ★Wheels, tires and A parts in chassis with body kit may differ from drawings.
 ★Technische Daten können im Zuge ohne Ankündigung verändert werden.
 ★Die im Fahrgestell-Bausatz mit Karosserie enthaltenen A-Parts, Räder und Reifen können von der Abbildung abweichen.
 ★Caractéristiques pouvant être modifiées sans information préalable.
 ★Les roues, pneus et pièces A inclus dans le kit avec carrosserie peuvent être différents de ceux montrés sur les dessins.

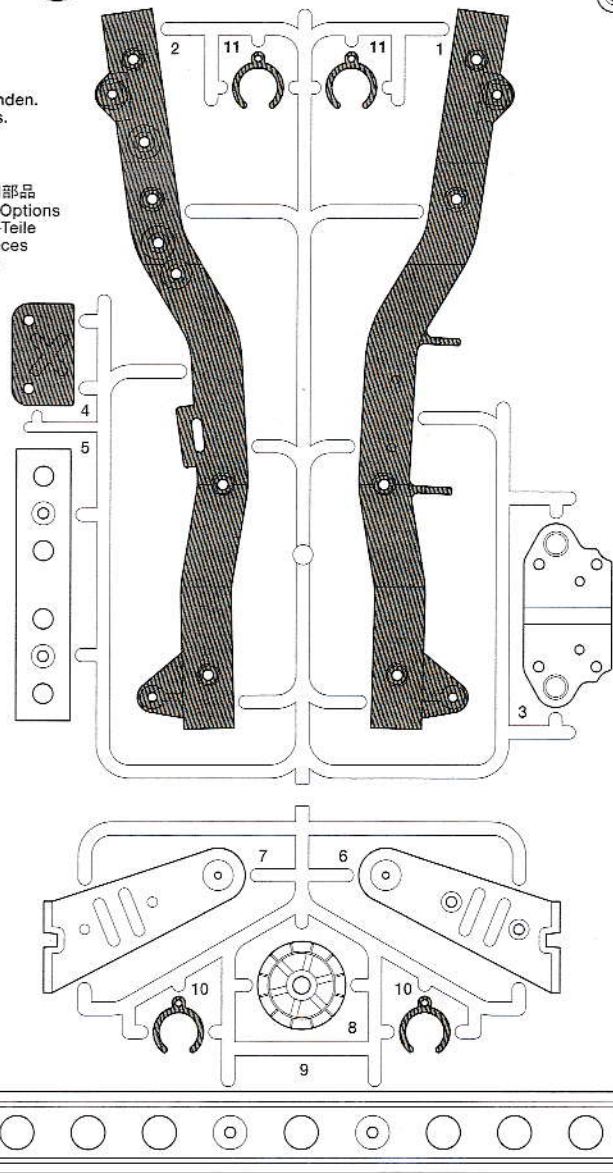
D PARTS ×1 10005746



F PARTS ×1 10005748

不要部品
 Not used.
 Nicht verwenden.
 Non utilisées.

オプション用部品
 For Hop-Up Options
 Für Hop-Up-Teile
 Pour des pièces optionnelles



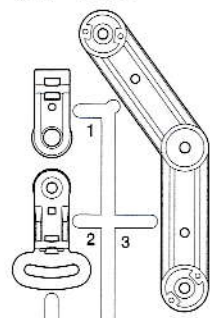
PARTS

★金具部品は少し多目に入っています。予備・セッティング用として使ってください。
 ★Extra screws and nuts are included. Use them as spares.
 ★Es liegen zusätzliche Schrauben und -muttern bei. Als Ersatzteile verwenden.
 ★Des vis et des écrous supplémentaires sont inclus. Les utiliser comme pièces de rechange.

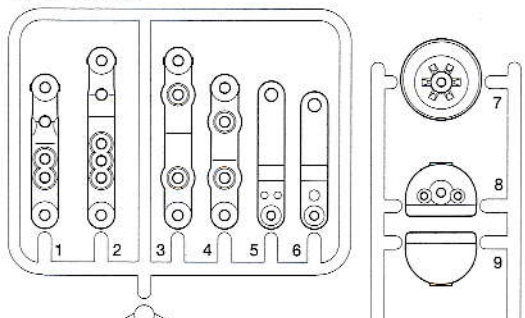
フロントタイヤ (細)×2
 Front tire (narrow) 19803136
 Vorderer Reifen (schmal)
 Pneu avant (étroit)

リヤタイヤ (太)×2
 Rear tire (wide) 19803137
 Hinterer Reifen (breit)
 Pneu arrière (large)

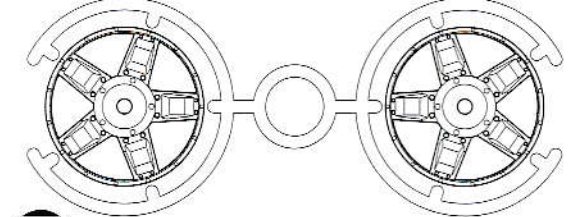
L PARTS ×2 10115859



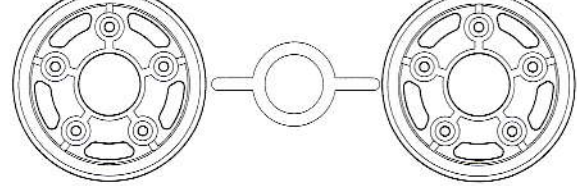
N PARTS ×2 10115859



S PARTS ×2 10115861

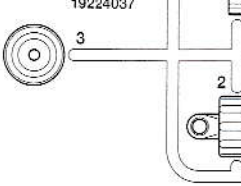


T PARTS ×2 10225283

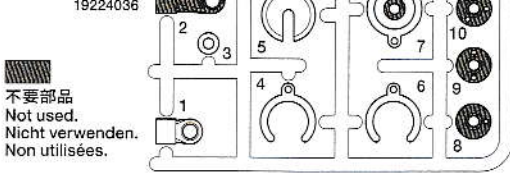


ギヤケースアッセンブリ×1
 Assembled gearbox 18085153
 Zusammengebautes Getriebegehäuse
 Carter assemblé

W PARTS ×4 19224037



V PARTS ×4 19224036



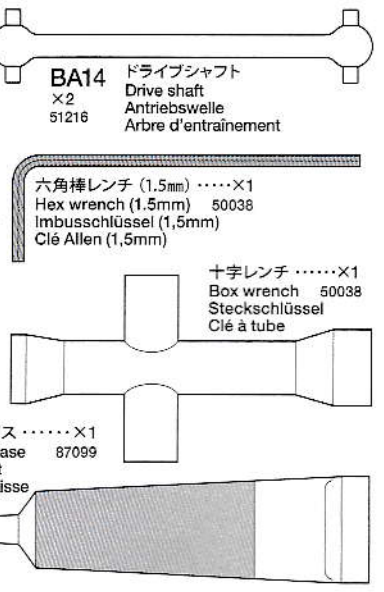
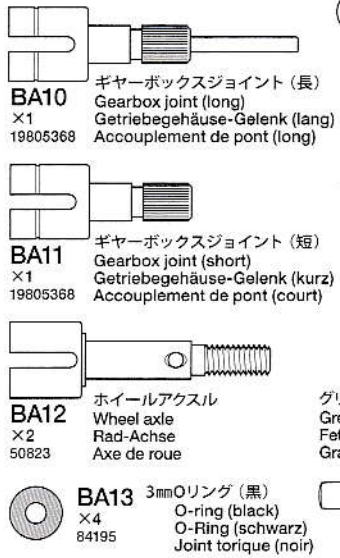
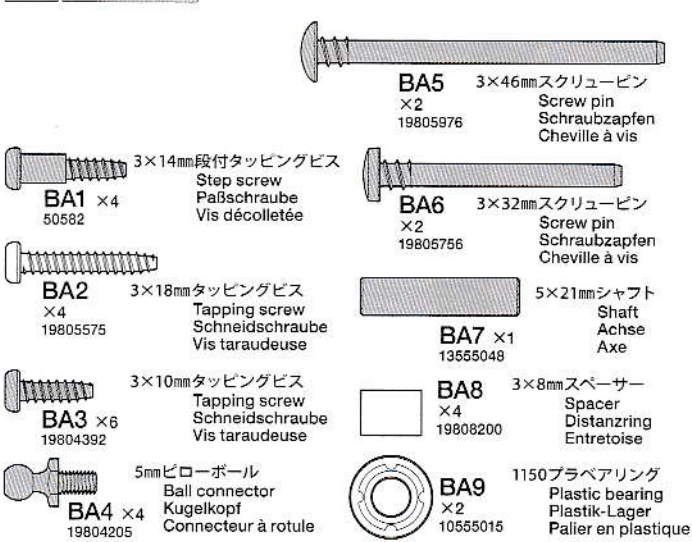
オプション用部品
 For Hop-Up Options
 Für Hop-Up-Teile
 Pour des pièces optionnelles

不要部品
 Not used.
 Nicht verwenden.
 Non utilisées.

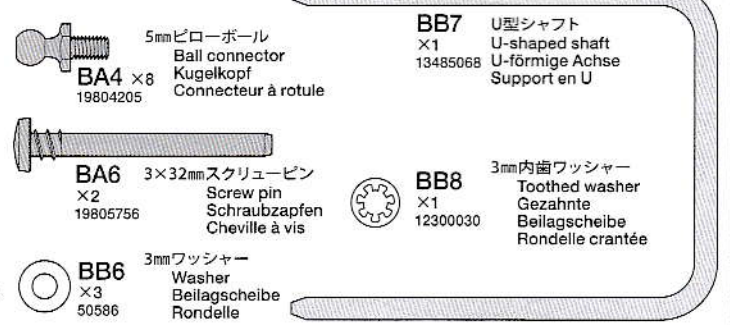
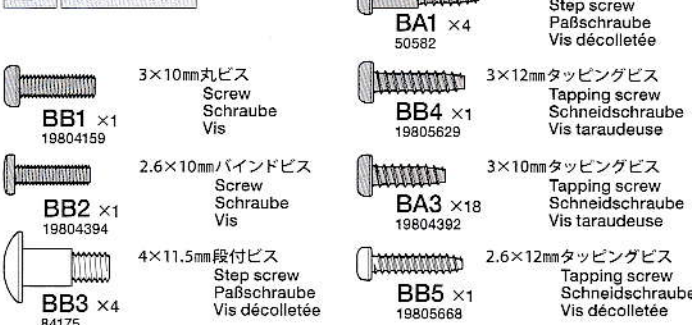
アンテナパイプ×1
 Antenna pipe 16095010
 Antennenrohr
 Gaine d'antenne

注意ステッカー×1
 Caution sticker
 Vorsicht Sticker
 Sticker de precaution

A 1~4



B 5~11



B

BB9 3×50mm両ネジシャフト
×2
15310002
Threaded shaft
Gewindestange
Tige filetée

BA9 1150ブラベアリング
×4
10555015
Plastic bearing
Plastik-Lager
Palier en plastique

BA12 ホイールアクスル
×2
50823
Wheel axle
Rad-Achse
Axe de roue

BB11 ×2
50197
スナップピン (大)
Snap pin (large)
Federstecker (groß)
Epingle métallique
(grande)

C 12 ~ 15

BA13 3mm Oリング (黒)
×8
84195
O-ring (black)
O-Ring (schwarz)
Joint torique (noir)

BC1 オイルシール (緑)
×4
50600
Oil seal (green)
Ölabdichtung (grün)
Joint d'étanchéité (vert)

BC2 ×4
13455323
ダンパーシャフト
Damper shaft
Dämpferstange
Axe d'amortisseur

BC3 ×4
19805576
コイルスプリング
Coil spring
Spiralfeder
Ressort hélicoïdal

ダンパーオイル (#400・黄色) …×1
53443
Damper oil
Dämpfer-Öl
Huile pour amortisseurs

D 16 ~ 27

BD1 ×1
19805859
3×15mm丸ビス
Screw
Schraube
Vis

BD2 ×2
19805868
2×10mm丸ビス
Screw
Schraube
Vis

BD3 ×2
94802
2×5mmトラス丸ビス
Screw
Schraube
Vis

BD4 ×2
19808203
3×43mmタッピングビス
Tapping screw
Schneidschraube
Vis taraudeuse

BD5 ×2
19805729
3×21mmタッピングビス
Tapping screw
Schneidschraube
Vis taraudeuse

BD6 ×6
50583
3×15mmタッピングビス
Tapping screw
Schneidschraube
Vis taraudeuse

BB4 ×8
19805629
3×12mmタッピングビス
Tapping screw
Schneidschraube
Vis décolletée

BA3 ×15
19804392
3×10mmタッピングビス
Tapping screw
Schneidschraube
Vis taraudeuse

BD7 ×4
19805754
3×8mmタッピングビス
Tapping screw
Schneidschraube
Vis décolletée

BD8 ×20
19805911
2.6×8mmバインドビス
Binding screw
Flachkopfschraube
Vis à tête poëlier

BD9 ×2
19803134
3×20mm皿タッピングビス
Tapping screw
Schneidschraube
Vis décolletée

BB6 ×6
50586
3mmワッシャー
Washer
Beilagscheibe
Rondelle

BD10 ×2
19805758
2mmワッシャー
Washer
Beilagscheibe
Rondelle

BD11 ×4
19805557
4mmフランジロックナット
Flange lock nut
Sicherungsmutter
Ecrou nylstop à flasque

BD12 ×1
19808244
3mmナット (薄)
Nut (thin)
Mutter (dünn)
Ecrou (fin)

BD13 ×4
50594
2×10mmシャフト
Shaft
Achse
Axe

BD14 ×2
19808001
バンパーコイルスプリング
Bumper coil spring
Stoßfänger-Schraubenfeder
Ressort hélicoïdal de pare-chocs

BA9 ×2
10555015
1150ブラベアリング
Plastic bearing
Plastik-Lager
Palier en plastique

BB11 ×2
50197
スナップピン (大)
Snap pin (large)
Federstecker (groß)
Epingle métallique
(grande)

BD15 ×3
51537
6mmスナップピン
Snap pin
Federstecker
Epingle métallique

ナイロンバンド …×2
Nylon band 50595
Nylonband
Collier en nylon

両面テープ (黒・20×120mm) …×1
50171
Double-sided tape (black)
Doppelklebeband (schwarz)
Adhésif double face (noir)

GEARBOX COMPONENTS

ギヤケースアッセンブリー
Assembled gearbox
Zusammengesetztes Getriebegehäuse
Carter assemblé
18085027

モータープレート …×1
Motor plate 14305125
Motor-Platte
Plaquette-moteur

MG1 ×2
19804285
3×25mm丸ビス
Screw
Schraube
Vis

BA3 ×8
19804392
3×10mmタッピングビス
Tapping screw
Schneidschraube
Vis taraudeuse

MG2 ×1
50576
3×3mmイモネジ
Grub screw
Madenschraube
Vis pointeau

MG3 ×2
19805621
5×50mmシャフト
Shaft
Achse
Axe

MG4 ×1
13580068
5×34mmパイプ
Tube
Rohr

MG5 ×2
50602
9mmワッシャー
Washer
Beilagscheibe
Rondelle

MG6 ×1
50355
18Tピニオンギヤ
18T Pinion gear
18Z Motorritzel
Pignon moteur 18 dents

BA9 ×6
10555015
1150ブラベアリング
Plastic bearing
Plastik-Lager
Palier en plastique

MG7 ×2
19805622
1150メタル
Metal bearing
Metall-Lager
Palier en métal

MG8 ×2
50602
ベベルギヤ (大)
Large bevel gear
Kegelrad groß
Grand pignon conique

MG9 ×3
50602
ベベルギヤ (小)
Small bevel gear
Kegelrad klein
Petit pignon conique

MG10 ×1
50602
ベベルシャフト
Star shaft
Stern-Achse
Support de satellite

A PARTS

A1 ×1 10005713
ギヤケース (R)
Gearbox (right)
Getriebegehäuse
(rechts)
Carter (droit)

A2 ×1 10005713
ギヤケース (L)
Gearbox (left)
Getriebegehäuse (links)
Carter (gauche)

デフキャリア …×1
Differential spur gear
Differentialrad
Couronne de différentiel
10555092

デフカバー …×1
Differential cover
Differential-Abdeckung
Couvercle de différentiel
10555092

カウンターギヤ (小) …×1
Counter gear (small)
Vorgelege-Rad (klein)
Pignon intermédiaire (petit)
10555092

カウンターギヤ (中) …×1
Counter gear (medium)
Vorgelege-Rad (mittel)
Pignon intermédiaire
(moyenne)
10555092

カウンターギヤ (大) …×1
Counter gear (large)
Vorgelege-Rad (groß)
Pignon intermédiaire
(grand)
10555092

