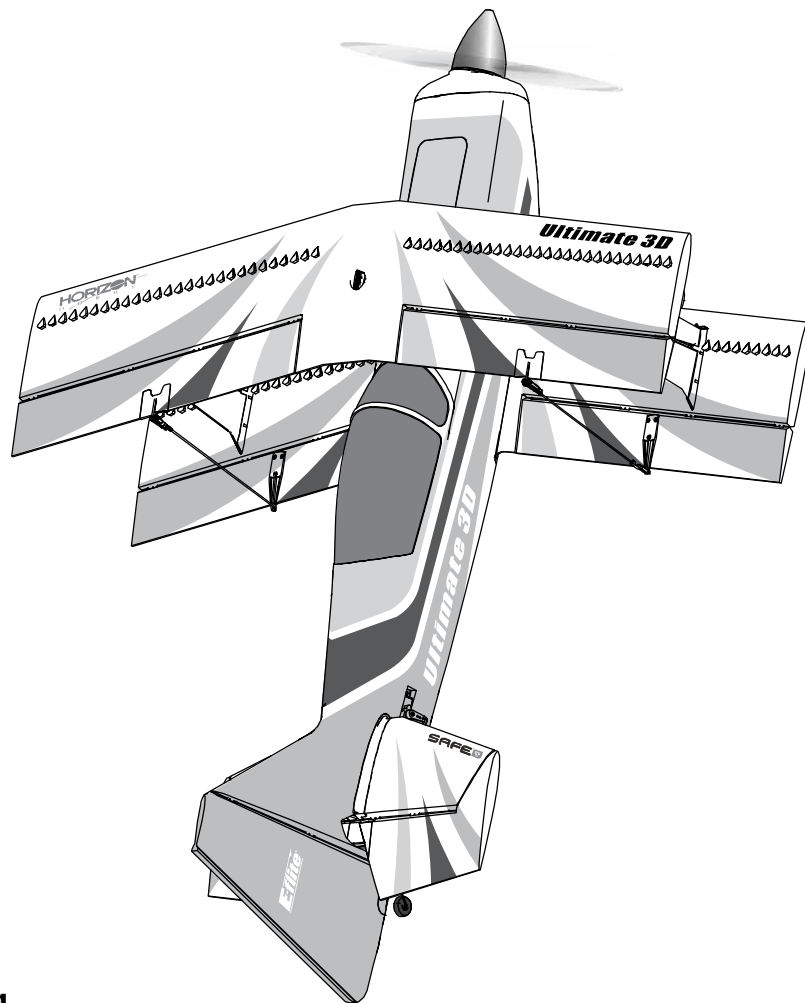


HORIZON[®]
H O B B Y

Eflite[®]
ADVANCING ELECTRIC FLIGHT

Ultimate 3D



Instruction Manual
Bedienungsanleitung
Manuel d'utilisation
Manuale di Istruzioni

SAFE[®] 

SAFE[®] Select Technology, Optional Flight Envelope Protection

SMART[®]
TECHNOLOGY

Plug-N-Play[®]

Bind-N-Fly[®]
BASIC

HINWEIS

Alle Anweisungen, Garantien und andere Begleitdokumente können von Horizon Hobby, LLC nach eigenem Ermessen geändert werden. Um aktuelle Produktinformationen zu erhalten, besuchen Sie <http://www.horizonhobby.com> oder towerhobbies.com und klicken Sie auf die Registerkarte Support oder Ressourcen für dieses Produkt.


BEGRIFFSERKLÄRUNG:

Die folgenden Begriffe werden in der gesamten Produktliteratur verwendet, um die Gefährdungsstufen im Umgang mit dem Produkt zu definieren:

WARNUNG: Verfahren, die bei nicht ordnungsgemäßer Durchführung womöglich Schäden an Eigentum, Kollateralschäden und schwere Verletzungen ODER höchstwahrscheinlich oberflächliche Verletzungen verursachen können.

ACHTUNG: Verfahren, die bei nicht ordnungsgemäßer Durchführung womöglich Schäden an physischem Eigentum UND schwere Verletzungen verursachen können.

HINWEIS: Verfahren, die bei nicht ordnungsgemäßer Durchführung womöglich Schäden an physischem Eigentum UND geringfügige oder keine Verletzungen verursachen können.

 **WARNUNG:** Lesen Sie die GESAMTE Bedienungsanleitung, um sich vor Inbetriebnahme mit den Funktionen des Produkts vertraut zu machen. Eine nicht ordnungsgemäße Bedienung des Produkts kann das Produkt und persönliches Eigentum schädigen und schwere Verletzungen verursachen.


Dies ist ein hoch entwickeltes Produkt für den Hobbygebrauch. Es muss mit Vorsicht und Umsicht bedient werden und erfordert einige mechanische Grundfertigkeiten. Wird das Produkt nicht sicher und umsichtig verwendet, so könnten Verletzungen oder Schäden am Produkt oder anderem Eigentum entstehen. Dieses Produkt ist nicht für den Gebrauch durch Kinder ohne direkte Aufsicht eines Erwachsenen vorgesehen. Versuchen Sie nicht, das Produkt ohne Zustimmung von Horizon Hobby, LLC zu zerlegen, mit nicht kompatiblen Komponenten zu verwenden oder beliebig zu verbessern. Dieses Handbuch enthält Sicherheitshinweise sowie Anleitungen zu Betrieb und Wartung. Es ist unerlässlich, dass Sie alle Anleitungen und Warnungen in diesem Handbuch vor dem Zusammenbau, der Einrichtung oder der Inbetriebnahme lesen und diese befolgen, um eine korrekte Bedienung zu gewährleisten und Schäden bzw. schwere Verletzungen zu vermeiden.

14+ ALTERSEMPFEHLUNG: Nicht für Kinder unter 14 Jahren. Dies ist kein Spielzeug.

Sicherheitsmaßnahmen und Warnungen

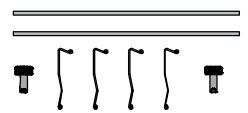
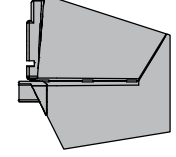
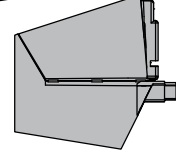
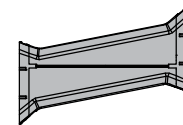
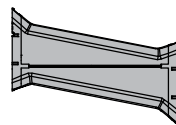
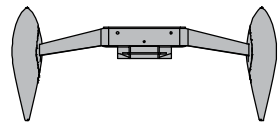
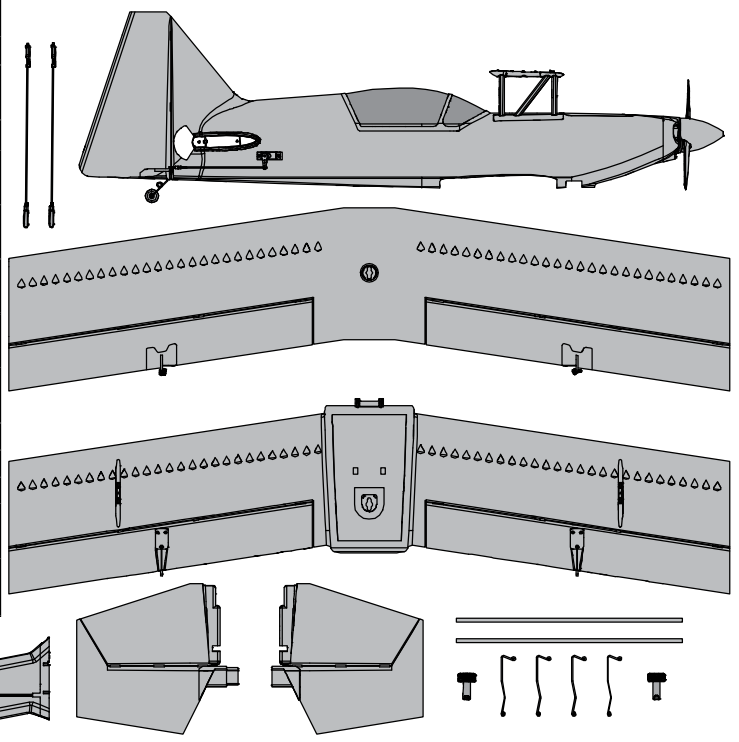
Als Benutzer dieses Produkts sind ausschließlich Sie für einen Betrieb verantwortlich, der weder Sie selbst noch andere gefährdet, bzw. der weder das Produkt noch Eigentum anderer beschädigt.

- Halten Sie stets in alle Richtungen einen Sicherheitsabstand zu Ihrem Modell ein, um Kollisionen und Verletzungen zu vermeiden. Dieses Modell wird über ein Funksignal gesteuert. Funksignale können von außerhalb gestört werden, ohne dass Sie darauf Einfluss nehmen können. Störungen können zu einem vorübergehenden Verlust der Steuerungskontrolle führen.
- Betreiben Sie Ihr Modell stets auf offenen Geländen, weit ab von Autos, Verkehr und Menschen.
- Befolgen Sie die Anweisungen und Warnungen für dieses Produkt und jedwedes optionales Zubehörteil (Ladegeräte, wieder aufladbare Akkus etc.) stets sorgfältig.
- Halten Sie sämtliche Chemikalien, Kleinteile und elektrische Komponenten stets außer Reichweite von Kindern.
- Vermeiden Sie den Wasserkontakt aller Komponenten, die nicht speziell dafür ausgelegt und entsprechend geschützt sind. Feuchtigkeit beschädigt die Elektronik.
- Nehmen Sie niemals ein Element des Modells in Ihren Mund, da dies zu schweren Verletzungen oder sogar zum Tod führen könnte.
- Betreiben Sie Ihr Modell niemals mit schwachen Senderbatterien.
- Behalten Sie das Modell stets im Blick und unter Kontrolle.
- Verwenden Sie nur vollständig aufgeladene Akkus.
- Behalten Sie den Sender stets eingeschaltet, wenn das Modell eingeschaltet ist.
- Entfernen Sie stets den Akku, bevor Sie das Modell auseinandernehmen.
- Halten Sie bewegliche Teile stets sauber.
- Halten Sie die Teile stets trocken.
- Lassen Sie die Teile stets auskühlen, bevor Sie sie berühren.
- Entfernen Sie nach Gebrauch stets den Akku.
- Stellen Sie immer sicher, dass der Failsafe vor dem Flug ordnungsgemäß eingestellt ist.
- Betreiben Sie das Modell niemals bei beschädigter Verkabelung.
- Berühren Sie niemals sich bewegende Teile.

 **WARNUNG VOR GEFÄLSCHTEN PRODUKTEN:** Sollten Sie jemals eine Spektrum Komponente ersetzen wollen, kaufen Sie die benötigten Ersatzteile immer bei Horizon Hobby oder einem von Horizon Hobby autorisierten Händler, um sicherzugehen, dass Sie beste Spektrum Qualität erhalten. Horizon Hobby, LLC lehnt jedwede Haftung, Garantie und Serviceleistung in Bezug auf, aber nicht ausschließlich für, Kompatibilitäts- und Leistungsansprüche von gefälschten Produkten oder Produkten, die angeben mit DSM oder Spektrum kompatibel zu sein, ab.

Lieferumfang

Schnellstartanleitung			
Senderkonfiguration	1. Leeres (Acro-) Modell		
	2. Umkehren der Servolaufrichtung: Alles auf normal setzen		
	3. Wegverstellung (Alle Oberflächen): 100 %		
Duale Geschwindigkeit*		Hohe Geschwindigkeit	Niedrige Geschwindigkeit
	Querruder	▲ = 24mm ▼ = 24mm	▲ = 18mm ▼ = 18mm
	Höhenruder	▲ = 45mm ▼ = 45mm	▲ = 30mm ▼ = 30mm
	Seitenruder	▶ = 70mm ◀ = 70mm	▶ = 50mm ◀ = 50mm
EXPO (Weiche Mitte)		Hohe Geschwindigkeit	Niedrige Geschwindigkeit
	Querruder	10 %	5 %
	Höhenruder	10 %	5 %
	Seitenruder	10 %	5 %
Schwerpunkt (CG)	89 mm von der Vorderkante der Tragfläche nach hinten zur Mitte der oberen Tragfläche		
Einstellung Flug-Timer	3 Minuten		



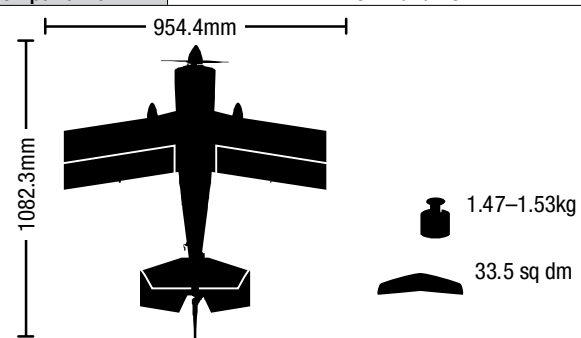
Spezifikationen

	BNP BASIC	PNP PLUG-N-PLAY
Motor: BL10 bürstenloser Außenläufer (EFLM17552)	Inklusive	Inklusive
Geschwindigkeitsregler: Smart 60 A Geschwindigkeitsregler (SPMXAE1060)	Montiert	Montiert
Servos: (4) 9 g Servo (SPMSA332)	Montiert	Montiert
Empfänger: Spektrum™ AR637TA AS3X/SAFE-Telemetrieempfänger mit 6 Kanälen (SPMAR637T)	Montiert	Extra erhältlich
Empfohlener Akku: 2200 mAh 11,1 V 3S 30C LiPo (SPMX22003S30) oder 2200 mAh 14,8 V 4S 30C LiPo (SPMX22004S30)	Extra erhältlich	Extra erhältlich
Empfohlenes Ladegerät: 3-4-zelliges Li-Po Akku-Ausgleichsladegerät	Extra erhältlich	Extra erhältlich
Empfohlener Sender: Kompletter 2,4 GHz mit Spektrum™ DSM2®/DSMX®-Technologie mit programmierbarem Mischer und einstellbaren dualen Geschwindigkeiten	Extra erhältlich	Extra erhältlich

Inhaltsverzeichnis

Vor dem Fliegen.....	24
Senderprogrammierung	24
Montage des Modells.....	25
Auswahl und Montage des PNP-Empfängers.....	28
Einsetzen des Akkus und armen den Reglers	29
Zentrieren der Ruder und Einstellen des Gestänges	30
Einstellungen der Ruderhörner und Servoarme	30
Binden	31
Schalterbelegung von SAFE® Select	32
SMART Technology™ Telemetrie	32
Steuerrichtungstests.....	33
AS3X Kontrolltest	34
Der Schwerpunkt (CG)	34
Trimmung während des Fluges	34
Tipps zum Fliegen und Reparieren	35
Tipps für das Fliegen mit SAFE® Select	35
Checkliste nach dem Flug.....	36
Motorwartung	36
Leitfaden zur Problemlösung AS3X.....	36
Leitfaden zur Problemlösung.....	37
Ersatzteile.....	38
Empfohlene Teile	38
Optionale Teile	38
Garantieeinschränkungen	39
Kontakt Informationen.....	40
Konformitätshinweise für die Europäische Union.....	40

INFORMATIONEN ZUM BINDEN DES EMPFÄNGERS	
Kanäle	6
Frequenz	2404–2476 MHz
Kompatibilität	DSM2 und DSMX



Vor dem Fliegen

1	Entnehmen und überprüfen Sie den Lieferumfang.
2	Lesen Sie bitte diese Anleitung sorgfältig.
3	Laden Sie den Flugakku.
4	Programmieren Sie den Sender nach der Tabelle.
5	Montieren Sie das Flugzeug.
6	Setzen Sie einen vollständig geladenen Flugakku ein.
7	Prüfen Sie den Schwerpunkt (CG).
8	Binden Sie das Flugzeug an den Sender.

9	Stellen Sie sicher, dass die Anlenkungen und Gestänge frei laufen.
10	Führen Sie mit dem Sender einen Steuerrichtungstest durch.
11	Führen Sie einen AS3X Kontrolltest durch.
12	Justieren Sie die Flugkontrollen und den Sender.
13	Führen Sie einen Reichweitentest durch.
14	Suchen Sie sich ein geeignetes Fluggelände.
15	Planen Sie ihren Flug nach Flugfeldbedingungen.

Senderprogrammierung

WICHTIG: Sie müssen nach der Programmierung ihres Modell den Sender noch einmal an den Empfänger binden damit die gewünschten Fallsafe-Positionen übernommen werden.

WICHTIG: Der mitgelieferte Sender wurde speziell für den Betrieb in diesem Fluggerät programmiert. Soll der AR637T-Empfänger in einem anderen Fluggerät verwendet werden, so finden Sie die Anweisungen für die Umprogrammierung unter spektrumrc.com.

Wenn Ihr Sender es zulässt, aktivieren Sie die Gasabschaltungsfunktion. Aktivieren Sie immer die Gasabschaltung, bevor Sie sich dem Flugzeug nähern.

Dual Rate

Führen Sie die ersten Flüge mit den kleinen Ruderausschlägen (Low Rate) durch.

HINWEIS: Um sicherzustellen, dass das AS3X einwandfrei funktioniert dürfen Sie die Dual Rate Einstellungen nicht unter 50% stellen. Sollten Sie kleinere Ausschläge wünschen justieren Sie die Position der Gestänge manuell.

HINWEIS: Sollten bei hohen Geschwindigkeiten Schwingungen auftreten lesen Sie bitte in dem Leitfaden zur Problemlösung nach.

Exponential

Stellen Sie den Expowert nach den ersten Flügen am Sender.

Telemetrie-Konfiguration des Senders

Zeigt der Sender, den Sie für dieses Fluggerät einsetzen möchten, keine Telemetriedaten an, so gehen Sie zu Spektrumrc.com und aktualisieren Ihre Firmware. Mit der neuesten auf Ihrem Sender installierten Firmware sollte die Telemetrieoption auf Ihrem Sender funktionsfähig sein.

Computergestützte Senderkonfiguration (DXe, DX7, DX7S, DX8, DX8e, DX9, DX10t, DX18, DX20, iX12 und iX20)	
Die gesamte Senderprogrammierung mit einem leeren ACRO-Modell (eine Zurücksetzung des Modells durchführen) beginnen, dann das Modell benennen.	
Duale Geschwindigkeit einstellen auf	HOCH 100 % NIEDRIG 70 %
Servo-Verfahrweg einstellen auf	100 %
Gasabschaltung auf	-100 %
DXe	Das entsprechende Download-Setup finden Sie unter spektrumrc.com .
DX7S DX8	1. Auf SYSTEM SETUP [Systemkonfiguration] gehen 2. MODEL TYPE [Modelltyp] einstellen: AIRPLANE [Flugzeug] 3. Zur KANALZUWEISUNG (CHANNEL ASSIGN) gehen: CHANNEL INPUT CONFIG [KANALEINGABEKONFIGURATION] AUX2 Schalter A SELECT GEAR [Getriebe wählen]: IHN [Sperren]
	4. Auf Digital Switch Setup [Digitalschalter-Setup] gehen: Switch [Schalter]: Schalter A Pos 0: -100 Pos 1: -100 keine Motorumsteuerung Pos 1: 100 Motorumsteuerung
DX6e DX6 (Gen2) DX7 (Gen2) DX8e DX8 (Gen2) DX9 DX10t DX18 DX20 iX12	1. Auf SYSTEM SETUP [Systemkonfiguration] gehen (Model Utilities [Modell-Dienstprogramme]) [†] 2. MODEL TYPE [Modelltyp] einstellen: AIRPLANE [Flugzeug] 3. Zur KANALZUWEISUNG (CHANNEL ASSIGN) gehen: CHANNEL INPUT CONFIG [KANALEINGABEKONFIGURATION] AUX2 Schalter A Auf den DX6- oder DX6e-Sendern nicht verfügbar
	4. AIRCRAFT TYPE [Fluggerättyp] (Model Setup [Modellkonfiguration], Aircraft Type [Fluggerättyp]) einrichten: TRAGFLÄCHE: 1 AIL 5. Auf Digital Switch Setup [Digitalschalter-Setup] gehen: Switch [Schalter]: Schalter A Pos 0: -100 Pos 1: -100 keine Motorumsteuerung Pos 1: 100 Motorumsteuerung Auf den DX6- oder DX6e-Sendern nicht verfügbar

[†] Einige der in der iX12-Programmierung verwendeten Begriffe und Funktionspositionen können sich leicht von anderen Spektrum AirWare™ Funksystemen unterscheiden. Die in der Paranthese angegebenen Namen entsprechen der iX12-Programmierungsterminologie. Für spezifische Informationen zur Programmierung Ihres Senders Ihre Sender-Betriebsanleitung konsultieren.

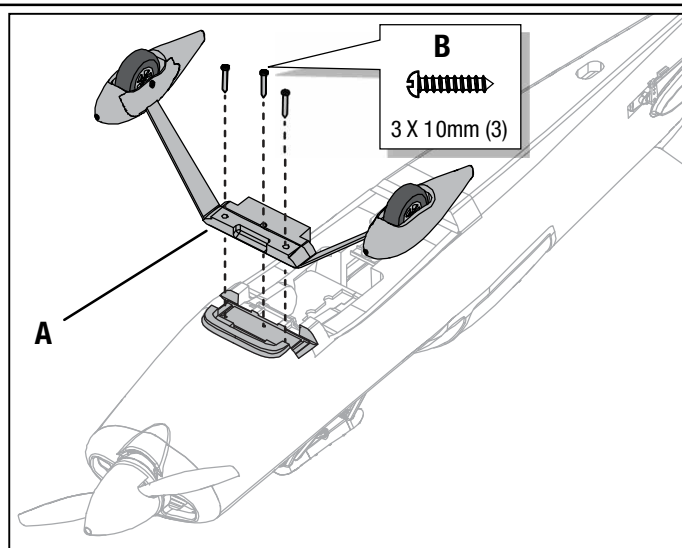
[‡] Die oben angegebenen Einstellungen für den DX6 und DX6e erlauben keine Verwendung eines SAFE Select-Schalters. Zur Verwendung eines SAFE Select-Schalters bei diesen Systemen bitte den folgenden Abschnitt für Informationen zur Einrichtung und zum Betrieb des Senders lesen.

Montage des Modells

Montage des Fahrwerks

1. Setzen Sie das Fahrwerk (A) in den Rumpf ein und sichern es mit den drei Schrauben (B).

Demontieren Sie falls notwendig in umgekehrter Reihenfolge.

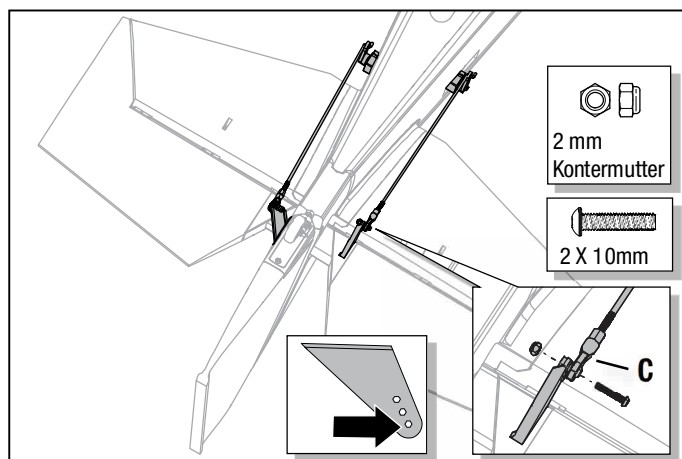
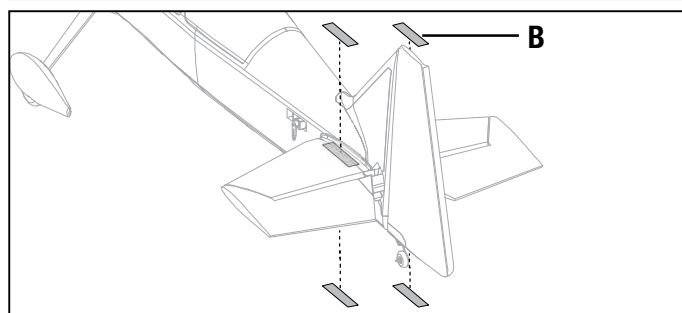
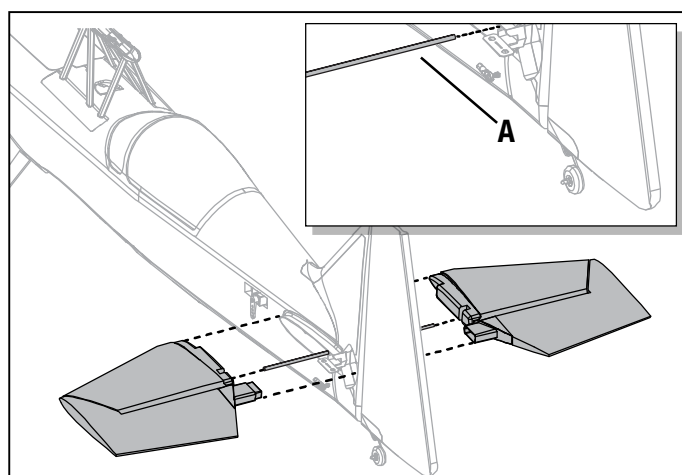


Montage des Höhenleitwerks

WICHTIG: Ultimate 3D umfasst zwei Heckrohre, um den verwendeten 3S- oder 4S-Akku aufzunehmen. Das leichte Verbundstoffrohr wird zum Erreichen des korrekten CG bei der Verwendung eines 3S-Akkus empfohlen. Das Metallrohr wird zum Erreichen des korrekten CG bei der Verwendung eines 4S-Akkus empfohlen.

1. Schieben Sie den Leitwerksverbinder (A) in die Öffnung am Heck des Flugzeuges.
2. Schieben Sie die beiden Leitwerkshälften (links und rechts) wie abgebildet auf den Leitwerksverbinder. Bitte achten Sie darauf, dass das Ruderhorn nach unten zeigt.
3. Sichern Sie das zweiteilige Höhenleitwerk mit den 4 Streifen Klebeband (B) aus dem Lieferumfang.
4. Den Gelenkkopf (C) am äußersten Loch des Steuerhorns des Höhenruders mit der mitgelieferten Mutter und Schraube montieren. Mit einem 4 mm Steckschlüssel und einem 3 mm Sechskant die Mutter und Schraube festziehen.
5. Stellen Sie sicher, dass sich das Höhenruderhorn und Servoarm in korrekter Position befinden und justieren dann die Anlenkung um das Ruder zu zentrieren.

Demontieren Sie falls notwendig in umgekehrter Reihenfolge.



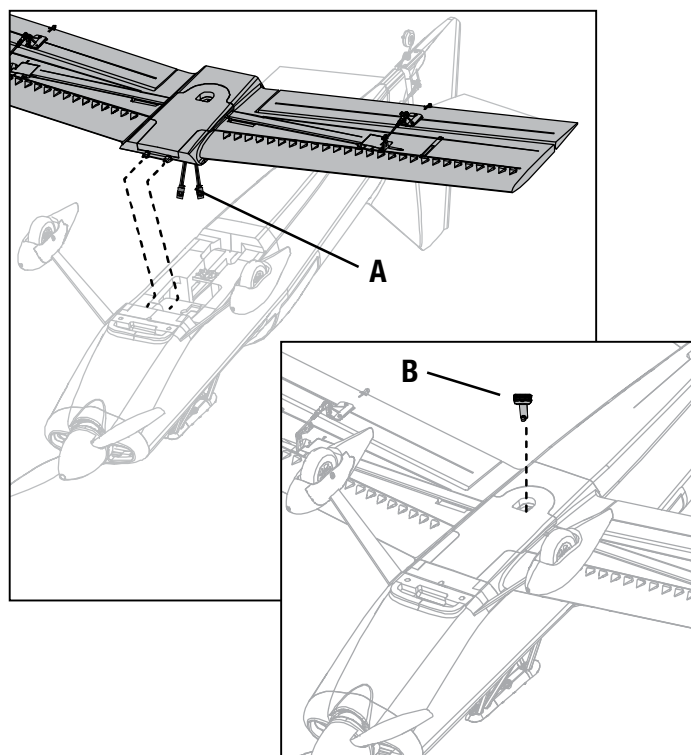
Montage des Modells *Fortsetzung*

Montage der Tragfläche

Montage des unteren Flügels

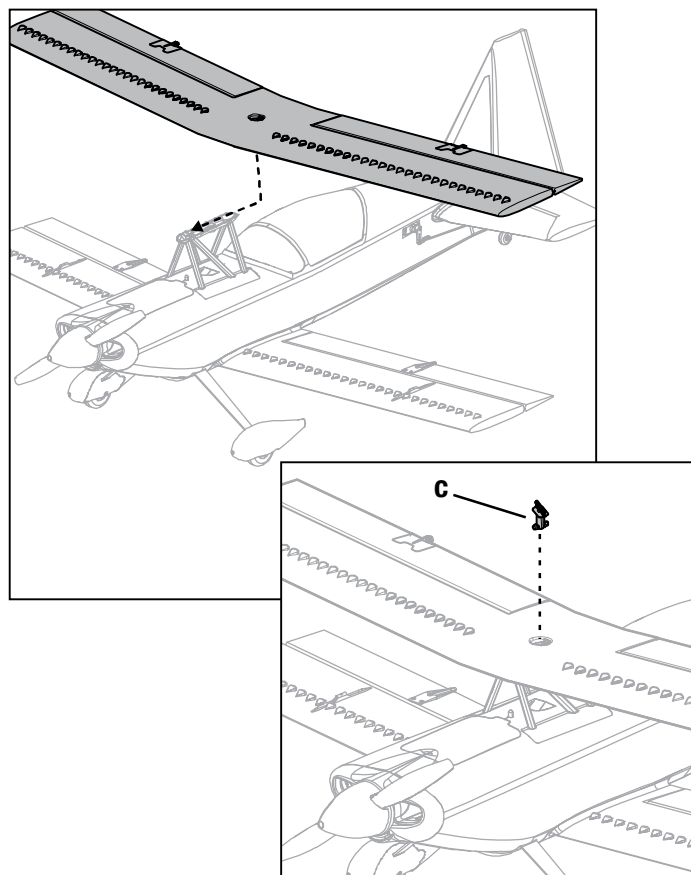
1. Die Servo-Anschlüsse des Querruders (A) mit den Kabelbaumanschlüssen des Querruders im Rumpf verbinden.
2. Richten Sie die Führungspins an der Tragfläche zu den Öffnungen in der Flächenaufnahme im Rumpf aus.
3. Sichern Sie die Tragfläche mit der Verriegelung (B). Setzen Sie die Verriegelung ein und drehen diese zum Verschluss um 90°.

Demontieren Sie falls notwendig in umgekehrter Reihenfolge.



Montage der oberen Tragfläche

1. Richten Sie die obere Tragfläche zu dem Halter aus und schieben Sie wie abgebildet in den Halter.
2. Sichern Sie die Tragfläche mit der Verriegelung (C). Setzen Sie die Verriegelung ein und drehen diese zum Verschluss um 90°.

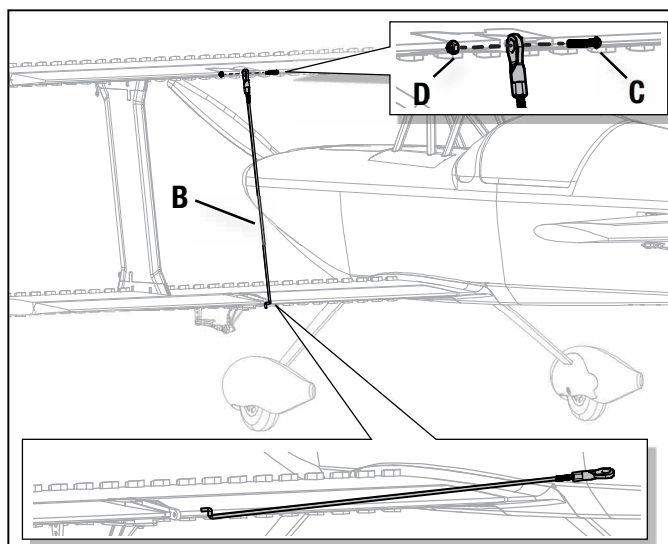
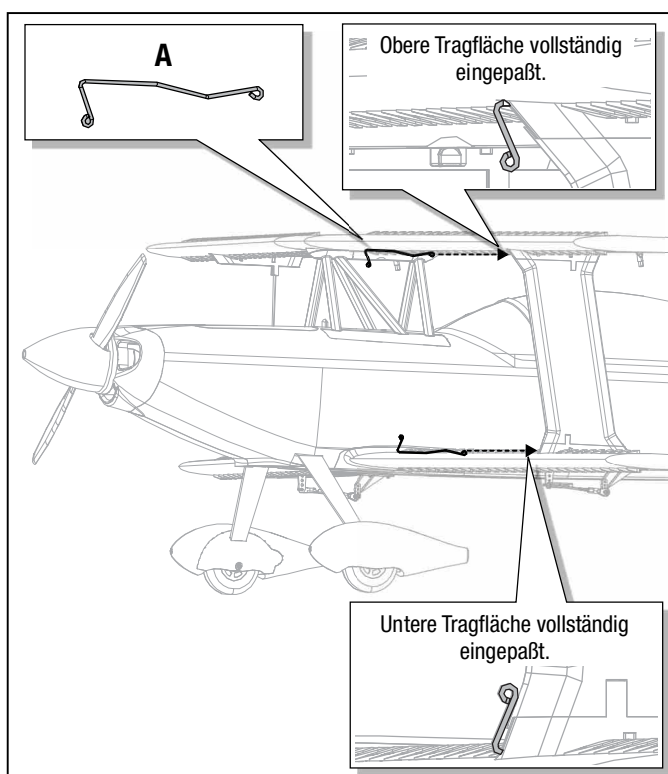
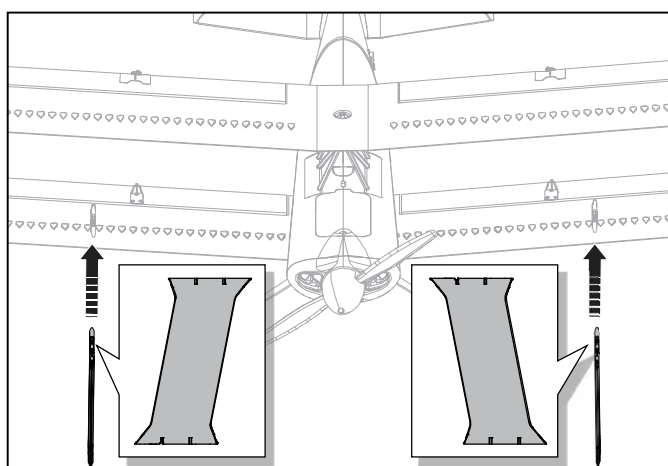


Fortsetzung →

Montage des Modells *Fortsetzung*

3. Die linke und rechte Flügelstrebe entsprechend der Abbildung zwischen den oberen und unteren Tragflächen in Position schieben. Sicherstellen, dass der Pfeil auf der Oberseite der Strebe nach vorne weist und die glatte Seite der Strebe nach außen zeigt.
4. Sicher Sie die Flächenstreben an den oberen und unteren Tragflächen mit den 4 Sicherungspins (A) aus dem Lieferumfang. Überprüfen Sie ob diese vollständig sitzen.
5. Verbinden Sie oberen und unteren Querruder mit dem Z-Gestängen an dem unterem Querruderhorn.
6. Zentrieren Sie das untere Queruder und justieren den Kugelkopf, so dass das obere Querruder zentriert ist.
7. Sichern Sie die Kugelpfanne auf dem Gestänge an dem oberen Querruderhorn mit der Schraube (C) und Mutter (D) aus dem Lieferumfang.

Demontieren Sie falls notwendig in umgekehrter Reihenfolge.



Auswahl und Montage des PNP-Empfängers

Der empfohlene Empfänger für dieses Fluggerät ist der Spektrum AR637T. Wird ein anderer Empfänger montiert, sicherstellen, dass es sich dabei mindestens um einen kompletten Empfänger mit 6 Kanälen handelt. Siehe Handbuch des gewählten Empfängers zur korrekten Montage und Bedienung.

Montage AR637T

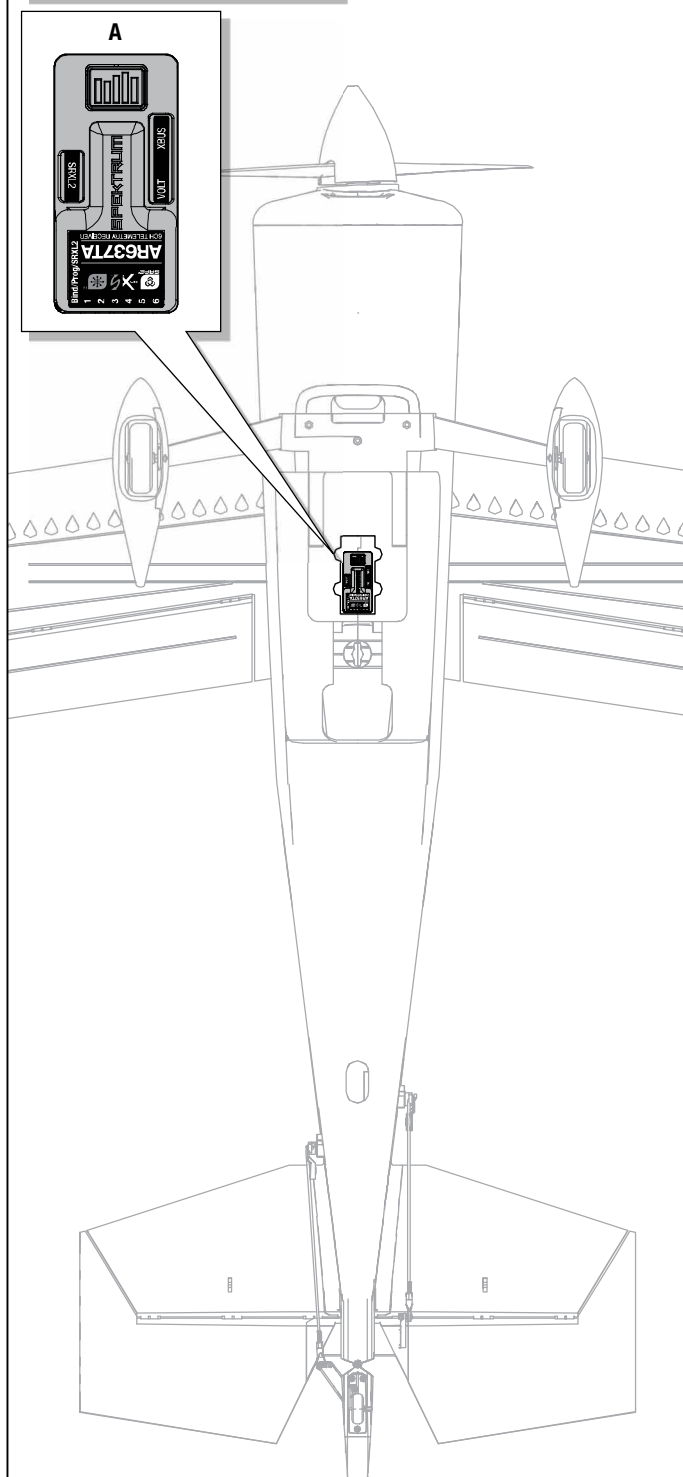
1. Vor der Montage der unteren Tragfläche, das Fluggerät so positionieren, dass die Unterseite des Rumpfs nach oben weist. Wurde die untere Tragfläche bereits montiert, diese entfernen, um das Empfängerfach freizulegen.
2. Die entsprechenden Steuerflächen laut der Tabelle auf der rechten Seite mit ihren jeweiligen Anschlüsse am Empfänger verbinden.
3. Den Empfänger (nicht im Lieferumfang enthalten) mit doppelseitigen Servoband entsprechend der Abbildung hinter dem Akkufach befestigen. Der Empfänger (A) sollte in der dargestellten Ausrichtung parallel zur Länge des Rumpfs angebracht werden, wobei das Etikett nach oben weist und die Servo-Anschlüsse zur Vorderseite des Fluggeräts weisen. Die Ausrichtung des Empfängers ist für die technische Konfiguration aller AS3X® und SAFE® absolut wichtig.

⚠ ACHTUNG: Die falsche Montage des Empfängers kann einen Absturz verursachen.

AR637T- Anschlusszuweisungen

BND/PRG = BINDEN

- 1 = Gas
- 2 = Querruder
- 3 = Höhenruder
- 4 = Seitenruder
- 5 = Öffnen
- 6 = Öffnen



Einsetzen des Akkus und armieren den Reglers

Wahl des Akkus

Wir empfehlen den 2200 mA 14,8 V 4S 30C Li-Po-Akku (SPMX22004S30). Siehe Optionale Teilleiste zu weiteren empfohlenen Akkus. Wird ein anderer als die aufgeführten Akkus verwendet, dann sollte der Akku in Leistung, Abmessungen und Gewicht dem Spektrum Smart Li-Po-Akkupack entsprechen, damit er in den Rumpf passt. Sicherstellen, dass das Modell am empfohlenen CG ausbalanciert ist.

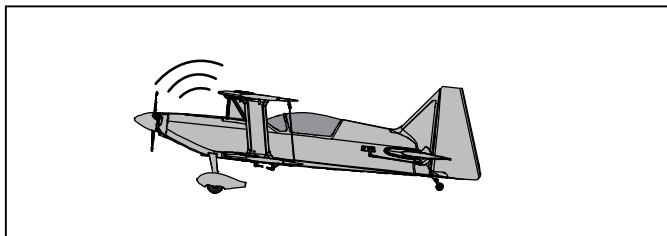
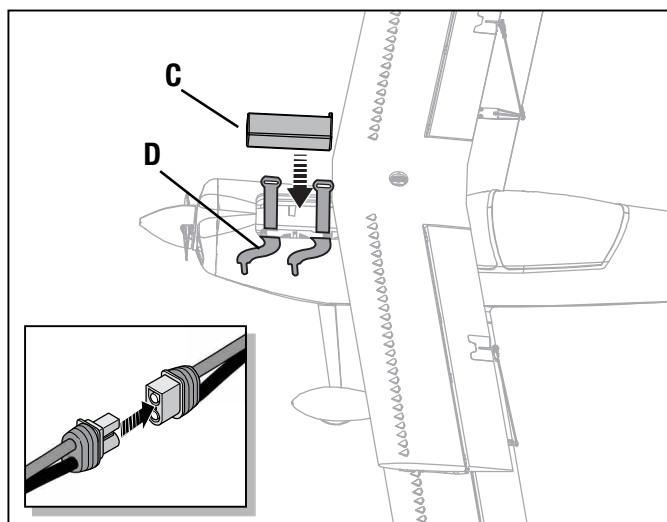
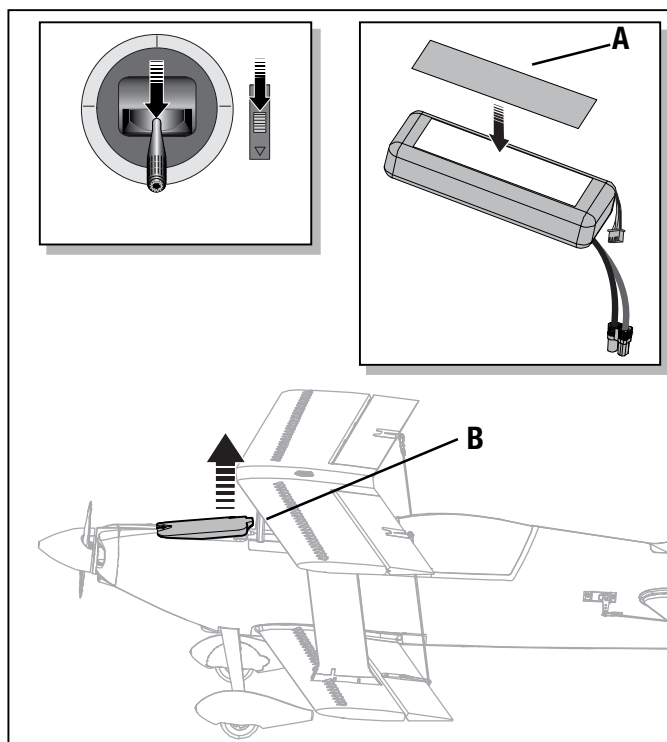
1. Die Gaszufuhr auf die niedrigste Einstellungen senken. Den Sender einschalten, dann 5 Sekunden warten.
2. Für zusätzliche Sicherheit die Schlingenseite (glatte Seite) des optionalen Klettbandes (A) an der Unterseite des Akkus und die Hakenseite an der Akkuhalterung befestigen.
3. Die Entriegelungstaste (B) drücken und die Akku-Abdeckung entfernen.
4. Den voll aufgeladenen Akku (C) entsprechend der Abbildung in das Akkufach einsetzen. Zu weiteren Informationen siehe Anweisungen zur Einstellung des Schwerpunktes.
5. Sicherstellen, dass der Flug-Akku mit dem Klettband (D) gesichert ist.
6. Den Akku mit dem Geschwindigkeitsregler verbinden (der Geschwindigkeitsregler ist nun eingeschaltet).
7. Das Fluggerät still auf seinem Fahrwerk und nicht in den Wind halten, da sich das System ansonsten nicht initialisiert.
 - Der Geschwindigkeitsregler gibt eine Reihe von Tönen aus.
 - Eine LED leuchtet auf dem Empfänger auf.

Gibt der Geschwindigkeitsregler nach dem Anschließen des Akkus einen kontinuierlichen Piepton ab, muss der Akku aufgeladen oder ausgewechselt werden.

8. Die Kanzelabdeckung wieder montieren.

⚠️ WARNUNG: Immer die Hände vom Propeller fernhalten. Der Motor reagiert im eingeschalteten Zustand auf eine Bewegung des Gashebels mit einer Drehung des Propellers.

⚠️ WARNUNG: Wenn Ihr Sender dies unterstützt, immer die Gasabschaltung aktivieren, bevor Sie sich dem Flugzeug bei angeschlossenem Akku nähern.



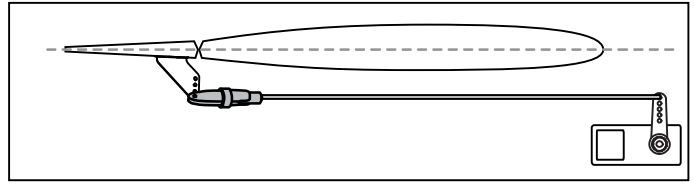
Zentrieren der Ruder und Einstellen des Gestänges

WICHTIG: Führen Sie den Steuerrichtungstest durch bevor Sie die Kontrollen zentrieren.

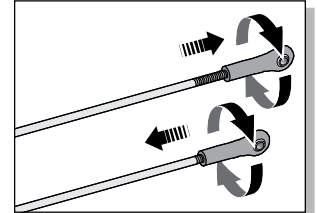
Bei inaktivem SAFE die Steuerflächen mechanisch zentrieren.

WICHTIG: Der korrekte Betrieb des SAFE macht es nötig dass die Trimmung und Sub Trimmeinstellung auf Null ist.

Stellen Sie nach dem Binden des Modells die Trimmung und Subtrimmwerte auf Null und justieren dann die Gestänge mechanisch um die Ruder zu zentrieren.



- Drehen Sie den Anschluß auf dem Gestänge im oder gegen den Uhrzeigersinn bis das Ruder zentriert ist.
- Verbinden Sie nach der Einstellung den Gestängeanschluß mit dem Ruderhorn.



Einstellungen der Ruderhörner und Servoarme

Die Aufstellung auf der rechten Seite zeigt die Werkseinstellungen für die Ruderhörner und Servoarme. Bitte fliegen Sie das Flugzeug zuerst mit diesen Einstellungen bevor sie Änderungen vornehmen.

HINWEIS: Sollten die Ruderausschläge von dem empfohlenen Ausschläge geändert werden, müssen auch die GAIN Werte des AR637T geändert werden. Bitte lesen Sie dazu in der Bedienungsanleitung des Spektrum AR637T Empfängers nach.

Nach dem Fliegen können Sie die Anlenkungen nach ihren Wünschen einstellen. Bitte beachten Sie die Informationen auf der rechten Seite.

	Ruderhörner	Servoarme
Höhenruder		
Seitenruder		
Querruder		

Mehr Ruderweg	Weniger Ruderweg

Binden

Allgemeine Tipps zur Bindung

- Der mitgelieferte Sender wurde speziell für den Betrieb dieses Fluggeräts programmiert. Nach dem Austausch des Empfängers sind die Anweisungen zur ordnungsgemäßen Einrichtung dem Empfängerhandbuch zu entnehmen.
- Während des Bindens von großen Metallobjekten fern halten.
- Die Senderantenne während des Bindens nicht direkt auf den Empfänger richten.
- Die orangefarbene LED auf dem Empfänger beginnt, schnell zu blinken, wenn der Empfänger in den Bindungsmodus wechselt.
- Nach erfolgter Bindung behält der Empfänger seine Bindungseinstellungen für den Empfänger bei, bis eine neue Bindung erfolgt.
- Wird die Kommunikation zwischen Empfänger und Sender unterbrochen, so wird Failsafe aktiviert. Durch Failsafe wird der Gaskanal in die Position „wenig Gas“ gebracht. Steig- und Roll-Kanäle verschieben sich, um das Fluggerät im Flug auszurichten.
- Treten Probleme auf, ist die Anleitung zur Fehlerbehebung zu konsultieren, bei Bedarf hilft die Produktsupport-Abteilung von Horizon weiter.

Allgemeine Tipps zur Bindung

Die BNF Basic-Version dieses Flugzeugs ist mit der SAFE Select-Technologie ausgestattet, die es ermöglicht, den Grad des Flugschutzes auszuwählen. Der SAFE-Modus beinhaltet eine Begrenzung der Schräglage und eine automatische Selbstausrichtung. Der AS3X-Modus ermöglicht dem Piloten eine direkte Reaktion auf die Steuerhebel. SAFE Select wird während des Bindungsvorgangs aktiviert oder deaktiviert.

Ist SAFE Select deaktiviert, befindet sich das Flugzeug stets im AS3X-Modus. Ist SAFE Select aktiviert, befindet sich das Flugzeug stets im SAFE Select-Modus. Alternativ ist es möglich, einen Schalter für den Wechsel zwischen den Modi SAFE Select und AS3X zuzuweisen.

Dank der SAFE Select-Technologie lässt sich dieses Flugzeug für Vollzeit-SAFE-Modus oder Vollzeit-AS3X-Modus konfigurieren. Auch die Modusauswahl kann einem Schalter zugewiesen werden.

WICHTIG: Vor dem Binden den Abschnitt zur Sendereinrichtung in dieser Anleitung lesen und die Sendereinrichtung abschließen, um sicherzustellen, dass der Sender für dieses Flugzeug korrekt programmiert wurde.

WICHTIG: Die Flugsteuerungen des Senders (Höhen-, Quer- und Seitenruder) und Gastrimmung auf neutral stellen. Das Gas vor und während dem Binden auf geringe Gaszufuhr stellen.

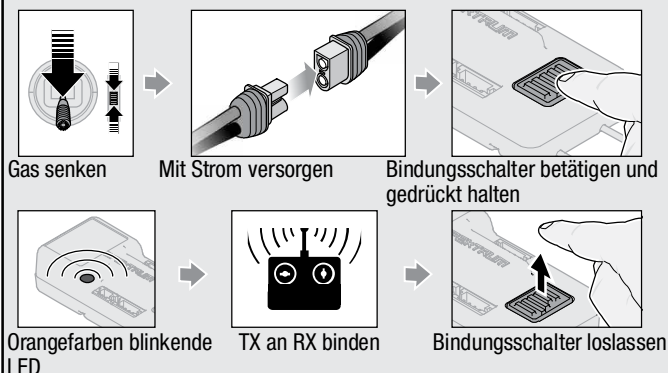
Um das Binden und den SAFE Select-Vorgang abzuschließen, lässt sich entweder der Bindungsschalter auf dem Empfängergehäuse oder der konventionelle Bindungsstecker verwenden.

Bei Verwendung des zusätzlichen Akku-Sperrkreises eines im Bindungsanschluss des Empfängers eingesteckten Geschwindigkeitsreglers, diesen ausstecken, um den Bindungsstecker zu verwenden.

Für den Bindungsstecker wurde bei den BNF-Modellen eine Verlängerung beigefügt. Diese ist markiert und befindet sich für einen leichten Zugriff im Akkufach.

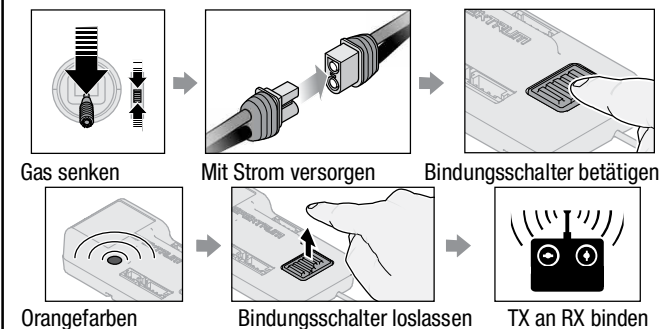
Verwendung des Bindungsschalters

SAFE Select aktiviert



SAFE Select aktiviert: Jedes Mal, wenn der Empfänger eingeschaltet wird, schalten die Steuerflächen **zweimal** hin und her, mit einer kurzen Pause auf der Neutralposition.

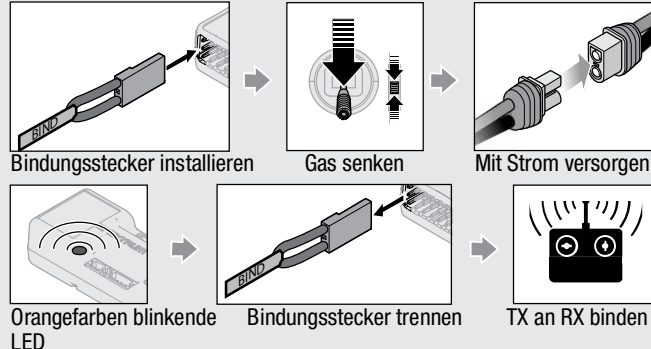
SAFE Select deaktiviert



SAFE Select deaktiviert: Jedes Mal, wenn der Empfänger eingeschaltet wird, schalten die Steuerflächen **einmal** hin und her.

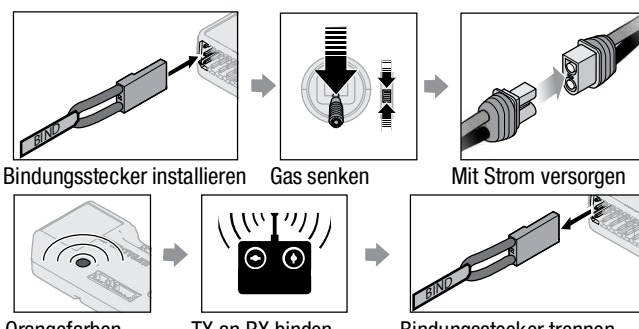
Verwendung des Bindungssteckers

SAFE Select aktiviert



SAFE Select aktiviert: Jedes Mal, wenn der Empfänger eingeschaltet wird, schalten die Steuerflächen **zweimal** hin und her, mit einer kurzen Pause auf der Neutralposition.

SAFE Select deaktiviert



SAFE Select deaktiviert: Jedes Mal, wenn der Empfänger eingeschaltet wird, schalten die Steuerflächen **einmal** hin und her.

*Failsafe

Wird die Kommunikation zwischen Empfänger und Sender unterbrochen, so wird Failsafe aktiviert. Wenn Failsafe aktiviert ist, bringt es den Gaskanal auf seine voreingestellte Failsafe Position (wenig Gas), die bei der Bindung gespeichert wurde. Alle anderen Kanäle bewegen sich gleichzeitig und aktiv, um das Fluggerät in eine langsam fallende Kurve zu bringen.

Schalterbelegung von SAFE® Select

Sobald SAFE Select aktiviert ist, können Sie sich dafür entscheiden, Vollzeit im SAFE-Modus zu fliegen, oder einen Schalter zuweisen. Jeder Schalter auf jedem Kanal zwischen 5 und 9 lässt sich auf Ihrem Sender verwenden.

TIPP: Wenn das Modell über eine umgekehrte ESC-Funktion verfügt, ist AUX2 für SAFE Select nicht verfügbar.

Wurde das Fluggerät mit deaktiviertem SAFE Select gebunden, so verbleibt es exklusiv im AS3X-Modus.

ACHTUNG: Alle Körperteile von Propeller fernhalten und das Fluggerät bei versehentlicher Gasbetätigung sicher festhalten.

WICHTIG: Um einen Schalter zuweisen zu können, ist zunächst Folgendes zu prüfen:

- Das Fluggerät wurde bei aktiviertem SAFE Select gebunden.
- Der SAFE Select-Schalter wurde einem Kanal zwischen 5 und 9 zugewiesen (Getriebe, Aux1-4) und der Verfahrensweg ist in beiden Richtungen auf 100 % eingestellt.
- Die Richtungen für Quer-, Höhen- und Seitenruder sowie Gas sind auf normal eingestellt, nicht auf Umkehr.
- Quer-, Höhen- und Seitenruder sowie Gas sind auf 100 % Verfahrensweg eingestellt. Werden duale Raten verwendet, müssen sich die Schalter in der Position 100 % befinden.

Siehe Handbuch des Senders zu weiteren Informationen zum Zuweisen eines Schalters an einen Kanal.

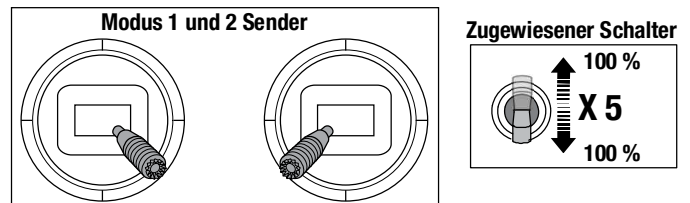
TIPP: Wird bei Verwendung eines 6-Kanal-Senders ein SAFE Select-Schalter für das 6-Funktions-Fluggerät gewünscht, muss der SAFE Select-Schalterkanal entweder mit Kanal 5 oder Kanal 6 des Senders geteilt werden.

Zuweisen eines Schalters

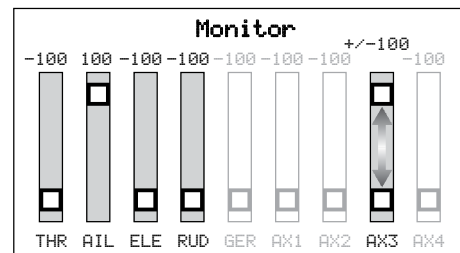
1. Schalten Sie den Sender ein.
2. Schalten Sie das Fluggerät ein.
3. Beide Hebel des Senders in die unteren inneren Ecken halten und den gewünschten Schalter 5-mal (1 Umschalten = vollständig von oben nach unten) schnell hin- und herschalten.
4. Die Steueroberflächen des Flugzeugs werden sich bewegen und so anzeigen, dass der Schalter ausgewählt wurde.

Den Vorgang wiederholen, um einen anderen Schalter zuzuweisen oder den aktuellen Schalter zu deaktivieren.

Hebelpositionen für SAFE Select-Schalterbelegungen



TIPP: Den Kanalmonitor zur Überprüfung der Kanalbewegung verwenden.



Dieses Beispiel eines Kanalmonitors zeigt die Hebelpositionen für das Zuweisen eines Schalters, wobei für den Schalter Aux3 ausgewählt und ein Verfahrensweg von +/- 100 % am Schalter eingestellt wurde.

SMART Technology™ Telemetrie

Dieses Flugzeug ist im Geschwindigkeitsregler und Empfänger mit Spektrum SMART-Technologie ausgestattet, die Telemetrie-Informationen wie Akkuspannung und Temperatur bereitstellen kann. Zur Nutzung der SMART-Technologie benötigen Sie einen kompatiblen Sender. Möglicherweise ist eine Firmware-Aktualisierung für Ihren Sender erforderlich.

Um Zugriff auf sämtliche verfügbaren Funktionen von SMART Technology zu erhalten, Spektrum SMART-Akkus zur Stromversorgung des Fluggeräts verwenden. Zusätzlich zu den Informationen des Geschwindigkeitsreglers können Spektrum SMART-Akkus detaillierte Akku-Daten über das SMART Technology-System übertragen.

Zum Anzeigen von SMART-Telemetrie:

1. Beginnen Sie mit dem an den Empfänger gebundenen Sender.
2. Schalten Sie den Sender ein.
3. Schalten Sie das Fluggerät ein.
4. Das SMART-Logo erscheint unter dem Akku-Logo auf dem Startbildschirm. In der oberen linken Ecke des Bildschirms erscheint eine Signalleiste.*
5. Die SMART-Technologiebildschirme werden beim Navigieren nach dem Servo-Monitor angezeigt.

*Zeigt der Sender, den Sie für dieses Fluggerät einsetzen möchten, keine Telemetriedaten an, so gehen Sie zu Spektrumrc.com und aktualisieren Ihre Firmware. Mit der neuesten auf Ihrem Sender installierten Firmware sollte die Telemetrieoption auf Ihrem Sender funktionsfähig sein.

Weitere Informationen zu kompatiblen Sendern, Firmware-Aktualisierungen und zur SMART-Technologie auf Ihrem Sender finden Sie unter SpektrumRC.com.

ESC Status			
RPM:	0		
Volts:	0.0V		
Motor:	0.0A	0% Output	
Throttle:	0%		
Fet Temp:	0.0C		
BEC:	0.0C	0.0A	0.0V

Steuerrichtungstests

Switch on the transmitter and connect the battery. Use the transmitter to operate the aileron, elevator and rudder controls. View the aircraft from the rear when checking the control directions.

Höhenruder

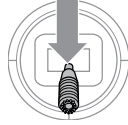
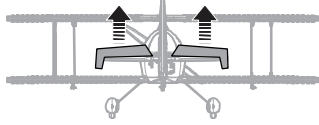

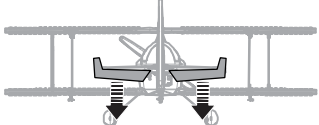
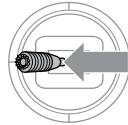
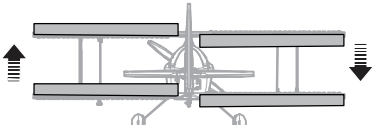
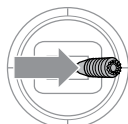
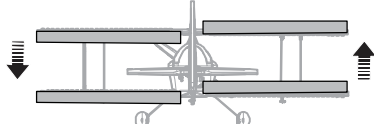
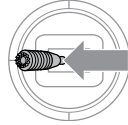
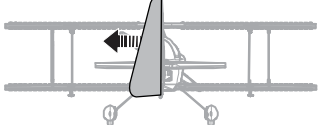
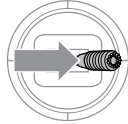
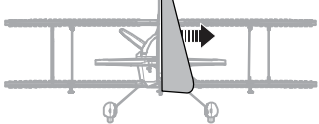
1. Den Höhenruder-Hebel zurückziehen. Die Höhenruder sollten sich nach oben bewegen, sodass das Fluggerät steigt.
2. Den Höhenruder-Hebel nach vorne drücken. Die Höhenruder sollte sich nach unten bewegen, sodass das Fluggerät sinkt.

Querruder

1. Den Querruder-Hebel nach links bewegen. Die linken Querruder sollten sich nach oben und die rechten Querruder nach unten bewegen, sodass sich das Fluggerät nach links neigt.
2. Den Querruder-Hebel nach rechts bewegen. Die rechten Querruder sollten sich nach oben und die linken Querruder nach unten bewegen, sodass sich das Fluggerät nach rechts neigt.

Seitenruder

1. Den Seitenruder-Hebel nach links bewegen. Das Seitenruder sollte sich nach links bewegen, sodass das Flugzeug nach links giert.
2. Den Seitenruder-Hebel nach rechts bewegen. Das Seitenruder sollte sich nach rechts bewegen, sodass das Fluggerät nach rechts giert.

	Sendersteuerung	Reaktion der Steuerflächen
Höhenruder		
		
Querruder		
		
Seitenruder		
		

AS3X Kontrolltest

Dieser Test soll sicherstellen, dass das AS3X System einwandfrei funktioniert. Bevor Sie diesen Test durchführen muß das Flugzeug vollständig montiert und der Empfänger an den Sender gebunden sein.

1. Erhöhen Sie das Gas etwas über 25% und gehen Sie dann wieder auf Gas (Motor) aus um das AS3X zu aktivieren.

ACHTUNG: Halten Sie alle Körperteile, Haare oder lose Kleidung weg vom drehenden Propeller, da sich diese Teile verfangen können.

2. Bewegen Sie das gesamte Flugzeug wie abgebildet um sicher zustellen, dass die Ruder sich wie in der Grafik dargestellt bewegen. Sollten sich die Ruder nicht wie dargestellt bewegen, legen Sie nicht und lesen in der Anleitung des Empfängers für mehr Informationen nach.

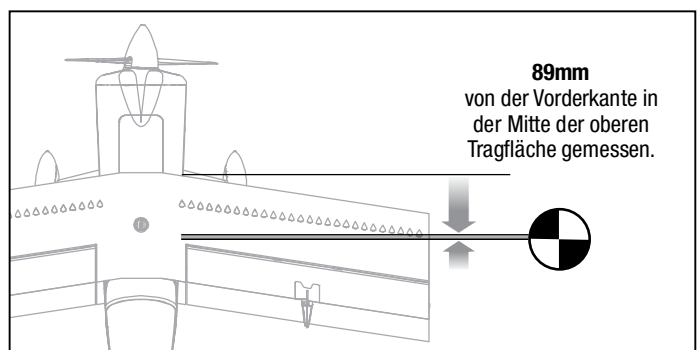
Ist das AS3X System einmal aktiv bewegen sich die Ruder ächen sehr schnell, das ist normal. Das System bleibt solange aktiv bis der Akku getrennt wird.

	Flugzeug bewegung	AS3X Reaktion
Höhenruder		
Querruder		
Seitenruder		

Der Schwerpunkt (CG)

Die CG-Position wird von der Vorderkante der Tragfläche an der Wurzel gemessen. Dieser Schwerpunkt wurde mit dem in der Mitte der Akkuhalterung montierten empfohlenen Li-Po Akku (SPMX22004S30) bestimmt.

WARNUNG: Akkus einsetzen, aber den Geschwindigkeitsregler während der Prüfung des CGs nicht aktivieren. Dies kann Verletzungen verursachen.

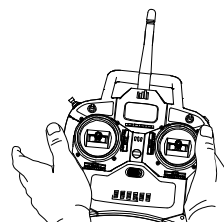


Trimmung während des Fluges

Das Fluggerät beim ersten Flug für Horizontalflug mit Gashebel auf 3/4, mit eingefahrenen Klappen und eingefahrenem Fahrwerk trimmen (DIES WIRD ENTFERNT). Zum Erreichen des geraden Horizontalflugs des Fluggeräts kleine Trimmkorrekturen mit den Trimmern des Senders vornehmen.

Nach erfolgter Einstellung der Trimmung berühren Sie die Steuerknüppel 3 Sekunden lang nicht. Dadurch erhält der Empfänger die Informationen über die zur Optimierung der AS3X-Leistung geeigneten Einstellungen.

Wenn Sie dies nicht tun, kann die Flugleistung beeinträchtigt werden.



3 Sekunden

Tipps zum Fliegen und Reparieren

Vor der Wahl des Flugstandorts die örtlichen Gesetze und Verordnungen konsultieren.

Reichweitentest für das Funksystem durchführen

Vor dem Fliegen einen Reichweitentest für das Funksystem durchführen. Siehe spezifisches Handbuch des Senders zu Informationen zum Reichweitentest.

Oszillation

Sobald das AS3X-System aktiv ist (nach der ersten Zugabe von Gas), ist die Reaktion der Steuerflächen auf Flugzeugbewegungen sichtbar. Bei einigen Flugbedingungen kann eine Oszillation auftreten (das Flugzeug bewegt sich auf einer Achse aufgrund von Übersteuerung vor und zurück). Tritt Oszillation auf, die Fehlerbehebung zu weiteren Informationen lesen.

Start

Das Fluggerät in die Position für den Start bringen (gegen den Wind weisend). Geringe Umdrehungen für den ersten Start wählen und dann den Gashebel auf 3/4 bis Vollgas schrittweise erhöhen und mit dem Seitenruder lenken. Das Höhenruder langsam zurückziehen und auf eine angemessene Höhe steigen.

Fliegen

Für die ersten Flüge mit dem empfohlenen Akkupack (SPMX22004S30) den Timer des Senders oder eine Stoppuhr auf 3 Minuten einstellen. Das Fluggerät nach vier Minuten landen. Den Timer nach dem Fliegen des Modells für längere oder kürzere Flüge anpassen.

Das Fluggerät fliegen und den Gashebel im Präzisionsmodus auf 3/4 für den Horizontalflug einstellen. Nach der Landung das Gestänge mechanisch einstellen, um die Trimmungsveränderungen zu berichtigen und dann die Trimmungen auf Neutral zurückstellen. Sicherstellen, dass das Fluggerät geradeaus fliegt und sich ohne Trimmung oder Ersatztrimmung ausrichtet.

Landen

Zum Landen des Flugzeug dieses bei einer Einstellung des Gashebels von 1/4 bis 1/3 in Richtung Boden fliegen lassen, um ausreichend Kraft für ein ordnungsgemäßen Abfangen des Flugzeug zu erzielen. Das Flugzeug lässt sich am leichtesten mit einer Radlandung (zwei Punkte) landen, bei der das Flugzeug zuerst mit dem Hauptfahrwerk den Boden berührt, während sich das Spornrad noch in der Luft befindet. Das Flugzeug kann auch in einer Drei-Punkt-Weise gelandet werden, bei der alle drei Räder zur gleichen Zeit den Boden berühren. Wenn das Flugzeug den Boden berührt, den Gegendruck auf dem Steuerknüppel für das Höhenruder verringern, um zu verhindern, dass das Flugzeug wieder in die Luft steigt.

Bei der Landung im Gras sollte am besten nach der Landung und während des Rollens das Höhenruder vollständig oben sein, um ein Vornüberkippen zu verhindern.

Tipps für das Fliegen mit SAFE® Select

Wenn das Flugzeug im SAFE Select-Modus fliegt, kehrt es in den Horizontalflug zurück, wenn sich die Querruder- und Höhenrudersteuerung auf Neutral befinden. Mit der Querruder- oder Höhenrudersteuerung kann bewirkt werden, dass das Flugzeug sich neigt, steigt oder in einen Sturzflug übergeht. Zudem bestimmt die Intensität mit der Steuerhebel bewegt wird die Fluglage des Flugzeugs. Die volle Kontrolle zu behalten, fordert die voreingestellten Neigungs- und Rollgrenzen des Flugzeugs heraus, führt aber nicht zu einem Überschreiten dieser Winkel.

Beim Fliegen mit SAFE Select wird der Steuerhebel normalerweise in ausgelenkter Position gehalten, bei moderater Eingabe beim Querruder in Kurven. Um mit SAFE Select reibungslos zu fliegen, häufige Steuerungsänderungen vermeiden und das Korrigieren kleinerer Abweichungen möglichst vermeiden. Durchdachte Steuereingaben geben dem Flugzeug den Befehl, in einem bestimmten Winkel zu fliegen und das Modell nimmt alle Anpassungen vor, um die Fluglage zu halten.

Beim Fliegen mit SAFE Select, sorgt das Gas dafür, dass das Flugzeug steigt oder sinkt. Vollgas führt dazu, dass das Flugzeug leicht die Nase anhebt und steigt. Mittleres Gas hält das Flugzeug in der jeweiligen Flughöhe. Geringes Gas führt dazu, dass das Flugzeug mit der Nase nach unten langsam sinkt.

Die Höhen- und Querrudersteuerung auf Neutral stellen, und dann vom SAFE Select-Modus in den AS3X-Modus wechseln. Wird beim Umschalten in den AS3X-Modus die Steuerung nicht neutralisiert, sind die für den SAFE Select-Modus verwendeten Steuereingänge für den AS3X-Modus zu groß und das Flugzeug reagiert sofort.

Auf dem Boden scharfe Kurven vermeiden, bis sich das Flugzeug soweit verlangsamt hat, um das Abkratzen der Flügelspitzen zu verhindern.



WARNUNG: Bei Propellerkontakt sofort das Gas zurücknehmen.

HINWEIS: Steht ein Absturz unmittelbar bevor, die Gaszufuhr senken und komplett trimmen. Wird dies unterlassen, können zusätzliche Schäden am Flugwerk sowie Schäden am Geschwindigkeitsregler und Motor auftreten.

HINWEIS: Nach einem Absturz immer sicherstellen, dass der Empfänger im Rumpf gesichert ist. Wird der Empfänger ersetzt, den neuen Empfänger in derselben Ausrichtung wie den Originalempfänger montieren, da es ansonsten zu Schäden kommen kann.

HINWEIS: Schäden durch Abstürze werden durch die Garantie nicht gedeckt.

HINWEIS: Das Fluggerät nicht der direkten Sonneneinstrahlung oder heißen, geschlossenen Bereichen, wie einem Fahrzeug, aussetzen, wenn es nicht geflogen wird. Dadurch kann das Fluggerät beschädigt werden.

Niedrigtrennsprung (LVC)

Ist ein Li-Po-Akku bis unter 3 V je Zelle entladen, hält er die Spannung nicht. Der Geschwindigkeitsregler schützt den Flug-Akku mit einer Niedrigtrennsprung (LVC) vor einer übermäßigen Entladung. Ehe der Akkuladestand zu niedrig fällt, trennt die Niedrigtrennsprung die Stromzufuhr zum Motor. Den Li-Po-Akku nach dem Gebrauch vom Fluggerät trennen und herausnehmen, um eine Teilentladung zu vermeiden. Den Li-Po-Akku vor dem Lagern etwa bis zur Hälfte aufladen. Beim Lagern darauf achten, dass die Akkuladung nicht unter 3 V pro Zelle fällt. Die LVC verhindert nicht das übermäßige Entladen des Akkus während der Lagerung.

HINWEIS: Das wiederholte Fliegen bis zur LVC kann zu Schäden am Akku führen.

Tip: Die Akku-Spannung des Fluggeräts vor und nach dem Fliegen mit einem Li-Po-Zellspannungsprüfer (SPMXBC100, separat erhältlich) überwachen.

Reparaturen

Dank des EPO-Schaummaterials in diesem Fluggerät können Reparaturen am Schaumstoff mit fast jedem Klebstoff (Heißeim, regulärer CA, Epoxid usw.) durchgeführt werden. Können Bauteile nicht repariert werden, siehe Ersatzteilliste zum Bestellen nach Artikelnummer. Eine Aufführung aller Ersatzteile und optionaler Bauteile findet sich in der Liste am Ende dieser Anleitung.

HINWEIS: Die Verwendung eines CA-Beschleunigers am Flugzeug kann die Farbe beschädigen. Das Flugzeug ERST handhaben, wenn der Beschleuniger vollständig getrocknet ist.

Unterschiede zwischen den Modi SAFE Select und AS3X

Dieser Abschnitt ist grundsätzlich präzise, berücksichtigt aber nicht die Fluggeschwindigkeit, den Ladezustand der Batterie und andere einschränkende Faktoren.

		SAFE Select	AS3X
Steuereingabe	Steuerhebel wird in Neutralposition gebracht	Flugzeug richtet sich selbst aus	Flugzeug behält aktuelle Position bei
	Geringfügige Steuereingaben	Flugzeug wird in eine moderate Schräglage bzw. Neigung bewegt, wo es verbleibt.	Weiterhin langsames Neigen und Rollen des Flugzeugs
	Volle Steuerung	Flugzeug wird bis zu den vorgegebenen Grenzen in Schräglage bzw. Neigung bewegt, wo es verbleibt.	Weiterhin schnelles Neigen und Rollen des Flugzeugs
	Gas	Vollgas: Ansteigen Neutral: Horizontalflug Geringes Gas: Sinken mit der Nase nach unten	Gas beeinträchtigt die Flugreaktion nicht.

Schubumkehr (optional)

Ultimate 3D ist mit dem 60 A Avian Smart-Geschwindigkeitsregler mit Umkehrfunktion ausgestattet. Das Umsteuern des Motors kann beim Rollen oder zum Verkürzen des Ausrollens nach dem Landen hilfreich sein.

Einfach einen Schalter dem Kanal 7 (Aux2) auf dem Sender zuweisen. Den Schalter umlegen, um die Richtung des Motors umzukehren. (Der SRXL-Anschluss auf dem SMART-Geschwindigkeitsregler zum AR637TA-Empfänger ermöglicht es dem Geschwindigkeitsregler, eine kombinierte Ausgabe von Kanal 7 und Kanal 1 (Gas) zum empfangen.)

WICHTIG: Der Motor wird mehr Strom ziehen, wenn der Propeller in umgekehrter Richtung dreht, da der Propeller weniger leistungsstark ist und einen größeren Widerstand erzeugt, was die Flugzeit verringern kann.

WICHTIG: Die Gasumkehr erfordert einen Spektrum-Empfänger mit SMART Throttle, wie den AR637TA, und einen Spektrum-Sender mit mindestens 7 Kanälen. Der Avian-Geschwindigkeitsregler ist außerdem abwärtskompatibel mit Sendern, die nur einen PWM-Ausgang bieten.

Checkliste nach dem Flug

1	Trennen Sie den Flugakku vom Regler/ESC (notwendig zur Sicherheit und Akkukapazität).	5	Reparieren bzw. ersetzen Sie beschädigte Bauteile.
2	Schalten Sie den Sender aus.	6	Lagern Sie den Flugakku gesondert vom Flugzeug und überwachen Sie die Aufladung des Akkus.
3	Entfernen Sie den Flugakku aus dem Flugzeug.	7	Notieren Sie die Flugbedingungen.
4	Laden Sie den Flugakku neu auf.		

Motorwartung

⚠ ACHTUNG: Vor der Motorwartung immer den Flugakku trennen.

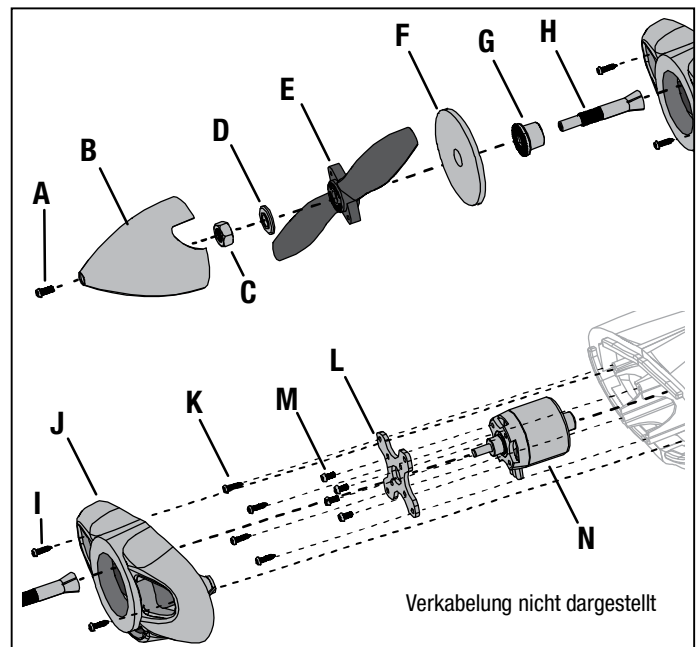
Zerlegen

- Die Schraube (A), Spinner (B), Propellermutter (C) und Unterlegscheibe (D) entfernen.
- Den Propeller (E), Spinner-Rückplatte (F), Rückplatte (G) und Klemmbuchse (H) von der Motorwelle entfernen.
- Ziehen, um die 2 Schrauben (I) von der Motorhaube (J) zu entfernen, und die Motorhaube entfernen.
- Die 4 Schrauben (K) von der Motorhalterung (L) entfernen, um den Motor und die Motorhalterung vom Rumpf zu entfernen.
- Die Motordrähte von den Drähten des Geschwindigkeitsreglers trennen.
- Die 4 Schrauben (M) und den Motor (N) von der Motorhalterung entfernen.

Zusammenbau

Alles in umgekehrter Reihenfolge wieder zusammenbauen.

- Die Aderfarben der Motordrähte korrekt mit den Drähten des Geschwindigkeitsreglers verbinden.
- Die Propellermutter mit einem Schraubenschlüssel festziehen.



Leitfaden zur Problemlösung AS3X

Problem	Mögliche Ursache	Lösung
Schwingungen	Beschädigter Propeller oder Spinner	Ersetzen Sie den Propeller oder Spinner
	Propeller nicht gewuchtet	Wuchten Sie den Propeller. Für mehr Informationen sehen Sie bitte John Redmanns Propeller Balancing Video unter www.horizonhobby.com
	Motorvibrationen	Ersetzen Sie alle Teile und ziehen Befestigungen wie benötigt an
	Empfänger lose	Richten Sie den Empfänger im Rumpf aus und befestigen Sie ihn
	Lose Komponenten	Befestigen und sichern Sie die Teile (Servo Arm, Gestänge, Servohorn und Ruder)
	Teile verschlissen	Ersetzen Sie abgenutzte Teile (speziell Propeller, Spinner oder Servos)
	Servoausssetzer	Ersetzen Sie das Servo
Inkonsistente Flugleistung	Trimmung ist nicht neutral	Sollten Sie mehr als 8 Klicks benötigen, justieren Sie den Gabelkopf mechanisch
	Sub-Trim ist nicht neutral	Sub-Trim Einstellungen sind NICHT zulässig. Justieren Sie den Arm oder Gabelkopf
	Flugzeug stand nicht 5 Sekunden vollkommen still nach Anschluss des Akkus	Bringen Sie den Gashebel auf die niedrigste Position. Trennen Sie den Akku, schließen ihn wieder an und lassen das Flugzeug für 5 Sekunden vollkommen still stehen
Falsche Reaktionen auf die AS3X Ruderkontrolle	Falsche Einstellungen in den Empfängern, die einen Absturz verursachen	Fliegen Sie NICHT. Korrigieren Sie die Einstellungen (bitte lesen Sie dazu in der Empfängeranleitung nach) und fliegen dann

Leitfaden zur Problemlösung

Problem	Mögliche Ursache	Lösung
Das Fluggerät reagiert nicht auf Gas-eingaben, aber auf andere Steuerungen	Das Gas befindet sich nicht im Leerlauf, und/oder die Gastrimmung ist zu hoch	Steuerungen mit Gassteuerknüppel und Gastrimmung auf niedrigste Einstellung zurücksetzen
	Gas-Servoweg ist niedriger als 100%	Sicherstellen, dass der Gas-Servoweg 100% oder mehr beträgt
	Gaskanal ist reversiert (umgedreht)	Reversieren (drehen) Sie den Gaskanal am Sender
	Motor ist vom Regler getrennt	Stellen Sie sicher dass der Motor am Regler angeschlossen ist.
Zusätzliches Propellergeräusch oder zusätzliche Schwingung	Propeller und Spinner, Aufnahme oder Motor beschädigt	Beschädigte Teile austauschen
	Propeller läuft unrund	Wuchten oder ersetzen Sie den Propeller
	Propellermutter ist zu lose	Ziehen Sie die Propellermutter an
Verringerte Flugzeit oder untermotorisiertes Fluggerät	Ladestatus des Flugakkus ist niedrig	Flugakku vollständig neu aufladen
	Propeller umgekehrt eingebaut	Propeller mit Nummern nach vorne weisend einbauen
	Flugakku beschädigt	Flugakku austauschen und Anweisungen des Flugakkus befolgen
	Flugbedingungen können zu kalt sein	Sicherstellen, dass Akku vor Verwendung warm ist
	Akkukapazität zu gering für die Flugbedingungen	Ersetzen Sie den Akku mit einem größerer Kapazität
Das Fluggerät lässt sich (während der Bindung) nicht an den Sender binden	Sender steht während des Bindens zu nah am Empfänger	Stellen Sie den Sender etwas weiter vom Empfänger weg Trennen Sie den Flugakku und schließen ihn erneut an
	Fluggerät oder Sender sind zu nahe an einem großen Metallgegenstand	Stellen Sie den Sender weiter weg von den großen metallischen Objekten
	Der Bindestecker steckt nicht ordnungsgemäß im Bindeanschluss	Bindestecker in den Bindeanschluss stecken und Fluggerät an den Sender binden
	Ladestatus des Flugakkus/der Senderbatterie zu gering	Den Flugakku bzw. die Batterie neu aufladen bzw. austauschen
	Bindeschalter oder Knopf wurde während des Bindevorganges nicht lang genug gedrückt gehalten	Schalten Sie den Sender aus und wiederholen den Bindevorgang. Halten Sie den Senderbindebutton / Schalter gedrückt bis der Empfängergebunden ist
Das Fluggerät lässt sich (nach der Bindung) nicht mit dem Sender verbinden	Der Sender ist während des Verbindungsvorgangs zu nahe am Fluggerät	Den eingeschalteten Sender ein paar Fuß vom Fluggerät bewegen, Flugakku vom Flugzeug abklemmen und wieder anschließen
	Fluggerät oder Sender sind zu nahe an einem großen Metallgegenstand	Stellen Sie den Sender weiter weg von den großen metallischen Objekten
	Bindestecker blieb im Bindeanschluss stecken	Sender neu mit Flugzeug binden, und Bindestecker vor dem Einschalten abziehen
	Flugzeug an Speicher von anderem Modell gebunden (nur Model Match Sender)	Richtigen Modellspeicher auf dem Sender wählen
	Ladestatus des Flugakkus/der Senderbatterie zu gering	Den Flugakku bzw. die Batterie neu aufladen bzw. austauschen
	Der Sender wurde möglicherweise an ein anderes Modell gebunden (oder mit anderem DSM-Protokoll)	Binden Sie das Fluggerät an den Sender
Ruder bewegt sich nicht	Beschädigung von Ruder, Stellruderhorn, Anlenkgestänge oder Servo	Beschädigte Teile austauschen oder reparieren und Steuerungen anpassen
	Gestänge beschädigt oder Verbindungen locker	Richtiges Modell neu an den Sender binden oder im Sender wählen
	Sender ist nicht ordnungsgemäß gebunden, oder das falsche Modell wurde gewählt	Richtiges Modell neu an den Sender binden oder im Sender wählen
	Akkuladung ist zu niedrig	Laden Sie den Flugakku vollständig
	Empfängerstromversorgung (BEC) des Reglers ist beschädigt	Ersetzen Sie den Regler
Steuerung reversiert	Sendereinstellungen sind umgekehrt	Steuerrichtungstest durchführen, und die Steuerungen auf dem Sender geeignet anpassen
Motor pulsiert und verliert an Leistung	ESC verwendet als Standardeinstellung sanfte Niederspannungsabschaltung (LVC)	Laden Sie den Flugakku vollständig oder ersetzen den Akku
	Wetterbedingungen u. U. zu kalt	Verschieben Sie den Flug bis es wärmer ist
	Batterie ist alt, leer oder beschädigt	Ersetzen Sie den Akku
	Batteriestromleistung u. U. zu schwach	Verwenden Sie den empfohlenen Akku

Ersatzteile

Teile-Nr.	Beschreibung
EFL108006	Motorhaube: Ultimate 2
EFL108009	Verstrebungsatz: Ultimate 2
EFL108010	Drahtklemmen Verstrebung (4): Ultimate
EFL108011	Gestängesatz: Ultimate 2
EFL108013	Flügel-Daumenschrauben: Ultimate 2
EFL108016	Motorhalterung: Ultimate 2
EFL108017	Propeller-Adapter: Ultimate 2
EFL165501	Lackierter Rumpf: Ultimate 3D
EFL165502	Oberer Flügelsatz: Ultimate 3D
EFL165503	Unterer Flügelsatz: Ultimate 3D
EFL165504	Höhenleitwerk-Satz: Ultimate 3D
EFL165505	Seitenruder: Ultimate 3D
EFL165507	Fahrwerksatz: Ultimate 3D
EFL165512	Steuerhornsatz: Ultimate 3D
EFL165514	Decalsatz: Ultimate 3D
EFL165515	Spinner mit Schraube: Ultimate 3
EFL165516	Höhenleitwerk-Verbindersatz: Ultimate 3D
EFL165517	Akku-Abdeckung: Ultimate 3D
EFLM108019	Motorwelle: Ultimate 2
EFLM17552	BL10 Motor 800 kV: Turbo Timber
EFLP11606E	Propeller der Größe 11,6 x 6: Ultimate 3
SPMAR637T	AR637T mit 6 Kanälen SAFE und AS3X-Telemetrieempfänger
SPMSA332	9 g Servo MG
SPMXAE1060	Avian 60 A bürstenloser Smart-Geschwindigkeitsregler 6S

Empfohlene Teile

Teile-Nr.	Beschreibung
SPMR8000	Nur DX8-Sender MD2
SPMR9910	Nur schwarzer DX9-Sender MD2
SPMX22003S100	2200 mAh 3S 11,1 V Smart 100C; IC3
SPMX22003S30	2200 mAh 3S 11,1 V Smart 30C; IC3
SPMX22003S50	2200 mAh 3S 11,1 V Smart 50C; IC3
SPMX22004S100	2200 mAh 4S 14,8 V Smart 100C; IC3
SPMX22004S30	2200 mAh 4S 14,8 V Smart 30C; IC3
SPMX22004S50	2200 mAh 4S 14,8 V Smart 50C; IC3
SPMXC1010	Smart S2100 Wechselstrom-Ladegerät, 2x100 W
SPMXCA507	IC3-Akku an IC5-Gerät 4 10 AWG

Optionale Teile

Teile-Nr.	Beschreibung
SPMXBC100	LiPo-Zellspannungsprüfer
SPM6716	Spektrum DSMR Sendergehäuse
SPM6722	Spektrum Single Aircraft TX Gehäuse
SPMA9574	Flugzeugtelemetrie-Luftgeschwindigkeitsanzeige
SPMA9589	Flugzeugtelemetrie-Höhen- und Variometer-Sensor
SPMAR9350	AR9350 9-Kanal AS3X-Empfänger
SPMR12000	Nur iX12-Sender mit 12 Kanälen
SPMR9910	Nur schwarzer DX9-Sender MD2
SPMXBC100	SMART-Akku und Servotester
SPMXC1000	Smart S1200 Gleichstrom-Ladegerät, 1x200 W
SPMXC10201	30 A 540 W Netzteil

Garantieeinschränkungen

Warnung

Ein ferngesteuertes Modell ist kein Spielzeug. Es kann, wenn es falsch eingesetzt wird, zu erheblichen Verletzungen bei Lebewesen und Beschädigungen an Sachgütern führen. Betreiben Sie Ihr RC-Modell nur auf freien Plätzen und beachten Sie alle Hinweise der Bedienungsanleitung des Modells wie auch der Fernsteuerung.

Garantiezeitraum

Exklusive Garantie – Horizon Hobby LLC (Horizon) garantiert, dass das gekaufte Produkt frei von Material- und Montagefehlern ist. Der Garantiezeitraum entspricht den gesetzlichen Bestimmung des Landes, in dem das Produkt erworben wurde. In Deutschland beträgt der Garantiezeitraum 6 Monate und der Gewährleistungszeitraum 18 Monate nach dem Garantiezeitraum.

Einschränkungen der Garantie

- (a) Die Garantie wird nur dem Erstkäufer (Käufer) gewährt und kann nicht übertragen werden. Der Anspruch des Käufers besteht in der Reparatur oder dem Tausch im Rahmen dieser Garantie. Die Garantie erstreckt sich ausschließlich auf Produkte, die bei einem autorisierten Horizon Händler erworben wurden.
Verkäufe an dritte werden von dieser Garantie nicht gedeckt. Garantieansprüche werden nur angenommen, wenn ein gültiger Kaufnachweis erbracht wird. Horizon behält sich das Recht vor, diese Garantiebestimmungen ohne Ankündigung zu ändern oder modifizieren und widerruft dann bestehende Garantiebestimmungen.
- (b) Horizon übernimmt keine Garantie für die Verkaufbarkeit des Produktes, die Fähigkeiten und die Fitness des Verbrauchers für einen bestimmten Einsatzzweck des Produktes. Der Käufer allein ist dafür verantwortlich, zu prüfen, ob das Produkt seinen Fähigkeiten und dem vorgesehenen Einsatzzweck entspricht.
- (c) Ansprüche des Käufers – Es liegt ausschließlich im Ermessen von Horizon, ob das Produkt, bei dem ein Garantiefall festgestellt wurde, repariert oder ausgetauscht wird. Dies sind die exklusiven Ansprüche des Käufers, wenn ein Defekt festgestellt wird.

Horizon behält sich vor, alle eingesetzten Komponenten zu prüfen, die in den Garantiefall einbezogen werden können. Die Entscheidung zur Reparatur oder zum Austausch liegt nur bei Horizon. Die Garantie schließt kosmetische Defekte oder Defekte, hervorgerufen durch höhere Gewalt, falsche Behandlung des Produktes, falscher Einsatz des Produktes, kommerziellen Einsatz oder Modifikationen irgendwelcher Art aus. Die Garantie schließt Schäden, die durch falschen Einbau, falsche Handhabung, Unfälle, Betrieb, Service oder Reparaturversuche, die nicht von Horizon ausgeführt wurden aus. Rücksendungen durch den Käufer direkt an Horizon oder eine seiner Landesvertretung bedürfen der Schriftform.

Schadensbeschränkung

Horizon ist nicht für direkte oder indirekte Folgeschäden, Einkommensausfälle oder kommerzielle Verluste, die in irgendeinem Zusammenhang mit dem Produkt stehen verantwortlich, unabhängig ab ein Anspruch im Zusammenhang mit einem Vertrag, der Garantie oder der Gewährleistung erhoben werden. Horizon wird darüber hinaus keine Ansprüche aus einem Garantiefall akzeptieren, die über den individuellen Wert des Produktes hinaus gehen. Horizon hat keinen Einfluss auf den Einbau, die Verwendung oder die Wartung des Produktes oder etwaiger Produktkombinationen, die vom Käufer gewählt werden. Horizon übernimmt keine Garantie und akzeptiert keine Ansprüche für in der Folge auftretende Verletzungen oder Beschädigungen. Mit der Verwendung und dem Einbau des Produktes akzeptiert der Käufer alle aufgeführten Garantiebestimmungen ohne Einschränkungen und Vorbehalte.

Wenn Sie als Käufer nicht bereit sind, diese Bestimmungen im Zusammenhang mit der Benutzung des Produktes zu akzeptieren, werden Sie gebeten, dass Produkt in unbenutztem Zustand in der Originalverpackung vollständig bei dem Verkäufer zurückzugeben.

Sicherheitshinweise

Dieses ist ein hochwertiges Hobby Produkt und kein Spielzeug. Es muss mit Vorsicht und Umsicht eingesetzt werden und erfordert einige mechanische wie auch mentale Fähigkeiten. Ein Versagen, das Produkt sicher und umsichtig zu betreiben kann zu Verletzungen von Lebewesen und Sachbeschädigungen erheblichen Ausmaßes führen. Dieses Produkt ist nicht für den Gebrauch durch Kinder ohne die Aufsicht eines Erziehungsberechtigten vorgesehen. Die Anleitung enthält Sicherheitshinweise und Vorschriften sowie Hinweise für die Wartung und den Betrieb des Produktes. Es ist unabdingbar, diese Hinweise vor der ersten Inbetriebnahme zu lesen und zu verstehen. Nur so kann der falsche Umgang verhindert und Unfälle mit Verletzungen und Beschädigungen vermieden werden.

Fragen, Hilfe und Reparaturen

Ihr lokaler Fachhändler und die Verkaufsstelle können eine Garantiebeurteilung ohne Rücksprache mit Horizon nicht durchführen. Dies gilt auch für Garantiereparaturen. Deshalb kontaktieren Sie in einem solchen Fall den Händler, der sich mit Horizon kurz schließen wird, um eine sachgerechte Entscheidung zu fällen, die Ihnen schnellst möglich hilft.

Wartung und Reparatur

Muss Ihr Produkt gewartet oder repariert werden, wenden Sie sich entweder an Ihren Fachhändler oder direkt an Horizon.

Rücksendungen/Reparaturen werden nur mit einer von Horizon vergebenen RMA Nummer bearbeitet. Diese Nummer erhalten Sie oder ihr Fachhändler vom technischen Service. Mehr Informationen dazu erhalten Sie im Serviceportal unter www.horizonhobby.de oder telefonisch bei dem technischen Service von Horizon.

Packen Sie das Produkt sorgfältig ein. Beachten Sie, dass der Originalkarton in der Regel nicht ausreicht, um beim Versand nicht beschädigt zu werden. Verwenden Sie einen Paketdienstleister mit einer Tracking Funktion und Versicherung, da Horizon bis zur Annahme keine Verantwortung für den Versand des Produktes übernimmt. Bitte legen Sie dem Produkt einen Kaufbeleg bei, sowie eine ausführliche Fehlerbeschreibung und eine Liste aller eingesendeten Einzelkomponenten. Weiterhin benötigen wir die vollständige Adresse, eine Telefonnummer für Rückfragen, sowie eine Email Adresse.

Garantie und Reparaturen

Garantieanfragen werden nur bearbeitet, wenn ein Originalkaufbeleg von einem autorisierten Fachhändler beiliegt, aus dem der Käufer und das Kaufdatum hervorgeht. Sollte sich ein Garantiefall bestätigen wird das Produkt repariert oder ersetzt. Diese Entscheidung obliegt einzig Horizon Hobby.

Kostenpflichtige Reparaturen

Liegt eine kostenpflichtige Reparatur vor, erstellen wir einen Kostenvoranschlag, den wir Ihrem Händler übermitteln. Die Reparatur wird erst vorgenommen, wenn wir die Freigabe des Händlers erhalten. Der Preis für die Reparatur ist bei Ihrem Händler zu entrichten. Bei kostenpflichtigen Reparaturen werden mindestens 30 Minuten Werkstattzeit und die Rückversandkosten in Rechnung gestellt.

Sollten wir nach 90 Tagen keine Einverständniserklärung zur Reparatur vorliegen haben, behalten wir uns vor, das Produkt zu vernichten oder anderweitig zu verwerten.

ACHTUNG: Kostenpflichtige Reparaturen nehmen wir nur für Elektronik und Motoren vor. Mechanische Reparaturen, besonders bei Hubschraubern und RC-Cars sind extrem aufwendig und müssen deshalb vom Käufer selbst vorgenommen werden.

10/2015

Kontakt Informationen

Land des Kaufs	Horizon Hobby	Telefonnummer/E-Mail-Adresse	Adresse
Europäische Union	Horizon Technischer Service Sales: Horizon Hobby GmbH	service@horizonhobby.eu +49 (0) 4121 2655 100	Hanskampring 9 D 22885 Barsbüttel, Germany

Konformitätshinweise für die Europäische Union

EU Konformitätserklärung: EFL Ultimate 3D BNF Basic (EFL16550)

Horizon LLC erklärt hiermit, dass dieses Produkt konform zu den essentiellen Anforderungen der RED und EMC Direktive.

Eine Kopie der Konformitätserklärung ist online unter folgender Adresse verfügbar : <http://www.horizonhobby.com/content/support-render-compliance>.

EFL Ultimate 3D PNP (EFL16575)

Horizon LLC erklärt hiermit, dass dieses Produkt konform zu den essentiellen Anforderungen der EMC Direktive.

Eine Kopie der Konformitätserklärung ist online unter folgender Adresse verfügbar : <http://www.horizonhobby.com/content/support-render-compliance>.

Entsorgung von Elektro- und Elektronik-Altgeräten in der Europäischen Union



Dieses Produkt darf nicht mit anderem Abfall entsorgt werden. Stattdessen obliegt es dem Benutzer, das Altgerät an einer designierten Recycling Sammelstelle für elektrische und elektronische Geräte abzugeben. Die getrennte Sammlung und Wiederverwertung Ihres Altgeräts zum Zeitpunkt der Entsorgung hilft, Rohstoffe zu sparen und sicherzustellen, dass bei seinem Recycling die menschliche Gesundheit und die Umwelt geschützt werden. Weitere Informationen, wo Sie Ihr Altgerät zum Recycling abgeben können, erhalten Sie bei Ihrer lokalen Kommunalverwaltung, Ihrem Haushaltsabfall Entsorgungsdienst oder bei der Verkaufsstelle Ihres Produkts.



©2020 Horizon Hobby, LLC.

E-flite, Avian, Plug-N-Play, Bind-N-Fly, BNF, the BNF logo, DSM, DSM2, DSMX, Spektrum AirWare, EC5, IC5, AS3X, SAFE, the SAFE logo, ModelMatch, and the Horizon Hobby logo are trademarks or registered trademarks of Horizon Hobby, LLC.

The Spektrum trademark is used with permission of Bachmann Industries, Inc.

Futaba is a registered trademark of Futaba Denshi Kogyo Kabushiki Kaisha Corporation of Japan.

All other trademarks, service marks and logos are property of their respective owners. US 8,672,726. US 9,056,667. US 9,753,457. US 10,078,329. US 9,930,567. US 10,419,970 .
<http://www.horizonhobby.com/>