

# MAV 28 RICK

ART.: DPB0001

ANLEITUNG



 DPOWER®

## ↘ SICHERHEITSHINWEISE

**WARNUNG:** Lesen Sie die gesamte Montageanleitung, um sich vor dem Betrieb mit den Produktfunktionen und Sicherheitshinweisen vertraut zu machen.

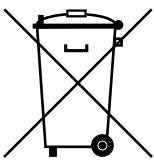
Als Benutzer dieses Produkts sind ausschließlich Sie für einen Betrieb verantwortlich, der weder Sie selbst noch andere gefährdet, bzw. der weder das Produkt noch Eigentum anderer beschädigt.



**KEIN SPIELZEUG!**  
NICHT FÜR KINDER UNTER  
14 JAHREN GEEIGNET

- Halten Sie stets einen Sicherheitsabstand in alle Richtungen zu Ihrem Modell ein, um Kollisionen und Verletzungen zu vermeiden. Dieses Modell wird über ein Funksignal gesteuert. Funksignale können von außerhalb gestört werden, ohne dass Sie darauf Einfluss nehmen können. Störungen können zu einem vorübergehenden Verlust der Steuerungskontrolle führen.
- Achten Sie darauf, dass Sie den Propeller nicht berühren, wenn der Motor in Betrieb ist. Wenn Ihre Finger, Hände usw. mit dem sich drehenden Propeller in Berührung kommen, können Sie schwer verletzt werden.
- Dieses Modell ist in der Lage, bei einem Zusammenstoß Sach- und schwere Personenschäden zu verursachen. Fahren Sie Ihr Boot verantwortungsbewusst, halten Sie Abstand zu Menschen, Booten in Originalgröße und Wildtieren.
- Die Metallteile an Ihrem Boot können scharf sein. Seien Sie vorsichtig im Umgang mit den Teilen.
- Befolgen Sie die Anweisungen und Warnungen für dieses Produkt und jedwedese optionales Zubehörteil (Ladegeräte, wieder aufladbare Akkus etc.) stets sorgfältig.
- Halten Sie sämtliche Chemikalien, Kleinteile und elektrische Komponenten stets außer Reichweite von Kindern.
- Betreiben Sie Ihr Modell niemals mit schwachen Senderbatterien.
- Der bürstenlose Motor kann heiß werden. Lassen Sie den Motor nach einer Fahrt abkühlen, bevor Sie ihn berühren.
- Verwenden Sie nur vollständig aufgeladene Akkus.
- Behalten Sie den Sender stets eingeschaltet, wenn das Modell eingeschaltet ist.
- Entfernen Sie stets den Akku, bevor Sie das Modell auseinandernehmen.
- Halten Sie bewegliche Teile stets sauber.
- Halten Sie die Teile stets trocken.
- Lassen Sie die Teile stets auskühlen, bevor Sie sie berühren.
- Entfernen Sie nach Gebrauch stets den Akku.
- Betreiben Sie das Modell niemals mit beschädigter Verkabelung.
- Berühren Sie niemals sich bewegende Teile.

## ↘ HINWEISE ZUM UMWELTSCHUTZ



Dieses Produkt darf nicht mit anderem Abfall entsorgt werden. Stattdessen obliegt es dem Benutzer, das Altgerät an einer designierten Recycling-Sammelstelle für elektrische und elektronische Geräte abzugeben. Die getrennte Sammlung und Wiederverwertung Ihres Altgeräts zum Zeitpunkt der Entsorgung hilft Rohstoffe zu sparen und sicherzustellen, dass bei seinem Recycling die menschliche Gesundheit und die Umwelt geschützt werden. Weitere Informationen, wo Sie Ihr Altgerät zum Recycling abgeben können, erhalten Sie bei Ihrer lokalen Kommunalverwaltung, Ihrem Haushaltsabfall Entsorgungsdienst oder bei der Verkaufsstelle Ihres Produkts.

## ↘ KONTAKT

**D-POWER MODELLBAU**  
Inhaber Horst Derkum  
Sürther Straße 92-94  
50996 Köln, Deutschland



+49 -221 346 641 57



info@d-power-modellbau.com



+49 -221 230 296



www.d-power-modellbau.com

## ↘ EINLEITUNG

Vielen Dank, dass Sie sich für dieses Motorboot von D-Power entschieden haben. Diese Anleitung dient dazu, um Ihr RC-Boot sicher vorzubereiten, zu betreiben und zu warten. Lesen Sie diese Anleitung gründlich durch, bevor Sie das D-Power Motorboot in Betrieb nehmen.

## ↘ HINWEIS

DIESES MODELL IST IN DER LAGE MEHR ALS 25 KM/H ZU FAHREN. BEI MISSBRAUCH DIESER PRODUKTE KANN ES ZU VERLETZUNGEN ODER SACHSCHÄDEN KOMMEN, SEIEN SIE VORSICHTIG UND FAHREN SIE STETS VERANTWORTUNGSBEWUSST.

Das Modell ist ausschließlich für den Einsatz in Süßwasser ausgelegt. Das Modell darf nicht in Salzwasser betrieben werden!

## ↘ HINWEIS ZU LIION AKKUS

Bei niedriger Spannung wird die Regler-Niederspannungsabschaltung aktiv. Fahren Sie das Boot sofort mit langsamer Geschwindigkeit zurück zum Ufer, laden Sie den Akku wieder auf und fahren Sie weiter. Fahren Sie das Boot nicht weiter, wenn die Regler-Niederspannungsabschaltung wirksam ist.

## ↘ SPEZIFIKATIONEN

LÄNGE	420 MM
BREITE	115 MM
GEWICHT	540 G

## ↘ WIRD BENÖTIGT

WELLENFETT

## ↘ LIEFERUMFANG

MAVERICK BOOT

BOOTSSTÄNDER

2.4 GHZ FERNSTEUERUNG

LI-ION AKKU 900MAH 7.4V

USB-LADEGERÄT

4X AA SENDERBATTERIEN

DIVERSES ZUBEHÖR



## ↘ VORBEREITUNG DES SENDERS



### 1. Sender mit Batterien bestücken

Die im Lieferumfang enthaltenen 4 Stück AA Batterien in den Sender einsetzen. Dafür den Deckel auf der Unterseite des Senders aufschieben, die Batterien wie abgebildet einsetzen und Deckel wieder schließen.

**Hinweis: Der Sender ist nicht Wassergeschützt und darf daher nicht in Kontakt mit Wasser kommen.**

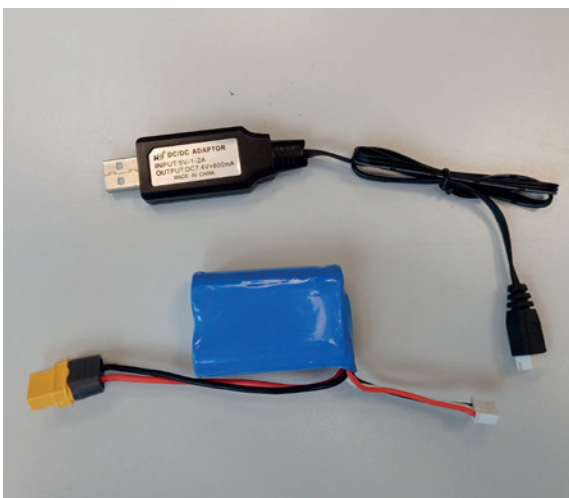


### 2. Senderaufhängung montieren

Die Senderaufhängung mit den beiliegenden Schrauben am Sender wie abgebildet montieren



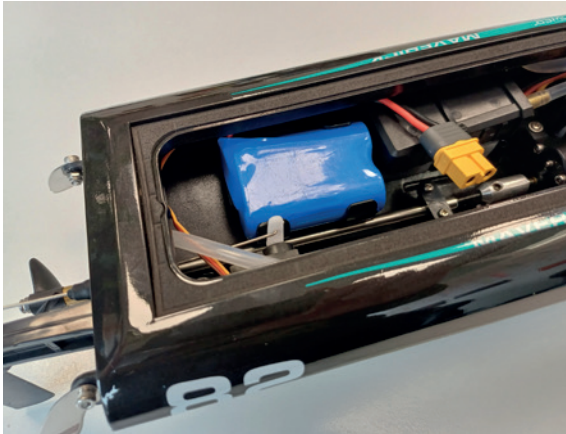
## ↘ LADEN DES 7.4V LI-ION AKKU



Das im Lieferumfang enthaltene USB-Ladegerät mit einem Computer, Powerbank oder Ladeadapter für 230V Steckdosen mit maximal 5V/2A Output verbinden. Dann das Ladekabel des Akkus mit dem Ladegerät verbinden. Die rote LED leuchtet nun konstant und die grüne LED blinkt sobald der Akku geladen wird. Ein vollständig entladener Akku benötigt ca. 4 Stunden bis er vollständig aufgeladen ist. Die rote LED erlischt und die grüne LED leuchtet konstant sobald der Akku vollständig geladen ist. Der Akku kann jetzt vom Ladegerät getrennt werden.

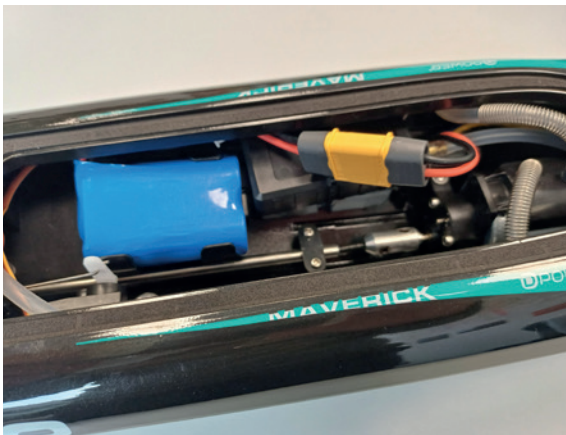
**Hinweis: Den Akku während des Ladevorgangs nicht unbeaufsichtigt lassen.**

## ↘ AKKU EINSETZEN



Um den Akku im Modell zu platzieren muss die Haube auf der Oberseite geöffnet werden. Den 7.4V Li-Ion Akku in der vorgesehenen Akkualterung wie abgebildet im Modell platzieren.

## ↘ SENDER UND MODELL BINDEN (BINDING)



Der Sender verbindet sich nach dem einschalten automatisch sobald das Modell eingeschaltet wird. Es gibt keinen „Bind“ Knopf.

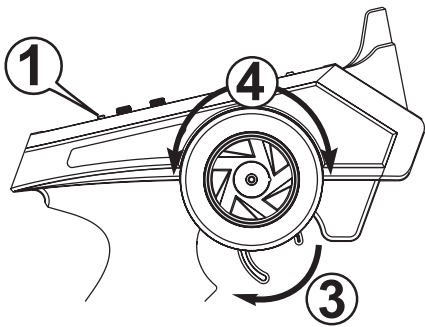
Den Sender einschalten, warten bis die LED blinkt und ein „Beep“ zuhören ist. Jetzt im Modell den Akku mit dem entsprechenden Stecker verbinden. Die LED leuchtet konstant und ein „BeepBeep“ ist zuhören wenn der Verbindungsvorgang erfolgreich durchgeführt wurde.



Das Modell mit der Haube wieder schließen.

**Hinweis: Der Sender muss immer zuerst eingeschaltet werden. Beim verbinden des Senders mit dem Modell sollte kein weiterer Sender in unmittelbarer Nähe sein.**

## ↘ KONTROLLE DER STEUERFUNKTIONEN

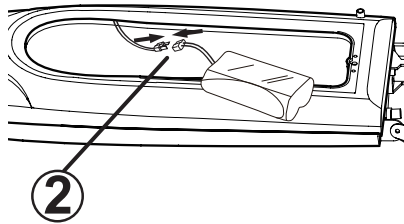


1. Sender einschalten.

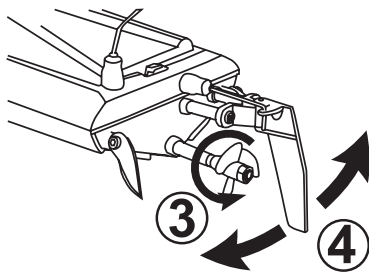
2. Akku im Modell mit dem entsprechenden Stecker verbinden.

3. Den Gashebel nach hinten ziehen um den Motor in Betrieb zu nehmen.

4. Wird das Steuerrad am Sender nach links bewegt, muss das Ruder am Modell sich ebenfalls nach links bewegen. Wenn das Steuerrad nach rechts bewegt wird, muss das Ruder sich entsprechend nach rechts bewegen.



2

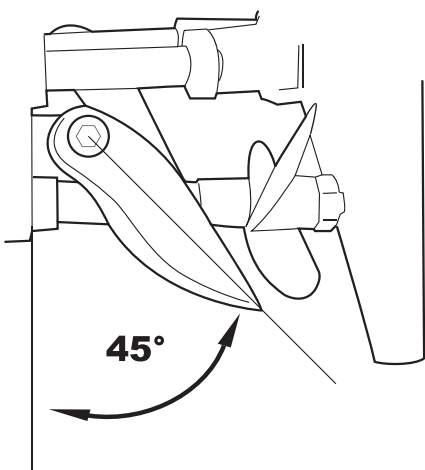


3

4

5. Das Modell ist nun Einsatzbereit.

## ↘ TURN-FINNEN EINSTELLEN



Das Modell verfügt über zwei Turn-Finnen am Heck. Die Finnen werden wie abgebildet auf 45° eingestellt. Diese verbessern den Geradeauslauf und beeinflussen das Kurvenverhalten des Modells.

## ↘ SELBSTAUFRICHTUNGSFUNKTION

Das Modell ist so konstruiert, dass es sich selbst wieder aufrichtet wenn es z.B. von einer Welle umgeworfen wurde. Zur Selbstaufrichtung des Modells muss der Gashebel in Richtung Vollgas gezogen werden.

## ↘ AUSSCHALTEN DES MODELLS

1. Um den Akku im Modell auszustecken muss die Haube auf der Oberseite geöffnet werden. Den Li-Ion Akku im Modell ausstecken um das Modell auszuschalten.

2. Nach dem der Akku am Modell ausgesteckt ist kann der Sender ausgeschaltet werden.

**Hinweis: Es muss immer erst das Modell ausgeschaltet werden bevor der Sender Ausgeschaltet wird.**

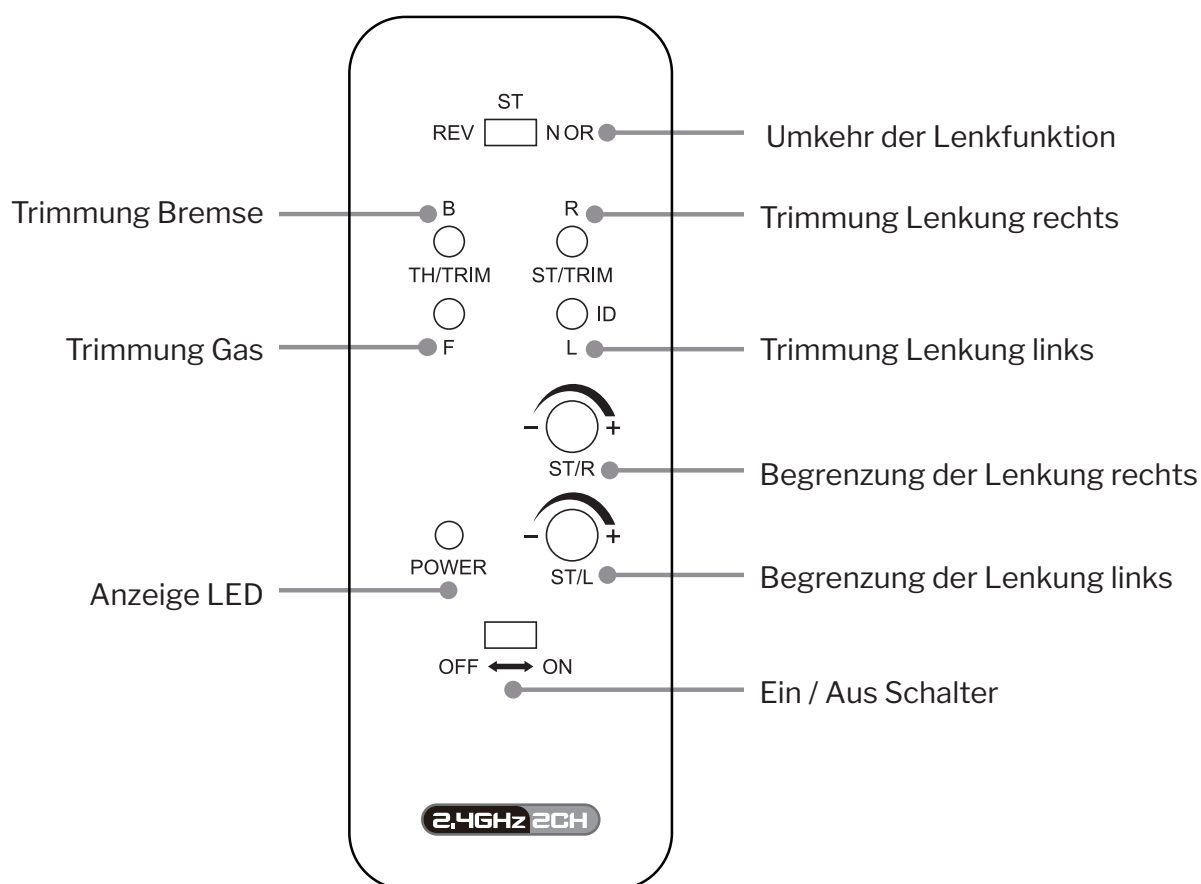
## ↘ LAGERN DES MODELLS

1. Zum Lagern des Modells wie des Senders alle Akkus und Batterien entfernen.

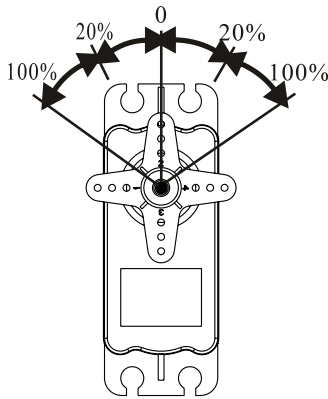
2. Bevor der Akku zur Lagerung abgelegt wird, den Akku einmal voll laden.

## ↘ SENDER EINSTELLUNGEN

### 1. SENDERFUNKTIONEN



## 2. BEGRENZUNG DER LENKUNG: ST/R - ST/L



Mit diesen Funktionen können die Wege der Lenkung begrenzt werden.

Um den Lenkweg rechts zu reduzieren, oder zu erhöhen, muss das Steuerrad des Senders nach rechts gedreht werden und der Drehschalter am Sender „ST/R“ entsprechend in Richtung + oder - gedreht werden.

Um den Lenkweg links zu reduzieren, oder zu erhöhen, muss das Steuerrad des Senders nach links gedreht werden und der Drehschalter am Sender „ST/L“ entsprechend in Richtung + oder - gedreht werden.

## 3. TRIMMUNG DER LENKUNG: ST/TRIM „R“ UND „L“

Um den Geradeauslauf des Modells zu optimieren kann die Rudermittelstellung über die Knöpfe am Sender „ST/TRIM - R und L“ eingestellt werden. Wenn das Modell ohne Lenken nach rechts fährt muss der Knopf ST/Trim - L so lange gedrückt werden bis das Modell gerade ausfährt. Wenn das Modell ohne Lenken nach links fährt, muss der Knopf ST/Trim - R so lange gedrückt werden bis das Modell gerade ausfährt.

## 4. TRIMMUNG DER GASFUNKTION: TH/TRIM „B“ UND „F“

Mit dieser Funktion wird der Neutralpunkt (Motor Aus) verschoben, sodass der Motor läuft ohne Betätigung des Gashebels. ACHTUNG!!! DIESE FUNKTION NICHT BETÄTIGEN.

## 5. UMKEHR DER LENKFUNKTION: ST „REV UND NOR“

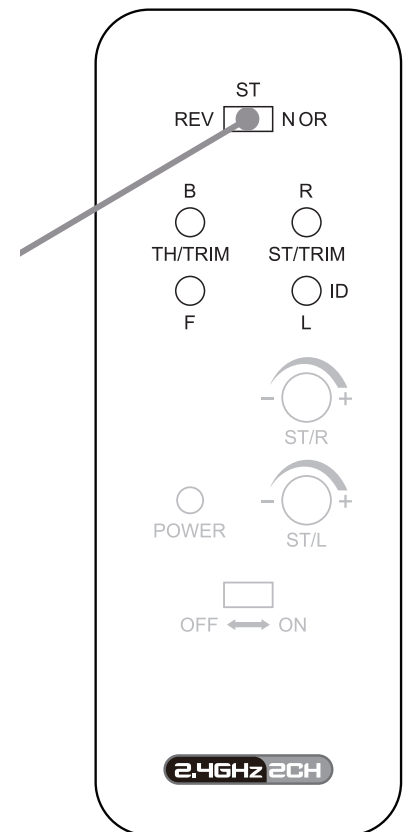
Um die Lenkfunktion umzukehren muss der Schiebeschalter am Sender „ST“ von „NOR“ auf „REV“ gestellt werden.

## 6. ANZEIGE LED

Die Anzeige LED signalisiert die Betriebsbereitschaft des Senders.

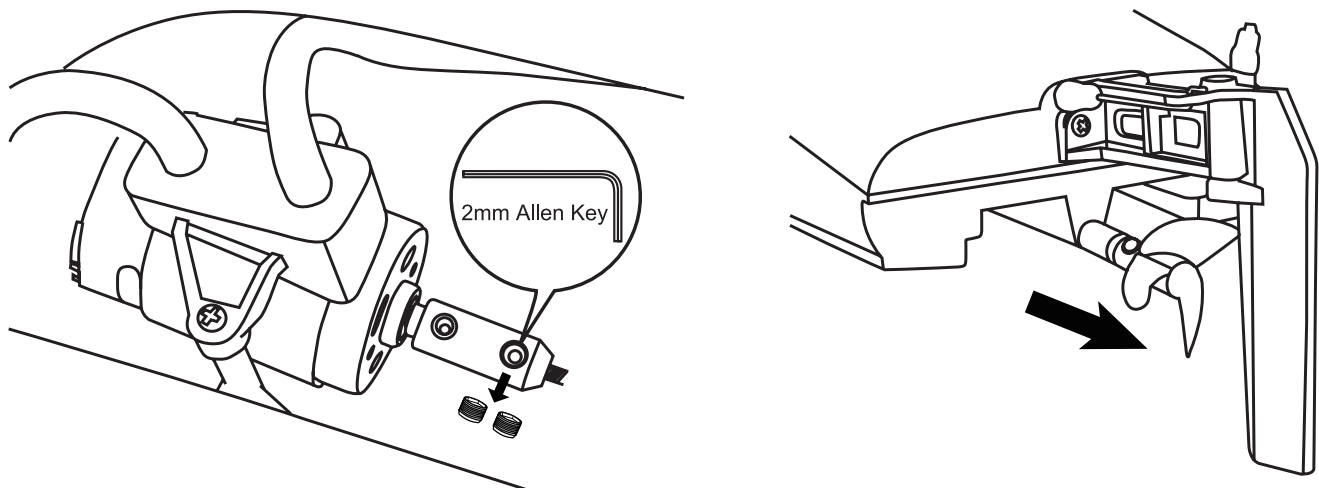
## 7. EIN / AUS SCHALTER

Mit dem Ein / Aus Schalter wird der Sender Ein und Ausgeschaltet.





## ↘ SCHMIERUNG DER ANTRIEBSWELLE



Das Schmieren der Antriebswelle erhöht die Lebensdauer der Antriebswelle und verhindert das Eindringen von Wasser durch die Welle in den Rumpf. Die Welle sollte nach jeder zweiten bis dritten Benutzung des Modells gefettet werden.

1. Die Beiden Madenschrauben der Wellenkupplung mit dem im Lieferumfang beiliegenden Werkzeug lösen.
2. Die Welle nach hinten mit dem Propeller rausziehen.
3. Die Welle mit einem geeigneten Wellenfett einfetten.
4. Die eingefettete Welle wieder einstecken, mit der Wellenkupplung verbinden und mit den zwei Madenschrauben sichern.

## ↘ PROBLEMBEHEBUNG

Problem	Ursache	Lösung
Modell fährt nicht	Keine Batterie/Akku im Sender und, oder im Modell; Akku ist nicht geladen; Anschlußstecker haben keinen Kontakt; Akku ist defekt; Sender ist nicht eingeschaltet	Batterien/Akku einsetzen; Akku gemäß Anleitung laden; Anschlußstecker richtig einstecken, gegebenenfalls erneuern; Sender und Modell einschalten
Das Modell reagiert nicht	Senderbatterie ist entladen; Sender ist nicht eingeschaltet	Senderbatterie erneuern; Sender & Modell einschalten
geringe Reichweite	Senderbatterie ist entladen	Senderbatterie erneuern

## ↘ ERSATZTEILE

Art. Nr.	Bezeichnung
DPB0001.1	D-Power Maverick - Flexwelle
DPB0001.2	D-Power Maverick - Ruder Satz
DPB0001.3	D-Power Maverick - Edelstahl turn fins Set
DPB0001.4	D-Power Maverick - 7.4V 900mAH Li-Ion mit XT60 Stecker
DPB0001.5	D-Power Maverick - Kupplung mit 3 Schrauben
DPB0001.6	D-Power Maverick - Getriebesatz ohne Metallgetriebe
DPB0001.7	D-Power Maverick - 390er Motor mit Metallgetriebe
DPB0001.8	D-Power Maverick - Lenk-Servo
DPB0001.9	D-Power Maverick - 2S USB Balance Ladegerät
DPB0001.10	D-Power Maverick - P1.4X35mm 3.0mm Zweiblatt-Nylon-Propeller
DPB0001.11	D-Power Maverick - ESC, Empfänger Kombi-Set
DPB0001.12	D-Power Maverick - Haube / Deck (ohne Aufkleber) & Gummiring
DPB0001.13	D-Power Maverick - Kunststoff-Verschlussknopf





© 2023

 **D-POWER**<sup>®</sup>

**d-power-modellbau.com**

D-Power<sup>®</sup> Modellbau | Inhaber Horst Derkum  
Sürther Str. 92-94 | 50996 Köln  
Deutschland