

Monkey 125

1/12 オートバイシリーズ NO.134
Honda モンキー125



1/12 SCALE MOTORCYCLE SERIES NO.134
Honda Monkey 125



READ BEFORE ASSEMBLY

注意 ●このキットは組み立てモデルです。作る前に必ず説明書を最後までお読みください。また小学生などの低年齢の方が組み立てるときは、保護者の方もお読みください。また接着剤や塗料は、必ずプラスチック用をお使いください。(別売) ●工具の使用には十分注意してください。特にナイフ、ニッパーなどの刃物によるケガや事故に注意してください。 ●接着剤や塗料は使用前にそれぞれの注意書きをよく読み、指示に従って正しく使用し、使用するときは換気に十分注意してください。 ●小さなお子様のいる所での作業はやめてください。小さな部品の飲み込みや、ビニール袋をかぶつての窒息などの危険な状況が考えられます。 ●部品の先端が尖っている場合があります。取り扱いに注意してください。

CAUTION ●Read carefully and fully understand the instructions before commencing assembly. A supervising adult should also read the instructions if a child assembles the model. ●When assembling this kit, tools including knives are used. Extra care should be taken to avoid personal injury. ●Read and follow the instructions supplied with paint and/or cement, if used (not included in kit). Use plastic cement and paints only. ●Keep out of reach of small children. Children must not be allowed to put any parts in their mouths or pull vinyl bags over their heads. ●Some parts have sharp edges. Take care when handling.

VORSICHT ●Bevor Sie mit dem Zusammenbau beginnen, sollten Sie alle Anweisungen gelesen und verstanden haben. Falls ein Kind das Modell zusammenbaut, sollte ein beaufsichtigender Erwachsener die Bauanleitung ebenfalls gelesen haben. ●Beim Zusammenbau dieses Bausatzes werden Werkzeuge einschließlich Messer verwendet. Zur Vermeidung von Verletzungen ist besondere Vorsicht angebracht. ●Wenn Sie Farben und/oder Kleber verwenden (nicht im Bausatz enthalten), beachten und befolgen Sie die dort beiliegenden Anweisungen. Nur Klebstoff und Farben für Plastik verwenden. ●Bausatz von kleinen Kindern fernhalten. Kindern darf keine Möglichkeit gegeben werden, irgendwelche Teile in den Mund zu nehmen oder sich Plastiktüten über den Kopf zu ziehen. ●Einige Teile haben scharfe Kanten. Passen Sie bei der Benutzung entsprechend auf.

PRECAUTIONS ●Bien lire et assimiler les instructions avant de commencer l'assemblage. La construction du modèle par un enfant doit s'effectuer sous la surveillance d'un adulte. ●L'assemblage de ce kit requiert de l'outillage, en particulier des couteaux de modélisme. Manier les outils avec précaution pour éviter toute blessure. ●Lire et suivre les instructions d'utilisation des peintures et/ou de la colle, si utilisées (non incluses dans le kit). Utiliser uniquement une colle et des peintures spéciales pour le polystyrène. ●Garder hors de portée des enfants en bas âge. Ne pas laisser les enfants mettre en bouche ou sucer les pièces, ou passer un sachet vinyl sur la tête. ●Certains pièces du modèle ont des rebords acérés. Manipuler avec précaution.

PAINTS REQUIRED

● 塗装指示のマークです。タミヤカラーのカラーナンバーで指示しました。

This mark denotes numbers for Tamiya Paint colors.

● ボディカラーの塗料はP2を参照にご覧ください。
★ See page 2. / Siehe Seite 2. / Voir page 2.

TS-8 ●イタリアンレッド / Italian red / Italienisches Rot / Rouge Italien

TS-17 ●アルミシルバー / Gloss aluminum / Alu-Silber / Aluminium brillant

TS-21 ●ゴールド / Gold / Gold / Doré

TS-26 ●ビュアーホワイト / Pure white / Glanz Weiß / Blanc pur

TS-34 ●キャメルイエロー / Camel yellow / Camel Gelb / Jaune Camel

TS-73 ●クリアーオレンジ / Clear orange / Klar-Orange / Orange translucide

TS-74 ●クリアーレッド / Clear red / Klar-Rot / X-27 Rouge translucide

TS-95 ●ビュアーメタリックレッド / Pure metallic red / Reines Rotmetall / Rouge pur métallisé

LP-11 ●シルバー / Silver / Silber / Aluminium

X-1 ●ブラック / Black / Schwarz / Noir

X-2 ●ホワイト / White / Weiß / Blanc

X-10 ●ガンメタル / Gun metal / Metall-Grau / Gris acier

X-11 ●クロムシルバー / Chrome silver / Chrom-Silber / Aluminium chromé

X-18 ●セミグロスブラック / Semi gloss black / Seidenglanz Schwarz / Noir satiné

X-32 ●チタンシルバー / Titanium silver / Titan-Silber / Titane argenté

XF-1 ●フラットブラック / Flat black / Matt Schwarz / Noir mat

XF-2 ●フラットホワイト / Flat white / Matt Weiß / Blanc mat

XF-20 ●ミディアムグレイ / Medium grey / Mittelgrau / Gris moyen

XF-56 ●メタリックグレイ / Metallic grey / Grau-Metallic / Gris métallisé

RECOMMENDED TOOLS

《用意する工具》

Recommended tools
Benötigtes Werkzeug
Outilsage nécessaire

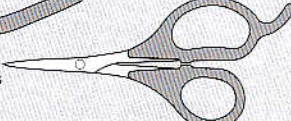
接着剤
(プラスチック用)
Cement
Kleber
Colle



ニッパー
Side cutters
Seitenschneider
Pince coupante



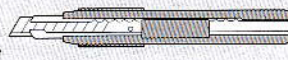
ハサミ
Scissors
Schere
Ciseaux



ピンセット
Tweezers
Pinzette
Précelles



ナイフ
Modeling knife
Modelliermesser
Couteau de modéliste



タミヤ多用途接着剤(クリアー)
Tamiya Multipurpose Cement (Clear)
Tamiya Mehrzweckkleber (Klar)

ASSEMBLY

★組み立てる前にパッケージを参考にボディカラー **A** または、**B** を選び、**図**中のそれぞれの指示に従って塗装してください。

★Select either Marking Option **A** or **B**, referring to the packaging illustrations. Paint the model following relevant instructions.

★Für die Kennzeichnung wählen Sie entweder Option **A** oder **B**, gemäß der Abbildung auf der Packung. Beim Bemalen die entsprechenden Anweisungen der Bauanleitung befolgen.

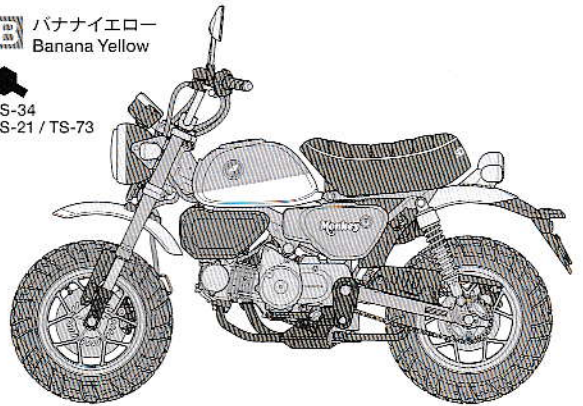
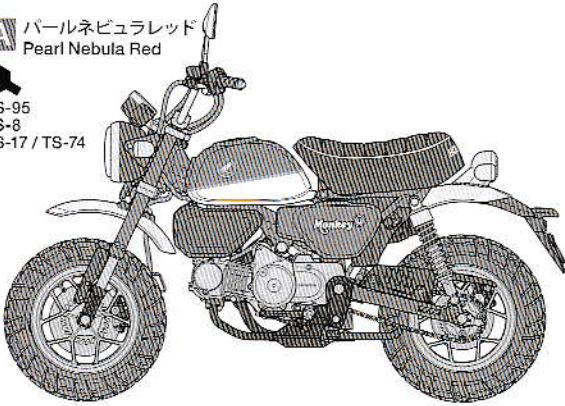
★Choisir les options de marquage **A** ou **B** en se reportant aux illustrations de la boîte. Peindre le modèle en suivant les instructions correspondantes.

A パールネビュラレッド
Pearl Nebula Red

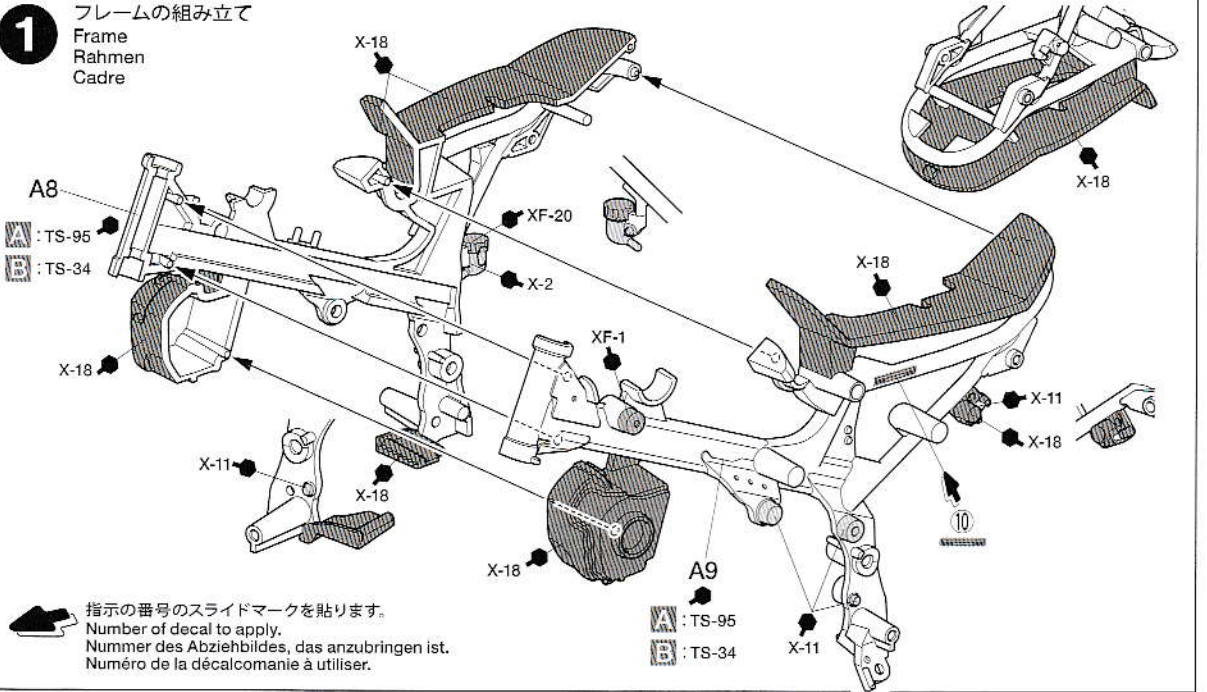
TS-95
TS-8
TS-17 / TS-74

B バナナイエロー
Banana Yellow

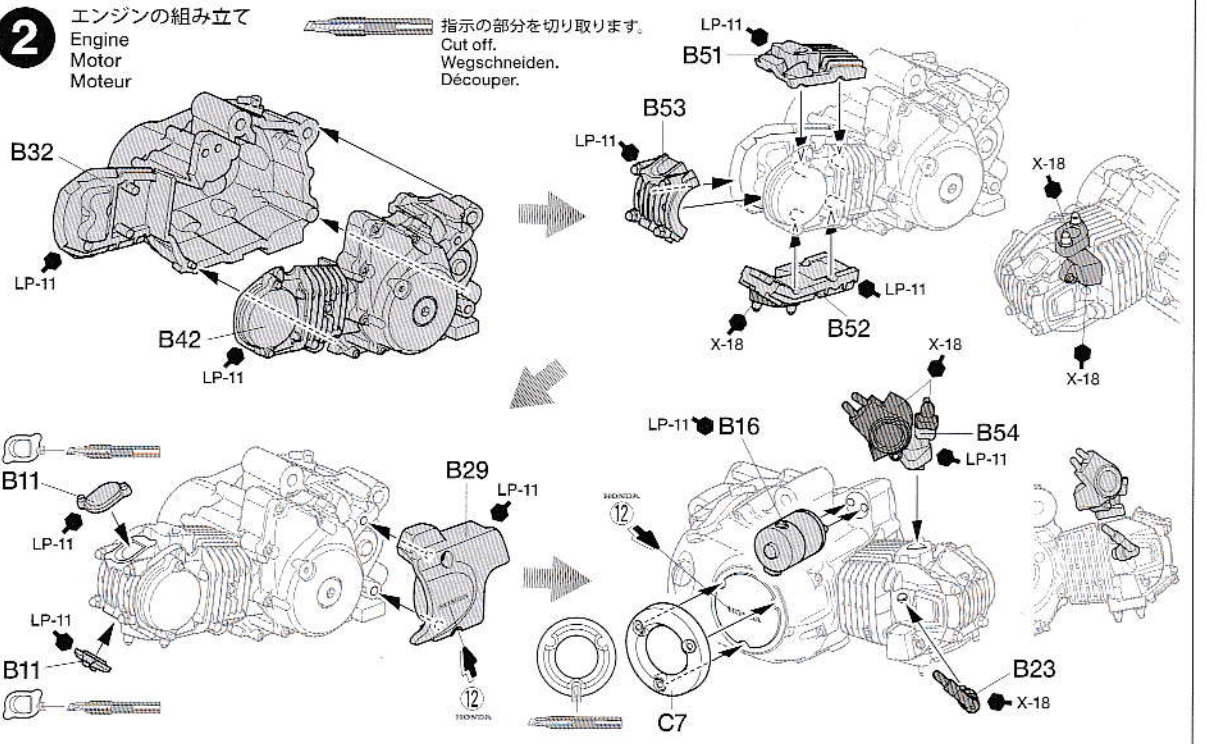
TS-34
TS-21 / TS-73



1 フレームの組み立て Frame Rahmen Cadre



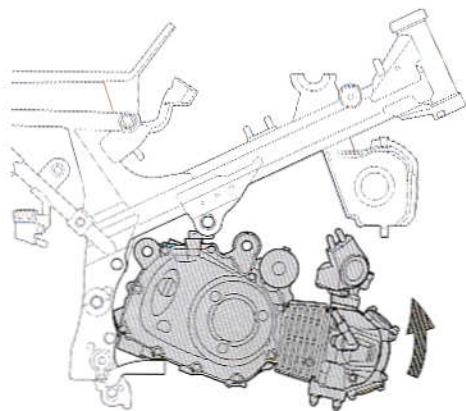
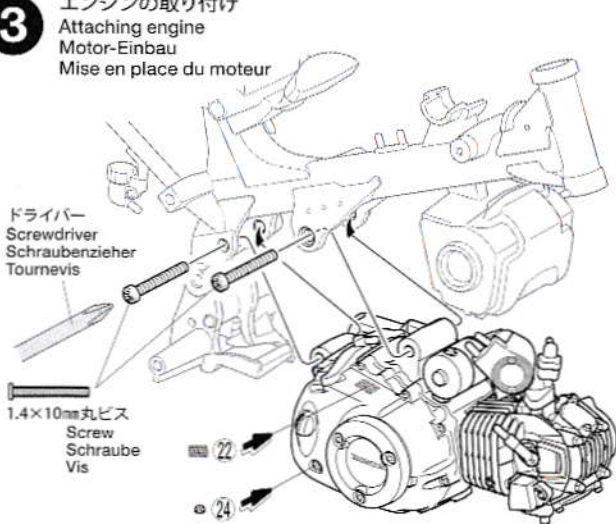
2 エンジンの組み立て Engine Motor Moteur



3 エンジンの取り付け Attaching engine Motor-Einbau Mise en place du moteur

ドライバー
Screwdriver
Schraubenzieher
Tournevis

1.4×10mm丸ビス
Screw
Schraube
Vis



●透明部品にはタミヤ多用接着剤(クリアー)がお勧めです。白く曇らず接着できます。

●Attachment of clear parts using Tamiya Multipurpose Cement (Clear) is recommended.

●Die Montage von Klarsichtteilen mit Tamiya Mehrzweckkleber (Klar) wird empfohlen.

●Il est recommandé de fixer les pièces transparentes avec la Tamiya Multipurpose Cement (Clear).

4 リヤフェンダーの取り付け Attaching rear fender Befestigen der hinteren Schutzbleche Fixation du garde-boue arrière

SNAP!
パチン

X-27

E4

C17

C16

C18

C6

E1

B12

X-18

★向きに注意。
★Note direction.
★Auf richtige
Plazierung achten.
★Noter le sens.

E3

X-27

X-18

B27

C12

X-18

X-18

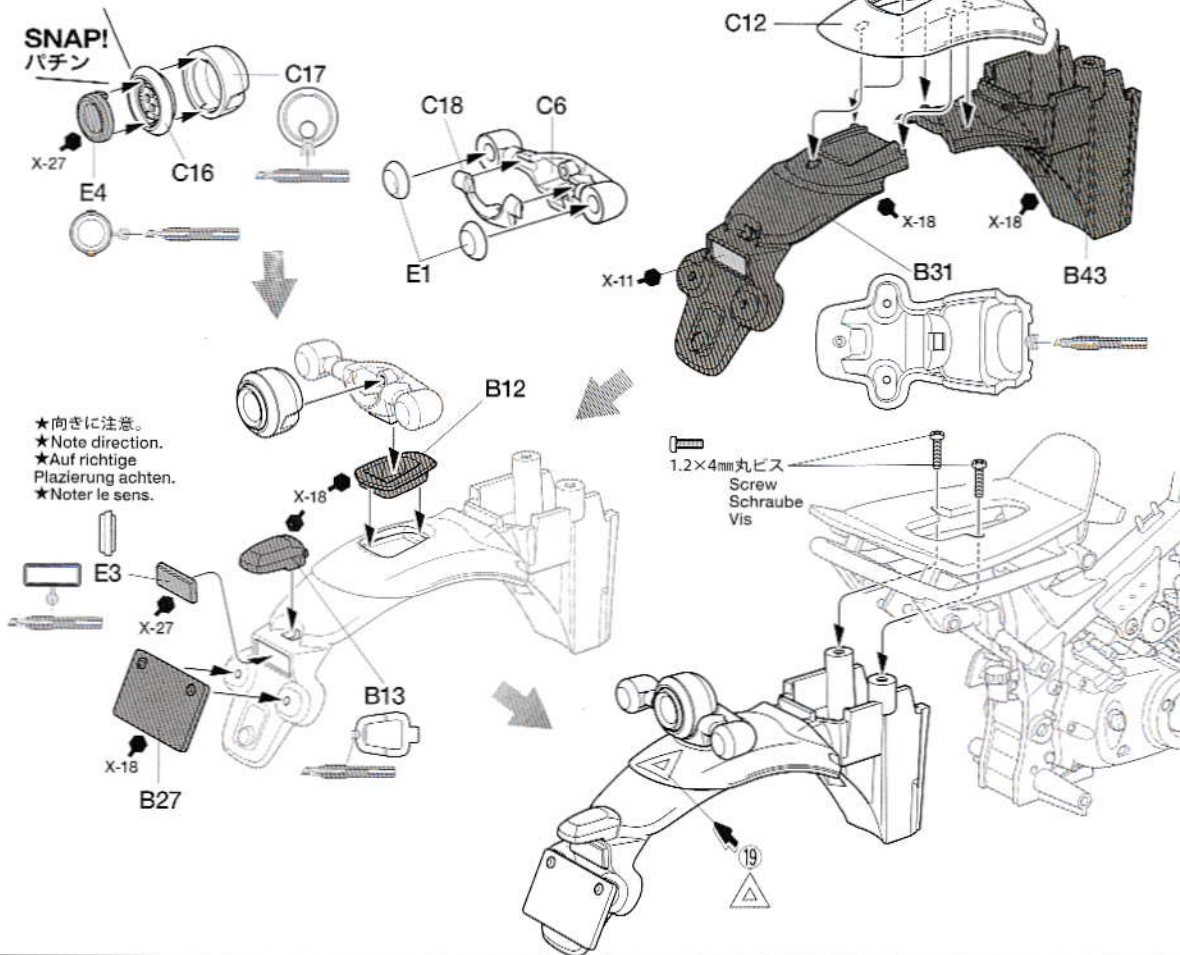
B31

B43

1.2×4mm丸ビス
Screw
Schraube
Vis

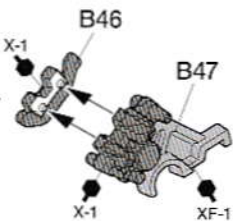
X-11

19



5 スイングアームの組み立て Swing arm Schwingarm Bras oscillant

《リヤキャリパー》
Rear brake caliper
Hinterer Bremszylinder
Etrier de frein arrière



A : TS-95

B : TS-34

X-18

A5

A : TS-95

B : TS-34

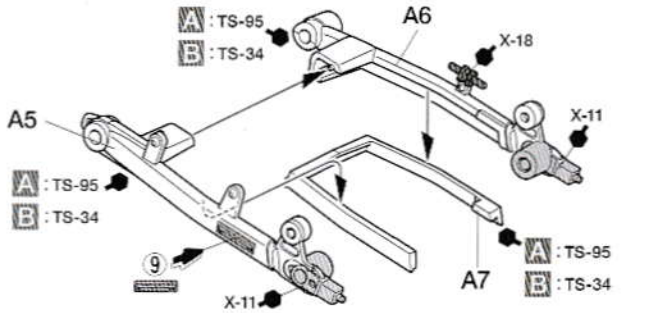
9

X-11

A7

A : TS-95

B : TS-34



6

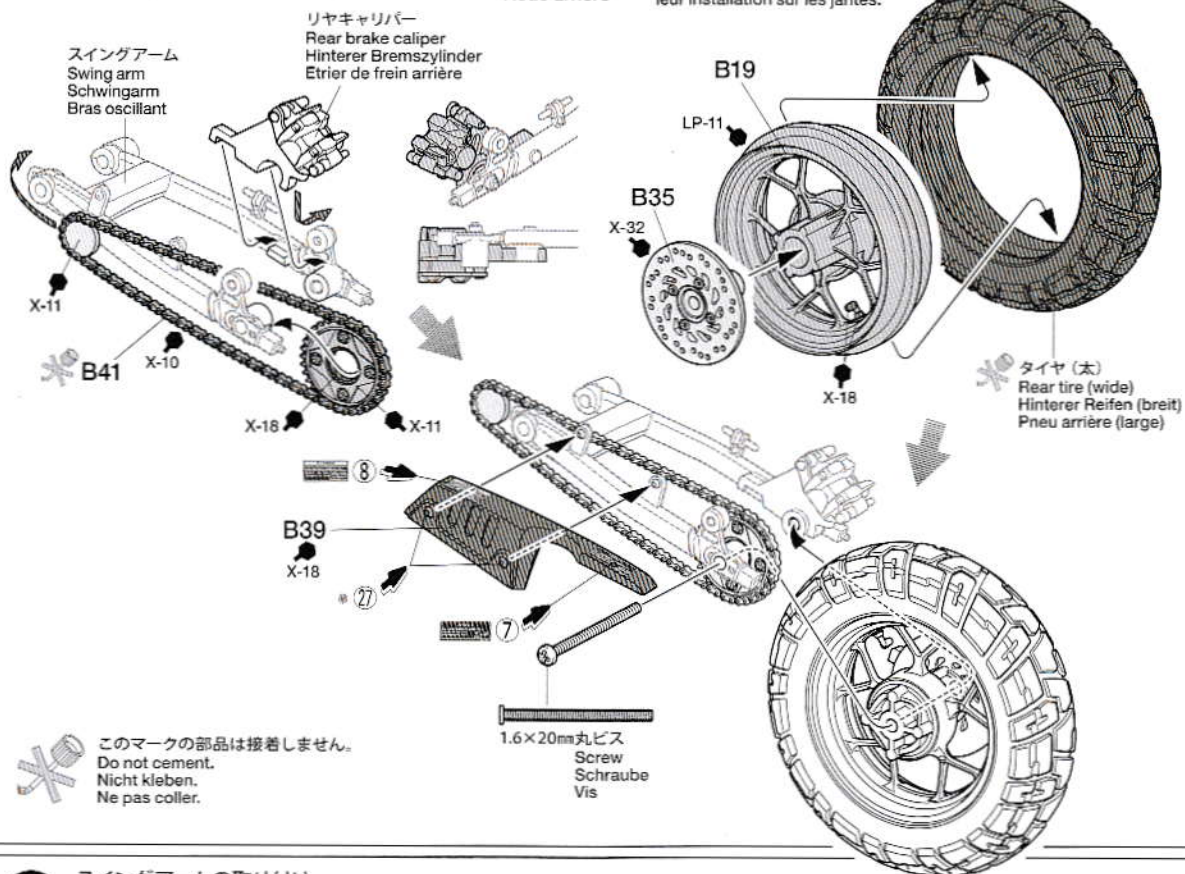
リヤホイールの取り付け

Attaching rear wheel
Anbringung des Hinterrades
Mise en place de la roue arrière

《リヤホイール》

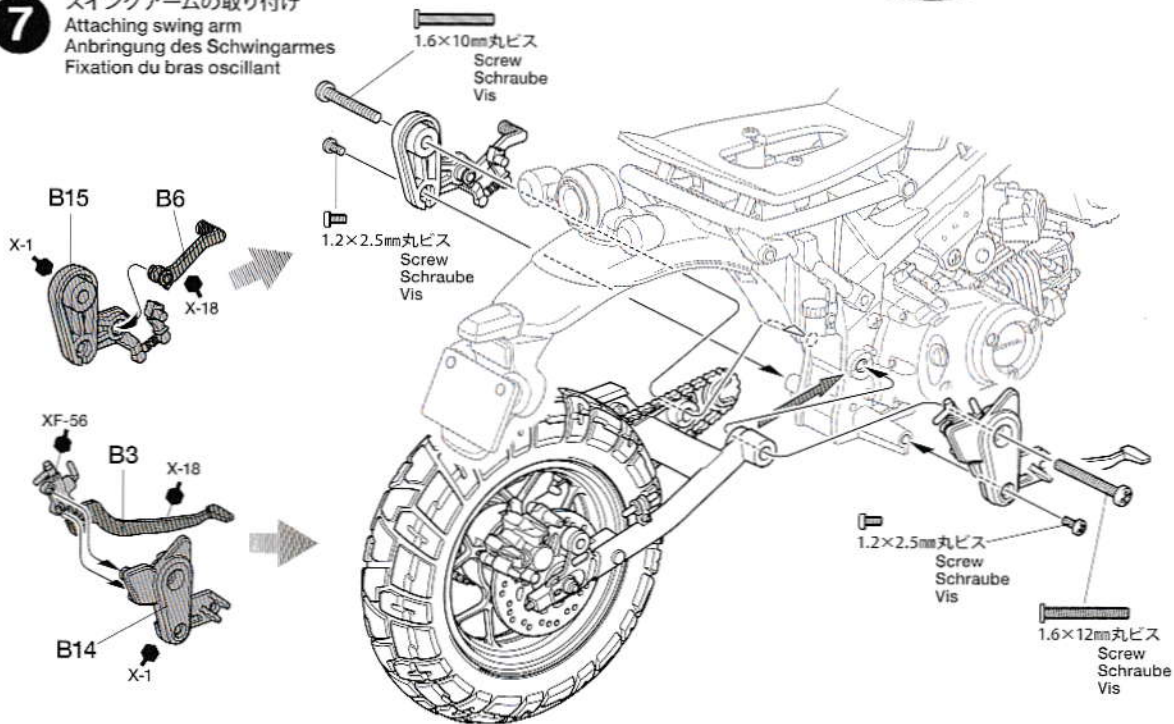
Rear wheel
Hinterrad
Roue arrière

★タイヤとホイールの向きに注意しましょう。
★Note direction of tires when attaching to wheels.
★Beim Anbringen der Reifen auf Laufrichtung achten.
★Noter le sens des pneus lors de leur installation sur les jantes.

**7**

スイングアームの取り付け

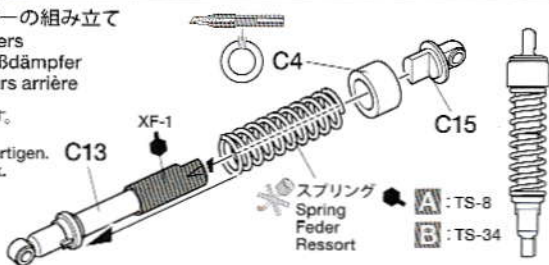
Attaching swing arm
Anbringung des Schwingarmes
Fixation du bras oscillant

**8**

リヤダンパーの組み立て

Rear dampers
Hintere Stoßdämpfer
Amortisseurs arrière

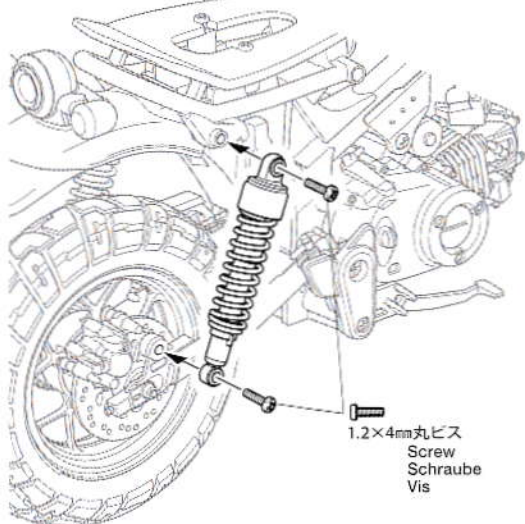
★2個作ります。
★Make 2.
★2 Satz anfertigen.
★Faire 2 jeux.



●スプリング (金属パーツ) はタミヤメタルプライマー (別売) を吹き付けてから塗装します。
●Apply metal primer (sold separately) before painting metal spring parts.
●Vor dem Lackieren der Metallteile der Federn Metallgrundierung (separat erhältlich) auftragen.
●Appliquer de l'apprêt pour métal (disponible séparément) avant de peindre les pièces en métal du ressort.

9

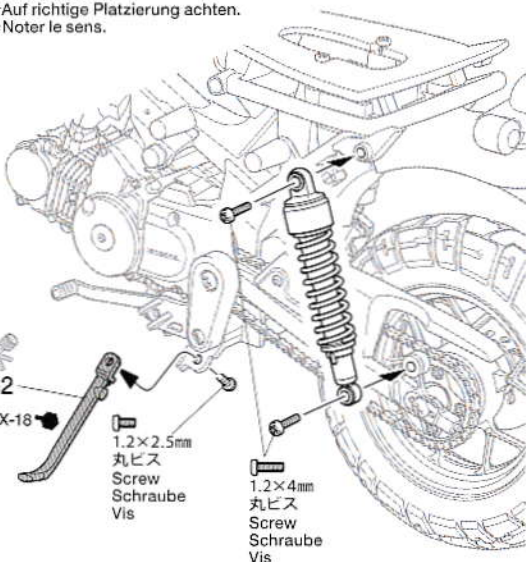
リヤダンパーの取り付け
Attaching rear dampers
Einbau der hinteren Stoßdämpfer
Fixation des amortisseurs arrière



1.2×4mm丸ビス
Screw
Schraube
Vis



★部品の向きに注意してください。
★Note direction.
★Auf richtige Platzierung achten.
★Noter le sens.



B2
X-18
1.2×2.5mm
丸ビス
Screw
Schraube
Vis

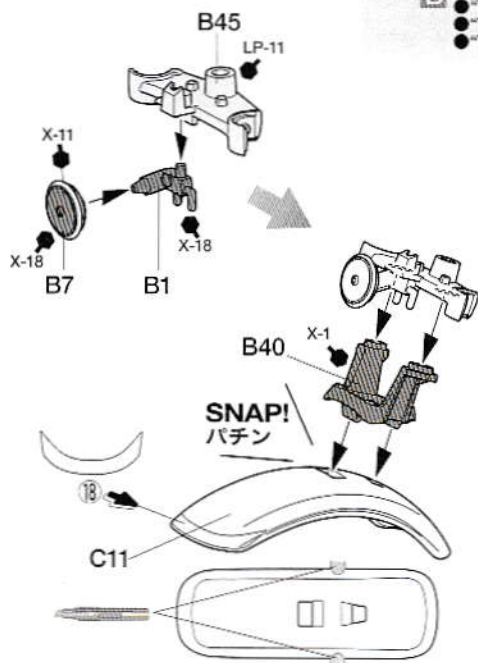
1.2×4mm
丸ビス
Screw
Schraube
Vis

10

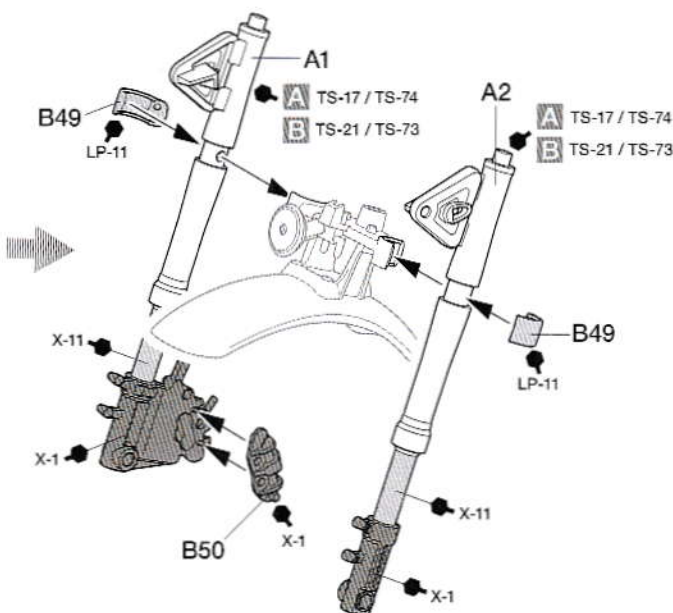
フロントフォークの組み立て
Front fork
Vordere Gabel
Fourche avant



- A** ●TS-17 / TS-74はTS-17を塗装した後、上からTS-74を塗装します。
●"TS-17/TS-74" denotes a base coat of TS-17, then an overcoat of TS-74.
●"TS-17/TS-74" kennzeichnet die Grundierung mit TS-17, darauf eine Deckschicht mit TS-74.
●"TS-17/TS-74" indique une couche de base de TS-17 suivie d'une couche de TS-74.
- B** ●TS-21 / TS-73はTS-21を塗装した後、上からTS-73を塗装します。
●"TS-21/TS-73" denotes a base coat of TS-21, then an overcoat of TS-73.
●"TS-21/TS-73" kennzeichnet die Grundierung mit TS-21, darauf eine Deckschicht mit TS-73.
●"TS-21/TS-73" indique une couche de base de TS-21 suivie d'une couche de TS-73.



SNAP!
パチン



A1
A TS-17 / TS-74
B TS-21 / TS-73

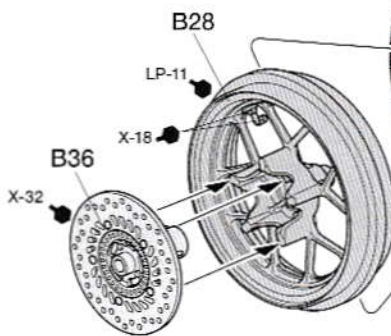
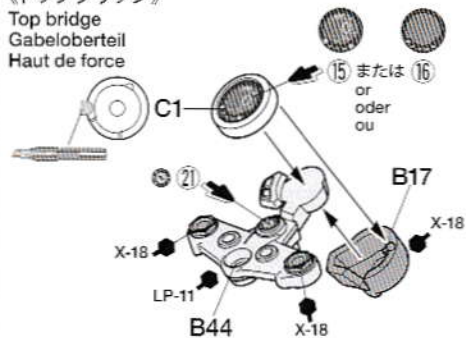
A2
A TS-17 / TS-74
B TS-21 / TS-73

11

フロントホイールの組み立て
Front wheel
Vorderrad
Roue avant

★タイヤとホイールの向きに注意しましょう。
★Note direction of tires when attaching to wheels.
★Beim Anbringen der Reifen auf Laufrichtung achten.
★Noter le sens des pneus lors de leur installation sur les jantes.

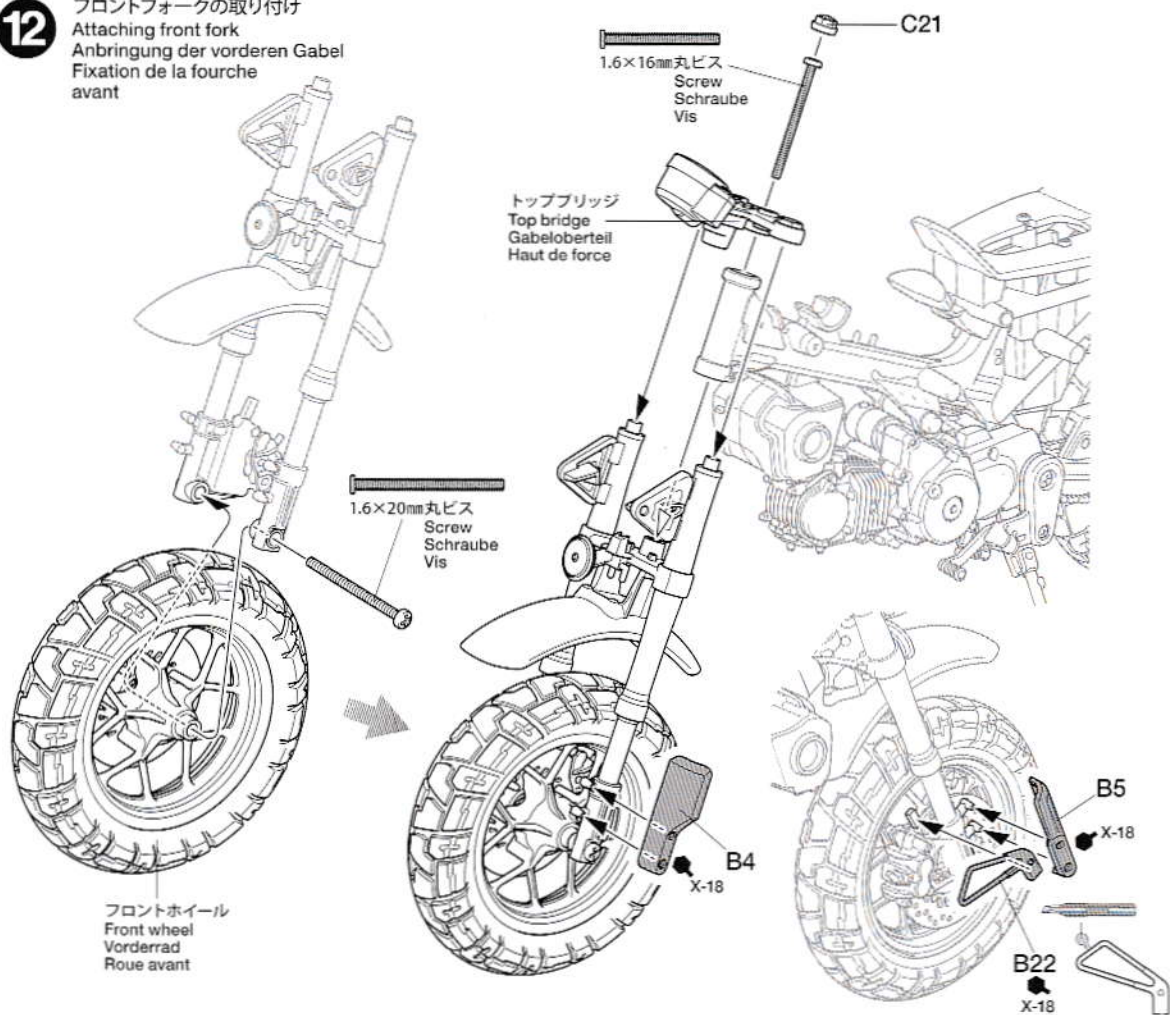
《トップブリッジ》
Top bridge
Gabeloberteil
Haut de force



★タイヤ(細)
Front tire (narrow)
Vorderer Reifen (schmal)
Pneu avant (étroit)

12

フロントフォークの取り付け
Attaching front fork
Anbringung der vorderen Gabel
Fixation de la fourche
avant

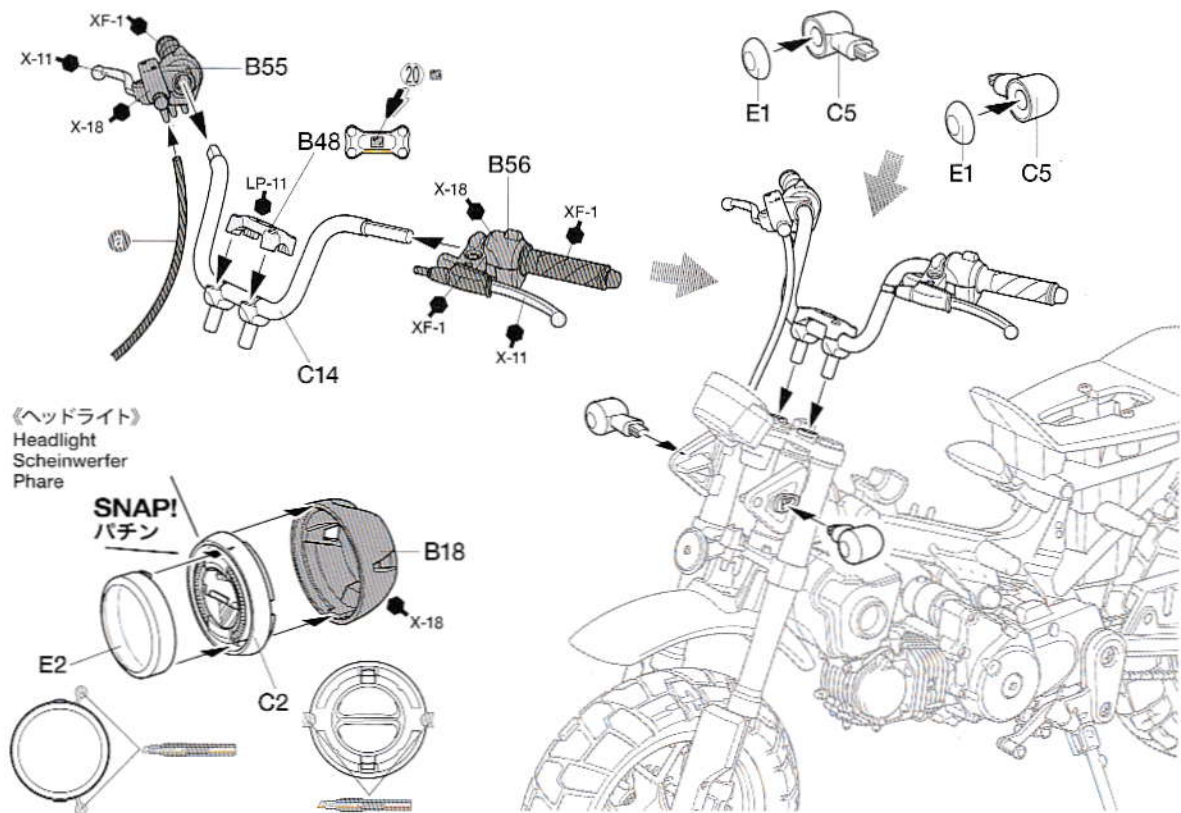


13

ハンドルの取り付け
Attaching handlebar
Anbau des Lenkers
Fixation du guidon

★ビニールパイプを下図の長さに切って使用します。
★Cut to required length.
★Auf benötigte Länge schneiden.
★Couper une longueur requise.

② 67mm



14

パイピング

Piping

Verkabelung

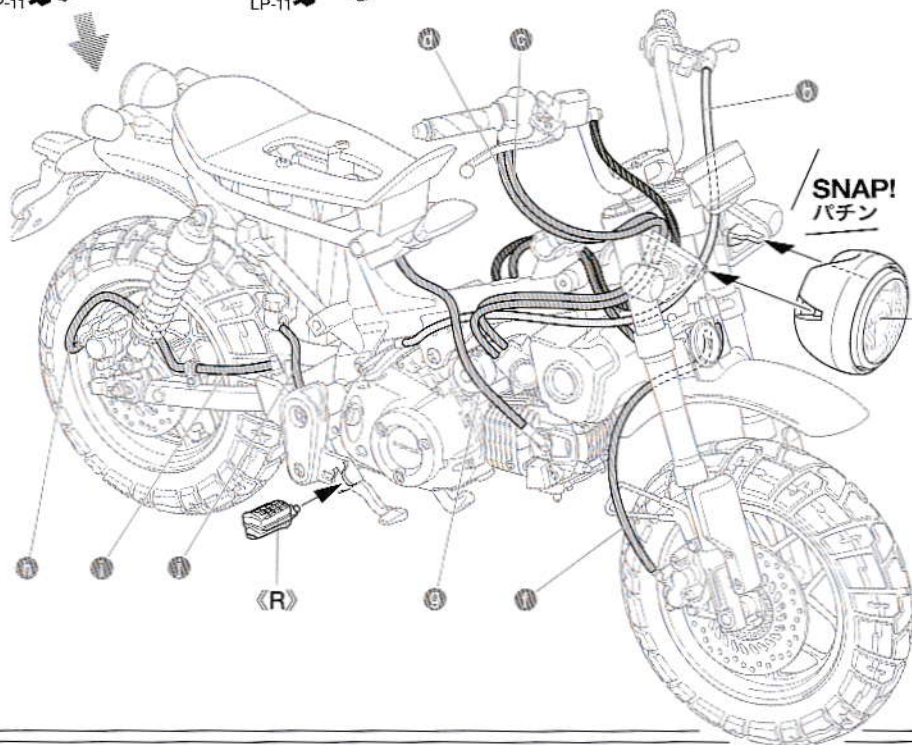
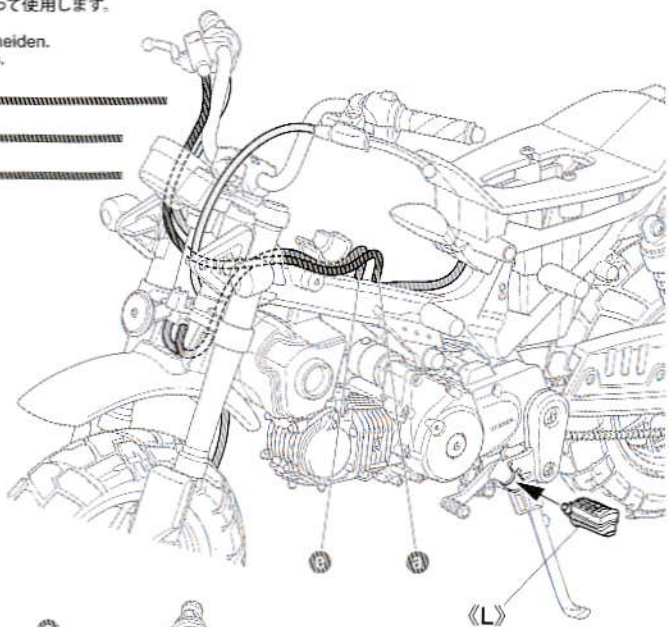
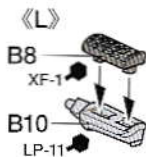
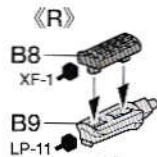
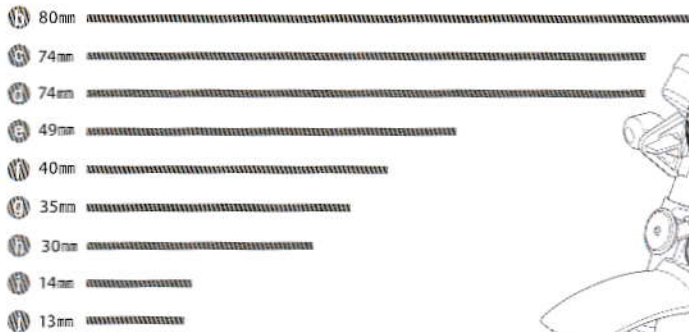
Fixation des durites
et des câbles

★ビニールパイプを図の長さに切って使用します。

★Cut to required lengths.

★Auf die benötigten Längen schneiden.

★Couper aux longueurs requises.



SNAP!
バチン

ヘッドライト
Headlight
Scheinwerfer
Phare

★上下の向きに注意。
★Note direction.
★Auf richtige Platzierung
achten.
★Noter le sens.

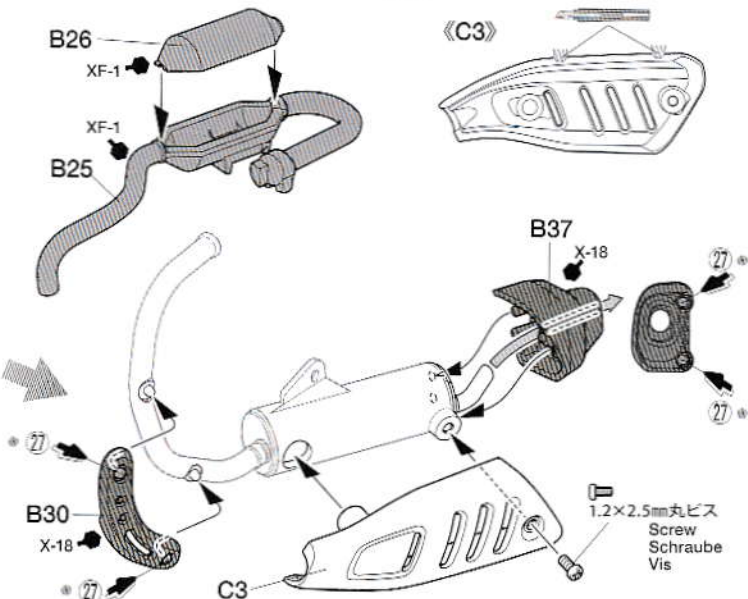
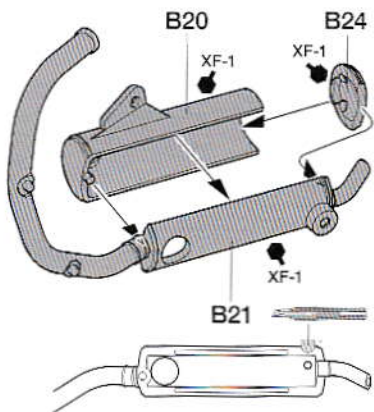
15

マフラーの組み立て

Exhaust

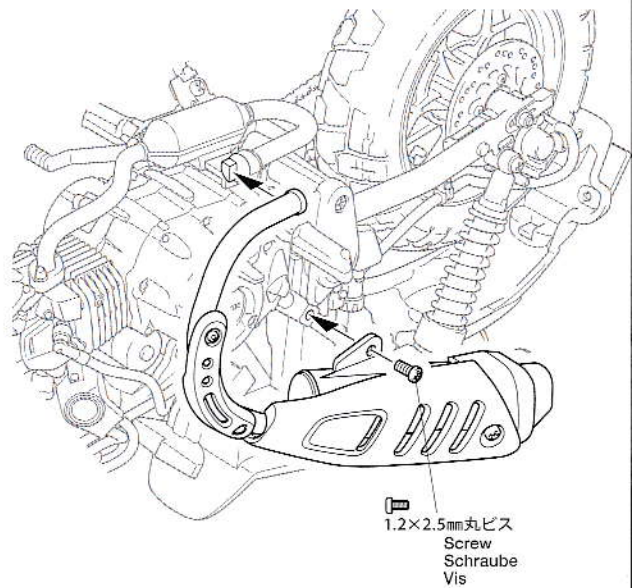
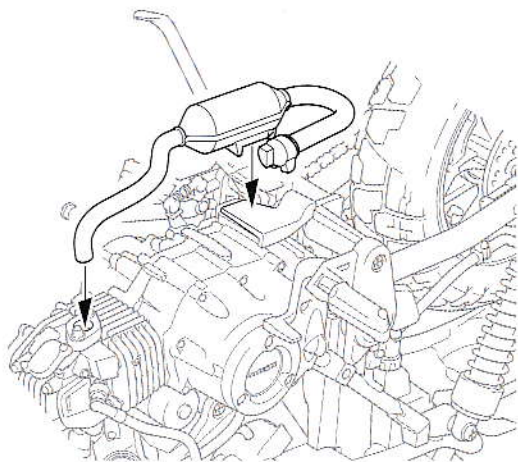
Auspuff

Echappement



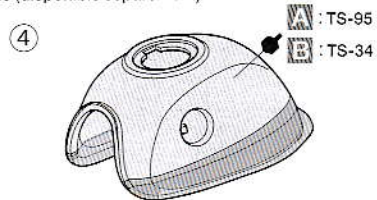
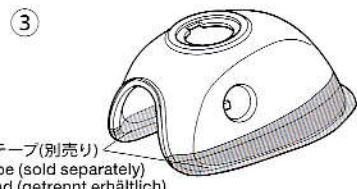
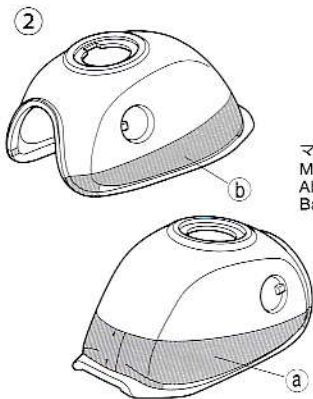
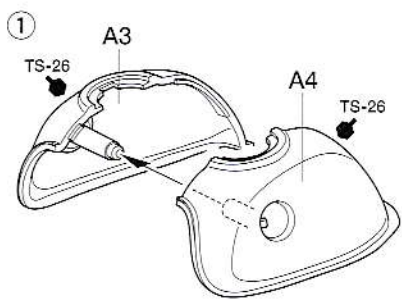
1.2×2.5mm丸ビス
Screw
Schraube
Vis

16 マフラーの取り付け
Attaching exhaust
Einbau des Auspuffs
Fixation des échappements



1.2×2.5mm丸ビス
Screw
Schraube
Vis

17 フューエルタンクの塗装
Painting fuel tank
Bemalung des Kraftstofftanks
Peinture du réservoir



マスキングテープ(別売り)
Masking tape (sold separately)
Abkleband (getrennt erhältlich)
Bande cache (disponible séparément)

TS-95
TS-34

《マスキングラインシールの貼り方》

- フューエルタンクを2色に塗り分けるときにマスキングラインシールを使用します。
- ①TS-26を全体に塗装し、乾燥させます。
- ②指示されたマスキングラインシールを切り取り、説明図の指示通りに貼ります。
- ③マスキングテープ(別売)で塗装しない部分を全てマスキングします。隙間から塗料が入らないようにしっかりと貼ります。
- ④指示された色を塗装します。
- ⑤塗料が完全に乾く前にマスキングラインシールをはがします。

MASKING STICKERS

- Use masking stickers to aid with demarcation when painting.
- ①Paint as shown with Pure white (TS-26).

- ②Cut out and apply masking stickers as shown.
- ③Mask off areas not to be painted with masking tape (sold separately).
- ④Paint with indicated color.
- ⑤Remove masking stickers before paint has completely dried.

AUFKLEBER

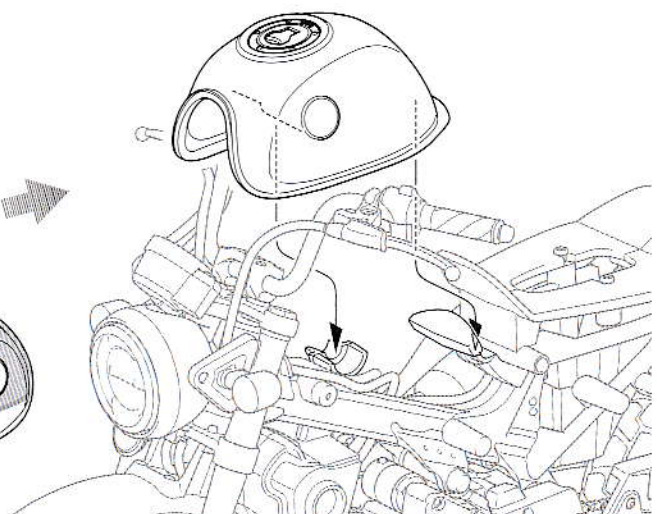
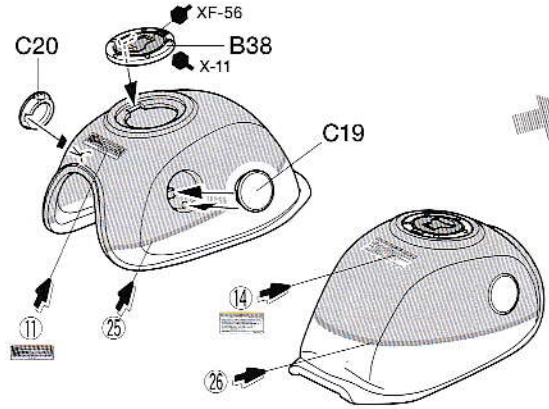
- Beim Lackieren für die Farbgrenzlinien Abkleber verwenden.
- ①Bemalen Sie mit Glanz Weiß (TS-26).
- ②Beachten Sie die Anleitung zum Ausschneiden und Anbringen der Abkleber.
- ③Die nicht zu lackierenden Bereiche mit (getrennt erhältlichem) Abkleband abkleben.
- ④In der angegebenen Farbe bemalen.

- ⑤Abkleber vor dem endgültigen Trocknen der Farbe anziehen.

MASQUES

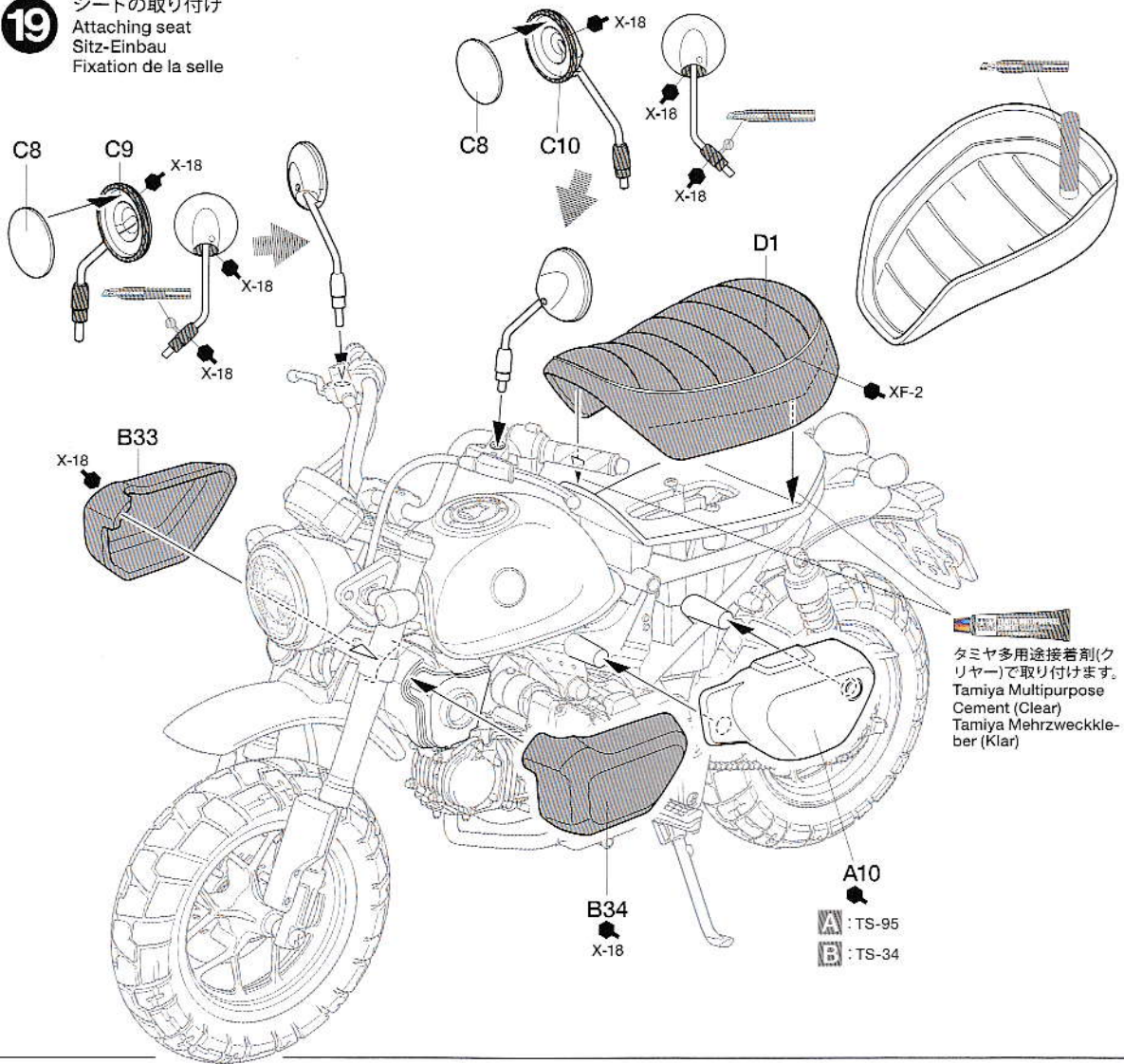
- Utiliser les masques pour obtenir une démarcation franche des teintes.
- ①Peindre comme montré en Blanc pur (TS-26).
- ②Découper et apposer les masques comme montré.
- ③Masquer ensuite les parties à ne pas peindre avec de la bande cache (disponible séparément).
- ④Peindre dans la couleur indiquée.
- ⑤Enlever les masques avant séchage complet de la peinture.

18 フューエルタンクの取り付け
Attaching fuel tank
Anbringung des Kraftstofftanks
Fixation du réservoir



19

シートの取り付け
Attaching seat
Sitz-Einbau
Fixation de la selle



タミヤ多用途接着剤(クリヤー)で取り付けます。
Tamiya Multipurpose Cement (Clear)
Tamiya Mehrzweckkleber (Klar)

A10
A : TS-95
B : TS-34

PAINTING

《Honda モンキー125の塗装》
Hondaモンキー125には、国内仕様としてレッドとイエローの2種類、欧州仕様はブラックを加えた3種類、そしてタイ仕様はブラックとブルーを加えた4種類のボディ色が用意されました。フロントフォークやサイドカバー、フレーム、スイングアーム、リヤサスペンションのコイルスプリングはボディと同色系で仕上げられ、燃料タンクは下部をホワイトとした2トーン。また、前後フェンダーやマフラーカバーなどはクロームメッキパーツとして質感を演出しています。説明図では国内仕様の2色を紹介。エンジンや足まわりなどの細部の塗装は図中に示しましたので参考にしてください。

Painting the Honda Monkey 125
A choice of Pearl Nebula Red and Banana Yellow is on offer for owners of the Monkey

125 in Japan, with a third black option in Europe and Thailand, which also has a fourth blue scheme. The main color of each scheme is applied to the side covers, front fork, frame, swing arm and rear coil springs; on the two-tone fuel tank it is juxtaposed with pristine white. Both color schemes have stunning chrome fenders, muffler cover and more. Painting instructions for details are indicated during assembly.

Bemalung der Honda Monkey 125
Eine Auswahl von Nebelrot mit Perleffekt und Bananengelb wird in Japan für die Eigentümer der Honda Monkey 125 angeboten, mit einer dritten Version in schwarz in Europa und Thailand, wo es auch eine blaue Version gibt. Die Grundfarbe findet sich an den Seitendeckeln, der Frontgabel, dem Rahmen, dem Schwingarm und an den hinteren Federn, sowie am Tank in zwei Schattierungen mit weißen

Zierstreifen. Beide Farben haben chromfarbige Vorderkotflügel, Auspuffabdeckungen und mehr. Die Hinweise zur Bemalung von Details werden beim Zusammenbau angegeben.

Décoration de la Honda Monkey 125
Le choix entre le rouge Pearl Nebula Red et le jaune Banana Yellow est proposé aux acheteurs de la Monkey 125 au Japon, avec une troisième option noire en Europe et en Thaïlande, qui a aussi une quatrième option bleue. La teinte principale est appliquée sur le cadre, le bras oscillant, les capots latéraux et les ressorts d'amortisseurs arrière. Sur le réservoir deux tons, elle est associée à du blanc. Les deux versions ont des garde-boue et un carter d'échappement chromés. Les instructions de mise en peinture des détails sont fournies durant l'assemblage.

APPLYING DECALS

《スライドマークの貼り方》
① 貼りたいマークをハサミで切り抜きます。
② マークをめるま湯に10秒ほどひたしてからタオル等の布の上に置きます。
③ 台紙のはしを手で持ち、貼るところにマークをスライドさせてモデルに移してください。
④ 指に少し水をつけてマークをぬらしながら、正しい位置にずらしします。
⑤ やわらかな布でマークの内側の気泡を押し出しながら、押しつけるようにして水分をとりまします。

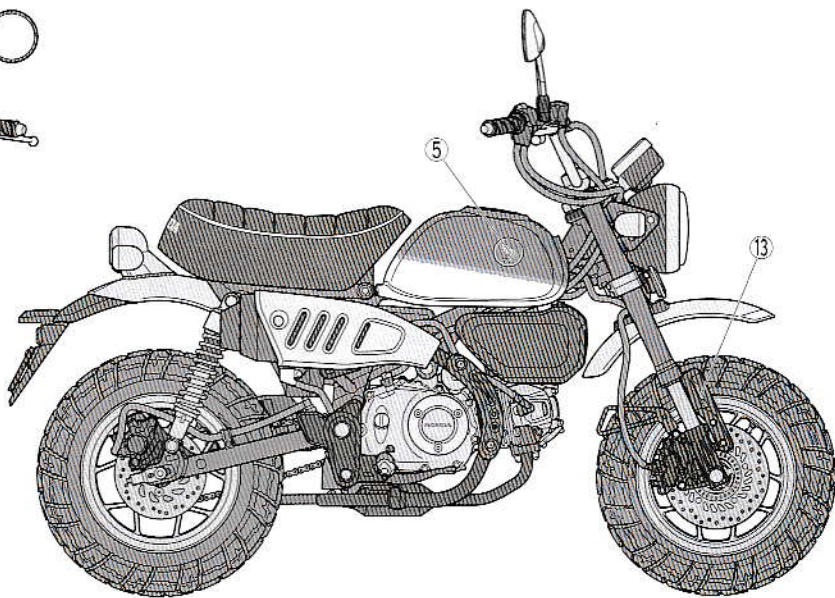
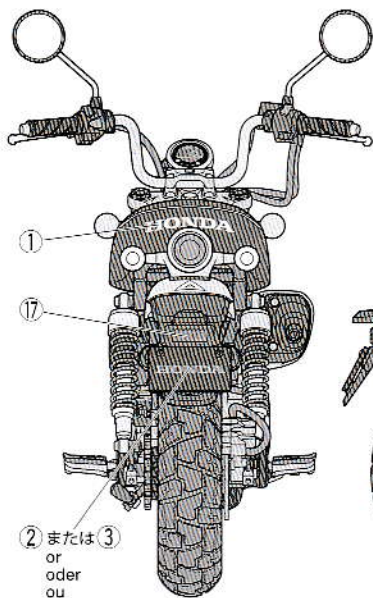
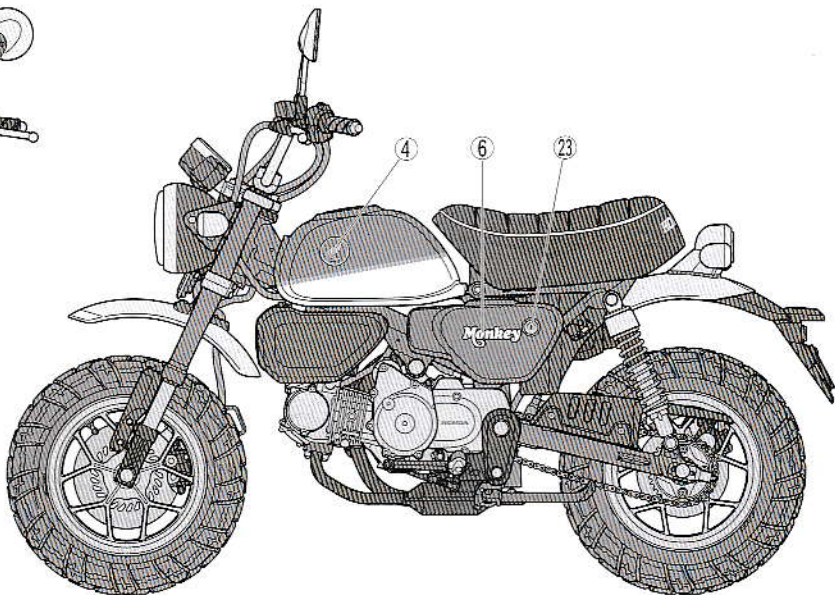
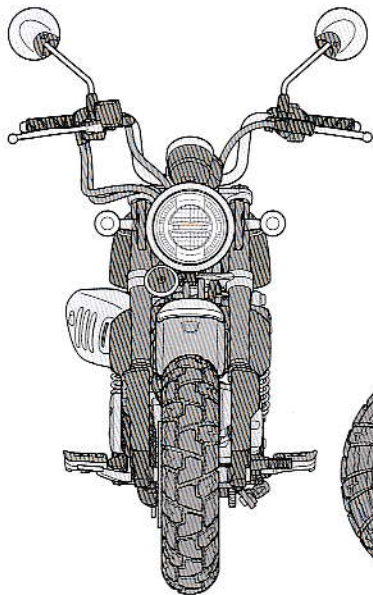
DECAL APPLICATION
① Cut off decal from sheet.

② Dip the decal in tepid water for about 10 sec. and place on a clean cloth.
③ Hold the backing sheet edge and slide decal onto the model.
④ Move decal into position by wetting decal with finger.
⑤ Press decal down gently with a soft cloth until excess water and air bubbles are gone.

ANBRINGUNG DES ABZIEHBILDES
① Abziehbild vom Blatt ausschneiden.
② Das Abziehbild ungefähr 10 Sek. in lauwarmes Wasser tauchen, dann auf sauberen Stoff legen.
③ Die Kante der Unterlage halten und das Abziehbild auf das Modell schieben.
④ Das Abziehbild an die richtige Stelle schieben und dabei mit dem Finger das

Abziehbild naßmachen.
⑤ Das Abziehbild leicht mit einem weichen Tuch andrücken, bis überschüssiges Wasser und Luftblasen entfernt sind.

APPLICATION DES DECALCOMANIE
① Découpez la décalcomanie de sa feuille.
② Plongez la décalcomanie dans de l'eau tiède pendant 10 secondes environ et poser sur un linge propre.
③ Retenez la feuille de protection par le côté et glissez la décalcomanie sur le modèle réduit.
④ Placez la décalcomanie à l'endroit voulu en la mouillant avec un de vos doigts.
⑤ Pressez doucement la décalcomanie avec un tissu doux jusqu'à ce que l'eau en excès et les bulles aient disparu.



部品請求について

For use in Japan only!

★部品をなくしたり、こわした方は、このステッカーがはられたカスタマーサービス取次店でご注文いただけます。また、当社カスタマーサービスに直接ご注文する場合は、右記の方法でご注文することができます。詳しくは当社カスタマーサービスまでお問い合わせください。



①《郵便振替のご利用法》
郵便局の払込用紙の通信欄に下のリストを参考にITEM番号、スケール、製品名、部品名、部品コード、数量を必ずご記入ください。振込人住所欄にはお電話番号もお書きいただき、口座番号・00810-9-1118、加入者名・(株)タミヤでお振込ください。

②《代金引換のご利用法》
パーツ代金に加えて代引き手数料(300円+税)をご負担いただければ、電話またはホームページより代金引換によるご注文をお受けいたします。

③《タミヤカードのご利用法》
タミヤカードをご利用の場合、代金はご指定金融機関の口座引き落としとなります。ご注文は電話またはホームページよりお受けいたします。

《住所》 〒422-8610 静岡県駿河区恩田原3-7
株式会社タミヤ カスタマーサービス係

《お問い合わせ電話番号》
静岡 054-283-0003
東京 03-3899-3765 (静岡へ自動転送)

※電話番号をお確かめの上、おかけ間違いのないようお願いいたします。

《カスタマーサービスアドレス》
<https://tamiya.com/japan/customer/>



Honda モンキー125

ITEM 14134

★本体価格(税抜き)は2019年5月現在のものです。諸事情により変更となる場合があります。★ご購入に際しては、本体価格に消費税を加えてください。(小数点以下を切り捨て)

部品名	本体価格	部品コード
A/パーツ	560円 +税	19006700
B/パーツ	660円 +税	19006701
C/パーツ	560円 +税	19006702
E/パーツ	420円 +税	19006704
タイヤ袋(シート、金具類含む)	780円 +税	19803179
マーク	320円 +税	11401326
マスクシール	260円 +税	11421737
説明図	320円 +税	11056739

AFTER MARKET SERVICE CARD

When purchasing replacement parts, please take or send this form to your local Tamiya dealer so that the parts required can be correctly identified. Please note that specifications, availability and price are subject to change without notice.

Parts code	ITEM 14134
19006700A Parts
19006701B Parts
19006702C Parts
19006704E Parts
19803179Tire Bag (Seat, Metal Parts included)
11401326Decals
11421737Masking Sticker
11056739Instructions

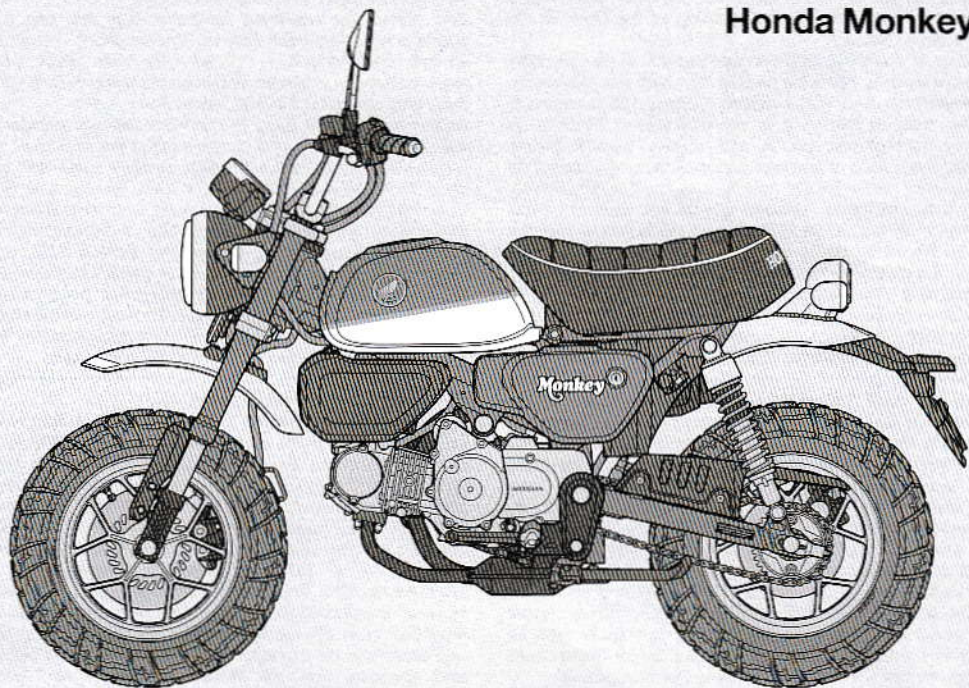
1/12
Motorcycle

www.famiya.com

Monkey 125



Honda Monkey 125



1/12 オートバイシリーズNO.134 Honda モンキー125

ITEM 14134

自動車に比べて趣味性の高い乗り物といえるオートバイ。それだけにジャンルも様々ですが、レジャーバイクというジャンルを確立したのがHondaモンキーでしょう。1967年に国内発売されたモンキー（Z50M型）は、ハンドルに折り畳み機構を持たせ乗用車に乗せて持ち運べるほどのコンパクトなサイズ、愛さようあふれるスタイル、とどここ走るには十分なパワーの50ccエンジン、そしてシンプルな構成からオーナー自身が様々なカスタマイズできるという楽しさも持ち合わせていました。Hondaの傑作実用オートバイ、スーパーカブと並ぶロングセラーモデルとして、日本はもちろん世界中に多くのファンを持つモンキー。その後継モデルが2016年のタイ・バンコクモーターショーで世界初公開された「モンキーコンセプト」を経て、いよいよ2018年7月に日本国内で発売されました。

「アソビの達人」をテーマに開発された新型モンキー、「モンキー125」はそれまでの50ccエンジンから排気量を拡大。125ccエンジンを搭載してサイズはぐっと大きくなったものの、前後長を短く、上下にボリュームを持たせ、太いタイヤを装着して踏ん張った台形フォルムのサイドビューはまざれもなくモンキーのデザインを引き継いでいます。丸みを帯びた台形の燃料タンクをはじめ、ヘッドライトやテールランプ、スピードメーター、バックミラーはすべてラウンド形状として愛らしさを演出。また、国内仕様はパールネビュラレッドとバナナイエローの2タイプのボディカラーが用意され、フレームやスイングアーム、サイドカバー、リヤサスペンションのコイルスプリングなどを同系色で仕上げ、燃料タンクはメインカラーとホワイトのツートーン。艶のある美しい塗装に加え、Honda往年のウイングマークのエンブレムが表情を引き締めています。さらに、前後のフェンダーやマフラーカバーなどがクロームメッキされ、大型バイクにも劣らない質感をかもしだしています。エンジンは常用域での力強さと使

い勝手に優れた空冷4ストロークOHC単気筒。電子制御燃料噴射装置により、効率よくエンジンのパフォーマンスを引き出すとともに、4速マニュアルトランスミッションを組み合わせて、市街地などではバワフルに、ツーリングではスムーズな走りが楽しめる特性となっています。車体は適度な剛性と強度を持たせたバックボーンフレーム。スイングアームは長円形断面の専用設計品で、デザインの基調となっているラウンドシェイプを採用。ホイールベースを1155mmに設定し、モンキーらしい愛らしいシルエットはそのままに、直進走行時はもちろんコーナリングや不整地走行などでも安定感ある走りを生み出しています。足まわりはばね下重量を軽くする倒立タイプのフロントフォークを装備。ブレーキは前後とも制動フィーリングに優れ、安心感ある走りを可能にするディスクタイプ。前輪にABS（アンチロック・ブレーキ・システム）を装着したグレードも用意されています。12インチのキャストホイールにセットされるタイヤは存在感ある極太のブロックパターン。シートは表皮に横筋が入ったタックロールデザインを採用。高密度ウレタンを使用したクッション性の高さや太いタイヤがあいまって、快適な乗り心地と扱いやすい操作フィーリングを生み出しています。加えて、ラウンド形状のヘッドライトにはLEDを採用。ロービームとハイビームを上下2段に分け、それを取り囲むように配置されたポジションランプが個性を主張しています。また、視認性の高い反転液晶タイプの単眼メーターは、イグニッションをオンにすると00表示が「まばたき」するアニメーションが現れ、遊び心もたっぷりです。愛らしいスタイルと軽快な走りに加え、パーツメーカーからカスタムパーツも続々とリリースされ、オーナー自身が思い思いに仕上げるカスタマイズの楽しみも充実。モンキーならではの世界観を受け継いだモンキー125は、バイク初心者からベテランライダーまで、今まで以上に幅広いファンに愛されていくに違いありません。

Motorcycles are more than a mere means of transportation, they also serve as an absorbing passion and hobby for many bikers across the globe. An array of different genres has developed over the years, including the popular leisure bike category that can be said to have been defined by a Honda motorcycle called the Monkey. 1967 was the year that the Z50M Monkey was first sold in Japan, and this quirky, compact customer soon met with success thanks to a simple yet playful design with folding handlebar and 50cc engine; the Monkey name would prove a long-selling hit in many areas of the world, and in 2016, the Bangkok International Motor Show was the scene for the unveiling of the latest in the series, the Monkey Concept.

Two years later, in July 2018, that concept became reality for riders in Japan as the Monkey 125 went on sale. The bike was developed to have a playful side, and while boasting a bigger 125cc engine to cater for the rider of today, it is unmistakably a Monkey as evidenced by its trapezoidal profile and chunky tires. A further infusion of Monkey-esque charm is provided by the characterful fuel tank, and rounded motifs for the headlight, taillight, speedometer, mirrors and more. In Japan, owners can choose between Pearl Nebula Red and Banana Yellow as the main color scheme, with that color used for the frame, swing arm, side covers, rear coil springs, as well as on the glossy two-tone fuel tank, which sports Honda's world-famous wing mark emblem. In fact, with fenders and muffler cover given an exquisite chrome finish, the Monkey 125 more than holds its own aesthetically against larger competitors.

In terms of power, the four-stroke SOHC engine offers ample power

and a responsive ride. Superb efficiency is led by an electronically controlled injection system which, coupled with the 4-speed manual transmission, lets Monkey 125 owners enjoy settings from the city streets to touring the open roads. A sturdy backbone frame is joined by a dedicated swing arm with elliptical cross-section, which fits in nicely with the rounded parts designs found across the whole motorcycle. At just 1,155mm the wheelbase contributes to that all-important cheeky Monkey design, all the while providing stable acceleration, cornering and rough terrain riding, enhanced by inverted hydraulic fork front suspension for control and road feel. Disc brakes are employed front and rear, and one model even sports a front Anti-Lock Braking System (ABS). Tough and strong 12-inch cast wheels are fitted with wide block pattern tires manufactured in urethane, and in combination with the comfortable seat, they smooth out even rougher rides.

At the front of the bike, the aforementioned rounded headlight utilizes LED technology and offers riders a selection of low or high beam settings, while the flanking position lights add yet another layer to the Monkey 125's unique look. For superior visibility, the LCD display uses a black background, and when the rider turns on the ignition, two zeroes appear and blink like eyes in welcome. Such playfulness is an integral part of the Monkey 125 concept, and owners are given the option to further make it their own unique little Monkey with a whole range of after-sales parts on the market allowing them to customize the bike. The future of the Monkey name looks assured with the addition of the modern Monkey 125, sure to tickle the fancy of beginner and veteran riders alike.

Von Anfang an sind Motorräder weit mehr als ein reines Transportmittel, sie dienen auch zur Entspannung und als Hobby für viele begeisterte Motorradfahrer in der ganzen Welt. Im Laufe der Jahre der Motorradentwicklung hat sich eine Vielzahl von Varianten gebildet, eingeschlossen die populäre Klasse der Freizeit-Motorräder, die sicherlich maßgeblich von einem Honda Motorrad begründet wurde, welches damals Monkey (Affe) genannt wurde. Im Jahr 1967 wurde die Monkey Z50M zuerst in Japan gezeigt und verkauft und es wurde mit seinem knuffigen Design sofort ein Verkaufserfolg. Mit seinem Klapplenker und seinem 50ccm Motor, sowie seinem verspielten Aussehen wurde der Name Monkey zu einem lange andauernden Erfolg in der ganzen Welt. Im Jahr 2016 wurde auf der Bangkok International Motor Show neues Entwicklungs-Modell der Serie, der Monkey Konzept gezeigt.

Zwei Jahre später, im Jahr 2018 wurde dieses Konzept dann schließlich Realität für die Fahrer in Japan mit der Monkey 125 in der langen Angebotsreihe der Reihe der Honda Motorräder. Das Motorrad war wieder zum Spielen gebaut und trotz seines erstarken 125ccm Motors für den Fahrer von heute, ist es mit seiner Bauart und seinen breiten Reifen unverwechselbar eine Monkey. Weitere Einflüsse des Monkey Designs sind der charakteristische Benzintank und die runden Formen an den Scheinwerfern, Rückleuchten, Tacho, Spiegel und mehr. Die Besitzer in Japan können wählen zwischen der Farbe Nebelrot perlleffekt und Bananengelb als Hauptfarbe, die sich am Rahmen, Schwingarm, Seitendeckel und an den hinteren Federn wiederfindet, ebenso wie am glänzenden Tank in zwei Schattierungen mit dem berühmten Honda Logo. In der Tat macht sich die Monkey 125 gut mit ihren chromglänzenden Schutzblechen und Auspuffabdeckungen

gegenüber größeren Motorrädern.

Im Bezug auf die Leistung bietet der SOHC 4-Takt Motor genug Leistung und ein gutes Ansprechverhalten. Gute Effizienz wird mit der elektronischen Einspritzanlage erreicht und mit dem 4-Gang Getriebe. Das ist die richtige Voraussetzung für die Strassen in der Innenstadt, aber auch für eine Überlandfahrt. Ein stabiles Rückrat ist mit einem Schwingarm verbunden mit einem elliptischen Mittelteil, das gut zu den runden Formen am gesamten Motorrad passt. Gerade einmal 1155mm Radstand tragen zum schlanken Erscheinungsbild des Monkey Designs bei. Trotzdem ist ein sicheres Beschleunigen, Kurvenfahrt und sogar Geländefahrt gut möglich. Dabei hilft die hydraulische Frontgabel für gute Kontrolle und Gefühl für die Strasse. Vordere und hintere Scheibenbremsen sind montiert und ein Modell hat sogar ein ABS System. Widerstandsfähige Gussfelgen mit 12 Inch tragen grobstollige Reifen aus Urethan und in Verbindung mit dem weichegepolsterten Sattel ermöglichen sie eine komfortable Fahrt.

An der Vorderfront besitzt der vorher erwähnte runde Scheinwerfer LED Technologie und hat ein Stand- und Fernlicht und bietet zusammen mit den seitlichen Positionsleuchten einen weiteren Beitrag zum einzigartigen Aussehen der Monkey 125. Für bessere Ablesbarkeit hat das LCD-Display einen schwarzen Hintergrund und wenn der Fahrer die Zündung einschaltet, erscheinen zwei blinkende Nullen wie zwei Augen, die den Fahrer willkommen heißen. Derartige Spielereien sind ein integraler Teil der kleinen Monkey 125, aber die Eigentümer haben ein weites Feld an Zusatzeilen im Zubehörmarkt, um sich ihre eigene kleine Monkey zu bauen. Durch die Attraktivität für Neueinsteiger und erfahrene Fahrer scheint der Name Monkey 125 gesichert für die Zukunft.

Les motos sont plus qu'un simple moyen de transport, elles sont également l'objet d'une passion dévorante et d'un hobby pour une multitude de personnes dans le monde entier. De nombreux genres de deux roues sont apparus au fil du temps, en particulier celui très populaire de la moto de loisir, un genre dont l'archétype est la Honda Monkey. C'est au Japon en 1967 que commença la commercialisation de la Z50M Monkey et cette machine compacte et décalée connut aussitôt le succès grâce à sa conception simple et enjouée avec son guidon pliant et son moteur de 50cm³ ; dans de nombreuses régions du monde, la Monkey rencontra un succès durable et en 2016, au Bangkok International Motor Show fut dévoilée la toute dernière évolution de la série, le Monkey Concept. Deux ans plus tard, en juillet 2018, ce concept devint réalité pour les motards japonais avec l'arrivée de la Monkey 125. Cette moto conserve une apparence malicieuse, et même avec son plus gros moteur de 125cm³ répondant mieux aux attentes de performances des motards d'aujourd'hui, c'est indubitablement une pure Monkey avec son profil trapézoïdal et ses gros pneus. Le look "Monkey-esque" est rappelé par le réservoir de carburant bulbeux ainsi que le phare, le feu arrière, le compteur, les rétroviseurs et autres tout en rondeurs. Au Japon, les propriétaires ont le choix entre deux teintes principales : rouge Pearl Nebula Red ou jaune Banana Yellow. Ces teintes apparaissent sur le cadre, le bras oscillant, les capots latéraux, les ressorts d'amortisseurs arrière ainsi que sur le réservoir deux tons brillant qui arbore le célèbre logo ailé Honda vintage. Avec ses garde-boue et son carter d'échappement chromés, la Monkey 125 n'a rien à envier esthétiquement à des machines plus grandes.

Le moteur quatre temps SOHC développe une puissance

amplement suffisante et offre de bonnes reprises. Son système d'injection à gestion électronique et la transmission manuelle à quatre rapports permettent à la Monkey d'être à l'aise aussi bien en ville que sur routes ouvertes. Sur le cadre robuste s'articule le bras oscillant dont la section elliptique s'harmonise parfaitement avec les formes arrondies des équipements présents sur l'ensemble de la machine. L'emplacement de tout juste 1.155mm participe largement au look provocateur de la Monkey, tout en procurant une grande stabilité en accélération, prise de virage et sur terrain accidenté. La fourche avant hydraulique inversée contribue également à ce comportement très sain et au ressenti de la route. Des freins à disque sont montés de série à l'avant et l'arrière et un modèle est même équipé de l'ABS à l'avant. Les robustes roues de 12 pouces en métal moulé montent des pneus à sculptures larges fabriqués en urethane. Associés à la selle confortable, ils adoucissent des chevauchées plus rudes.

À l'avant, le phare arrondi déjà mentionné utilise la technologie LED et permet au pilote de passer de feu de croisement à feu de route, tandis que les feux de position qui le flanquent ajoutent une autre couche d'originalité au look unique du Monkey 125. Pour une visibilité optimale, l'affichage LCD est sur fond noir, et lorsqu'on met le contact, deux zéros apparaissent et clignent comme des yeux pour souhaiter la bienvenue. De telles espiègleries font partie du concept Monkey 125 et les possesseurs ont la possibilité de personnaliser leur Monkey pour le rendre unique avec une gamme complète de pièces en après-vente disponibles sur le marché. Avec son fort pouvoir de séduction sur les motards novices ou les plus chevronnés, le Monkey 125 moderne assure avec brio la pérennité du nom Monkey.