

SUPER EASY

ELECTRO SAILPLANE



Manufactured by:

TOPMODEL CZ

679 05 HABRŮVKA 100 - CZECH REPUBLIC

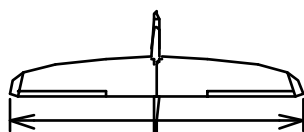
www.topmodelcz.cz

e-mail: info@topmodelcz.cz

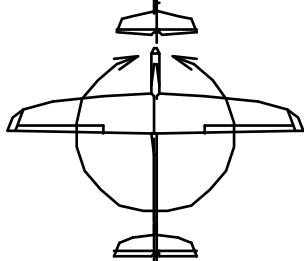
Order N°: 020123



1120mm



1920mm



43,8dm²

27,4-34,2g/dm²

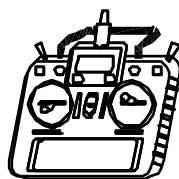


1,2 - 1,5kg

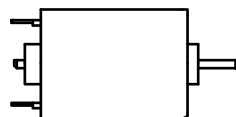


S7012

Radio system you'll need :



3channel
with
2 servos



AXI 2814/12



3S Lixx 2-3Ah

*Není-li uvedeno jinak, všechny
neoznačené míry jsou v milimetrech*
UNLES STATED, ALL DIMENSIONS
ARE IN MILIMETERS

Part #	Part name	Material, dimensions	Loose	In bag
	building instruction		01	-
1	fuselage	fibreglass	01	-
1-1	motor mount	fibreglass	-	01
1-2	servo tray	plywood 4 mm	-	01
1-7	battery tray	plywood 3x54x165 mm	-	01
1-71	front former	plywood 3x27x57 mm	-	01
1-72	rer former	balsa 5x7x40 mm	-	01
1-73	reinforcement	balsa 5x5x50 mm	-	01
1-8	battery stop	balsa 10x10x40, hook	-	01+02
2	wing	balsa assembly	02	-
24	wing joiner	steel Ø 5 x 170 mm	-	01
2-21	centering pin	steel Ø 3 x 30 mm	-	01
2-2	wing fixing screw	nylon M5x30 mm	-	02
3	horizontal stabilizer	balsa	01	-
3-2	stabilizer support	nylon	-	01
3-3	axle	steel Ø 3x17 mm	-	01
3-4	elevator fixing screw	screw M 4 x 10 mm	-	01
3-5	link	tube Ø3 mm, L=800mm, tube Ø2mm, piano wire Ø0,8 mm L=850mm	01+01+01	-
3-6	real support elev. link	balsa 5x35 mm	-	01
3-7	clevis+nut	MPJ2140, nut M2	-	01+01
3-8	metal extender	MPJ 2012	-	04
3-9	clevis	MPJ 2110	-	03
4	fin	balsa	01	-
4-1	bowden support	balsa 5x10x57	-	01
4-2	horn rudder	fibreglass plate 1,5 mm	-	01
4-3	closing strip	balsa 7	-	01
4-5	vertical tail link	tube Ø3 mm, L=600mm, tube Ø2mm, piano wire Ø0,8 mm L=650mm	01+01+01	-
6	canopy	fibreglass	01	-
6-1	front locating pin	steel Ø 1,5	-	01
6-2	canopy fixing	hook+rubber	-	03+01
7	stickers		04	
11	pinned hinge	MPJ 2502	-	02

RECOMMENDED RC EQUIPMENT:

Radio : 3 channel + 3 channel (receiver)
 Servos : 2x micro (HS82 (85))
 Motor : AXI 2814/12
 Controller: 40A
 Battery: LiPo 3S, 2 – 3Ah

ATTENTION!

This model construction kit is not a toy and is not suitable for children under the age of 14.

Incorrect use of this model could cause material damage or personal injury. You are fully responsible for your actions when you use this model.

Fly at a safe distance from occupied zones. Before switching on the radio, be sure, that no one else is using the same frequency as you !

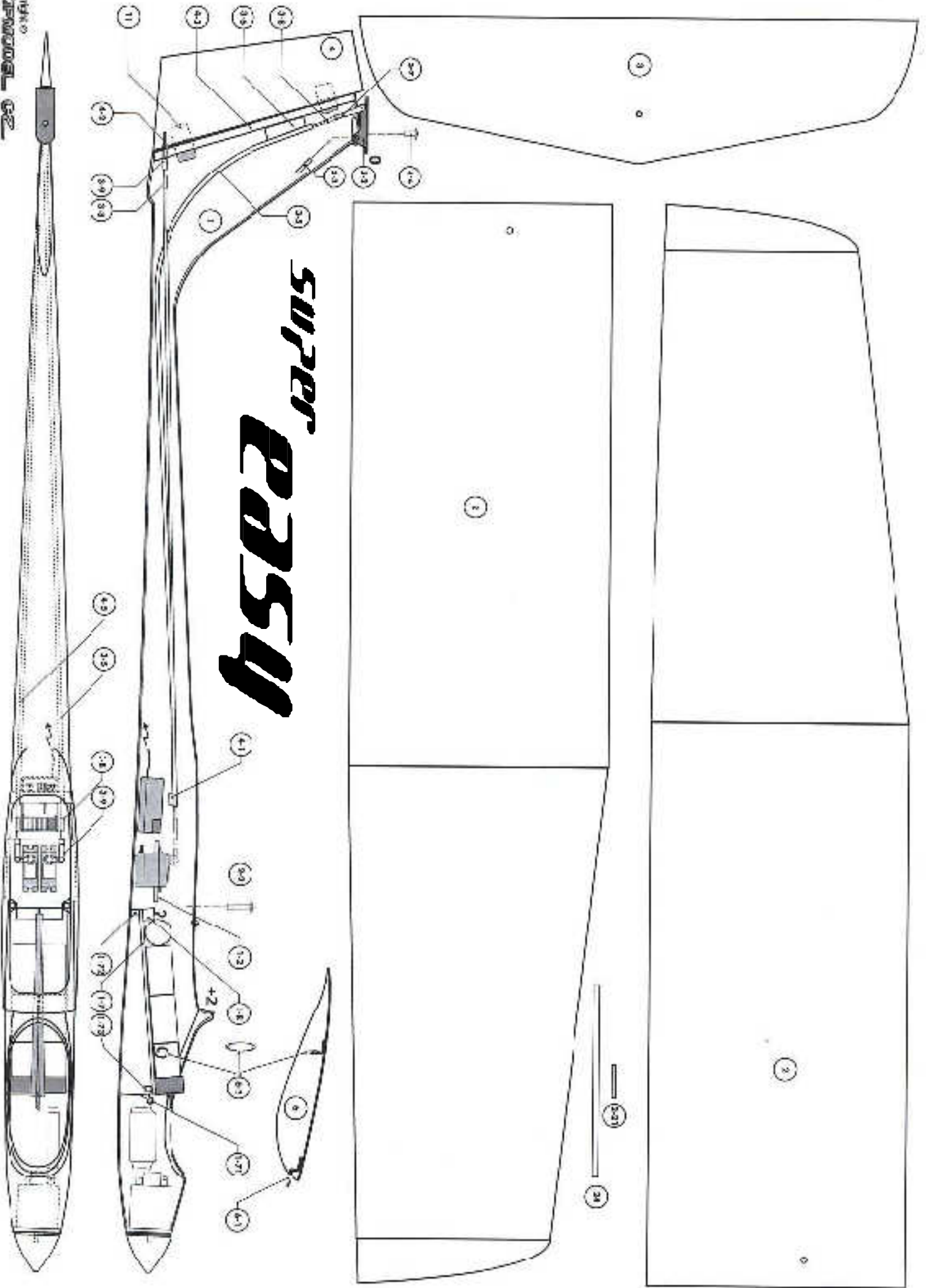
Before first take-off check up please the center of gravity, the sense and size of the control surface angle and if model aeroplane parts aren't crooked. The reparation is possible through the use of hot-air dryer.

Položka	Název dílu	Materiál, rozměr	Volně / ks	Balíček/ ks
	montážní návod		01	-
1	trup	laminát	01	-
1-1	motorová přepážka	sklotextit	-	01
1-2	držák serv	překližka. 4 mm	-	01
1-7	držák aku	překližka 3x50x165 mm	-	01
1-71	přepážka	překližka 3x27x57 mm	-	01
1-72	přepážka	B 5x7x40 mm	-	01
1-73	výztuha držáku	B 5x5x50 mm	-	01
1-8	uchycení aku	B 10x10x40mm, háček	-	01+02
2	křídlo	balsa konstrukční	02	-
24	spojka křídla	ocel Ø 5x170 mm	-	01
2-21	aretační kolík	ocel Ø 3x30 mm	-	01
2-2	uchycení křídla	šroub nylon M 5 x 30 mm	-	02
3	VOP	balsa	01	-
3-2	lože VOP	plast	-	01
3-3	čep lože	ocel Ø 3x17 mm	-	01
3-4	šroub výškovky	nylon M4x10mm	-	01
3-5	táhlo výškovky	bowden Ø 3 L=800 mm, bowden Ø2 + ocel Ø 0,8 L= 850 mm	01+01+01	-
3-6	podložka bowdenu	B 5x35	-	01
3-7	koncoka táhla + matice M2	MPJ 2140	-	01+01
3-8	spojka táhla	MPJ 2012	-	04
3-9	koncoka táhla	MPJ 2110	-	03
4	SOP	balsa	01	-
4-1	držák bowdenu	B 5x10x57 mm	-	01
4-2	páka směrovky	sklotextit 1,5 mm	-	01
4-3	steven	B 7	-	01
4-5	táhlo směrovky	bowden Ø 3 L=600 mm, bowden Ø2 + ocel Ø 0,8 L= 650 mm	01+01+01	-
6	kabina	laminát	01	-
6-1	uchycení kabiny	ocel Ø 1,5 mm	-	01
6-2	uchycení kabiny	háček + gumička	-	01+03
7	obtisky		02	-
11	závěsy kormidel	MPJ 2502	-	02

DOPORUČENÉ PŘÍSLUŠENSTVÍ :

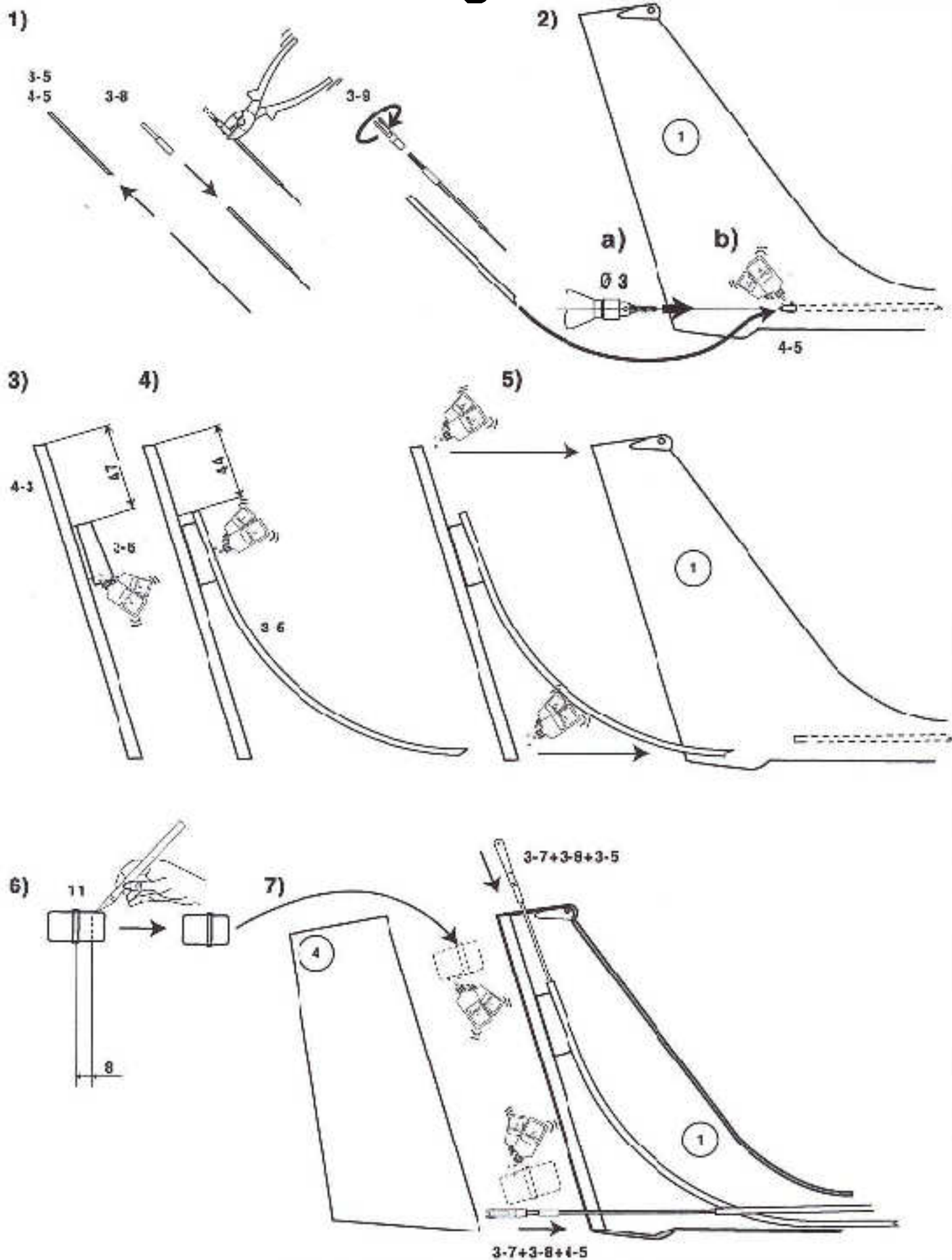
RC souprava 3 kanál
Serva 2 x mikro (HS 82(85))
Motor AXI 2814/12
Regulátor >40 A
Aku 3S LiPol – 2-3Ah

Před prvním startem zkontrolujte jestli nejsou díly modelu zkroucené.
 Náprava je možná pomocí horkovzdušné pistole.
 Dále zkontrolujte polohu těžiště, smysl a velikost vychylek kormidel.

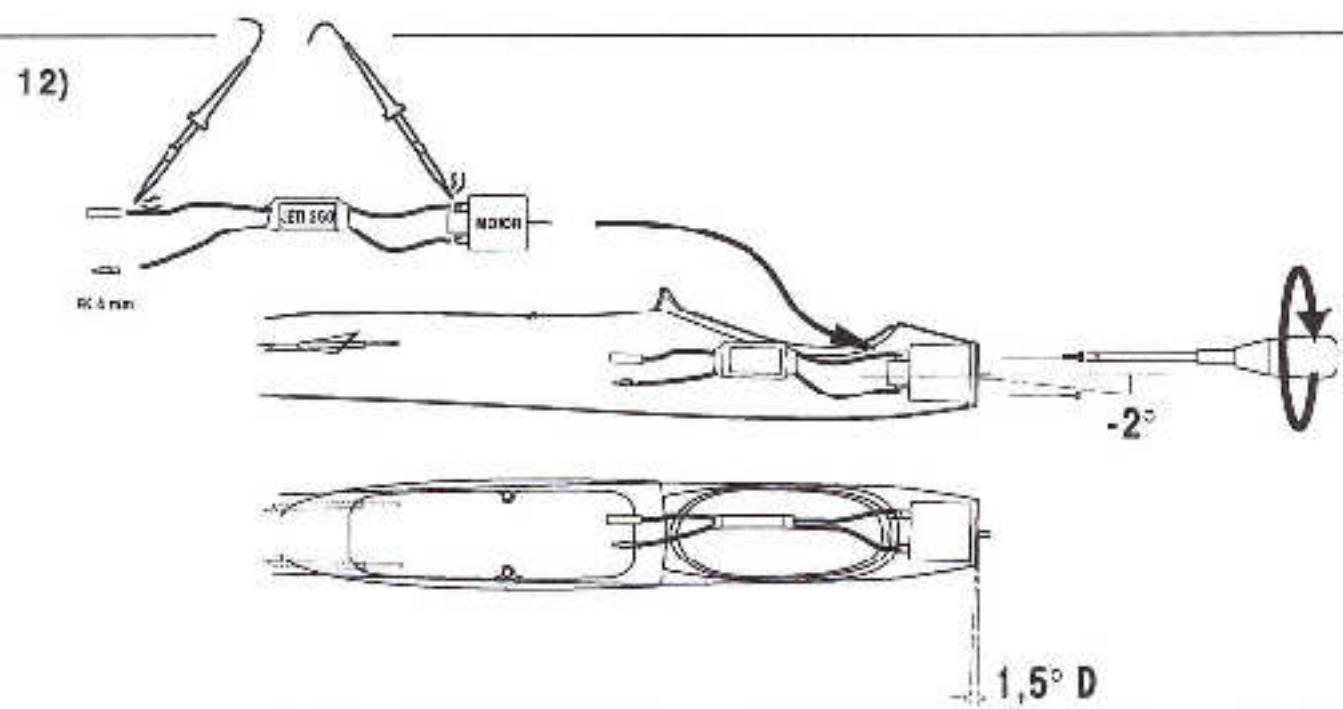
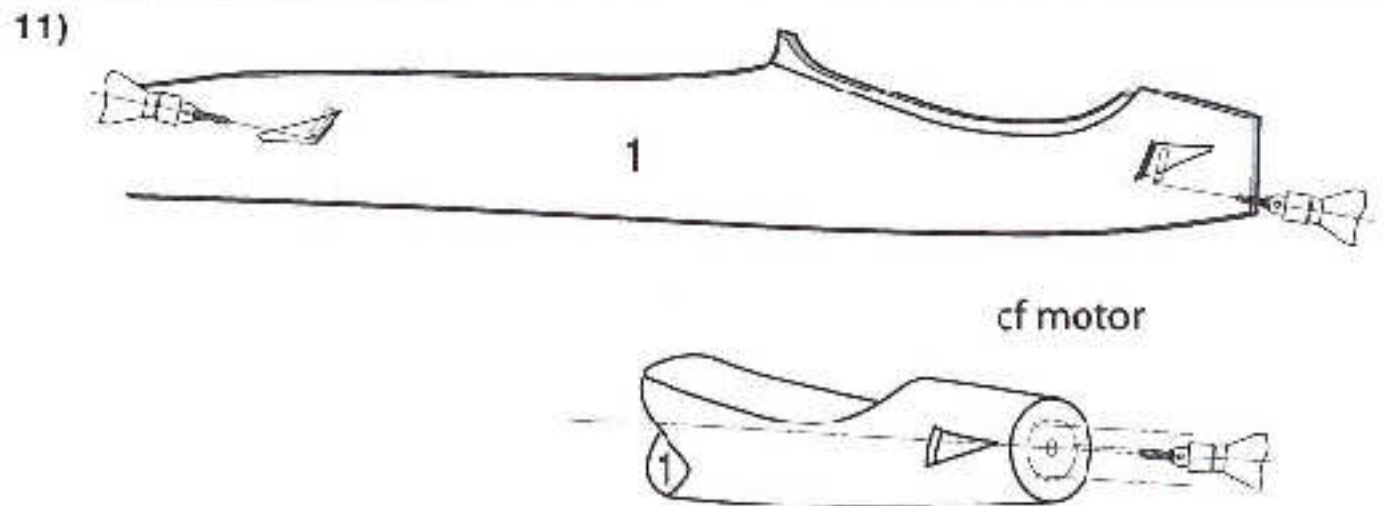
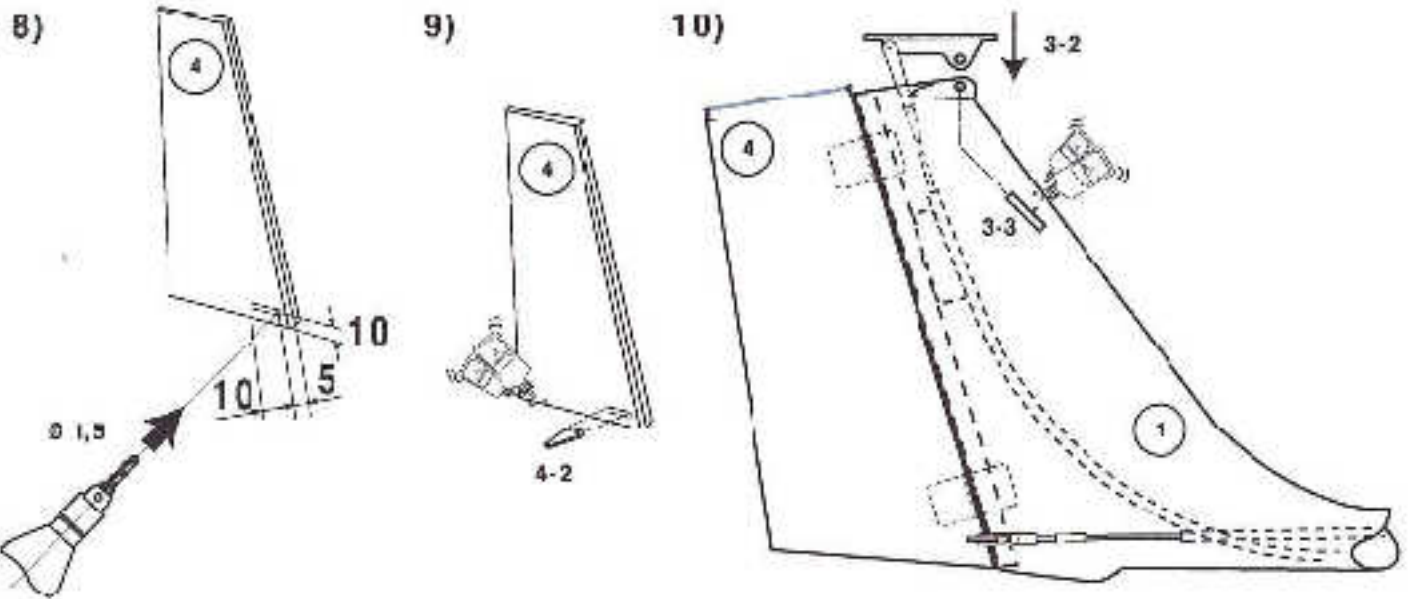


Super Easy

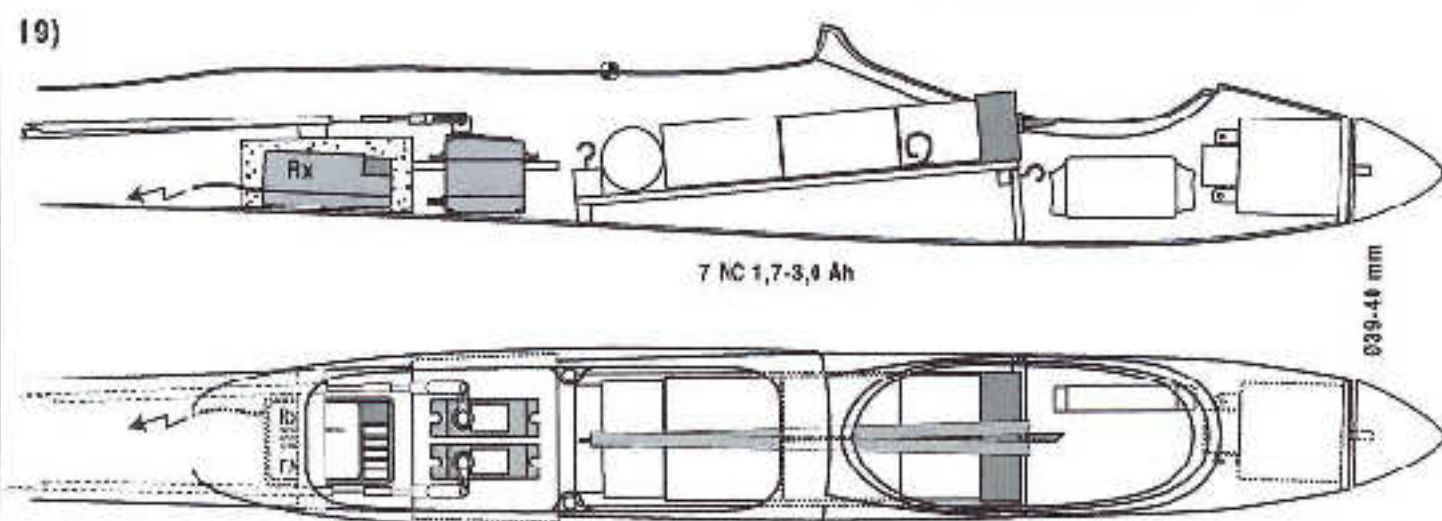
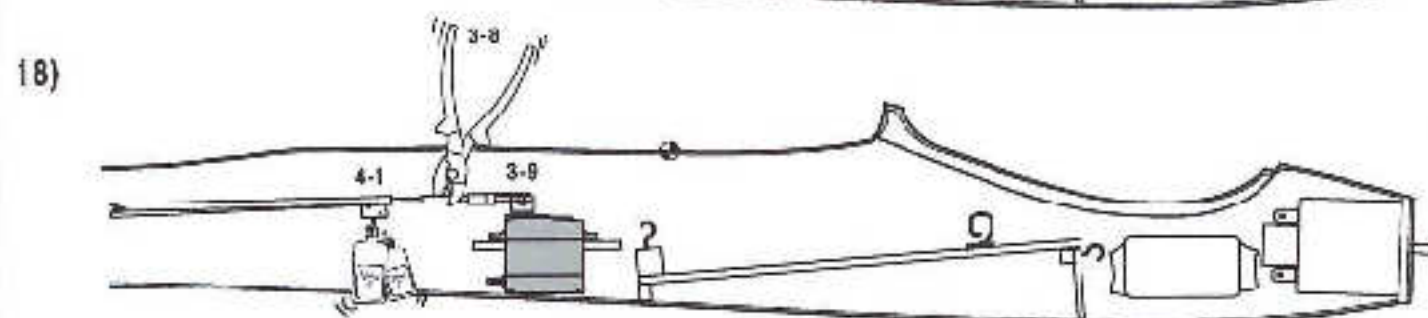
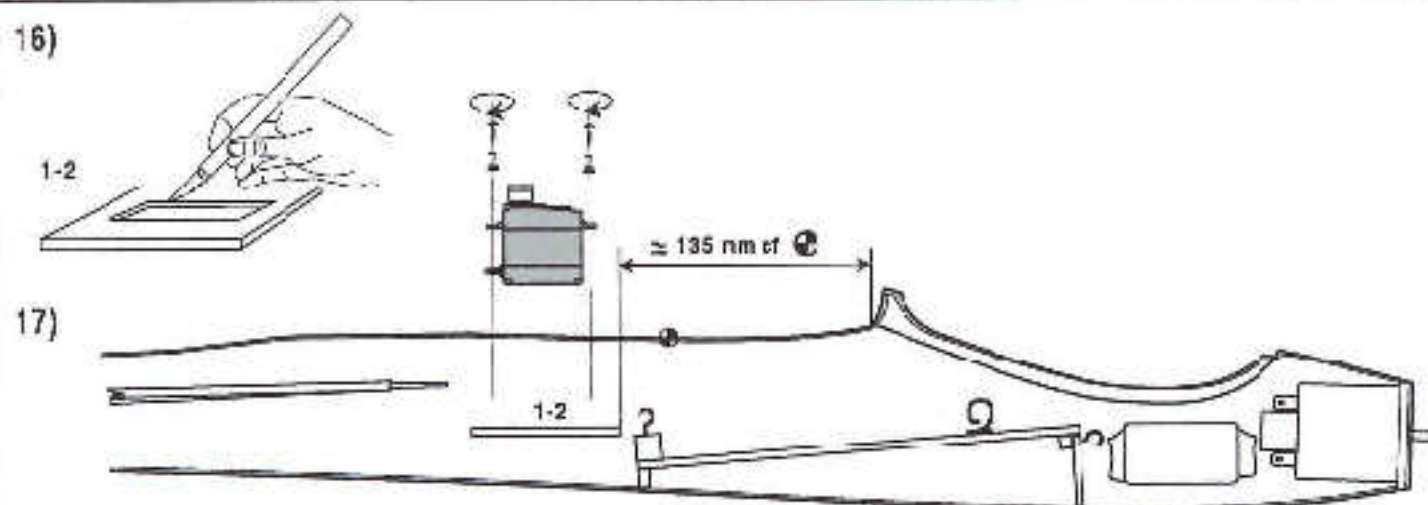
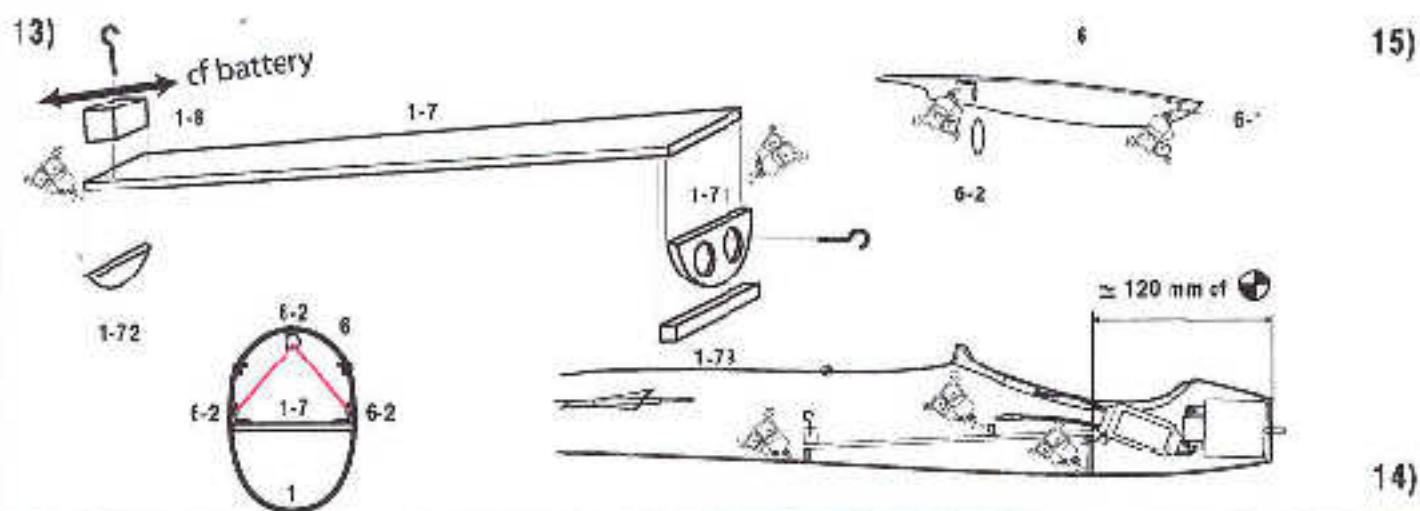
SUPER EASY



SUPER PASY

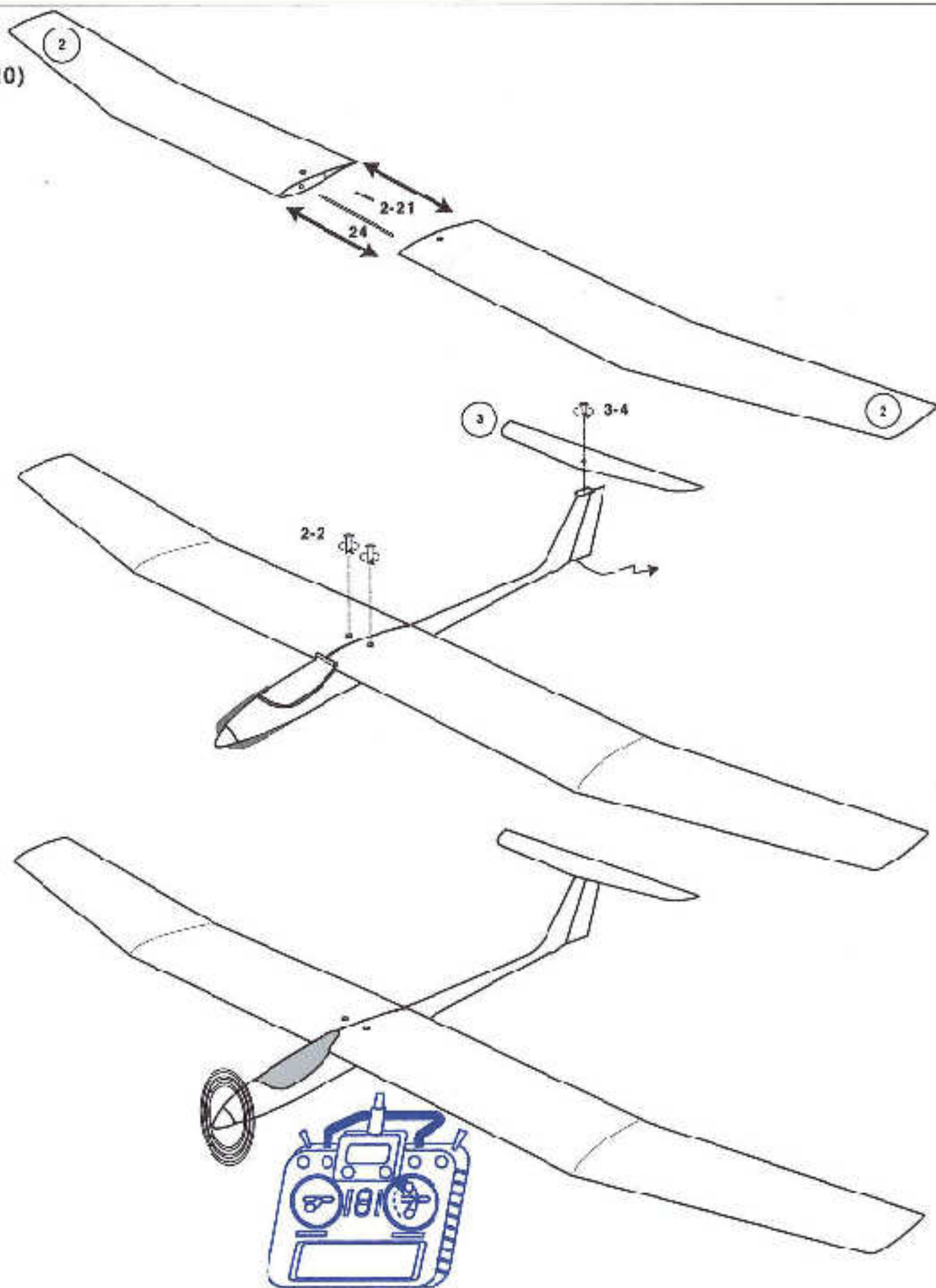


SUPER EASY

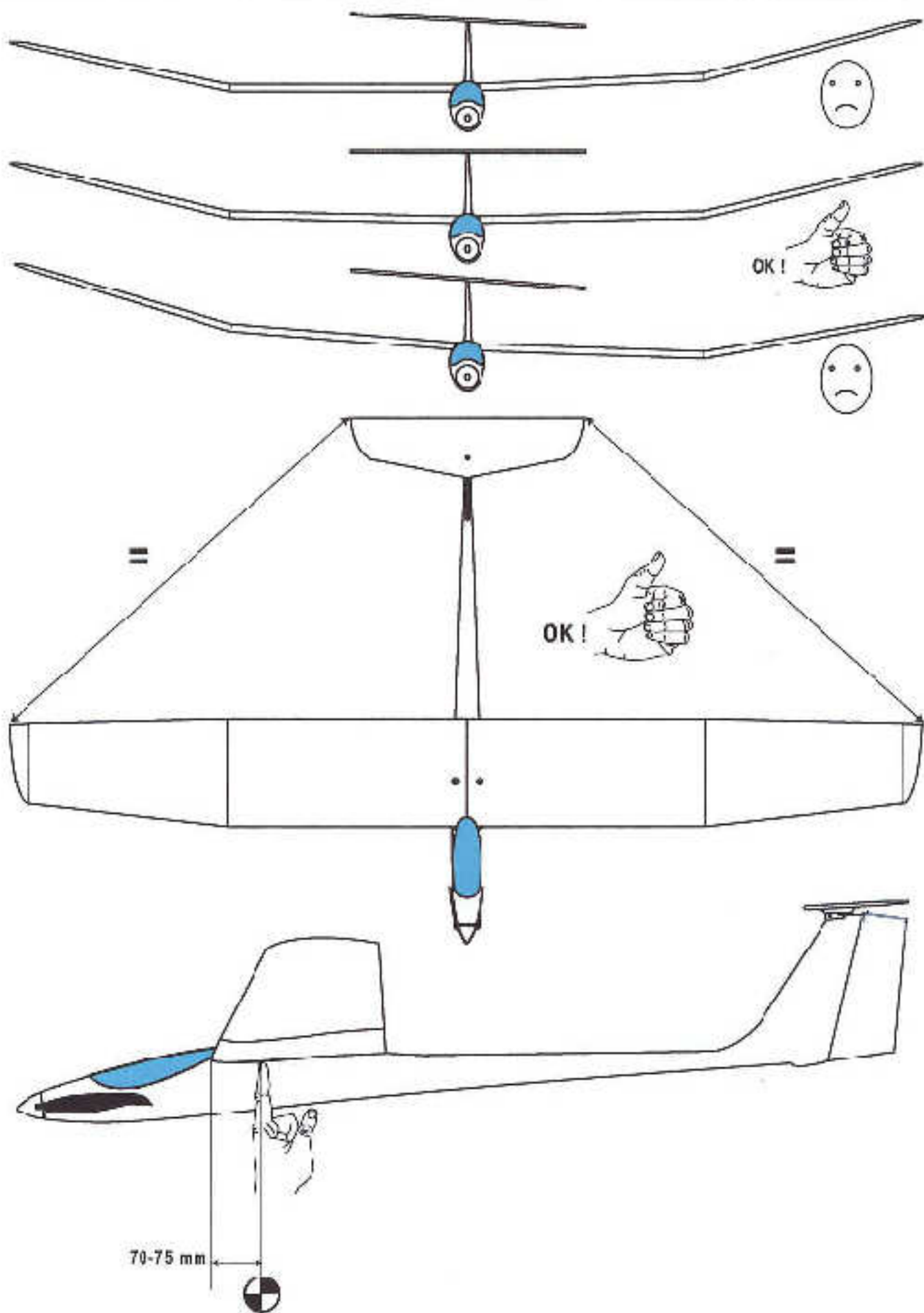


SUPER PASY

20)



SUPER EASY



SUPER EASY

