



1:14 2-Achs Rungenanhänger
Riedler

1:14 2-axle stanchion-trailer
Riedler

Optinales Zubehör / Optional Accessories

- 500907623 Zubehör für Riedler Rungenauflieger / Fittingset f. 2-axe stanch.-trail.
- 500907182 Zugmaul mit Deichsel RC/Mech. / Trailer hitch with Pole RC/Mech.
- 500907144 Rechteckscheinwerfer 7,2 Volt / LR LED Front/Rear Light PCB 7,2V
- 500907578 Rechteckscheinwerfer 12 Volt / 12V Spotlight recatular
- 500907387 7-Kammer Beleuchtungsplatine 7,2 Volt / 7,2V LED-PCB 7-Section taillight
- 500907388 7-Kammer Beleuchtungsplatine 12 Volt / 12V LED-PCB 7-Section taillight
- 500907381 Nummernschildbeleuchtung 7,2 bis 14 Volt / 7,2-14V PCB License plate illumin.
- 500907159 Alu Vorderradfelge breit/rundl. / Alum. Front wheel wide/round h.
- 500907351 Alufelgen Set VA Langloch / Alum. Front wheel wide/long h.

Farben

- 300087044 Grundierung weiß Fein Metall & Kunststoff 180ml / metall & plastic primer fine white 180ml
- 300087064 Grundierung grau Fein Metall & Kunststoff 180ml / metall & plastic primer fine gray 180ml
- 300085017 TS-17 Aluminium-Silber 100ml/ TS-17 Aluminium-Silver 100ml
- 300085049 TS-49 Hellrot glänzend 100ml/ TS-49 Bright Red gloss 100ml
- 300085029 TS-29 Schwarz seidenmatt 100ml/ TS-29 black semigloss 100ml

ERST LESEN DANN BAUEN

Vor dem Zusammenbauen schauen Sie sich gründlich die Bauanleitung an. Um Ärger zu vermeiden und um das Produkt gut fertigzustellen, folgen sie die Schritte der Anleitung.

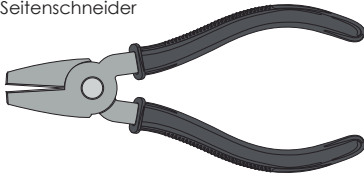


READ BEFORE ASSEMBLY

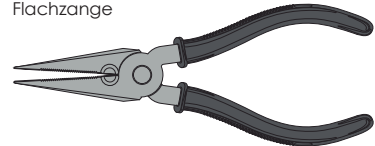
Study and understand the instructions thoroughly before beginning assembly. To prevent trouble and finish the product with good performance, it is important to assemble each step exactly as shown.

TOOLS REQUIRED BENÖTIGTE WERKZEUGE

Side cutter
Seitenschneider



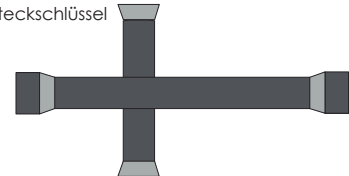
Long nose pliers
Flachzange



Hex wrench (Size 1,5 mm; 2 mm; 2,5mm 3mm)
Sechskant-Steckschlüssel (Größe 1,5 mm; 2mm; 2,5mm; 3mm)



Box wrench
Steckschlüssel



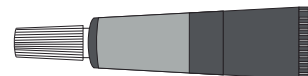
Screwdriver (Size small)
Schraubenzieher (Größe klein)



Modeling knife
Modelliermesser



Grease
Fett



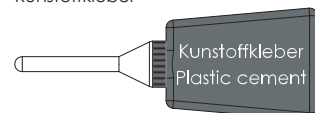
Thread lock
Schraubensicherungslack



Instant cement (CA)
Sekundenkleber (CA)



Plastic cement
Kunststoffkleber



A 1 ~ 24
BAG A
BEUTEL A

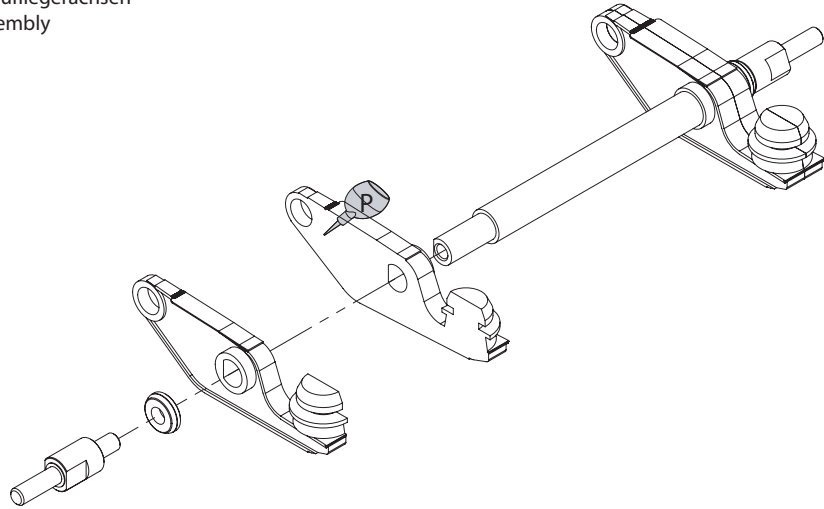


Apply plastic cement to the place shown by this mark.

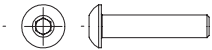
Auf die mit dieser Markierung angegebenen Stellen Plastikleber auftragen.

1 x2 make Satz anfertigen

Montage der Aufliegerachsen
 Trailer axle assembly



3x14 mm Screw Schraube



GB6 x4

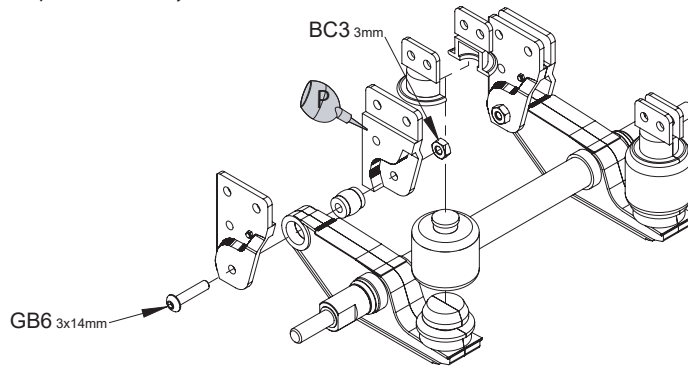
3 mm Nut Mutter



BC3 x4

2 x2 make Satz anfertigen

Anbau der Luftfeder-Attrappe
 mount of the air suspension Dummy



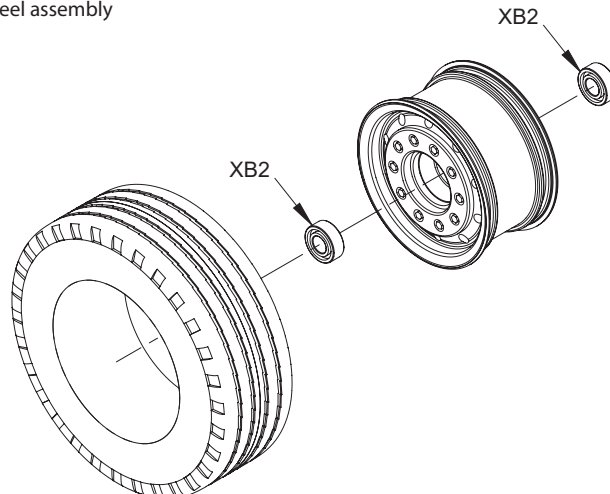
Ball bearing Kugellager



XB2 x8

3 x4 make Satz anfertigen

Montage der Räder
 Tire/Wheel assembly





Apply plastic cement to the place shown by this mark.

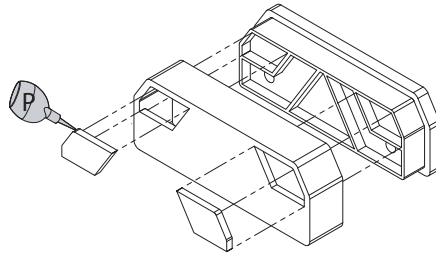
Auf die mit dieser Markierung angegebenen Stellen Plastikleber auftragen.

4

x2 make Satz anfertigen

Rückleuchten
Rear taillights

Vorsichtig einpressen
press in carefully



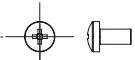
Tipp:
verkleben
glue in

Option: 500907071

7-Kammer-Beleuchtungssatz
passend für TAMIYA MFC-03

7-Selection light-kit
fits TAMIYA MMFC-03

2x4 mm Screw Schraube



QA2 x 4

1,4x3 mm Screw Schraube

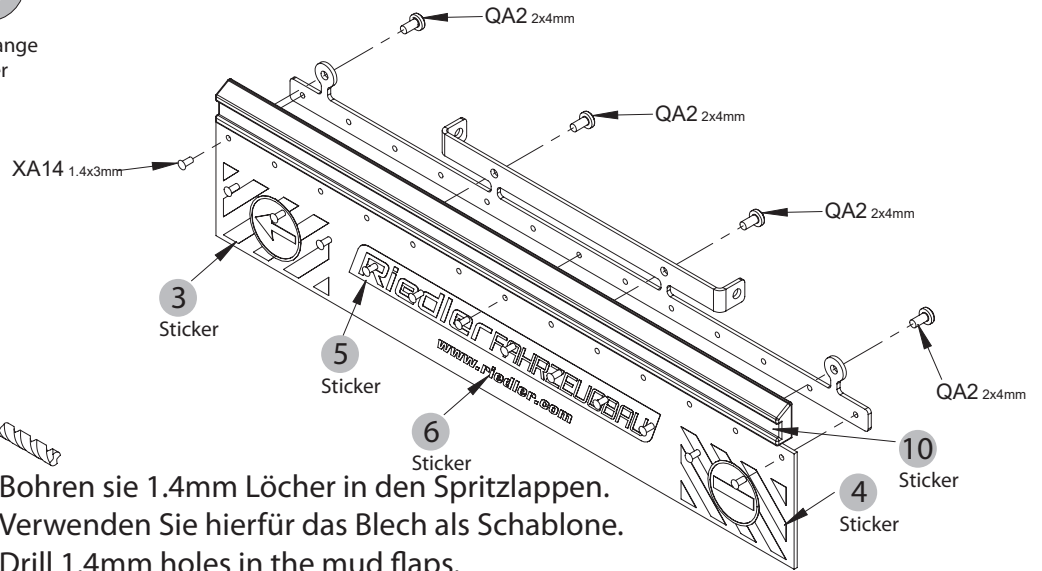


XA14 x13

5

x2 make Satz anfertigen

Stoßstange
Bumper

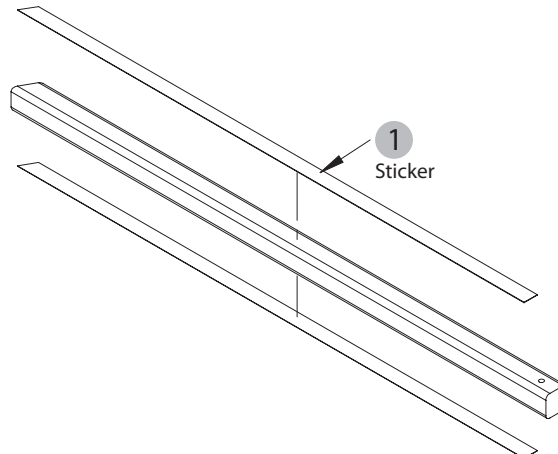


Bohren sie 1.4mm Löcher in den Spritzlappen.
Verwenden Sie hierfür das Blech als Schablone.
Drill 1.4mm holes in the mud flaps.
Use the sheet metal as a template.

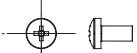
6

x8 make Satz anfertigen

Runge
Stanchion



2x4 mm Screw Schraube



QA2 x 32

3x10 mm Screw Schraube

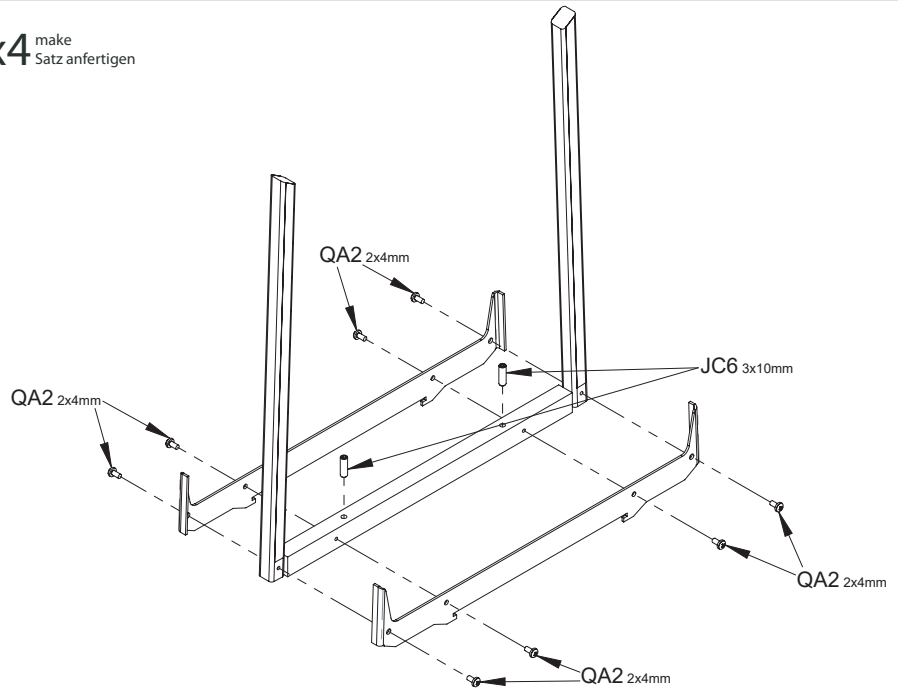


JC6 x 8

7

x4 make Satz anfertigen

Runge Stanchion

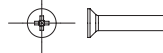


2 mm Nut Mutter



BA1 x 8

2x10 mm Screw Schraube



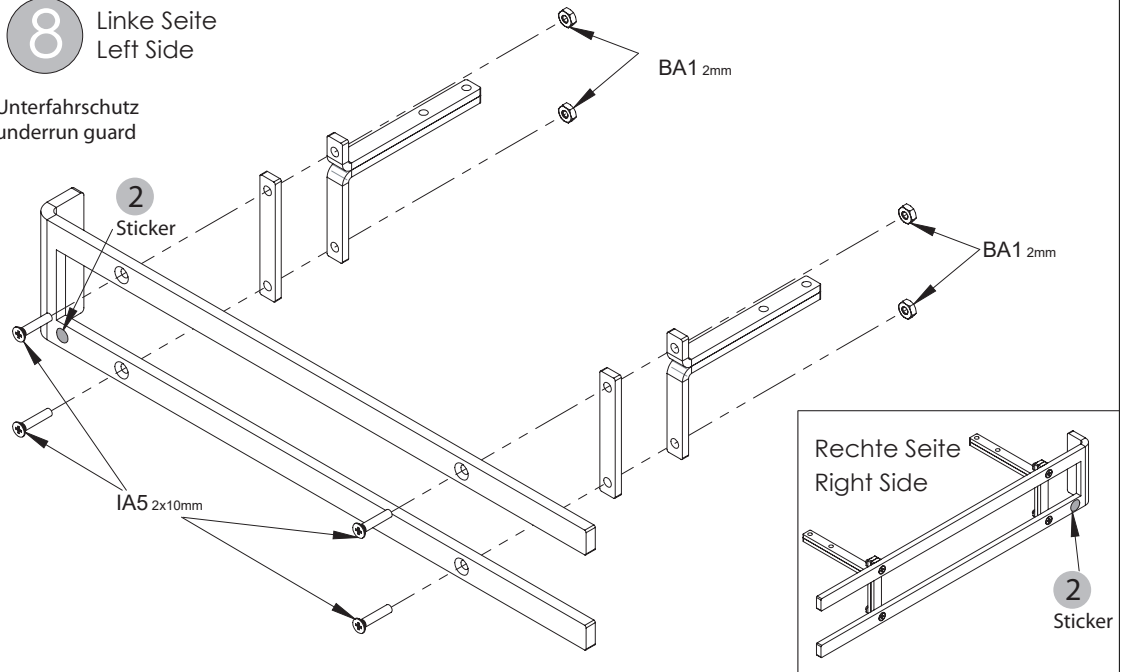
IA5 x 8

8

Linke Seite Left Side

Unterfahrtschutz underrun guard

2 Sticker



Rechte Seite Right Side

2 Sticker

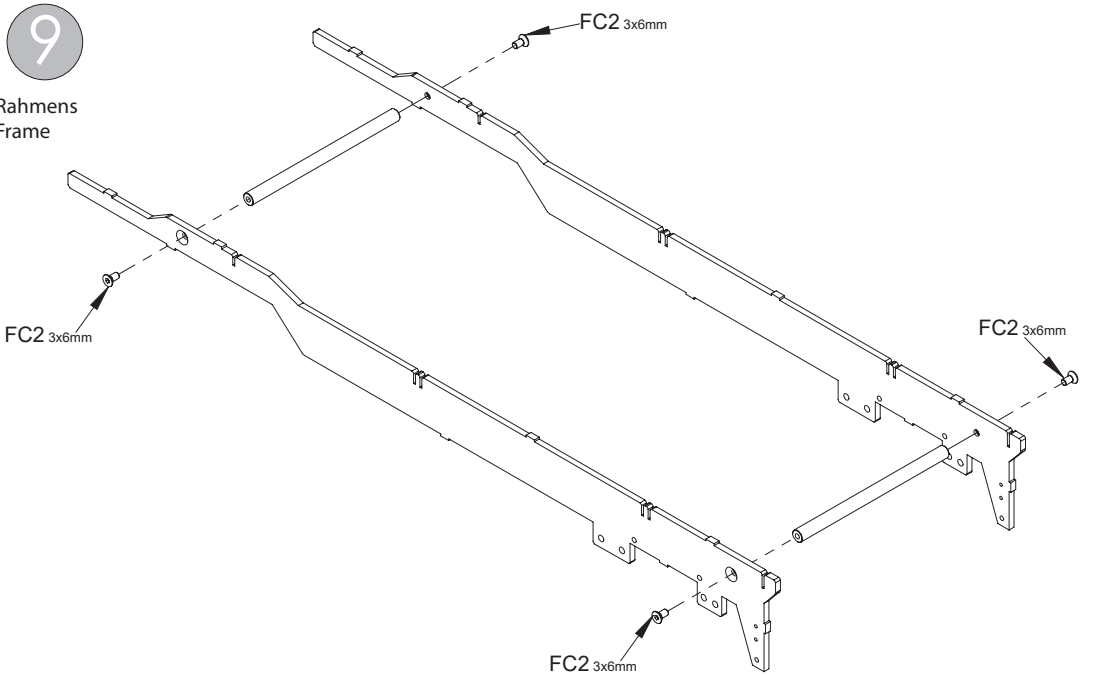
3x6 mm Screw Schraube



FC2 x 4

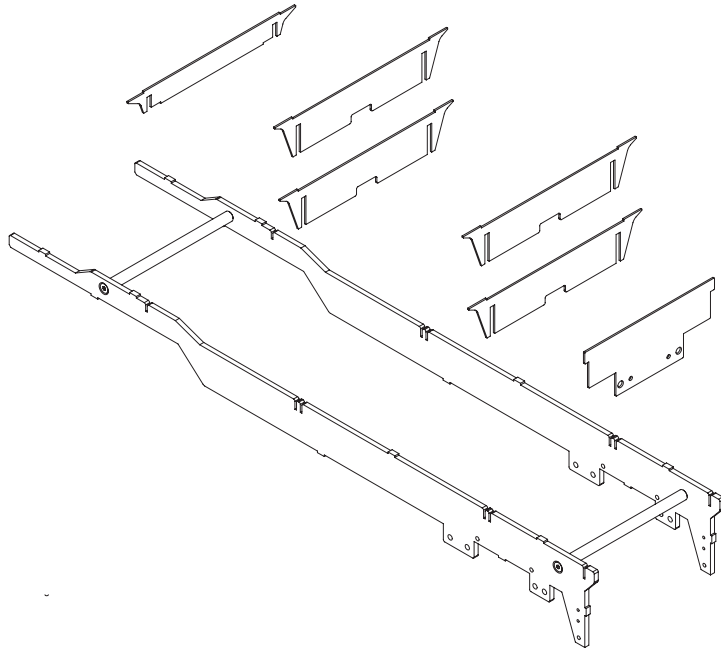
9

Rahmens Frame



10

Rahmens
Frame



3x20 mm Screw
Schraube



FC9 x 2

3x10 mm Screw
Schraube



FC4 x 2

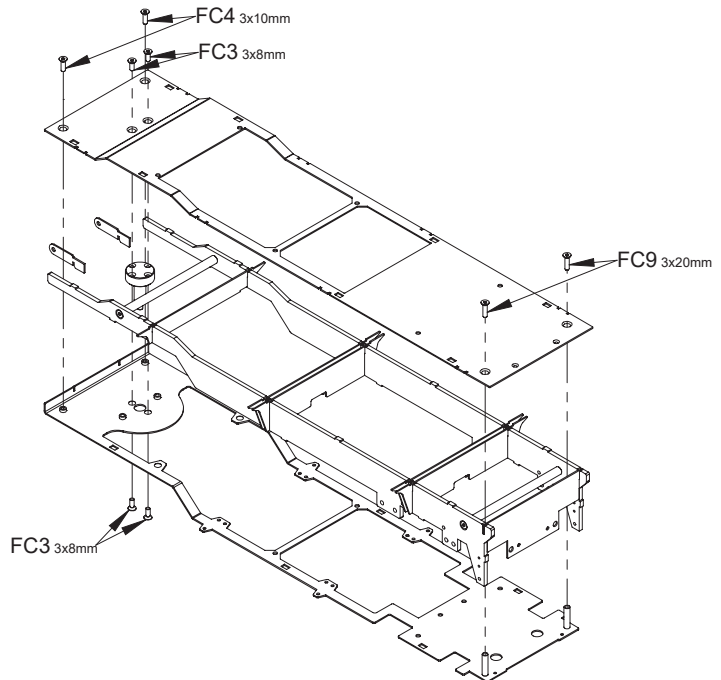
3x8 mm Screw
Schraube



FC3 x 4

11

Rahmens
Frame

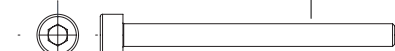


3x20 mm Screw
Schraube



FC9 x 2

3x35 mm Screw
Schraube



DC14 x 4

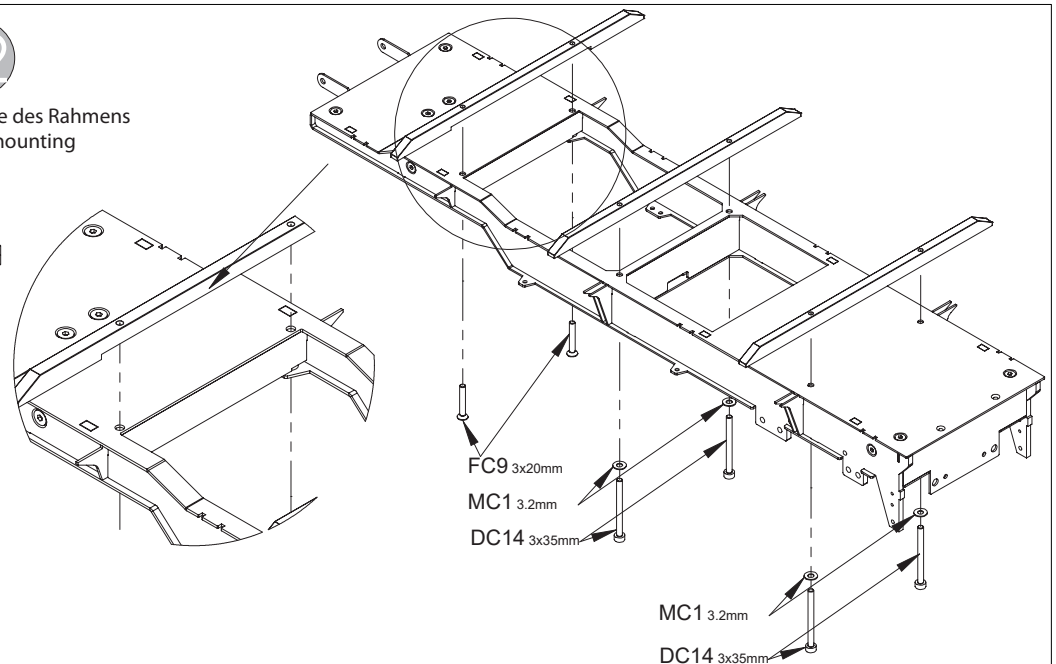
3.2 mm Washer
Beilagscheibe



MC1 x 4

12

Montage des Rahmens
Frame mounting



2x4 mm Screw
Schraube



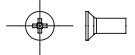
QA2 x 4

2 mm Nut
Mutter



BA1 x 2

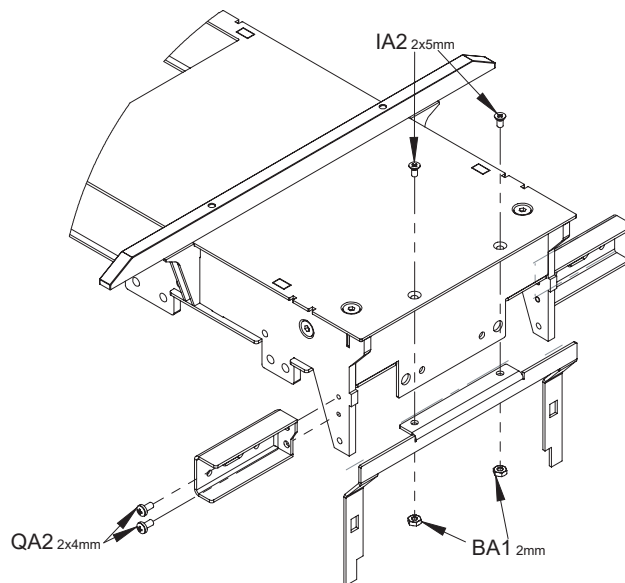
2x5 mm Screw
Schraube



IA2 x 2

13

Rückleuchtenhalter montieren
Mount rear taillights holder



3x6 mm Screw
Schraube



FC2 x 2

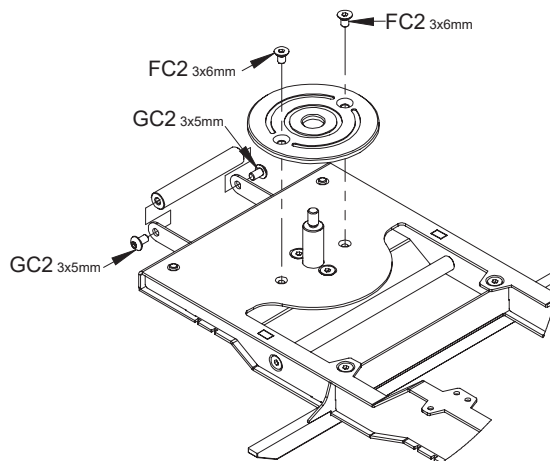
3x5 mm Screw
Schraube



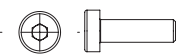
GC2 x 2

14

Drehlager
swivel



3x10 mm Screw
Schraube



EC5 x 8

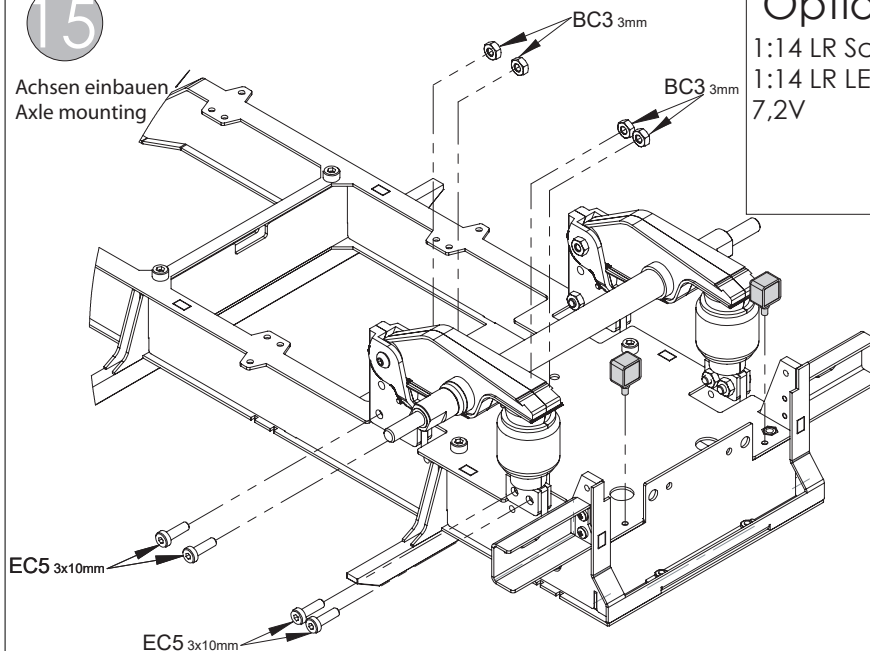
3 mm Nut
Mutter



BC3 x 8

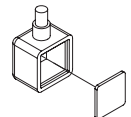
15

Achsen einbauen
Axle mounting

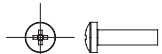


Option: 500907144

1:14 LR Scheinwerfer LED
1:14 LR LED Front/Rear Light
7,2V



2x8 mm Screw Schraube



QA5 x 8

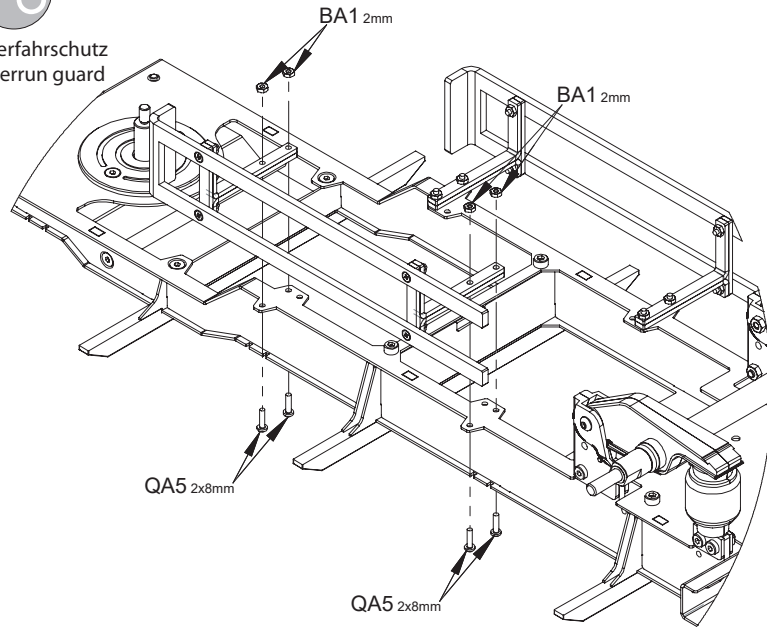
2 mm Nut Mutter



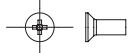
BA1 x 8

16

Unterfahrerschutz
underrun guard



2x5 mm Screw Schraube



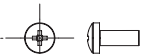
IA2 x 2

2 mm Nut Mutter



BA1 x 2

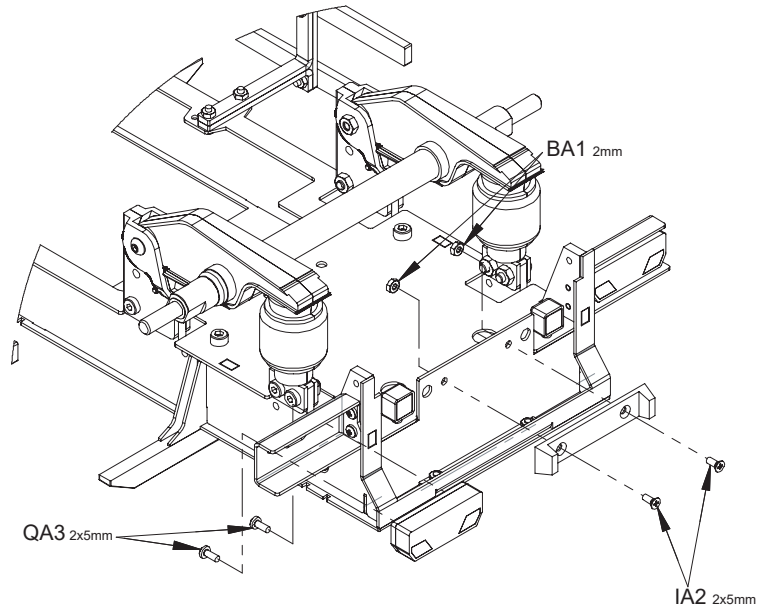
2x5 mm Screw Schraube



QA3 x 4

17

Rückleuchten montieren
Rear taillights assembly



3x14 mm Screw Schraube



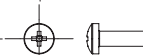
DC7 x 4

3.2 mm Washer Beilagscheibe



MC1 x 4

2x6 mm Screw Schraube



QA4 x 2

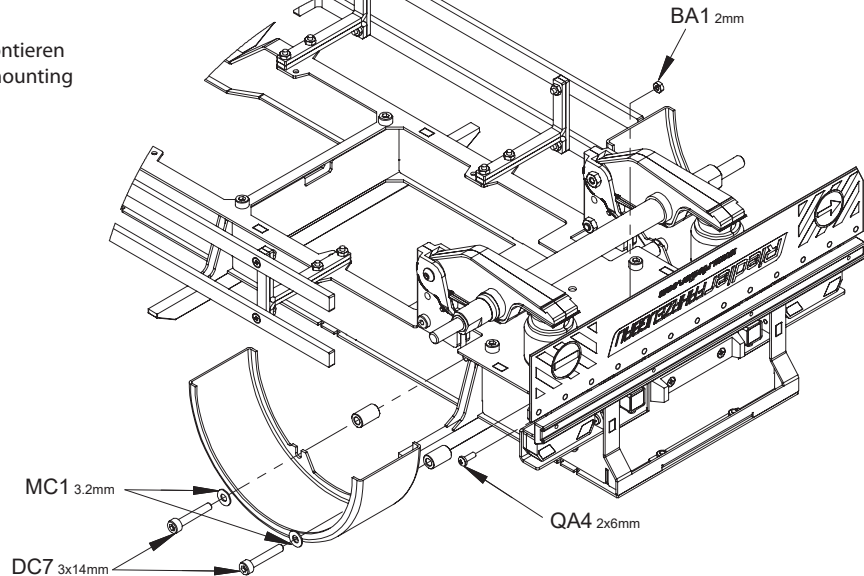
2 mm Nut Mutter



BA1 x 2

18

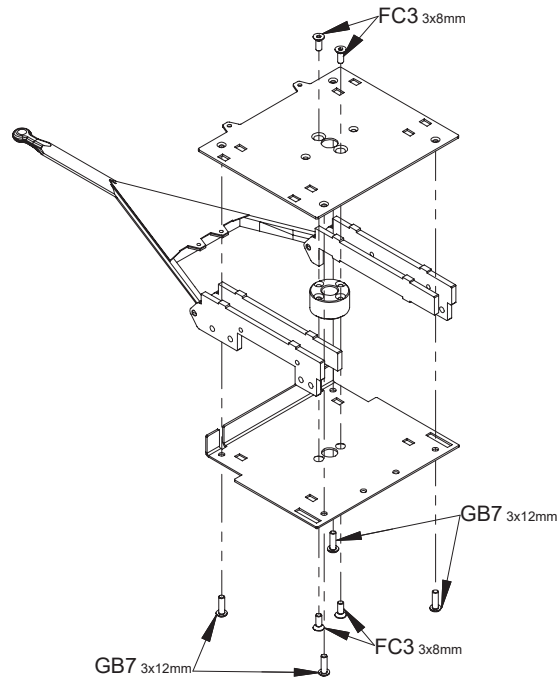
Kotflügel montieren
Mudguard mounting



- 3x12 mm Screw Schraube
- GB7 x 4
- 3x8 mm Screw Schraube
- FC3 x 4

19

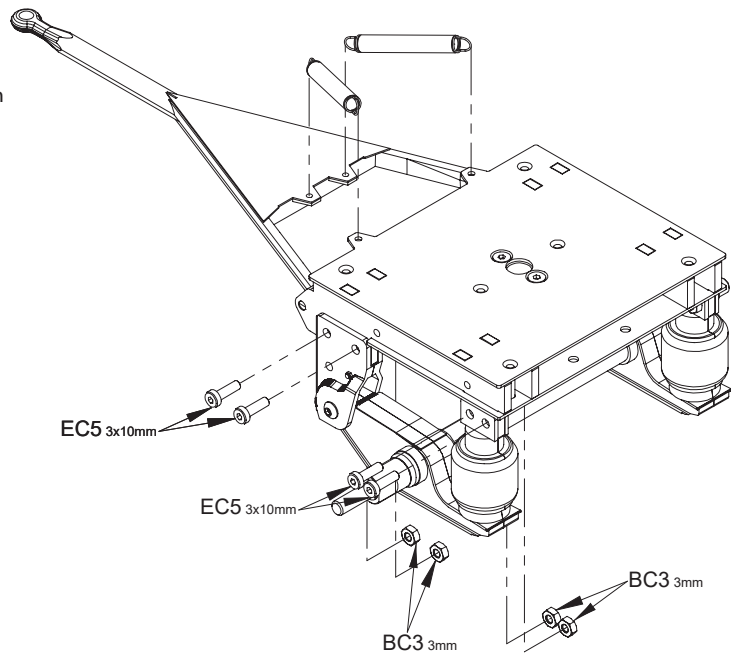
Montage des Drehgestells
pivoted bogie assembly



- 3x10 mm Screw Schraube
- EC5 x 8
- 3 mm Nut Mutter
- BC3 x 8

20

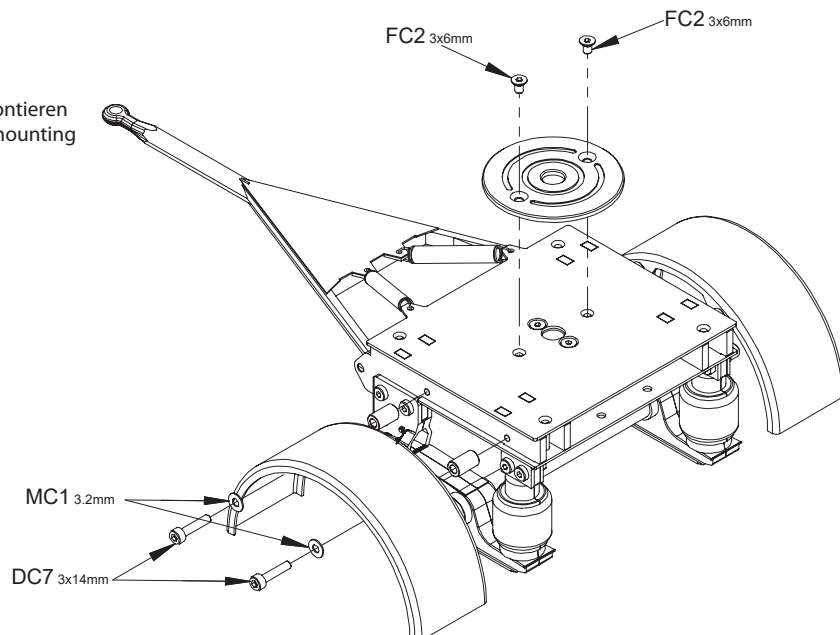
Achsen einbauen
Axle mounting

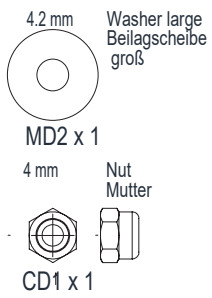


- 3x6 mm Screw Schraube
- FC2 x 2
- 3x14 mm Screw Schraube
- DC7 x 4
- 3.2 mm Washer Beilagscheibe
- MC1 x 4

21

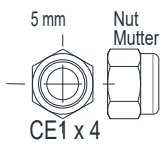
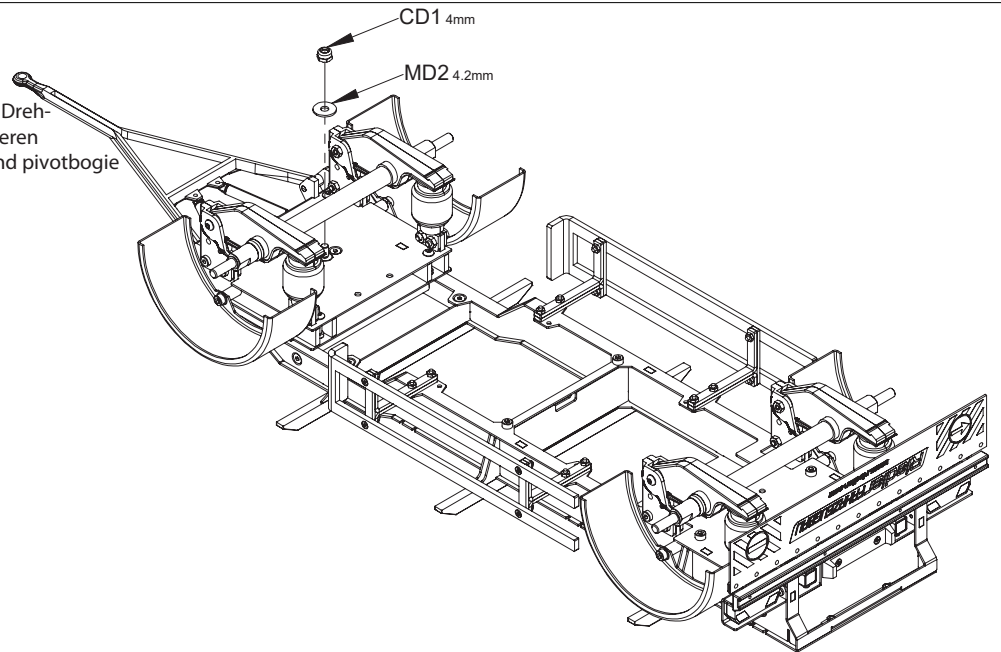
Kotflügel montieren
Mudguard mounting





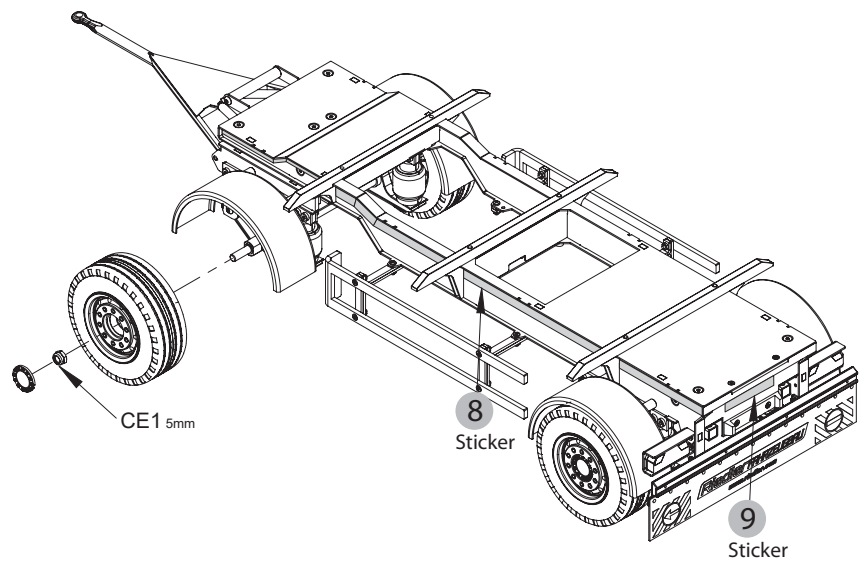
22

Rahmen und Drehgestell montieren
mainframe and pivot bogie assembly



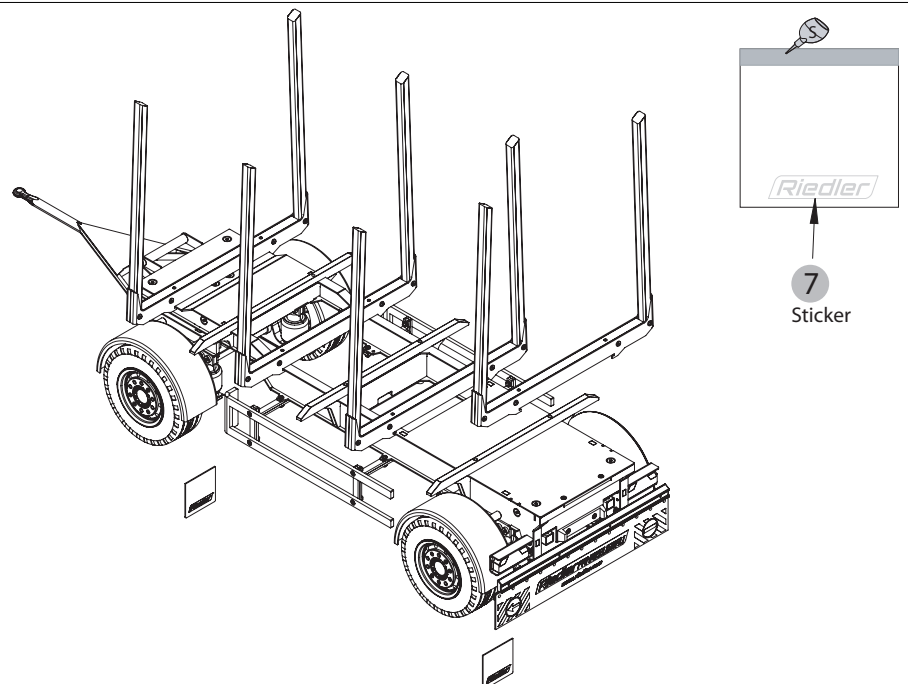
23

Reifen montieren
Wheels assembly



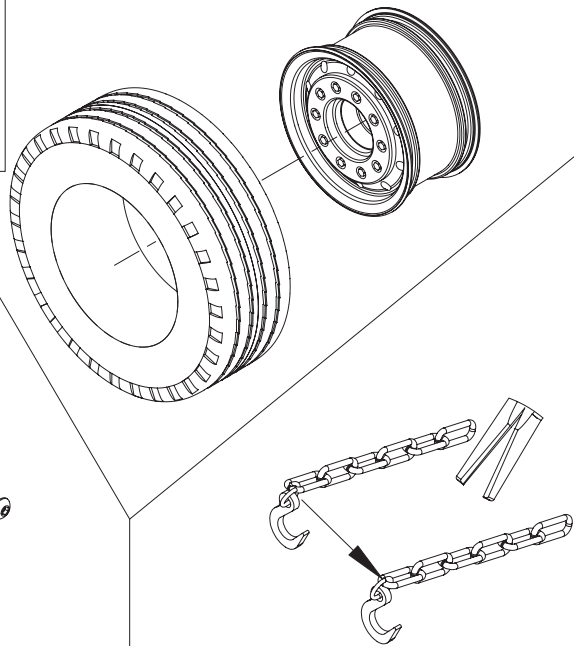
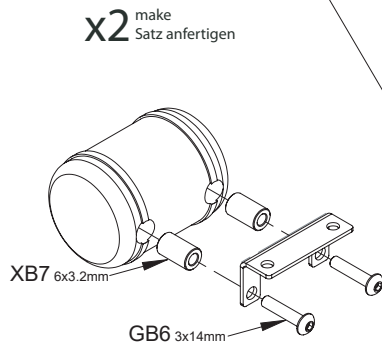
24

Runge montieren
Stachion assembly



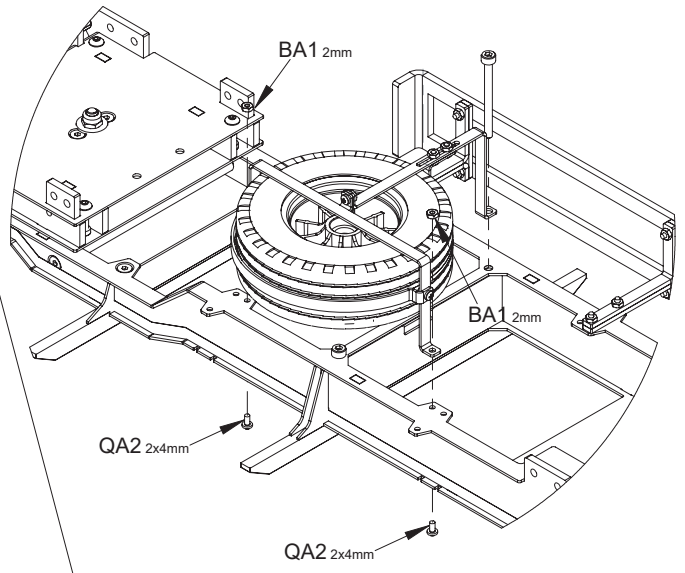
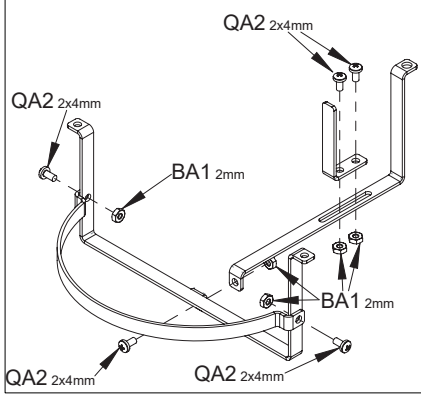
- 3x14 mm Screw Schraube
- GB6 x 4
- 6x3.2 mm Spacer Distanzstück
- XB7 x4

25 Option: 500907623
 1:14 Zubehör für Riedler
 Rungenanhänger
 1:14 Fittingset f. 2-axle
 stanch.-trail.



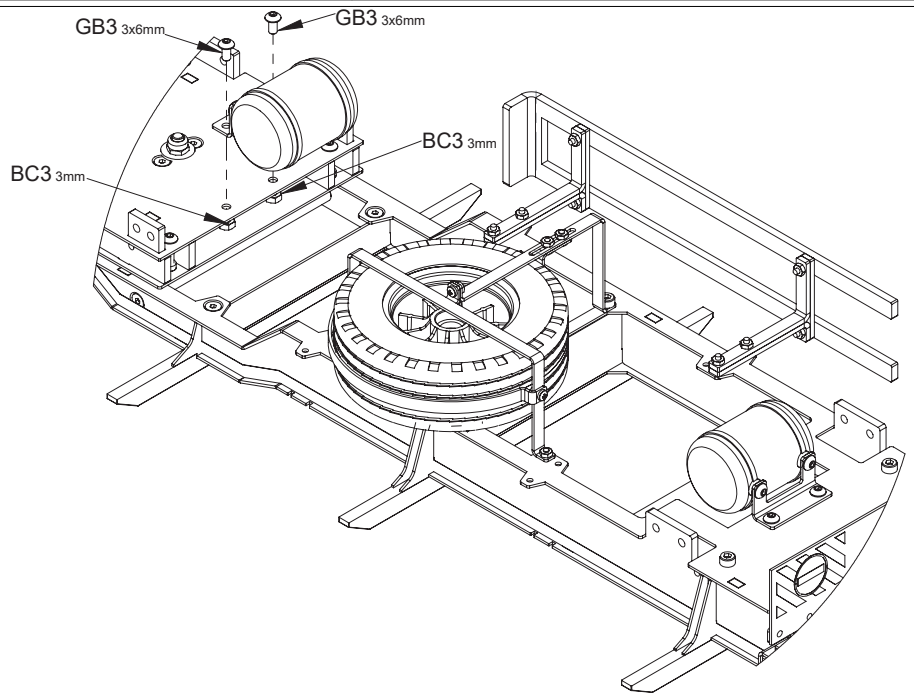
- 2x4 mm Screw Schraube
- QA2 x 5
- 2 mm Nut Mutter
- BA1 x 5

26



- 3x6 mm Screw Schraube
- GB3 x 4
- 3 mm Nut Mutter
- BC3 x 4

27





TAMIYA-CARSON
Modellbau GmbH & Co. KG

Werkstraße 1 // D-90765 Fürth // www.carson-modelsport.com

03675 7333 343

Service-Hotline for Germany: Mo-Do 8.00-16.00 Uhr // Fr 8.00 -12.30 Uhr

Carson-Model Sport // Abt. Service // Mittlere Mutsch 9 // 96515 Sonneberg

www.service.carson-modelsport.com