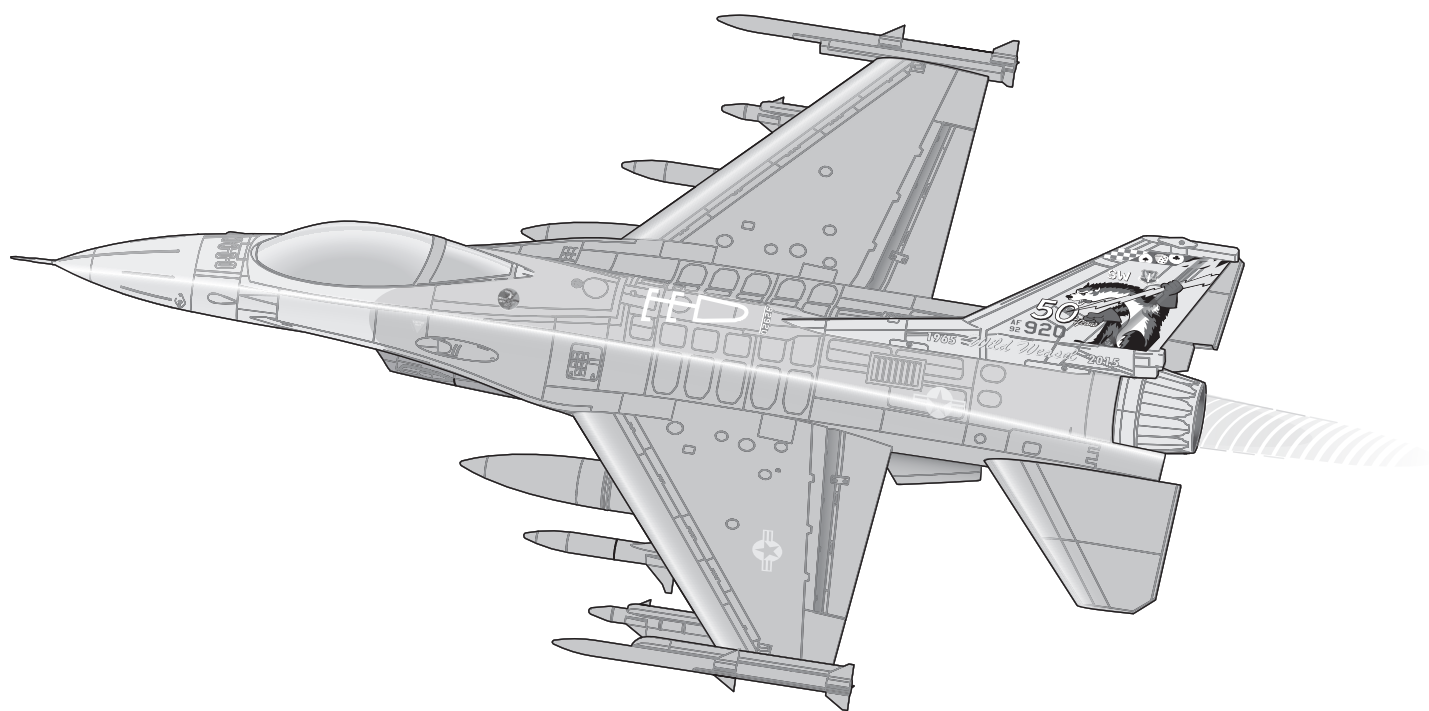


F-16 Falcon 80mm EDF



Instruction Manual
Bedienungsanleitung
Manuel d'utilisation
Manuale di Istruzioni

REMARQUE

Toutes les instructions, garanties et autres documents de garantie sont sujets à la seule discrétion de Horizon Hobby, LLC. Veuillez, pour une littérature produits bien à jour, visiter www.horizonhobby.com ou www.towerhobbies.com et cliquer sur l'onglet de support de ce produit.


SIGNIFICATION DE CERTAINS TERMES SPÉCIFIQUES

Les termes suivants sont utilisés dans l'ensemble du manuel pour indiquer différents niveaux de danger lors de l'utilisation de ce produit :

AVERTISSEMENT : Procédures qui, si elles ne sont pas suivies correctement, peuvent entraîner des dégâts matériels et des blessures graves OU engendrer une probabilité élevée de blessure superficielle.

ATTENTION : Procédures qui, si elles ne sont pas suivies correctement, peuvent entraîner des dégâts matériels ET des blessures graves.

REMARQUE : Procédures qui, si elles ne sont pas suivies correctement, peuvent entraîner des dégâts matériels ET éventuellement un faible risque de blessures.


 **AVERTISSEMENT :** Lisez la TOTALITÉ du manuel d'utilisation afin de vous familiariser avec les caractéristiques du produit avant de le faire fonctionner. Une utilisation incorrecte du produit peut entraîner sa détérioration, ainsi que des risques de dégâts matériels, voire de blessures graves. Ceci est un produit de loisirs sophistiqué. Il doit être manipulé avec prudence et bon sens et requiert des aptitudes de base en mécanique. Toute utilisation irresponsable de ce produit ne respectant pas les principes de sécurité peut provoquer des blessures, entraîner des dégâts matériels et endommager le produit. Ce produit n'est pas destiné à être utilisé par des enfants sans la surveillance directe d'un adulte. N'essayez pas de démonter le produit, de l'utiliser avec des composants incompatibles ou d'en améliorer les performances sans l'accord d'Horizon Hobby, LLC. Ce manuel comporte des instructions relatives à la sécurité, au fonctionnement et à l'entretien. Il est capital de lire et de respecter la totalité des instructions et avertissements du manuel avant l'assemblage, le réglage et l'utilisation, ceci afin de manipuler correctement l'appareil et d'éviter tout dégât matériel ou toute blessure grave.

14 ans et plus. Ceci n'est pas un jouet.

Précautions et Avertissements Liés à la Sécurité

En tant qu'utilisateur de ce produit, il est de votre seule responsabilité de le faire fonctionner d'une manière qui ne mette en danger ni votre personne, ni de tiers et qui ne provoque pas de dommages au produit lui-même ou à la propriété d'autrui.


- Gardez une bonne distance de sécurité tout autour de votre modèle, afin d'éviter les collisions ou les blessures. Ce modèle est contrôlé par un signal radio, qui peut être soumis à des interférences provenant de nombreuses sources hors de votre contrôle. Une interférence peut provoquer une perte momentanée de contrôle.
- Faites toujours fonctionner votre modèle dans une zone dégagée, à l'écart de voitures, du trafic et des personnes.
- Respectez toujours scrupuleusement les instructions et les mises en garde concernant ce produit et tous les équipements optionnels/complémentaires (chargeurs, batteries rechargeables, etc.) que vous utilisez.
- Tenez tous les produits chimiques, les petites pièces et les composants électroniques hors de portée des enfants.
- Évitez toujours d'exposer à l'eau tout équipement non spécifiquement conçu et protégé à cet effet. L'humidité endommage les composants électroniques.
- Ne léchez et ne mettez jamais en bouche quelque partie de votre modèle que ce soit - risque de blessures graves voire danger de mort.
- Ne faites jamais fonctionner votre modèle lorsque les batteries de l'émetteur sont faibles.
- Gardez toujours le modèle à vue et gardez-en toujours le contrôle.
- Utilisez toujours des batteries complètement chargées.
- Gardez toujours l'émetteur sous tension lorsque le modèle est en marche.
- Enlevez toujours les batteries avant le démontage.
- Veillez toujours à ce que les pièces en mouvement soient propres.
- Veillez toujours à ce que toutes les pièces soient sèches.
- Laissez toujours le temps aux pièces de refroidir avant de les toucher.
- Enlevez toujours les batteries après utilisation.
- Assurez-vous toujours que la sécurité (failsafe) est configurée correctement avant de voler.
- Ne faites jamais voler un modèle dont le câblage est endommagé.
- Ne touchez jamais des pièces en mouvement.

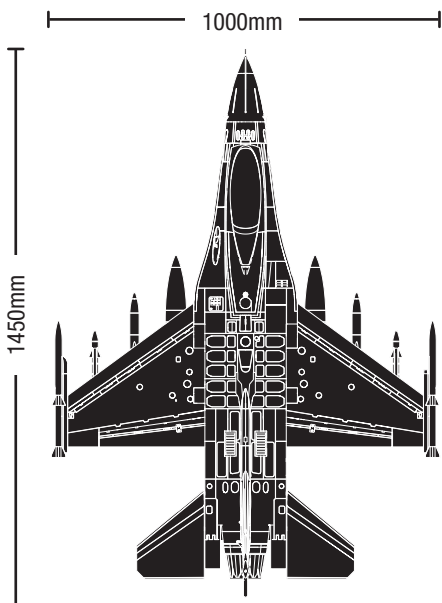
 **AVERTISSEMENT CONTRE LES PRODUITS CONTREFAITS:** Si un jour vous aviez besoin de remplacer un récepteur Spektrum équipant un produit Horizon Hobby, achetez-le uniquement chez Horizon Hobby, LLC ou chez un revendeur officiel Horizon Hobby, vous serez sûr d'obtenir un produit Spektrum authentique de haute qualité. Horizon Hobby, LLC décline tout service et garantie concernant la compatibilité et les performances des produits contrefaits ou des produits clamant la compatibilité avec la technologie Spektrum ou le DSM.


Informations de démarrage rapide

Configuration de l'émetteur	Configurez votre émetteur à l'aide du tableau de configuration de l'émetteur		
	Grand débattement	Petit débattement	
Doubles débattements*	Aileron : mesuré à la base intérieure de l'aileron.	▲ = 15mm ▼ = 15mm	▲ = 11mm ▼ = 11mm
	Gouverne de profondeur : mesuré à la base intérieure du bord de fuite du stabilisateur.	▲ = 32mm ▼ = 27mm	▲ = 25mm ▼ = 21mm
	Gouvernail : mesuré à la base du gouvernail.	▶ = 21mm ◀ = 21mm	▶ = 16mm ◀ = 16mm
Centre de gravité (CG)	95 mm (+/-5 mm) derrière le bord d'attaque de l'aile au niveau du fuselage		
Réglage du minuteur de vol	3,5 minutes		

Spécifications

	 ARF Plus	
Moteur : à rotor intérieur sans balais 3280-2100 Kv 4 pôles (SPMXAM1500)	Installé	Requis
ESC : Variateur ESC sans balais avec circuit BEC et commutateur pro 100 A (SPMXAE1100A)	Installé	Requis
Servos : Aileron : (2) Spektrum SPMSA335 ; Fil d'alimentation de 65 mm Stabilisateur gauche : (1) Spektrum SPMSA450 ; Fil d'alimentation de 460 mm Stabilisateur droite : (1) Spektrum SPMSA450R ; Fil d'alimentation de 460 mm Gouvernail : (1) Spektrum SPMSA335R ; Fil d'alimentation de 150 mm Trappes du train d'atterrissage : (3) Spektrum SPMSA335 ; Fil d'alimentation de 65 mm Direction de la roue avant : (1) Spektrum SPMSA335 ; câble de 65 mm	Installé	Installé
Récepteur : récepteur de télémétrie AS3X/SAFE 6 canaux Spektrum™ AR637TA (SPMAR637T)	Installé	Requis
Batterie recommandée : 22,2 V 6S 5 000 mAh 30C	Requis	Requis
Chargeur de batterie recommandé : chargeur à équilibrage pour batterie Li-Po à 6 cellules	Requis	Requis
Émetteur recommandé : 6 canaux, pleine portée, 2,4 GHz avec technologie Spektrum DSMX®, avec doubles débattements ajustables.	Requis	Requis



 Structure de vol sans batterie
2665 à 2847 g
(5,88 à 6,28 lb)

Avec batterie :
3245 à 3779 g
(7,15 à 8,33 lb)

Contenu de la boîte

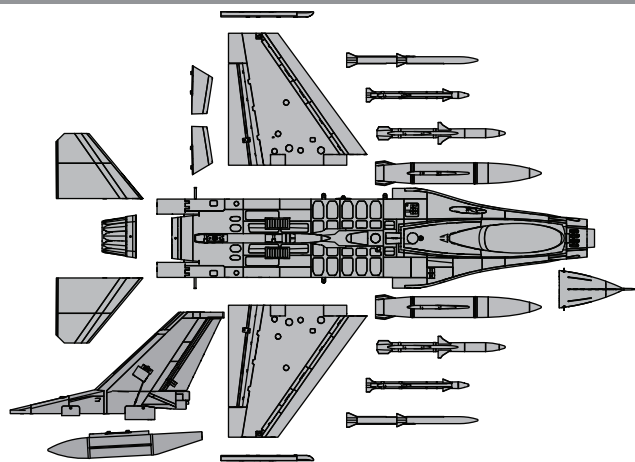


Table des matières

Technologie SAFE Select (BNF Basic).....	46
Liste des opérations à effectuer avant le vol	46
Assemblage du modèle.....	46
Accessoires d'échelle <i>Facultatifs</i>	49
Installation du récepteur (ARF Plus).....	53
Configuration de l'émetteur (BNF Basic).....	53
Installation de la batterie et armement du variateur ESC	54
Centre de gravité	54
Transmitter and Receiver Binding / Enable or Disable SAFE Select (BNF Basic)	55
Désignation du commutateur SAFE Select	56
Centrage des surfaces de commande	56
Test de contrôle de la direction	57
Réglages aux guignols et aux palonniers de servos.....	57
Dual Rates and Control Throws	58
AS3X Control Response Test (BNF Basic)	58
Réglage des trims en vol (BNF Basic).....	58
Conseils de vol et réparations	59
Conseils de vol en mode SAFE Select.....	59
Maintenance après vol.....	60
Installation et entretien du système d'alimentation.....	60
Guide de dépannage AS3X.....	61
Guide de dépannage.....	61
Pièces de rechange	62
Recommended Receivers (ARF Plus).....	62
Pièces facultatives.....	62
Garantie et réparations	63
Informations de contact pour garantie et réparation	63
Informations IC	64
Informations de conformité pour l'Union européenne	64

Technologie SAFE Select (BNF Basic)

La version BNF Basic de cet avion intègre la technologie SAFE Select, qui peut offrir un niveau de protection supplémentaire en vol. Utilisez les instructions suivantes pour activer le système SAFE Select et l'affecter à un commutateur. Lorsque cette option est activée, SAFE Select empêche l'avion de bouger ou de tanguer au-delà de limites prédéterminées, et un auto-nivellement automatique garde l'avion en vol droit et horizontal lorsque les ailerons, les élévateurs et les gouvernes sont au point mort.

SAFE Select est activé ou désactivé pendant le processus de liaison. Lorsque l'avion est lié avec l'option SAFE Select activée, un commutateur peut être affecté pour basculer entre le mode SAFE Select et le mode AS3X. La technologie AS3X reste active sans limite bancaire ni auto-nivellement chaque fois que SAFE Select est désactivé ou désactivé.

SAFE Select peut être configuré de trois manières différentes;

- SAFE Select Off: Toujours en mode AS3X
- SAFE Select On - aucun commutateur attribué: Toujours en mode SAFE Select
- SAFE Select On avec un commutateur attribué: le commutateur bascule entre le mode de sélection SAFE et le mode AS3X

Liste des opérations à effectuer avant le vol

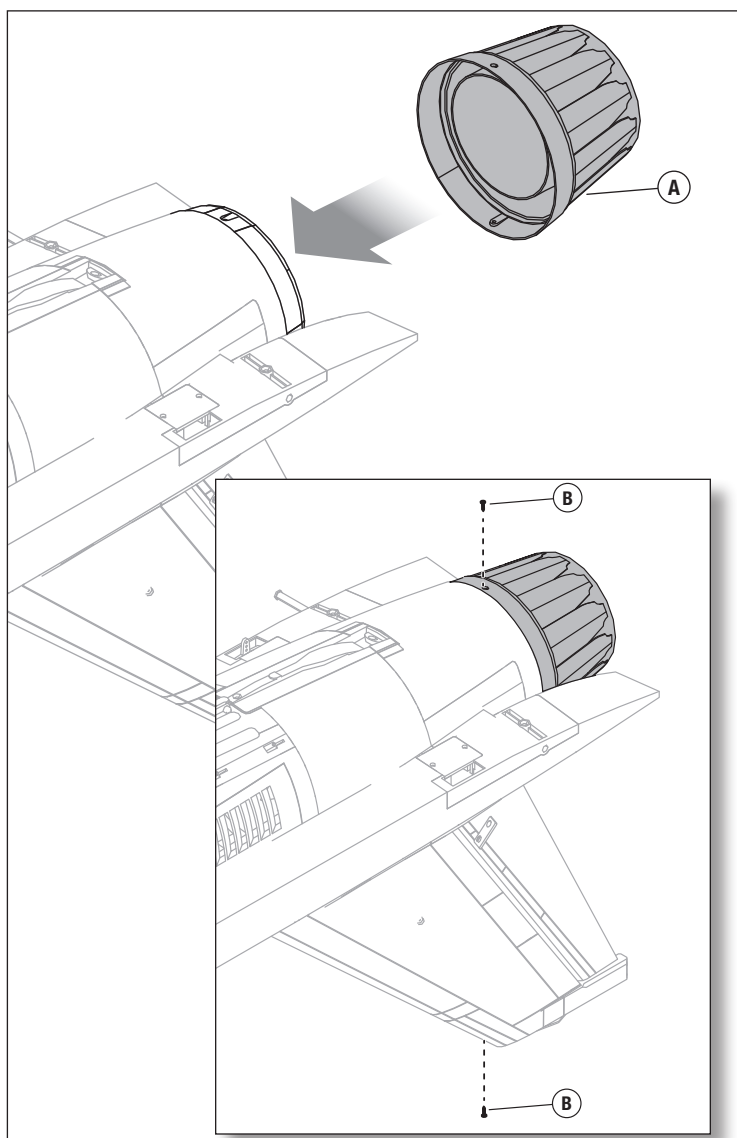
1. Retirez les éléments de la boîte et inspectez-les.
2. Lisez attentivement le présent manuel d'utilisation.
3. Chargez la batterie de vol.
4. Programmez votre émetteur à partir du tableau des paramètres émetteur.
5. Assemblez le modèle complètement.
6. Installez la batterie dans le modèle (Une fois la charge terminée).
7. Vérifiez la position du centre de gravité (CG).
8. Affectez votre émetteur au modèle.

9. Vérifiez que les tringleries bougent librement.
10. Contrôlez le fonctionnement des volets.
11. Effectuez le test des commandes à l'aide de l'émetteur.
12. Effectuez un essai de la réponse de l'AS3X.
13. Réglez les tringleries et l'émetteur.
14. Effectuez un essai de portée radio.
15. Trouvez un lieu dégagé et sûr.
16. Planifiez votre vol en fonction des conditions du terrain.

Assemblage du modèle

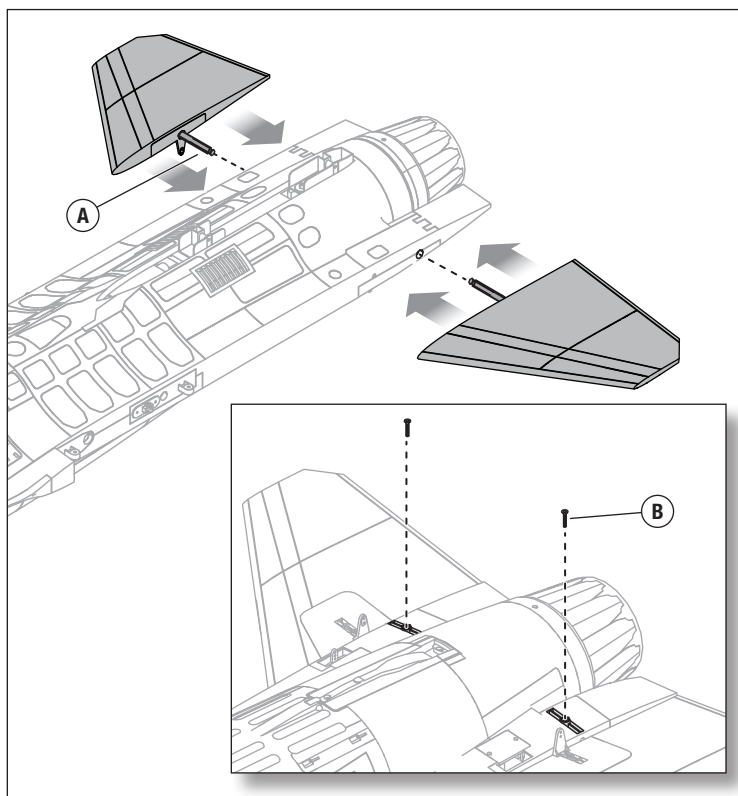
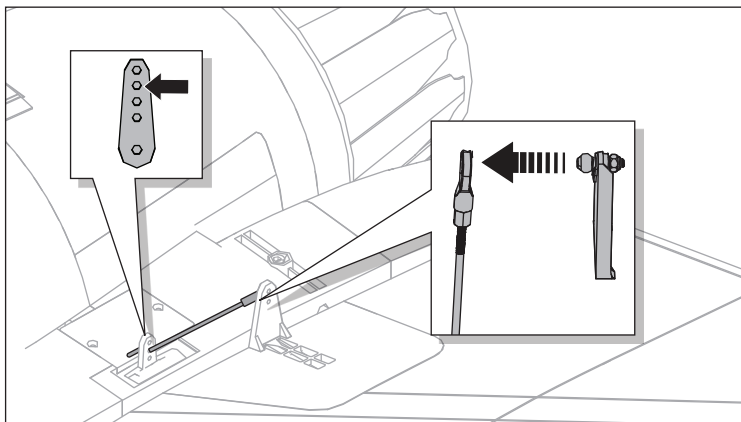
Installation de la tuyère d'échappement

1. Glissez la tuyère d'échappement (A) sur l'extrémité du fuselage.
2. Fixez la tuyère d'échappement à l'aide des deux vis autotaraudeuses M2 x 8 mm (B).



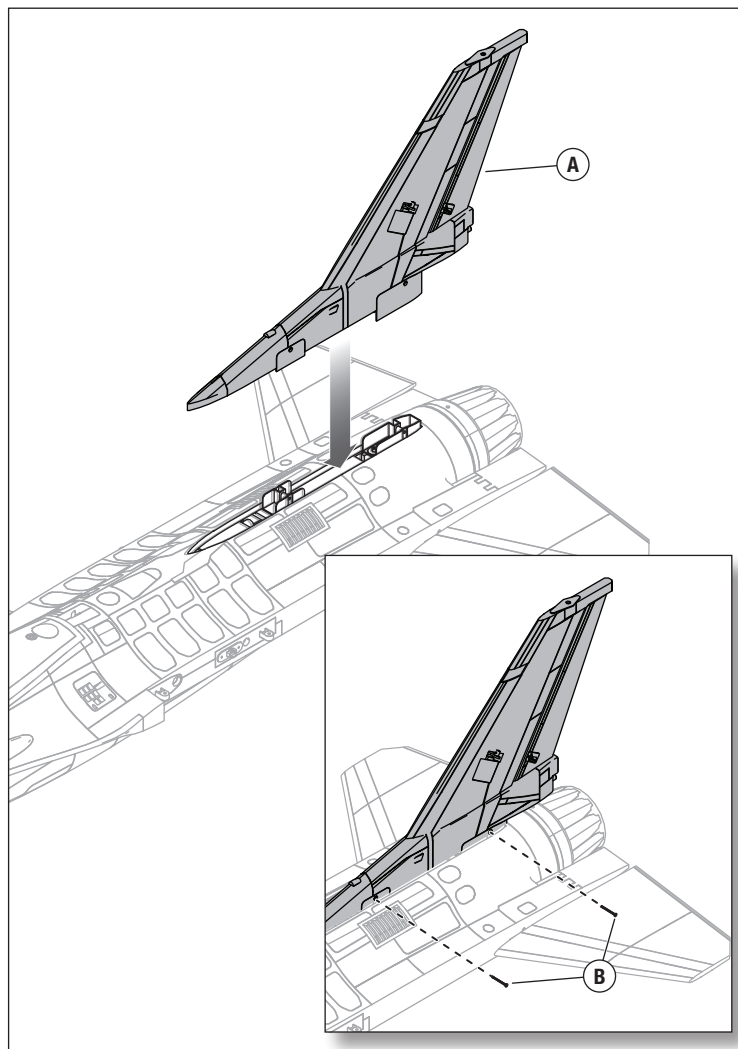
Installation du stabilisateur horizontal

1. Glissez la tige du stabilisateur (A) dans le montage du fuselage.
- IMPORTANT** : Faites très attention lors de l'inversion du fuselage.
2. Inversez le fuselage et fixez la tige du stabilisateur dans le fuselage à l'aide de la vis mécanique à tête fraisée M3 x 10 mm fournie (B) (clé à six pans de 2 mm nécessaire). Serrez la vis jusqu'à ce que la tête de vis atteigne le trou fraisé du fuselage.
3. Assurez-vous que la vis retient la rainure de la tige du stabilisateur.
4. Insérez la partie en Z dans le troisième orifice de l'arbre de sortie du bras de servo. Insérez la barre de liaison depuis l'extérieur du bras, puis emboîtez l'articulation à bille sur la bille installée du renvoi de commande.
5. Répétez la procédure pour l'autre moitié du stabilisateur.



Installation du stabilisateur vertical

1. Faites coulisser le stabilisateur vertical (A) dans la poche du stabilisateur vertical du fuselage.
2. Fixez le stabilisateur vertical avec deux vis mécaniques à tête fraisée M3 x 26 mm (B) (clé à six pans de 2 mm nécessaire).

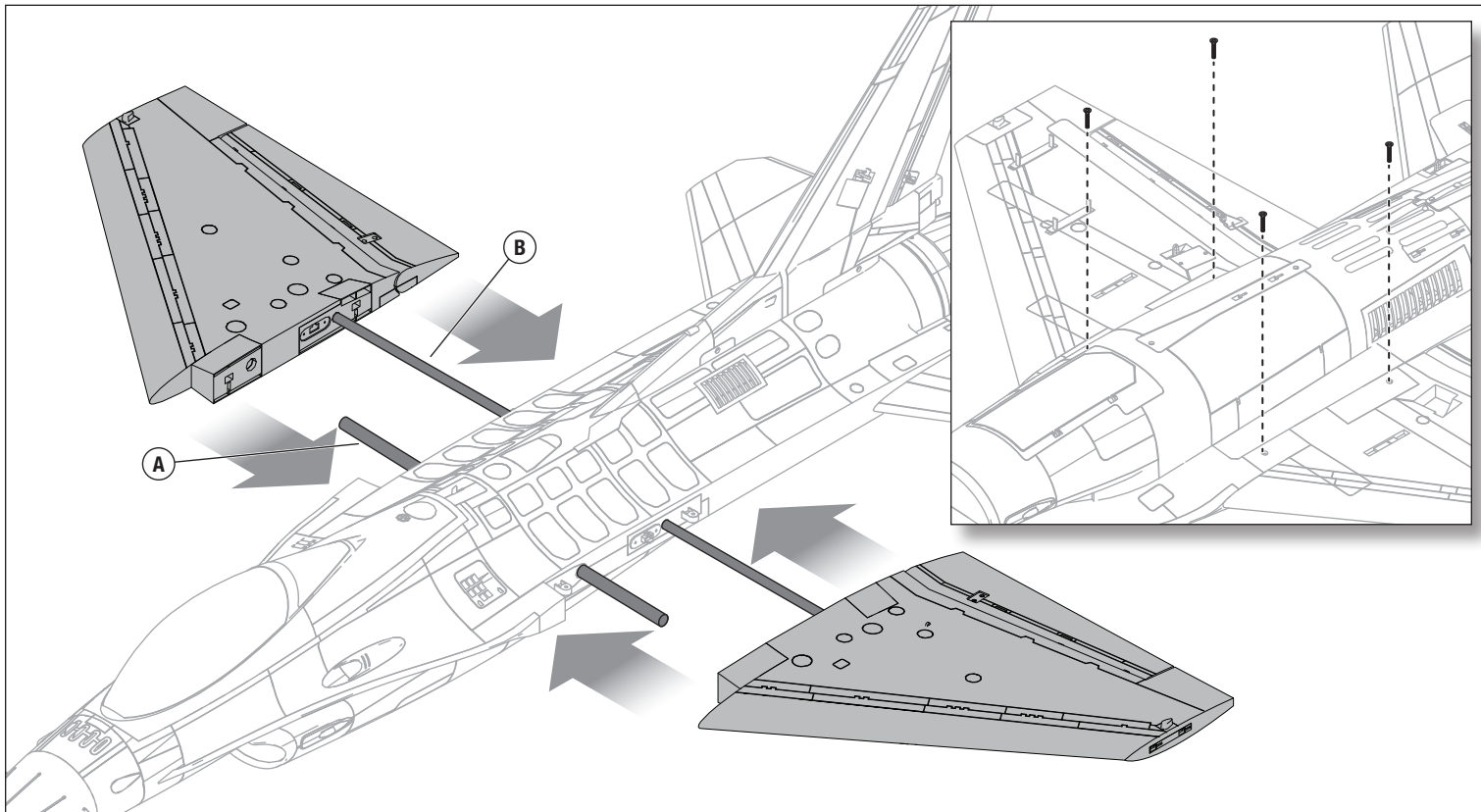


Installation des ailes

1. Glissez le tube d'aile court de grand diamètre (A) dans l'orifice avant du fuselage.
2. Glissez le tube d'aile long de petite diamètre (B) dans l'orifice arrière du fuselage.
3. Glissez chaque aile jusqu'à ce qu'elle soit entièrement couplée au fuselage en faisant bien attention à ce que le connecteur mains-libres soit aligné et enclenché.

4. Fixez les moitiés d'aile en position par le dessous à l'aide des quatre vis mécaniques à tête fraisée M3 x 20 mm fournies (clé à six pans de 2 mm nécessaire).

Démontez dans l'ordre inverse.



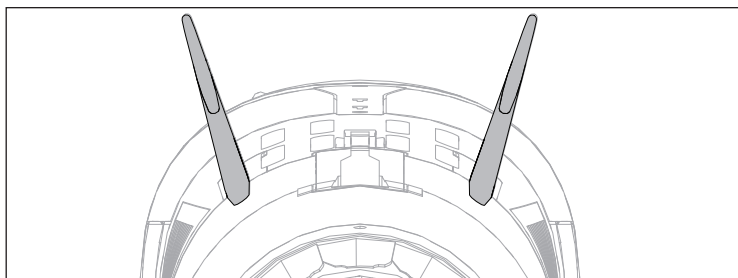
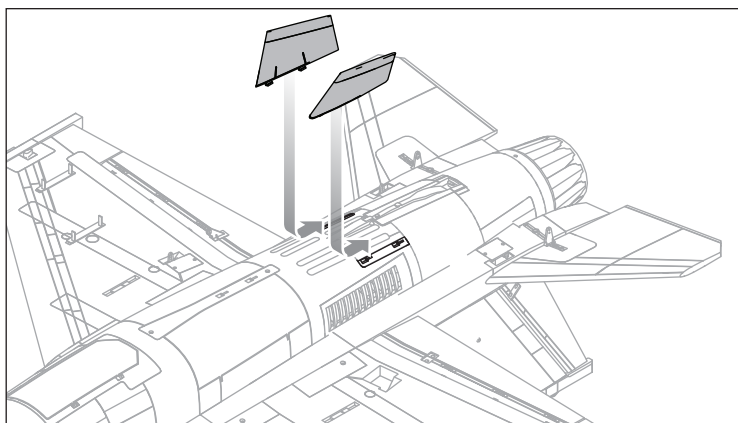
Installation des dérives ventrales

1. Insérez la languette dans la fente de fixation.

IMPORTANT : Il y a une dérive ventrale gauche et une dérive ventrale droite. Consultez l'illustration pour connaître le bon angle des dérives installées.

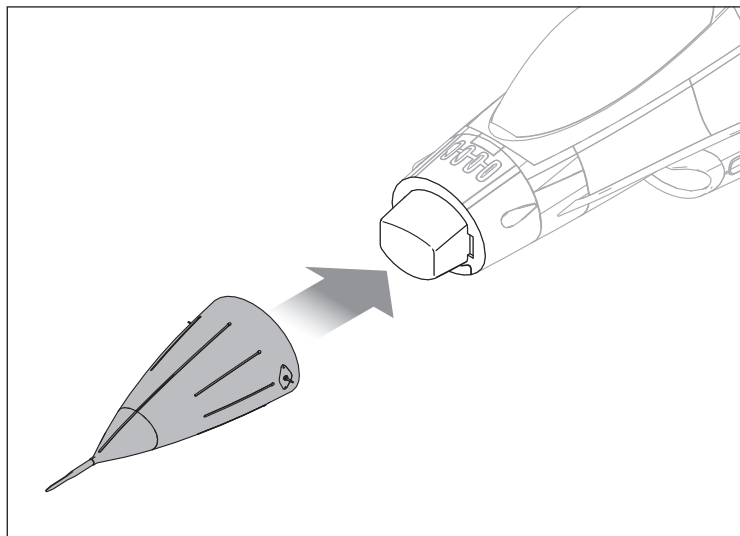
2. Glissez les dérives ventrales vers l'arrière pour verrouiller les languettes en position.

Démontez dans l'ordre inverse.



Installation du cône de nez

1. Alignez et fixez le cône de nez sur le fuselage. Des aimants fixeront le cône de nez. .



Accessoires d'échelle *Facultatifs*

Installation de l'armement

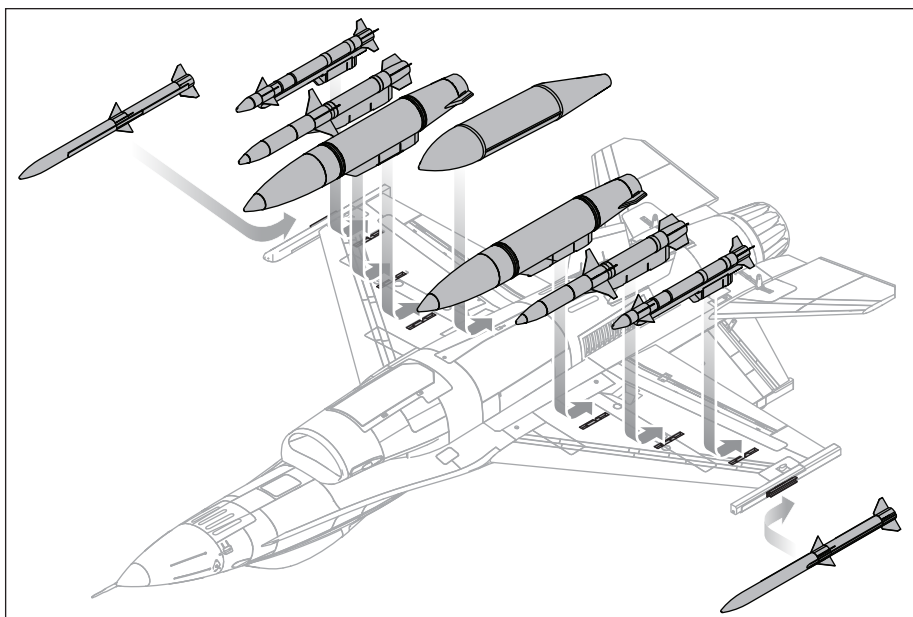
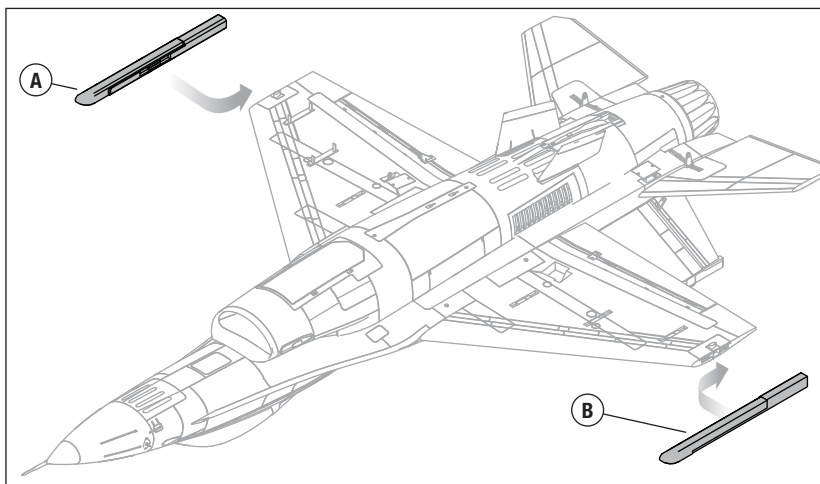
Les missiles factices et les réservoirs largables peuvent être installés pour le vol ou retirés comme bon vous semble.

1. Insérez les languettes de montage des rails de missile d'extrémités d'ailes (**A et B**) dans le support de chaque extrémité d'aile, en s'assurant que le côté biseauté est orienté vers l'extérieur.
2. Installez les missiles factices et les réservoirs largables selon l'illustration ci-dessous, en insérant les languettes de fixation dans les supports de montage sur l'aile.
3. Faites glisser chaque réservoir vers l'arrière pour verrouiller les languettes en place.

Démontez dans l'ordre inverse.

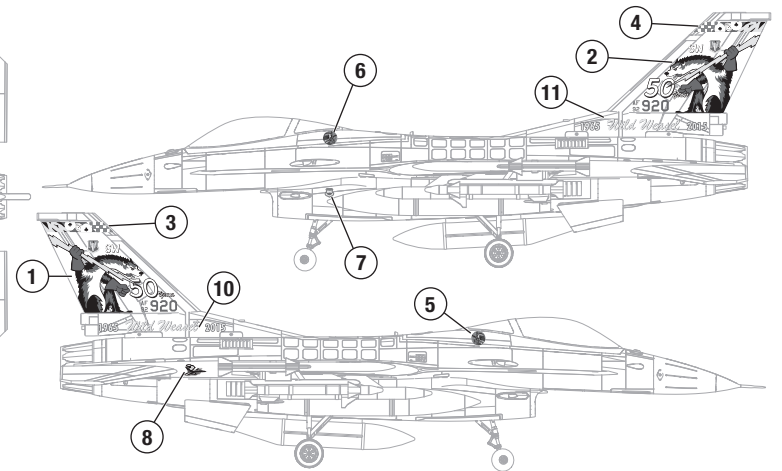
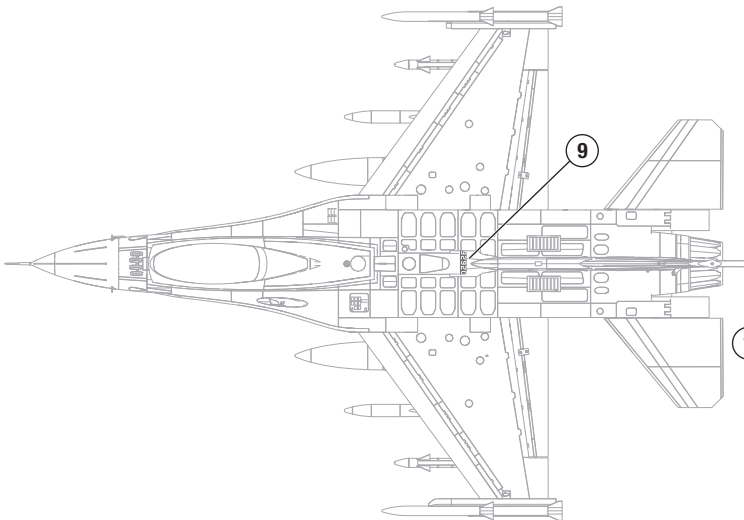
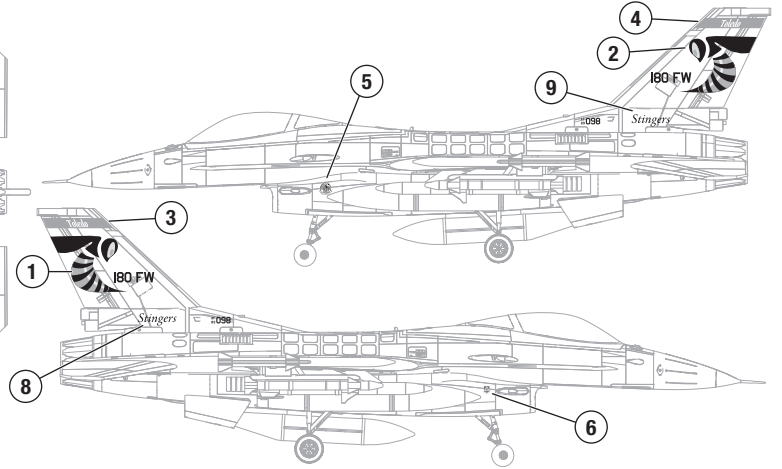
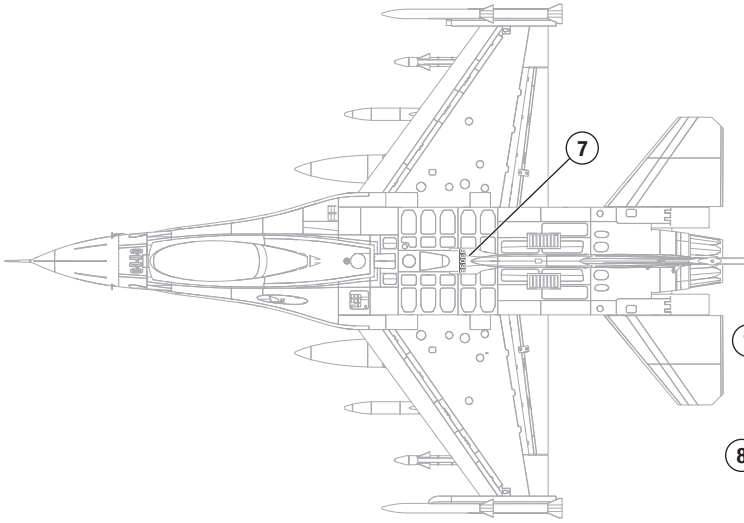
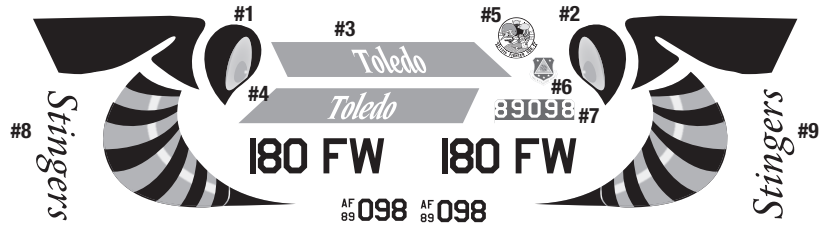
IMPORTANT : Le modèle F-16 doit toujours être piloté avec les rails de missile d'extrémités d'ailes (A et B) installés pour protéger les extrémités des ailes.

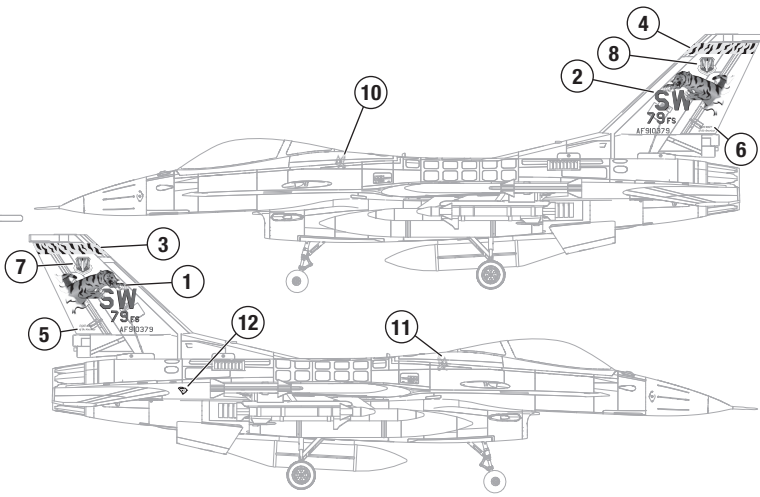
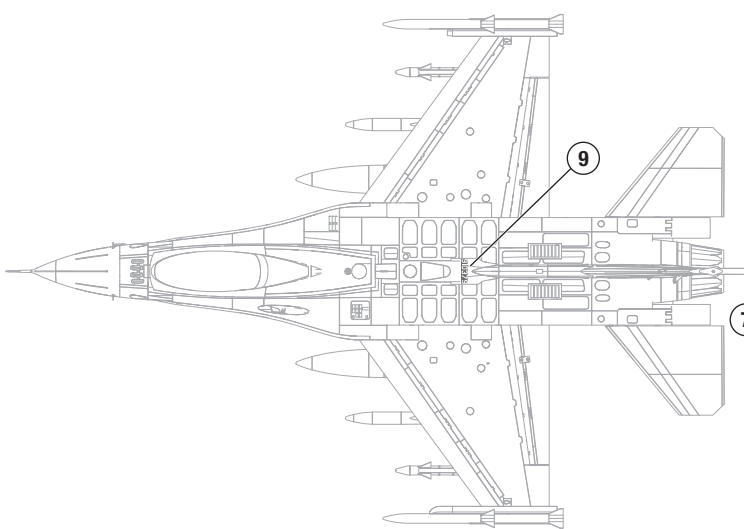
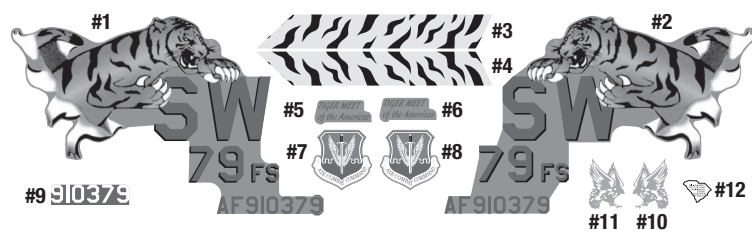
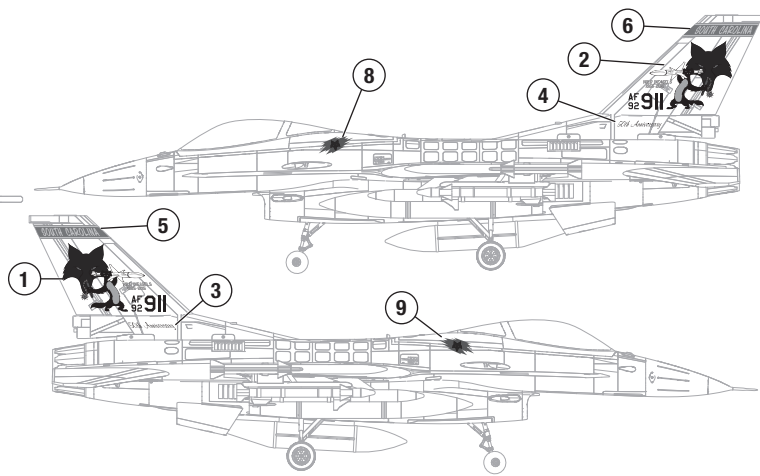
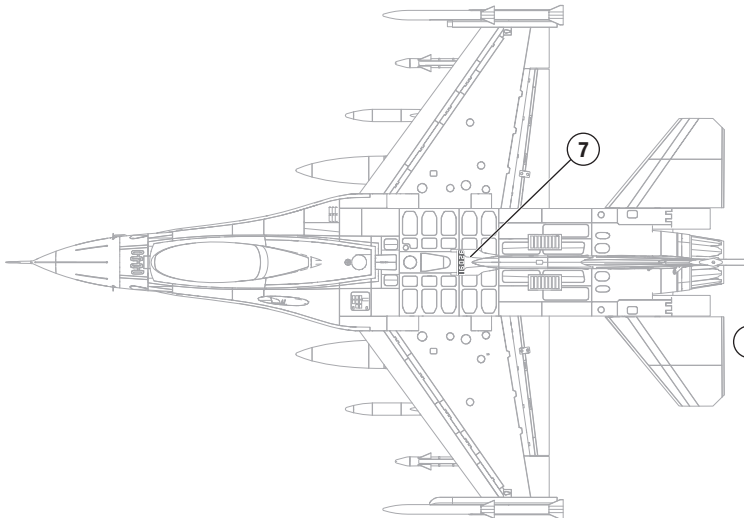
IMPORTANT : Il y a un rail de missile d'extrémités d'ailes gauche et un rail de missile d'extrémités d'ailes droite. Le côté en plastique lisse doit être orienté vers le bas.



Application des autocollants

Appliquez les autocollants fournis pour personnaliser l'avion comme bon vous semble.

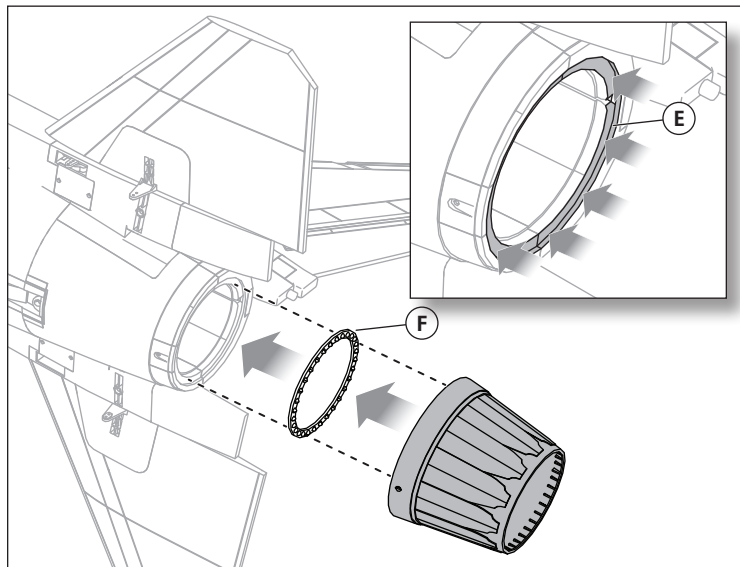
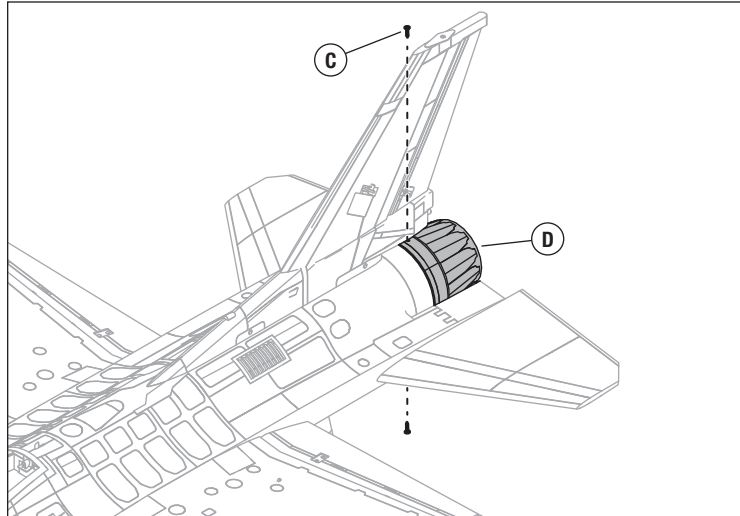
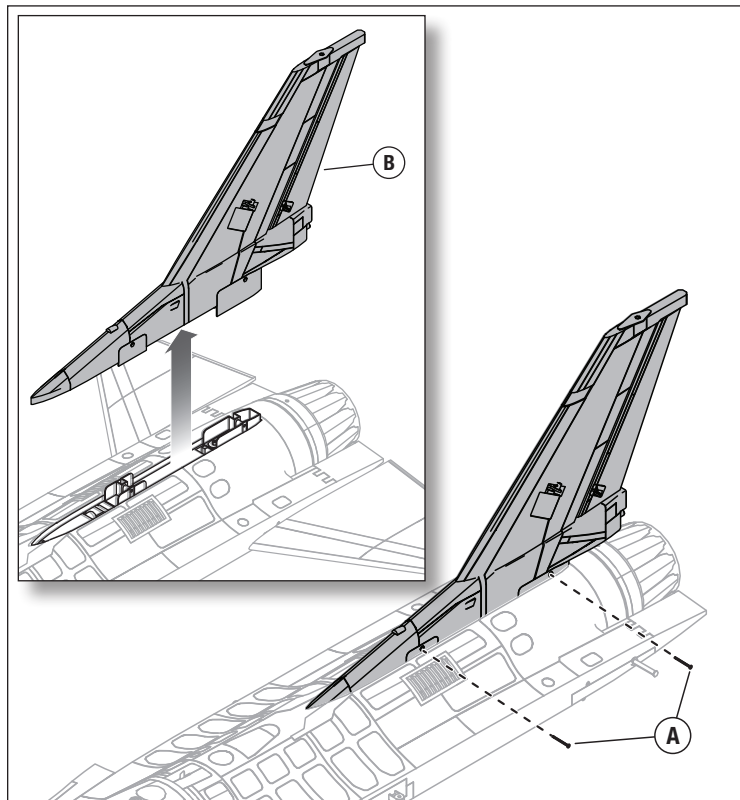




Application de l'anneau de postcombustion

Pour ajouter l'anneau de postcombustion facultatif.

1. Retirez les 2 vis (A) qui fixent la dérive verticale (B) et retirez la dérive.
2. Retirez les 2 vis (C) qui fixent le cône de queue (D) et retirez le cône.
3. Raccordez le connecteur de postcombustion au fil du servo préinstallé qui se trouve sous la dérive verticale.
4. Appliquez une colle de contact (E) à la surface correspondante du fuselage où l'anneau de postcombustion (F) s'ajuste.
5. Fixez l'anneau au fuselage.
6. Remettez en place le cône de queue et la dérive verticale.
7. Débranchez le connecteur de l'ESC du récepteur et branchez le variateur ESC à un connecteur en Y (non inclus). Branchez le fil de l'anneau de postcombustion dans l'autre connecteur en Y et effectuez un branchement dans le canal des gaz du récepteur.



Installation du récepteur (ARF Plus)

Le récepteur Spektrum AR637T est recommandé sur cet appareil. Si vous souhaitez installer un autre récepteur, assurez-vous qu'il s'agit au moins d'un récepteur à 6 canaux de pleine portée (sport). Consultez le manuel du récepteur pour les bonnes instructions sur l'installation et le fonctionnement.

Installation (AR637T en illustration)

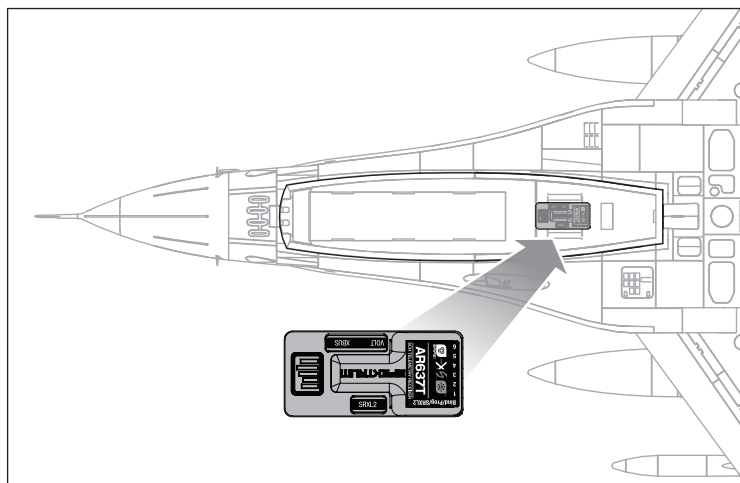
1. Montez le récepteur parallèle à la longueur du fuselage, comme illustré. Utilisez un ruban adhésif double face pour servo robuste.

REMARQUE : l'installation incorrecte du récepteur peut provoquer un crash.

2. Fixez les surfaces de commande appropriées sur leurs ports respectifs du récepteur à l'aide du tableau présenté dans l'illustration.

Attribution des ports de l'AR637

BND/PRG = AFFECTATION	4 = Gouverne de direction
1 = Gaz	5 = Retracts (systèmes de rentrée)
2 = Ailerons	6 = NA
3 = Gouverne de profondeur	



Configuration de l'émetteur (BNF Basic)

IMPORTANT : après avoir configuré votre modèle, réaffectez toujours l'émetteur et le récepteur pour régler les positions de sécurité intégrée souhaitées.

Le canal GEAR (CH 5) contrôle le train d'atterrissage rétractable. Si vous utilisez un émetteur à 6 canaux, le canal FLAP (CH 6) peut être utilisé pour le basculement du SAFE Select. Avec les valeurs listées ci-dessous, il activera le SAFE pour les positions des volets à moitié sortis et entièrement sortis, et l'AS3X sera activé pour la position sans volets.

Afin d'utiliser le canal flap (volet) pour le commutateur SAFE Select, les valeurs doivent être configurées sur +100 et -100 et la vitesse fixée à 0 temporairement pour affecter le commutateur Safe dans le menu du système des volets. Ensuite, remettez les valeurs des systèmes de volets à celles sur la liste de configuration TX. Consultez la section de désignation du commutateur SAFE Select de ce manuel afin d'affecter le commutateur pour le SAFE Select.

Doubles débattements

Essayez vos premiers vols en Low Rate (petit débattement). Pour les atterrissages, utilisez la gouverne de profondeur avec un grand débattement.

REMARQUE : Pour vous assurer que la technologie AS3X fonctionne correctement, ne diminuez pas les valeurs de débattement en dessous de 50 %. Si moins de déviation de contrôle est souhaitable, ajustez manuellement la position des barres de liaison sur le bras de servo

REMARQUE : si vous constatez une oscillation à grande vitesse, consultez le guide de dépannage pour obtenir de plus amples informations.

Exponentiel (Expo)

Après les premiers vols, vous pouvez ajuster l'expo sur votre émetteur.

† Certaines des terminologies et des localisations des fonctions utilisées dans la programmation iX12 et iX20 peuvent être légèrement différentes de celles des autres radios Spektrum AirWare™. Les noms donnés entre parenthèses correspondent à la terminologie de programmation iX12 et iX20. Consultez le manuel de votre émetteur pour obtenir des informations spécifiques sur la programmation de votre émetteur.

Configuration informatisée de l'émetteur

Démarrez toutes les programmations de l'émetteur avec un modèle vierge ACRO (effectuez une réinitialisation du modèle), puis nommez le modèle.		
Configurez les Dual Rates (doubles débattements) sur	HIGH (ÉLEVÉ) 100 %	LOW (FAIBLE) 70 %
Configurez la Servo Travel (course du servo) sur	100 %	
Configurez le Throttle Cut (arrêt du moteur) sur	-100%	
Configurez le Retract Channel (canal de rétractation) sur	Marche arrière	
Configurez Aileron Expo sur	High Rate (grand débattement) 10 %	Low Rate (petit débattement) 5 %
Configurez Elevator Expo (gouverne de profondeur) sur	High Rate (grand débattement) 10 %	Low Rate (petit débattement) 5 %
Configurez Rudder Expo (gouverne) sur	High Rate (grand débattement) 10 %	Low Rate (petit débattement) 5 %
DXe	Consultez spektrumrc.com pour connaître la configuration appropriée de téléchargement.	
DX7S DX8	1. Accédez à SYSTEM SETUP (CONFIGURATION DU SYSTÈME)	
	2. Configurez le MODEL TYPE (TYPE DE MODÈLE) : AIRPLANE (AVION)	
	3. Définissez le WING TYPE (TYPE D'AILE) : 1 AIL	
DX6e DX6 (Gen. 2) DX7 (Gen. 2) DX8e DX8 (Gen. 2) DX9 DX10t DX18 DX20 iX12 iX20 NX6 NX8 NX10	1. Allez au SYSTEM SETUP (CONFIGURATION DU SYSTÈME) (Model Utilities (équipements du modèle))†	
	2. Configurez le MODEL TYPE (TYPE DE MODÈLE) : AIRPLANE (AVION)	
	3. Définissez l'AIRCRAFT TYPE (TYPE D'APPAREIL) (configuration du modèle, type d'appareil)† : WING (AILE) : 1 AIL (Normal)	
4. Définissez le CHANNEL ASSIGN (ATTRIBUTION DU CANAL) (configuration du modèle, attribution de canal)† : (attributions du commutateur par défaut avec une nouvelle configuration du modèle) Gear (CH5) : SWITCH A (commutateur A)		

Installation de la batterie et armement du variateur ESC

Choix de la batterie

Une batterie 6S de 4 000-7 000 mAh Li-Po est requise. La batterie Spektrum 5 000 mAh 22,2 V 6S 30 C Li-Po (SPMX50006S30) est recommandée. Consultez la liste des pièces disponibles en option pour connaître les autres batteries recommandées. Si vous utilisez une autre batterie que celles indiquées, elle doit être dans la même gamme de capacité, de dimensions et de poids que les packs de batteries Spektrum Li-Po pour s'insérer dans le fuselage. Assurez-vous que le modèle est équilibré au niveau du CG recommandé avant de le faire voler.

1. Baissez les gaz et le compensateur des gaz aux niveaux les plus bas. Allumez l'émetteur, puis attendez 5 secondes.
2. Retirez la trappe de la batterie.
3. Pour plus de sécurité, appliquez le côté boucle (côté doux) de la bande velcro facultative dans la partie inférieure de la batterie et le côté crochet au support de batterie.
4. Installez la batterie entièrement chargée au centre du compartiment de batterie comme illustré. Fixez-la à l'aide des bandes velcro.
5. Raccordez la batterie au variateur ESC. Si vous n'avez pas terminé la séquence d'affectation, faites-le à ce moment, de la façon indiquée dans ce manuel.

ATTENTION : n'approchez jamais les mains de l'entrée de la soufflante. Lorsqu'il est armé, le moteur fait tourner le rotor en réponse à tout mouvement d'accélération.

6. Maintenez l'appareil immobile et à l'abri du vent, ou le système ne démarrera pas.
 - Le moteur émettra une série de tonalités croissantes lorsque la batterie est connectée, puis 6 tonalités uniformes indiquant le nombre de cellules connectées.
 - Une DEL s'allumera sur le récepteur lorsqu'il sera initialisé
7. Remontez la trappe de batterie.

Alarmes du variateur ESC

Si le variateur ESC émet un double bip continu après que la batterie de vol a été connectée, rechargez ou remplacez la batterie.

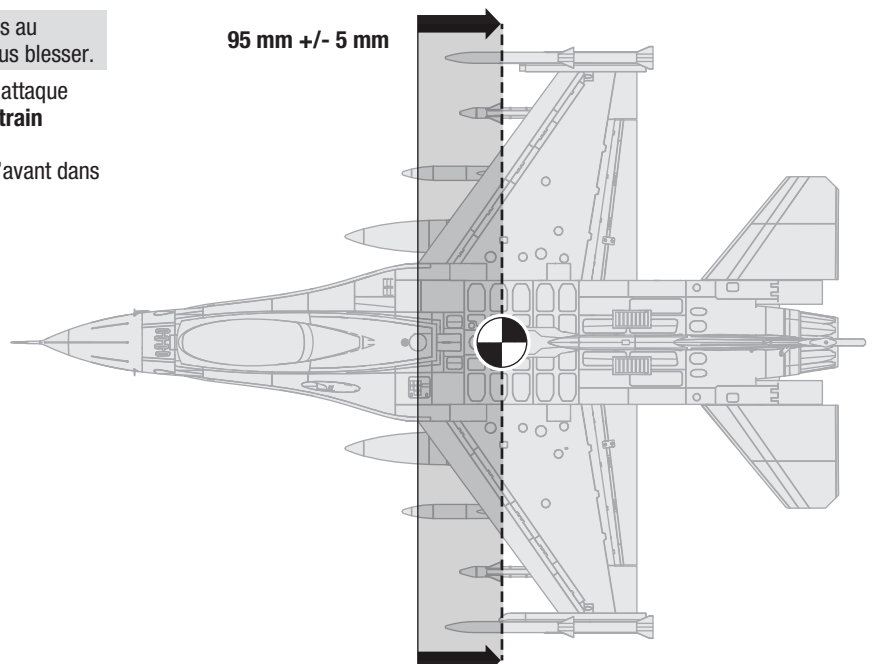
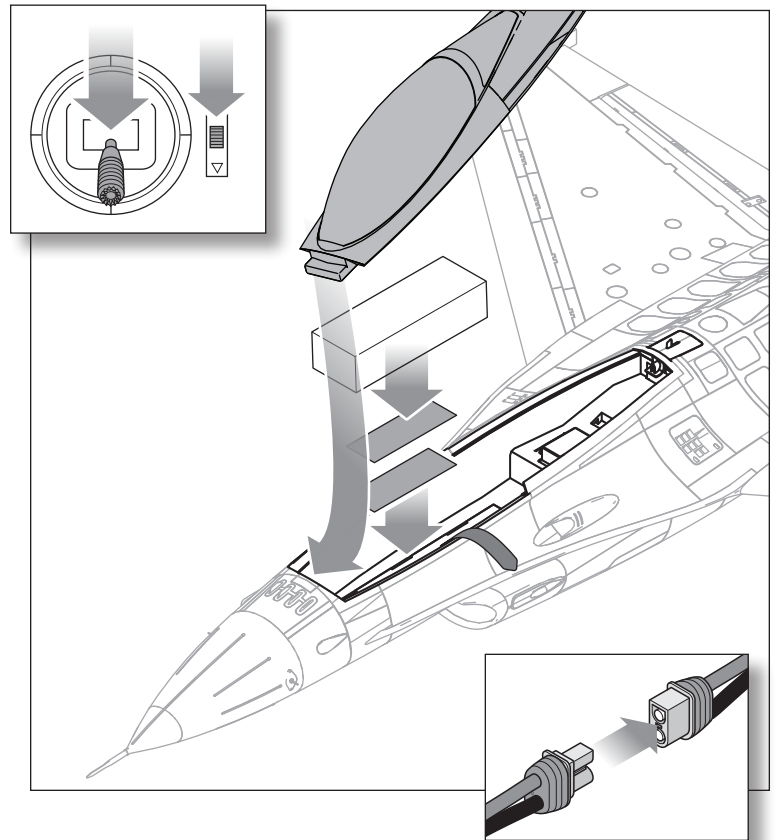
Alarmes d'erreur du variateur ESC	Signification de l'alarme	Problème possible
Alarmes uniques lentes continues	Signal des gaz anormal	Émetteur et récepteur non associé
		Fil des gaz endommagé ou non branché au récepteur
		Fil des gaz branché à l'envers au récepteur
Alarmes uniques rapides continues	Le signal des gaz n'est pas en position basse	La manette des gaz n'est pas en position basse
		Débattement des gaz réduit à moins de 100 %
		Gaz inversé
Alarmes doubles continues	La tension de la batterie hors de la plage acceptable	Compensateur des gaz soulevé
		Vérifier que la batterie est une Li-Po 6 cellules 22,2 V
		Vérifier que la batterie est complètement chargée

Centre de gravité

AVERTISSEMENT : installez la batterie, mais ne la branchez pas au variateur ESC lorsque vous vérifiez le CG. Vous risqueriez de vous blesser.

L'emplacement du CG se trouve à 95 mm (+/-5 mm) derrière le bord d'attaque de l'aile du fuselage. **Vérifiez toujours l'emplacement du CG avec le train d'atterrissage abaissé.**

L'emplacement du CG est ajusté en déplaçant le pack de batterie vers l'avant dans le compartiment de batterie.



Transmitter and Receiver Binding / Enable or Disable SAFE Select (BNF Basic)

Conseils généraux pour l'affectation

- Le récepteur inclus a été spécifiquement programmé pour être utilisé avec cet appareil. Reportez-vous au manuel du récepteur pour la configuration appropriée en cas de remplacement de celui-ci.
- Éloignez-vous des larges objets métalliques lors de l'affectation.
- Ne pointez pas l'antenne de l'émetteur directement en direction du récepteur lors de l'affectation.
- Le témoin orange sur le récepteur clignote rapidement lorsque le récepteur passe en mode d'affectation.
- Une fois affecté, le récepteur conservera ses réglages d'affectation pour cet émetteur jusqu'à ce que vous effectuiez une nouvelle affectation.
- En cas de perte de communication entre le récepteur et l'émetteur, le mode sécurité intégrée est activé. La sécurité intégrée fait passer le canal des gaz à la position de faible ouverture des gaz. Les canaux de tangage et de roulis se déplacent pour stabiliser l'appareil dans une position de descente.
- En cas de problème, consultez le guide de dépannage ou, si besoin, contactez le service après-vente d'Horizon adéquat.

Technologie SAFE Select, protection de l'enveloppe de vol en option

La version BNF Basic de cet appareil comporte la technologie SAFE Select, qui vous permet de choisir le niveau de protection en vol. Le mode SAFE comprend des limiteurs d'angles et une stabilisation automatique. Le mode AS3X donne au pilote une réponse directe aux manches de commande. SAFE Select est activé ou désactivé lors du processus d'affectation.

Avec SAFE Select désactivé, l'appareil est toujours en mode AS3X. Avec SAFE Select activé, l'appareil est constamment en mode SAFE Select, ou un commutateur peut être attribué pour basculer entre le mode SAFE Select et le mode AS3X.

Grâce à la technologie SAFE Select, cet appareil peut être configuré pour être constamment en mode SAFE, constamment en mode AS3X, ou le choix du mode peut être attribué à un commutateur.

IMPORTANT : Avant de procéder à l'affectation, lisez attentivement la section Configuration de l'émetteur de ce manuel et complétez le tableau de configuration de l'émetteur afin de programmer correctement l'émetteur pour cet appareil.

IMPORTANT : Placez les commandes de vol de l'émetteur (gouverne de direction, gouvernes de profondeur, et ailerons) et le trim des gaz en position neutre. Mettez les gaz sur faible ouverture avant et pendant l'affectation.

Vous pouvez utiliser le bouton d'affectation sur le boîtier du récepteur ou la prise d'affectation classique pour terminer l'affectation et la configuration de SAFE Select.

Remarque : Si vous utilisez le circuit BEC auxiliaire raccordé au variateur ESC installé dans le port d'affectation du récepteur, débranchez-le pour utiliser la prise d'affectation.

Avec le bouton d'affectation

SAFE Select activé

Baissez la manette des gaz → Branchez l'alimentation → Maintenez appuyé le bouton d'affectation

Témoin orange clignotant → Affectez l'émetteur au récepteur → Relâchez le bouton d'affectation

SAFE Select activé : Les surfaces de commande effectuent **deux** cycles d'avant en arrière avec une légère pause en position neutre chaque fois que le récepteur est allumé.

SAFE Select désactivé

Baissez la manette des gaz → Branchez l'alimentation → Appuyez sur le bouton d'affectation

Témoin orange clignotant → Relâchez le bouton d'affectation → Affectez l'émetteur au récepteur

SAFE Select désactivé : Les surfaces de commande effectuent **un** cycle d'avant en arrière chaque fois que le récepteur est allumé.

Avec la prise d'affectation

SAFE Select activé

Installez la prise d'affectation → Baissez la manette des gaz → Branchez l'alimentation

Témoin orange clignotant → Débranchez la prise d'affectation → Affectez l'émetteur au récepteur

SAFE Select activé : Les surfaces de commande effectuent **deux** cycles d'avant en arrière avec une légère pause en position neutre chaque fois que le récepteur est allumé.

SAFE Select désactivé

Installez la prise d'affectation → Baissez la manette des gaz → Branchez l'alimentation

Témoin orange clignotant → Affectez l'émetteur au récepteur → Débranchez la prise d'affectation

SAFE Select désactivé : Les surfaces de commande effectuent **un** cycle d'avant en arrière chaque fois que le récepteur est allumé.

*Sécurité intégrée

En cas de perte de communication entre le récepteur et l'émetteur, le mode sécurité intégrée est activé. Une fois activé, le mode sécurité intégrée fait passer le canal des gaz vers sa position de sécurité intégrée (faible ouverture des gaz) préconfigurée au moment de l'affectation. Tous les autres canaux bougent de manière collective et active pour tourner l'avion en une descente lente.

Désignation du commutateur SAFE Select

La technologie SAFE Select peut être assignée à n'importe quel commutateur libre (2 ou 3 positions) qui contrôle un canal (5 à 9) sur votre émetteur. Une fois attribué à un commutateur, le mode SAFE Select en position ON (marche) vous permet de choisir la technologie SAFE ou le mode AS3X en vol. Si l'appareil est affecté avec le mode SAFE Select en position OFF (arrêt), l'appareil est uniquement en mode AS3X.

IMPORTANT : Avant d'attribuer le commutateur de votre choix, assurez-vous que la course pour ce canal est réglée sur 100 % dans les deux sens et que l'aileron, la gouverne de profondeur, la gouverne de direction et la manette des gaz sont tous en grand débattement avec une course à 100 %.

ATTENTION : Maintenez toutes les parties du corps loin de l'hélice et gardez l'appareil solidement immobilisé en cas d'activation accidentelle des gaz.

CONSEIL : La technologie SAFE Select peut être assignée à n'importe quel canal 5 à 9 non utilisé. Consultez le manuel de votre émetteur pour obtenir plus d'informations sur l'attribution d'un commutateur à un canal.

CONSEIL : utilisez votre moniteur de canaux radio pour confirmer que les quatre premiers canaux indiquent une course à 100 % lors de l'attribution du commutateur.

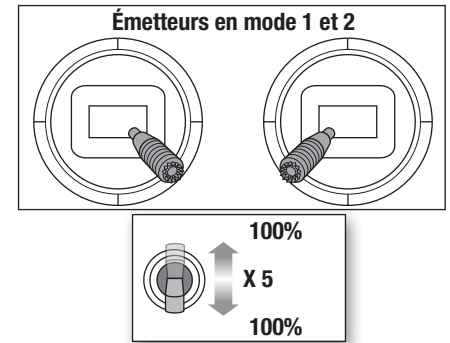
CONSEIL : utilisez le moniteur de canaux pour vous assurer que le commutateur que vous attribuez au mode SAFE Select est actif et qu'il gère un canal entre 5 et 9 avec une course à 100 % dans chaque direction.

CONSEIL : assurez-vous que vos quatre canaux principaux ne sont pas inversés si vous rencontrez des problèmes lors de l'assignation d'un commutateur SAFE Select.

Assignation d'un commutateur

1. Affectez l'appareil pour mettre le mode SAFE Select en marche. Cela permettra l'assignation du système à un commutateur.
2. Maintenez les deux manches de l'émetteur vers les coins inférieurs intérieurs et faites basculer 5 fois le commutateur de votre choix (1 bascule = entièrement vers le haut et vers le bas) pour assigner celui-ci. Les gouvernes de l'appareil se déplaceront, indiquant que le commutateur a été sélectionné.

Répétez l'opération pour attribuer un commutateur différent ou pour désactiver le commutateur actuel si vous le souhaitez.



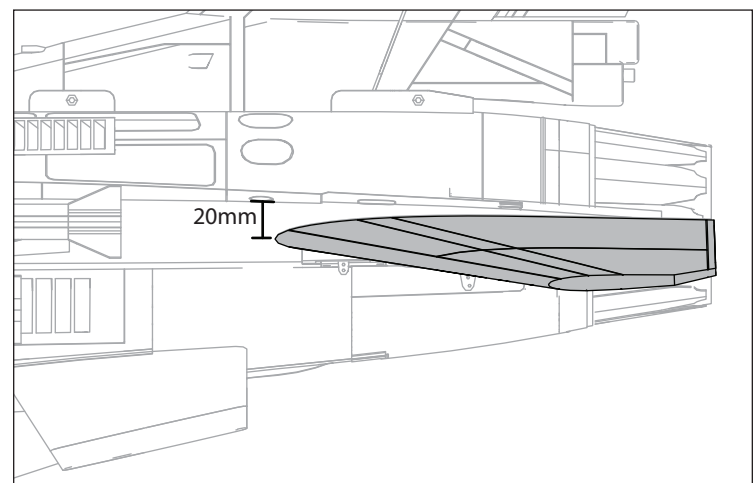
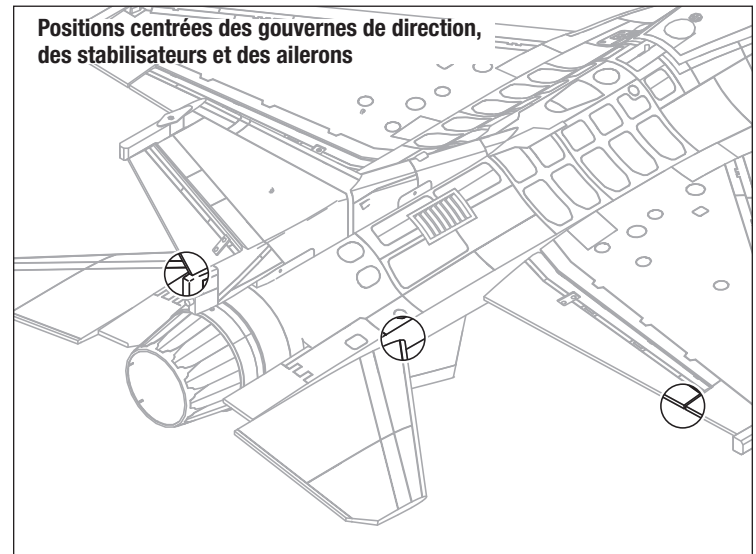
Centrage des surfaces de commande

Après le montage et la configuration de l'émetteur, vérifiez que les gouvernes sont bien centrées. Le modèle doit être allumé et affecté à l'émetteur en mode AS3X, avec les gaz laissés à zéro. Lorsqu'il est activé, le mode SAFE est actif à l'allumage. Le mode AS3X est activé lorsque les gaz sont élevés au-dessus de 25 % pour la première fois après l'allumage. Il est normal que les surfaces de commande répondent au mouvement de l'appareil s'il est en mode AS3X ou SAFE.

1. Vérifiez si les trims (compensateurs) et subtrims (sous-compensateurs) sur votre émetteur sont à zéro
2. Allumez le modèle en mode AS3X et laissez les gaz à zéro

REMARQUE : faites attention au bas de la barre de liaison dépassant dans la tringlerie à bille. Ne vissez pas la barre de liaison trop loin dans la tringlerie à bille ou la barre de liaison endommagera la tringlerie à bille et dépassera dans la zone requise par la bille de commande.

3. Centrez la gouverne de direction avec le bas du stabilisateur vertical. Si un ajustement est nécessaire, tournez la tringlerie à bille sur la tringlerie pour changer la longueur entre le bras de servo et le renvoi de commande jusqu'à ce que la gouverne soit droite.
4. Centrez les ailerons en alignant l'extrémité extérieure de l'aileron avec le bord de fuite de l'aile. Ajustez la longueur de la tringlerie comme pour l'étape 3 si nécessaire.
5. Les stabilisateurs entièrement mobiles doivent être alignés entre eux et centrés. Au point neutre, le bord d'attaque des stabilisateurs entièrement mobiles doit se situer à 20 mm sous le bord supérieur du fuselage comme indiqué.
6. Centrez les stabilisateurs entièrement mobiles en alignant l'extrémité extérieure des stabilisateurs avec le bord de fuite du fuselage. Ajustez la longueur de la tringlerie comme pour l'étape 3 si nécessaire.



Test de contrôle de la direction

Allumez l'émetteur et raccordez la batterie. Utilisez l'émetteur pour commander l'aileron et la gouverne de profondeur. Mettez-vous derrière l'appareil pour vérifier les gouvernes.

Ailerons

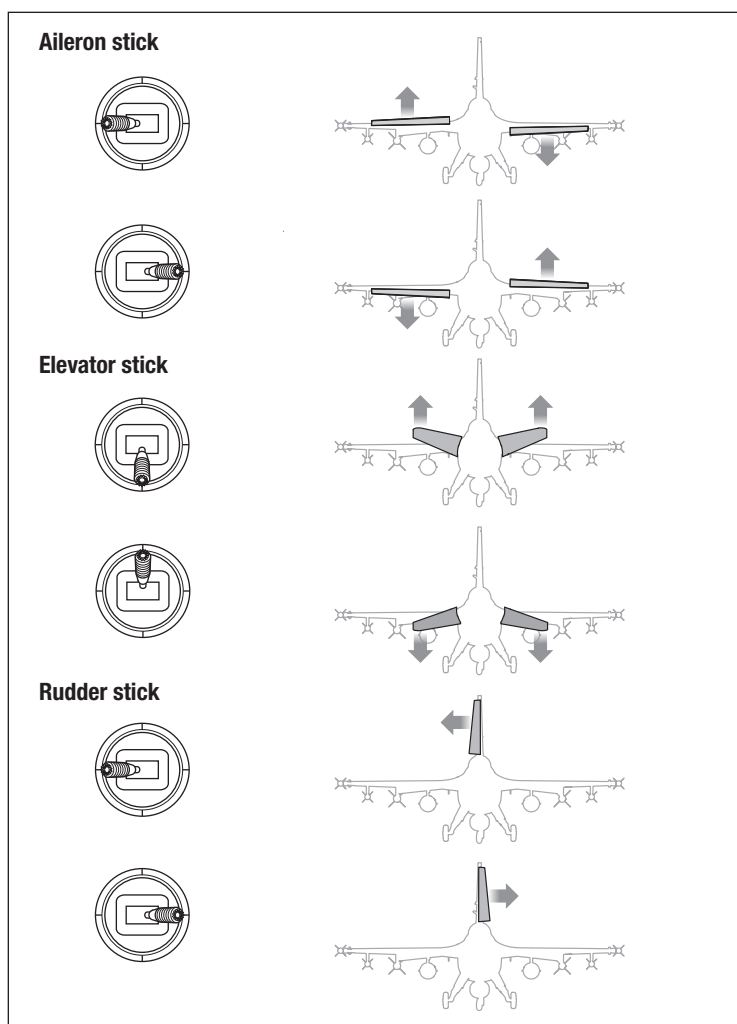
1. Déplacez le manche de l'aileron vers la gauche. L'aileron droit s'abaisse et l'aileron gauche s'élève, pour faire pencher l'appareil vers la gauche.
2. Déplacez le manche de l'aileron vers la droite. L'aileron droit s'élève et l'aileron gauche s'abaisse, pour faire pencher l'appareil vers la droite.

Gouvernes de profondeur

3. Tirez la manette de gouverne de profondeur en arrière. Les stabilisateurs doivent s'élever, ce qui fera cabrer l'appareil.
4. Poussez la manette de gouverne de profondeur vers l'avant. Les stabilisateurs doivent s'abaisser, ce qui fera descendre l'appareil.

Gouverne de direction

5. Déplacez le manche de la gouverne vers la gauche. La gouverne doit pivoter vers la gauche.
6. Déplacez le manche de la gouverne vers la droite. La gouverne doit pivoter vers la droite.



Réglages aux guignols et aux palonniers de servos

Le tableau de droite représente les positions par défaut des tringleries aux guignols et aux palonniers de servos. Effectuez le premier vol avec ces réglages par défaut avant d'effectuer des modifications.

REMARQUE: Si vous modifiez le réglage par défaut des courses, les valeurs de gain de l'AR637 devront être ajustées. Consultez le manuel du Spektrum AR637 pour effectuer l'ajustement des valeurs de gain.

Après le premier vol, vous pourrez ajuster les positions des tringleries pour obtenir la réponse désirée. Consultez le tableau à droite.

	Réglages d'usine	Renvois de commande	Bras de servo
Gouverne de profondeur			
Gouverne de direction			
Aileron			
Réglage	Renvois de commande	Bras de servo	
Augmentation du coude de commande			
Réduction du coude de commande			

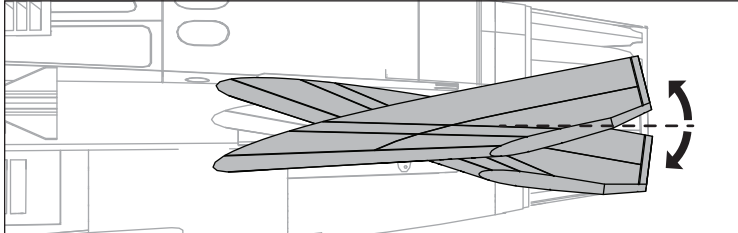
Dual Rates and Control Throws

Programmez votre émetteur pour configurer les débattements et les coudes de commande selon votre niveau d'expérience. Ces valeurs ont été testées et sont un bon point de départ pour réussir à voler pour la première fois.

Vous pourrez ensuite décider d'ajuster les valeurs en fonction de la réponse de commande souhaitée.

Mesure du coude de commande des stabilisateurs entièrement mobiles

Mesurez le coude de commande pour le stabilisateur en plein vol sur le bord de fuite au niveau de la section intérieure de la corde la plus proche du fuselage.



	Petit débattement	Grand débattement
Aileron	11mm (7/16") ▲ 11mm (7/16") ▼	15mm (9/16") ▲ 15mm (9/16") ▼
Stabilisateur	25mm (1") ▲ 21mm (13/16") ▼	32mm (1-1/4") ▲ 27mm (1-1/16") ▼
Gouverne de direction	16mm (5/8") ◀ ▶	21mm (13/16") ◀ ▶

AS3X Control Response Test (BNF Basic)

This test ensures that the AS3X control system is functioning properly. Assemble the aircraft and bind your transmitter to the receiver before performing this test.

1. Raise the throttle to any setting above 25%, then lower the throttle to activate AS3X technology.

CAUTION: Keep all body parts, hair and loose clothing away from the fan intake, as these items could become entangled.

2. Move the entire aircraft as shown and ensure the control surfaces move in the direction indicated in the graphic. If the control surfaces do not respond as shown, do not fly the aircraft. Refer to the receiver manual for more information.

Once the AS3X system is active, control surfaces may move rapidly. This is normal. AS3X remains active until the battery is disconnected.

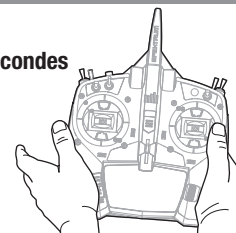
	Mouvement de l'appareil	Réaction AS3X
Pas		
Roulement		
Lacet		

Réglage des trims en vol (BNF Basic)

Lors de votre premier vol, ajustez l'appareil pour un vol en palier. Effectuez de petites corrections aux trims pour obtenir une trajectoire parfaitement rectiligne. Après avoir effectué le réglage des trims, ne touchez plus les manches durant 3 secondes. Le récepteur enregistre les nouveaux réglages pour optimiser l'efficacité de l'AS3X.

Les qualités de vol seront altérées si cette procédure n'est pas respectée.

3 Secondes



Conseils de vol et réparations

Consultez les lois et ordonnances locales avant de choisir un espace de vol.

Avant de commencer

Avant de piloter votre appareil, vérifiez la portée du système radio. Consultez le mode d'emploi de votre émetteur pour obtenir des instructions sur les tests de portée. Lorsque vous branchez la batterie à l'avion pour la première fois, l'AS3X ne sera pas activé. Après avoir avancé les gaz pour la première fois, le système AS3X sera activé et il est normal de voir les surfaces de commande réagir au mouvement de l'appareil. Pour vos premiers vols, réglez le minuteur de l'émetteur ou un chronomètre sur 3,5 minutes. Réglez votre minuteur pour des vols plus longs ou plus courts une fois que vous avez piloté le modèle.

Décollage

Faites décoller l'appareil face au vent. Réglez votre émetteur sur les petits débattements et augmentez graduellement les gaz jusqu'à la totalité, et dirigez au sol avec la direction si nécessaire pour que l'appareil roule constamment en ligne droite. Sachez que la roue avant deviendra plus sensible à mesure que la vitesse augmente. Laissez la gouverne de profondeur en position neutre et laissez l'appareil accélérer jusqu'à la vitesse au sol, puis tirez doucement sur la gouverne de profondeur afin de faire pivoter l'avion pour le décollage. Une fois dans les airs, montez jusqu'à une altitude confortable et rentrez le train d'atterrissage.

Vol

Pour vos premiers vols, grimpez à une altitude modérée et habituez-vous à l'appareil avec la batterie encore peu utilisée. Découvrez les performances de l'appareil à faible vitesse à une altitude sûre (environ 30 m (100 pieds) ou plus) avant de devoir effectuer votre premier essai d'atterrissage. Faites atterrir l'appareil à la fin du délai de la minuterie. Si, à un certain moment, la puissance du moteur diminue, faites immédiatement atterrir l'avion pour recharger la batterie de vol. Reportez-vous à la section sur la coupure par tension faible (LVC) pour en savoir plus sur l'optimisation de l'état et du temps de fonctionnement de la batterie.

Atterrissage

Planifiez de faire atterrir l'appareil face au vent si possible. Volez dans le sens du vent et tournez face au vent pour commencer l'approche. Sortez le train d'atterrissage et abaissez les gaz. Pendant l'approche et la descente, maintenez les ailes à l'horizontale et l'appareil face au vent. L'angle d'attaque (l'angle entre l'attitude de tangage et l'horizon) devrait rester constant et le nez légèrement vers le haut durant la descente. Avec l'angle d'attaque maintenu durant la descente, la vitesse et le taux de descente sont essentiellement contrôlés grâce à de petits changements des gaz. Maintenez les gaz pour garder la vitesse et le contrôle durant la descente jusqu'à ce que l'appareil soit prêt pour l'arrondi. À mesure que l'appareil descend dans l'effet de sol, abaissez entièrement les gaz, tirez davantage le nez vers le haut pour éliminer la vitesse aérodynamique (flare, arrondi), et l'appareil se posera sur ses roues.

Si vous atterrissez sur l'herbe, il est recommandé de maintenir l'élévateur entièrement vers le haut après l'atterrissage et lors du roulage au sol pour empêcher que l'avion ne pique de nez. Une fois sur le sol, évitez les virages serrés jusqu'à ce que l'avion ait suffisamment ralenti pour éviter d'érafler les extrémités des ailes.

Conseils de vol en mode SAFE Select

Lors d'un vol au mode SAFE Select, l'appareil retournera en vol à niveau à tout moment lorsque les commandes d'aileron et d'élévateur sont en position neutre. Une commande d'aileron ou d'élévateur fera l'appareil s'incliner, grimper ou plonger, et la quantité de déplacement du manche déterminera l'attitude de vol de l'appareil. En maintenant le contrôle complet, l'appareil sera poussé vers les limites prédéterminées d'inclinaison et de roulis, mais ne dépassera pas ces angles. Lors d'un vol au mode SAFE Select, il est normal de maintenir le manche de commande en déviation avec une saisie modérée d'aileron en volant à travers un virage. Pour voler correctement avec SAFE Select, évitez d'effectuer des

REMARQUE : En cas de chute imminente, réduisez complètement les gaz et le trim (la compensation). Le non-respect de cette procédure risquerait d'endommager davantage la structure de vol, ainsi que le variateur ESC et le moteur.

REMARQUE : Après un impact, vérifiez toujours que le récepteur est toujours solidement fixé au fuselage. Si vous remplacez le récepteur, installez le nouveau récepteur dans le même sens que celui d'origine, au risque d'endommager l'appareil.

REMARQUE : Les dégâts consécutifs à une chute ne sont pas pris en charge dans le cadre de la garantie.

REMARQUE : Après un vol, ne laissez jamais l'appareil en plein soleil ou dans un lieu fermé et chaud comme dans une voiture. Cela endommagerait l'appareil.

Coupure par tension faible (LVC)

Lorsqu'une batterie Li-Po est déchargée au-dessous de 3 V par cellule, elle ne tiendra pas la charge. Le variateur ESC protège la batterie de vol contre les décharges excessives à l'aide du Low Voltage Cutoff (dispositif de coupure par tension faible, LVC). Avant que la batterie ne se décharge à un niveau trop faible, ce dispositif coupe l'alimentation électrique fournie au moteur. L'alimentation électrique fournie au moteur diminue pour indiquer qu'une partie de l'alimentation par batterie est réservée au pilote et à l'atterrissage sans risque. Débranchez et retirez la batterie Li-Po de l'appareil après son utilisation pour éviter qu'elle ne se décharge lentement. Chargez votre batterie Li-Po à environ mi-capacité avant de la ranger. Pendant le stockage de la batterie, assurez-vous que son niveau de charge ne tombe pas en dessous de 3 V par cellule. Le dispositif de coupure par tension faible (LVC) ne prévient pas les décharges excessives de la batterie en période de stockage.

REMARQUE : Les vols répétés en mode coupure par tension faible (LVC) endommageront la batterie.

CONSEIL : Vérifiez la tension de la batterie de votre appareil avant et après un vol en utilisant un contrôleur de tension pour batterie Li-Po (SPMXBC100, vendu séparément).

Oscillation

Pour la plupart des manœuvres de vol, l'appareil devrait voler correctement et normalement, mais il est possible que dans certaines conditions de vol, vous pourrez observer une oscillation (l'appareil se balance d'avant en arrière sur un axe en raison d'un excès de contrôle). Si vous constatez un problème d'oscillation, consultez le guide de dépannage pour obtenir de plus amples informations.

Réparations

Cet appareil présente pour avantage d'être fabriqué dans un matériau EPO en mousse permettant d'effectuer des réparations avec pratiquement n'importe quel adhésif (colle thermofusible, colle cyanoacrylate ordinaire, époxy, etc.). Lorsque les pièces ne sont pas réparables, consultez la Liste des références des pièces de rechange pour passer vos commandes. Vous trouverez une liste complète des pièces de rechange et vendues en option à la fin de ce manuel.

REMARQUE : L'utilisation d'un accélérateur de colle cyanoacrylate sur l'appareil peut endommager la peinture. NE manipulez PAS l'appareil tant que l'accélérateur n'est pas complètement sec.

changements de contrôles fréquents et n'essayez pas de corriger les déviations mineures. Avec SAFE Select, le fait de maintenir des saisies délibérées de contrôles commandera à l'appareil de voler à un angle spécifique et la maquette effectuera toutes les corrections pour maintenir cette attitude de vol. Remettez les commandes d'élévateur et d'aileron en position neutre avant de basculer du mode SAFE Select au mode AS3X. Si vous ne neutralisez pas les commandes en basculant au mode AS3X, les saisies de commandes utilisées pour le mode SAFE Select seront excessives pour le mode AS3X et l'appareil réagira immédiatement.

Maintenance après vol

1. Débranchez la batterie de vol du variateur ESC (nécessaire par mesure de sécurité et pour préserver la durée de vie de la batterie).
2. Éteignez l'émetteur.
3. Retirez la batterie de vol de l'appareil.
4. Rechargez la batterie de vol au niveau de tension de stockage.

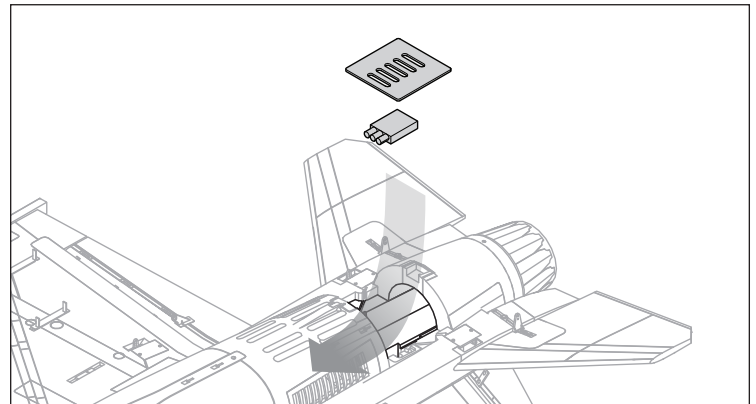
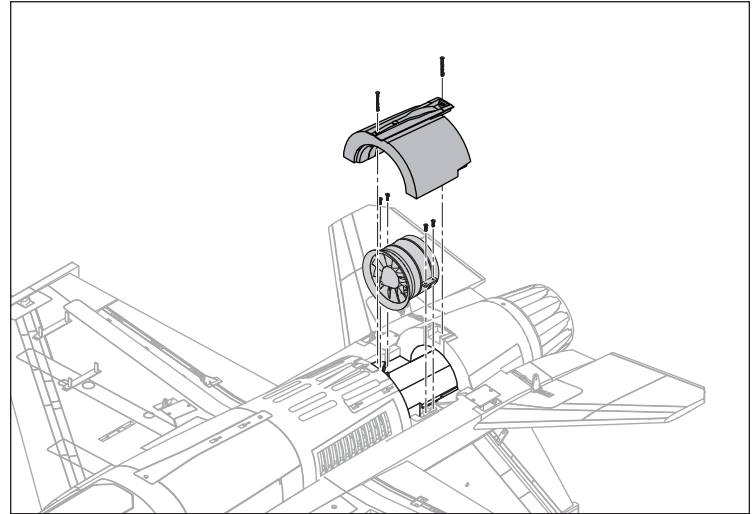
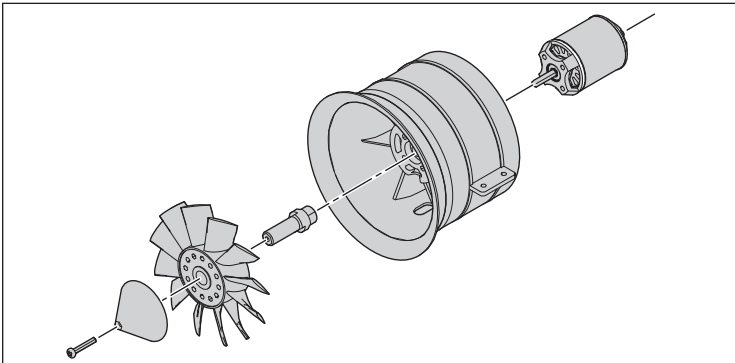
5. Réparez ou remplacez toutes les pièces endommagées.
6. Stockez la batterie de vol en dehors de l'appareil et surveillez la charge de la batterie.
7. Notez les conditions de vol et les résultats du plan de vol pour prévoir les futurs vols.

Installation et entretien du système d'alimentation

Installation du système d'alimentation (ARF Plus)

Les composants recommandés du système d'alimentation sont indiqués dans le tableau de spécifications disponible au début de ce manuel.

1. Retirez les deux vis du cache de la soufflante et retirez le cache du fuselage.
2. Faites passer la batterie du variateur ESC et les câbles des gaz à travers le petit trou situé à l'avant du compartiment du variateur ESC et dans le compartiment de la batterie.
3. Faites passer les câbles du moteur à travers le creux situé sous l'emplacement du carénage de la soufflante.
4. Installez le variateur ESC dans le fuselage.
5. Utilisez de l'adhésif pour installer le cache sur le variateur ESC, en collant le cache à la mousse située autour du variateur ESC.
6. Fixez le moteur au boîtier de la soufflante.
7. Installez l'adaptateur de rotor à l'arbre du moteur.
8. Installez le rotor sur l'adaptateur de rotor avec l'écrou du rotor, le cône de nez et la vis du cône de nez. Assurez-vous que l'écrou du rotor est bien serré avant d'installer le cône de nez.
9. Branchez les câbles du moteur aux câbles du variateur ESC.
10. Installez la soufflante sur le fuselage à l'aide de quatre vis à travers les languettes de la soufflante.
11. Installez le cache de la soufflante avec les deux vis retirées à l'étape 1.
12. Raccordez le fil des gaz au récepteur de l'avion.



ATTENTION : déconnectez toujours la batterie de vol avant de réaliser une opération de maintenance sur le moteur.

Démontage

1. Retirez les deux vis du cache de la soufflante et retirez le cache du fuselage.
2. Retirez les quatre vis des languettes de la soufflante.
3. Retirez la soufflante du fuselage, notez l'ordre du câblage, et débranchez les fils du moteur du variateur ESC.
4. Retirez la vis du cône de nez, le cône de nez et l'écrou du rotor de l'adaptateur de rotor.
5. Retirez le rotor de l'adaptateur de rotor.
6. Retirez l'adaptateur de rotor de l'arbre du moteur.
7. Retirez les quatre vis à tête hexagonale de 3 mm qui maintiennent le moteur dans le boîtier de la soufflante.

Assemblage

Montez dans l'ordre inverse.

- Aligned et raccordez les fils du moteur aux fils du variateur ESC en respectant les couleurs.
- Installez le rotor comme indiqué.
- Serrez l'écrou sur l'adaptateur du moteur pour fixer le rotor.

Guide de dépannage AS3X

Problème	Cause Possible	Solution
Oscillations	Hélice ou cône endommagé	Remplacez l'hélice ou le cône
	Hélice déséquilibrée	Équilibrez l'hélice
	Vibration du moteur	Remplacez les pièces endommagées et contrôlez le serrage et l'alignement des pièces
	Récepteur mal fixé	Réalignez et refixez le récepteur
	Commandes desserrées	Resserrez et vérifiez l'état des pièces (servos, palonniers, tringleries, guignols et gouvernes)
	Pièces usées	Remplacez les pièces usées (hélice, cône ou servo)
	Fonctionnement erratique du servo	Remplacez le servo
Performances de vol aléatoires	Le trim n'est pas au neutre	Si vous ajustez les trims plus de 8 clics, ajustez la chape pour annuler le trim
	Le sub-trim n'est pas au neutre	L'utilisation des sub-trims n'est pas permise. Réglez directement les tringleries
	L'avion n'est pas resté immobile durant 5 secondes	Avec le manche des gaz à sa position la plus basse, déconnectez la batterie, puis reconnectez-la et maintenez le modèle immobile 5 secondes
Mauvaise réponse de l'appareil aux essais de commande du système AS3X	Paramétrage incorrect des directions des commandes du récepteur, pouvant causer un crash	NE volez PAS. Corrigez les paramètres des commandes (consulter le manuel du récepteur) avant de voler

Guide de dépannage

Problème	Cause Possible	Solution
Le modèle ne répond pas aux gaz mais bien aux autres commandes	Le manche des gaz n'est pas au ralenti (idle) et/ou le trim des gaz est réglé à une valeur trop élevée	Réinitialisez les commandes avec le manche des gaz et le trim des gaz sur la position plus faible possible
	La course du servo des gaz est inférieure à 100%	Assurez-vous que la course du servo des gaz est de 100%
	La voie des gaz est inversée	Inversez la voie des gaz sur l'émetteur
	Moteur déconnecté du contrôleur	Assurez-vous que le moteur est bien connecté au contrôleur
L'hélice fait trop de bruit ou vibre trop	Hélice, cône, adaptateur ou moteur endommagé	Remplacez les pièces endommagées
	Déséquilibre de l'hélice	Équilibrez ou remplacez l'hélice
	Écrou de l'hélice desserré	Resserrez l'écrou
Durée de vol réduite ou manque de puissance du modèle	La charge de la batterie de vol est faible	Rechargez la batterie de vol complètement
	Hélice montée à l'envers	Montez l'hélice correctement avec les chiffres orientés vers l'avant
	Batterie de vol endommagée	Remplacez la batterie de vol et suivez les instructions la concernant
	Les conditions de vol sont peut-être trop froides	Assurez-vous que la batterie est à température avant de l'utiliser
	Capacité de la batterie trop faible pour les conditions de vol	Remplacez la batterie ou utilisez une batterie à plus grande capacité
Le modèle n'accepte pas l'affectation (au cours de la procédure) à l'émetteur	Émetteur trop près du modèle durant la procédure d'affectation	Déplacez l'émetteur allumé à quelques pas du modèle, déconnectez la batterie de vol du modèle et reconnectez-la
	Le modèle ou l'émetteur se trouve trop près d'un objet métallique, d'un réseau sans fil ou d'un autre émetteur	Placez le modèle et l'émetteur à un autre endroit et retentez l'affectation
	La prise affectation n'est pas bien installée dans le port d'affectation	Installez la prise affectation dans le port d'affectation et affectez le modèle à l'émetteur
	La charge de la batterie de vol/de l'émetteur est trop faible	Remplacez/rechargez les batteries
	Bouton ou interrupteur d'affectation n'a pas été pressé assez longtemps pendant l'affectation	Mettez l'émetteur hors tension et répétez la procédure d'affectation. Maintenez le bouton ou l'interrupteur d'affectation jusqu'à ce que le récepteur soit affecté
Le modèle ne veut pas établir la liaison avec l'émetteur (après affectation)	Émetteur trop près de l'aéronef lors du processus d'établissement de liaison	Déplacez l'émetteur allumé à quelques pas du modèle, déconnectez la batterie de vol du modèle et reconnectez-la
	Le modèle ou l'émetteur se trouve trop près d'un objet métallique, d'un réseau sans fil ou d'un autre émetteur	Déplacez le modèle ou l'émetteur à bonne distance et retentez la liaison
	La prise affectation est restée dans le port affectation	Ré-affectez l'émetteur au modèle et retirez la prise affectation avant de redémarrer
	Modèle affecté à une mémoire de modèle différente (émetteur ModelMatch uniquement)	Sélectionnez la bonne mémoire de modèle sur l'émetteur
	La charge de la batterie de vol/de l'émetteur est trop faible	Remplacez/rechargez les batteries
	L'émetteur a peut-être été affecté en utilisant un protocole DSM différent	Affectez le modèle à l'émetteur
Les gouvernes ne bougent pas	Gouverne, guignol, tringlerie ou servo endommagé	Remplacez ou réparez les pièces endommagées et réglez les commandes
	Câblage endommagé ou connexions lâches	Contrôlez les câbles et les connexions, connectez ou remplacez si besoin
	L'émetteur n'est pas affecté correctement ou il y a eu mauvaise sélection du modèle	Effectuez une nouvelle affectation ou sélectionnez le bon modèle dans l'émetteur
	La charge de la batterie de vol est faible	Rechargez la batterie de vol complètement
	Le circuit BEC (Battery Elimination Circuit) du contrôleur est endommagé	Remplacez le contrôleur

Problème	Cause Possible	Solution
Commandes inversées	Les réglages de l'émetteur sont inversés	Effectuez les essais de direction des commandes et réglez les commandes sur l'émetteur en fonction des résultats
L'alimentation moteur se fait par impulsions puis le moteur perd de sa puissance	Le contrôleur utilise la Coupure par tension faible (LVC) par défaut	Rechargez la batterie de vol ou remplacez la batterie qui ne donne plus les performances prévues
	Les conditions météorologiques sont peut-être trop froides	Reportez le vol jusqu'à ce qu'il fasse plus chaud
	La batterie a vieilli, est usée ou endommagée	Remplacez La batterie
	La capacité de la batterie est peut-être trop faible	Utilisez la batterie recommandée

Pièces de rechange

Référence	Description
EFL01095	Séquenceur de train d'atterrissage : SU-30 et F-16
EFL87876	Fuselage : Soufflante électrique F-16 Falcon 80 mm
EFL87877	Ensemble aile : Soufflante électrique F-16 Falcon 80 mm
EFL87878	Dérive verticale : Soufflante électrique F-16 Falcon 80 mm
EFL87879	Ensemble de stabilisateur : Soufflante électrique F-16 80 mm
EFL87880	Verrière : Soufflante électrique F-16 Falcon 80 mm
EFL87881	Cône de nez : Soufflante électrique F-16 Falcon 80 mm
EFL87882	Ensemble de dérive ventrale : Soufflante électrique F-16 80 mm
EFL87883	Ensemble de trappe de train : Soufflante électrique F-16 80 mm
EFL87884	Lot d'autocollants : Soufflante électrique F-16 Falcon 80 mm
EFL87885	Missiles d'extrémités d'ailes : Soufflante électrique F-16 80 mm
EFL87886	Missiles d'ailes : Soufflante électrique F-16 80 mm
EFL87887	Réservoirs de carburant d'ailes : Soufflante électrique F-16 80 mm
EFL87888	Jeu de vis : Soufflante électrique F-16 Falcon 80 mm
EFL87889	Tubes d'ailes : Soufflante électrique F-16 Falcon 80 mm
EFL87890	Ensemble roue : Soufflante électrique F-16 Falcon 80 mm
EFL87891	Ensemble de tringlerie : Soufflante électrique F-16 80 mm
EFL87892	Ensemble DEL : Soufflante électrique F-16 Falcon 80 mm
EFL87893	Tube de Pitot : Soufflante électrique F-16 Falcon 80 mm
EFL87894	Tiges du stabilisateur : Soufflante électrique F-16 80 mm
EFL87895	Réservoir central : Soufflante électrique F-16 80 mm
EFL87896	Cône de queue : Soufflante électrique F-16 80 mm
EFLA8012DFV2	Unité de soufflante carénée : 80 mm, V2
EFLA8012RV2	Rotor de soufflante carénée : 80 mm, V2
EFLG350	Jambe de train avant : Soufflante électrique F-16 80 mm
EFLG351	Jambe de train principal gauche : Soufflante électrique F-16 80 mm
EFLG352	Jambe de train principal droite : Soufflante électrique F-16 80 mm

Référence	Description
EFLG353	E-Retract avant : Soufflante électrique F-16 80 mm
EFLG354L	Principal E-Retract gauche : Soufflante électrique F-16 80 mm
EFLG354R	Principal E-Retract droite : Soufflante électrique F-16 80 mm
SPMAR637T	Récepteur de télémétrie 6 canaux SAFE et AS3X AR637T
SPMSA335	Servo numérique 9 g Sub-Micro A335
SPMSA335R	Servo numérique inversé 9 g Sub-Micro A335R
SPMSA450	Servo A450 : engrenage métallique numérique 13 g
SPMSA450R	Servo A450R : engrenage métallique numérique inversé 13 g
SPMXAE1100A	Variateur ESC Smart sans balais 100 A Avian, 3S-6S 80 mm version EDF
SPMXAM1500	Moteur : moteur à rotor intérieur sans balais 3280-2100 KV

Pièces facultatives

Référence	Description
EFLA250	Assortiment d'outils Park Flyer, 5 pièces
SPMXBC100	Contrôleur pour batterie SMART et servomoteur (IC3 - utilisez SPMXCA507)
DYN1405	Sac de protection du chargeur de batterie Li-Po, grand
SPMR12000	Émetteur uniquement à 12 canaux iX12
SPMR6750	Émetteur DX6 uniquement MD2 G3
SPMR8000	Émetteur uniquement DX8 MD2
SPMR8100	Émetteur DX8e 8 canaux uniquement
SPMR9910	Émetteur uniquement noir DX9 MD2
SPMX50006S30	22,2 V 5 000 mAh 6S 30 C Smart Li-Po, IC5
SPMX70006S30	22,2 V 7 000 mAh 6S 30 C Smart Li-Po, IC5
SPMXC1000	Chargeur CC Smart S1200, 1x200 W (IC3 - utilisez SPMXCA507)
SPMXC1010	Chargeur CA Smart S2100, 2x100 W (IC3 - utilisez SPMXCA507)
SPMXCA507	Batterie Spektrum IC3 vers appareil IC5
EFL87897	Anneau DEL de postcombustion : Soufflante électrique F-16 Falcon 80 mm

Recommended Receivers (ARF Plus)

Part Number	Description
Telemetry Equipped Receivers	
SPMAR620	AR620 6-Channel Sport Air Receiver
SPMAR6610T	AR6610T 6-Channel Air Integrated Telemetry Receiver
SPMAR8020T	AR8020T 8-Channel Air Integrated Telemetry Receiver
AS3X and Telemetry Equipped Receivers	
SPMAR637T	AR637T DSMX 6-Channel AS3X Telemetry Receiver
SPMAR8360T	AR9350 8-Channel SAFE AS3X Receiver with Integrated Telemetry

Part Number	Description
Telemetry Sensors*	
SPMA9574	Aircraft Telemetry Airspeed Indicator
SPMA9589	Aircraft Telemetry Altitude and Variometer Sensor
SPMA9558	Brushless RPM Sensor
SPMA9605	Aircraft Telemetry Flight Pack Battery Energy Sensor
SPMA9587	Aircraft Telemetry GPS Sensor

*Not compatible with BNF, Telemetry receiver required

Garantie et réparations

Durée de la garantie

Garantie exclusive - Horizon Hobby, LLC (Horizon) garantit que le Produit acheté (le « Produit ») sera exempt de défauts matériels et de fabrication à sa date d'achat par l'Acheteur. La durée de garantie correspond aux dispositions légales du pays dans lequel le produit a été acquis. La durée de garantie est de 6 mois et la durée d'obligation de garantie de 18 mois à l'expiration de la période de garantie.

Limitations de la garantie

- (a) La garantie est donnée à l'acheteur initial (« Acheteur ») et n'est pas transférable. Le recours de l'acheteur consiste en la réparation ou en l'échange dans le cadre de cette garantie. La garantie s'applique uniquement aux produits achetés chez un revendeur Horizon agréé. Les ventes faites à des tiers ne sont pas couvertes par cette garantie. Les revendications en garantie seront acceptées sur fourniture d'une preuve d'achat valide uniquement. Horizon se réserve le droit de modifier les dispositions de la présente garantie sans avis préalable et révoque alors les dispositions de garantie existantes.
- (b) Horizon n'endosse aucune garantie quant à la vendabilité du produit ou aux capacités et à la forme physique de l'utilisateur pour une utilisation donnée du produit. Il est de la seule responsabilité de l'acheteur de vérifier si le produit correspond à ses capacités et à l'utilisation prévue.
- (c) Recours de l'acheteur – Il est de la seule discrétion d'Horizon de déterminer si un produit présentant un cas de garantie sera réparé ou échangé. Ce sont là les recours exclusifs de l'acheteur lorsqu'un défaut est constaté.

Horizon se réserve la possibilité de vérifier tous les éléments utilisés et susceptibles d'être intégrés dans le cas de garantie. La décision de réparer ou de remplacer le produit est du seul ressort d'Horizon. La garantie exclut les défauts esthétiques ou les défauts provoqués par des cas de force majeure, une manipulation incorrecte du produit, une utilisation incorrecte ou commerciale de ce dernier ou encore des modifications de quelque nature qu'elles soient.

La garantie ne couvre pas les dégâts résultant d'un montage ou d'une manipulation erronés, d'accidents ou encore du fonctionnement ainsi que des tentatives d'entretien ou de réparation non effectuées par Horizon. Les retours effectués par le fait de l'acheteur directement à Horizon ou à l'une de ses représentations nationales requièrent une confirmation écrite.

Limitation des dommages

Horizon ne saurait être tenu pour responsable de dommages consécutifs directs ou indirects, de pertes de revenus ou de pertes commerciales, liés de quelque manière que ce soit au produit et ce, indépendamment du fait qu'un recours puisse être formulé en relation avec un contrat, la garantie ou l'obligation de garantie. Par ailleurs, Horizon n'acceptera pas de recours issus d'un cas de garantie lorsque ces recours dépassent la valeur unitaire du produit. Horizon n'exerce aucune influence sur le montage, l'utilisation ou la maintenance du produit ou sur d'éventuelles combinaisons de produits choisis par l'acheteur. Horizon ne prend en compte aucune garantie et n'accepte aucun recours pour les blessures ou les dommages pouvant en résulter. Horizon Hobby ne saurait être tenu responsable d'une utilisation ne respectant pas les lois, les règles ou réglementations en vigueur.

En utilisant et en montant le produit, l'acheteur accepte sans restriction ni réserve toutes les dispositions relatives à la garantie figurant dans le présent document. Si vous n'êtes pas prêt, en tant qu'acheteur, à accepter ces dispositions en relation avec l'utilisation du produit, nous vous demandons de restituer au vendeur le produit complet, non utilisé et dans son emballage d'origine.

Indications relatives à la sécurité

Ceci est un produit de loisirs perfectionné et non un jouet. Il doit être utilisé avec précaution et bon sens et nécessite quelques aptitudes mécaniques ainsi que mentales. L'incapacité à utiliser le produit de manière sûre et raisonnable peut provoquer des blessures et des dégâts matériels conséquents. Ce produit n'est pas destiné à être utilisé par des enfants sans la surveillance par un tuteur. La notice d'utilisation contient des indications relatives à la sécurité ainsi que des indications concernant la maintenance et le fonctionnement du produit. Il est absolument indispensable de lire et de comprendre ces indications avant la première mise en service. C'est uniquement ainsi qu'il sera possible d'éviter une manipulation erronée et des accidents entraînant des blessures et des dégâts. Horizon Hobby ne saurait être tenu responsable d'une utilisation ne respectant pas les lois, les règles ou réglementations en vigueur.

Questions, assistance et réparations

Votre revendeur spécialisé local et le point de vente ne peuvent effectuer une estimation d'éligibilité à l'application de la garantie sans avoir consulté Horizon. Cela vaut également pour les réparations sous garantie. Vous voudrez bien, dans un tel cas, contacter le revendeur qui conviendra avec Horizon d'une décision appropriée, destinée à vous aider le plus rapidement possible.

Maintenance et réparation

Si votre produit doit faire l'objet d'une maintenance ou d'une réparation, adressez-vous soit à votre revendeur spécialisé, soit directement à Horizon. Emballez le produit soigneusement. Veuillez noter que le carton d'emballage d'origine ne suffit pas, en règle générale, à protéger le produit des dégâts pouvant survenir pendant le transport. Faites appel à un service de messagerie proposant une fonction de suivi et une assurance, puisque Horizon ne prend aucune responsabilité pour l'expédition du produit jusqu'à sa réception acceptée. Veuillez joindre une preuve d'achat, une description détaillée des défauts ainsi qu'une liste de tous les éléments distincts envoyés. Nous avons de plus besoin d'une adresse complète, d'un numéro de téléphone (pour demander des renseignements) et d'une adresse de courriel.

Garantie et réparations

Les demandes en garantie seront uniquement traitées en présence d'une preuve d'achat originale émanant d'un revendeur spécialisé agréé, sur laquelle figurent le nom de l'acheteur ainsi que la date d'achat. Si le cas de garantie est confirmé, le produit sera réparé. Cette décision relève uniquement d'Horizon Hobby.

Réparations payantes

En cas de réparation payante, nous établissons un devis que nous transmettons à votre revendeur. La réparation sera seulement effectuée après que nous ayons reçu la confirmation du revendeur. Le prix de la réparation devra être acquitté au revendeur. Pour les réparations payantes, nous facturons au minimum 30 minutes de travail en atelier ainsi que les frais de réexpédition. En l'absence d'un accord pour la réparation dans un délai de 90 jours, nous nous réservons la possibilité de détruire le produit ou de l'utiliser autrement.

ATTENTION: Nous n'effectuons de réparations payantes que pour les composants électroniques et les moteurs. Les réparations touchant à la mécanique, en particulier celles des hélicoptères et des voitures radiocommandées, sont extrêmement coûteuses et doivent par conséquent être effectuées par l'acheteur lui-même.

10/15

Informations de contact pour garantie et réparation

Pays d'achat	Horizon Hobby	Numéro de téléphone/E-mail	Adresse
Union européenne	Horizon Technischer Service Sales: Horizon Hobby GmbH	service@horizonhobby.de +49 (0) 4121 2655 100	Hanskampring 9 D 22885 Barsbüttel, Germany

Informations IC

IC: 6157A-TIARLTNG1 CAN ICES-3 (B)/NMB-3(B)

Ce dispositif contient un/des émetteur(s)/récepteur(s) exempt(s) de licence conforme(s) aux CNR d'Innovation, Sciences et Développement économique Canada. Son utilisation est soumise aux deux conditions suivantes :

1. Cet appareil ne doit pas causer d'interférences.
2. Cet appareil doit accepter toute interférence, y compris les interférences pouvant entraîner un fonctionnement indésirable.

Informations de conformité pour l'Union européenne

CE **Déclaration de conformité aux normes de l'UE :**
EFL F-16 Falcon 80mm ARF Plus (EFL87870); Par la présente, Horizon Hobby, LLC déclare que cet appareil est conforme aux directives suivantes : Directive relative aux équipements radioélectriques 2014/53/UE, Directive RoHS 2 2011/65/UE, Directive RoHS 3 - Modifiant 2011/65/UE Annexe II 2015/863.

EFL F-16 Falcon 80mm BNF Basic (EFL87850); Par la présente, Horizon Hobby, LLC déclare que cet appareil est conforme aux directives suivantes : Directive CEM 2014/30/UE, Directive RoHS 2 2011/65/UE, Directive RoHS 3 - Modifiant 2011/65/UE Annexe II 2015/863.

Le texte complet de la déclaration de conformité aux normes de l'UE est disponible à l'adresse Internet suivante : <https://www.horizonhobby.com/content/support-render-compliance>.

Plage de fréquences sans fil et puissance de sortie sans fil :
 2402 – 2478 MHz
 19.95dBm

NOTE DEEE :



L'étiquette de cet appareil respecte la directive européenne 2012/19/UE en matière de déchets des équipements électriques et électroniques (DEEE). Cette étiquette indique que ce produit ne doit pas être jeté avec les déchets ménagers, mais déposé dans une installation appropriée afin de permettre sa récupération et son recyclage

Fabricant officiel pour l'UE :

Horizon Hobby, LLC
 2904 Research Road
 Champaign, IL 61822 USA

Importateur officiel pour l'UE :

Horizon Hobby, GmbH
 Hanskampring 9
 22885 Barsbüttel Germany

Australia/New Zealand:



E328



© 2021 Horizon Hobby, LLC.

E-flite, AS3X, DSM, DSM2, DSMX, Spektrum Airware, Bind-N-Fly, BNF, the Bind-N-Fly logo, SAFE, the SAFE logo, ModelMatch, and the Horizon Hobby logo are trademarks or registered trademarks of Horizon Hobby, LLC. The Spektrum trademark is used with permission of Bachmann Industries, Inc. All other trademarks, service marks and logos are property of their respective owners.

US 9,056,667. US 8,672,726. US 9,753,457. US 10,078,329. US 9,930,567. US 10,419,970. US 10,849,013.
<https://www.horizonhobby.com>