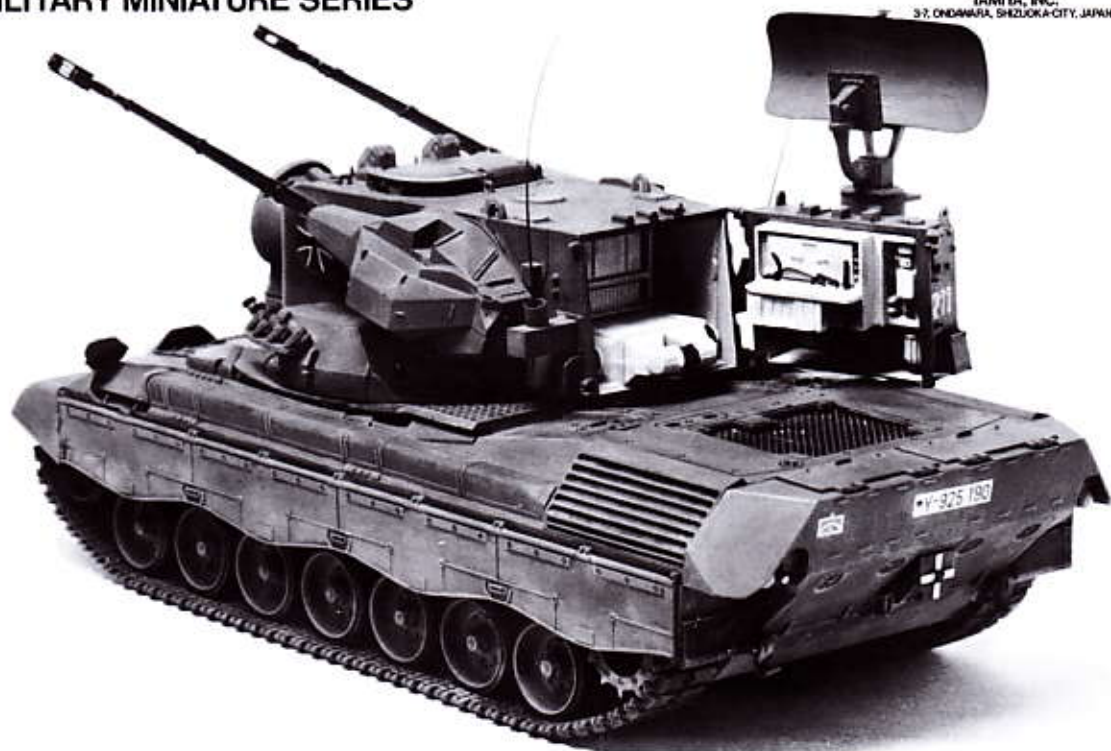


FLAKPANZER GEPARD


TAMIYA

 TAMIYA, INC.
 37, ODAWARA, SHIZUOKA-CITY, JAPAN

1/35 MILITARY MINIATURE SERIES


Basis of the Gepard weapon system is the remarkable Oerlikon-Contraves 35mm which was developed and put into production in the early 1960s. To combat modern jet aircraft approaching on the battlefield at tactical attack heights, a very high rate of fire was needed coupled with a high muzzle velocity. The 35mm calibre was found to be the optimum size for the best combination of weapon weight and effectiveness.

During the 1960s, two prototypes were produced. One was fitted with a German-developed twin 30mm turret developed by Rheinmetall; the other was a turret and twin 35mm mount utilising the 35/90 gun and developed by Oerlikon. The Oerlikon design was chosen for production and the resulting vehicle, designated Flakpanzer Gepard, was essentially a standard Leopard with the ordinary turret replaced by the Oerlikon-Contraves twin 35/90mm AA turret and associated auxiliary equipment.

The changes to suit the 35/90mm gun for the anti-aircraft tank mount were quite considerable. Ballistically there is no change, but the two guns were set wide apart, one each side of the turret instead of being as close together as possible as in the field mount. A major difference is in the ammunition feed. On the field mount the guns are magazine and hopper fed, but in the Gepard, the guns are belt fed, this being done to facilitate the quick switching from high explosive ammunition to armour piercing ammunition so that the vehicle can engage either air or ground targets at will. The barrel is also strengthened to allow for longer periods of continuous fire than might be expected from the field mount. The 90 calibre gun is designated Oerlikon 353 MK and is gas-operated with a horizontal sliding breech block. The weapon housing and barrel slide on the cradle during recoil while the

feed mechanism does not move. The gun can fire continuously, given a constant ammunition supply, and the theoretical rate of fire of 550 rounds per minute is the highest yet for an automatic AA weapon with single barrel.

The control equipment, Super Fledermaus, designed and built by Contraves, includes an AFR-150 impulse radar which will pick up targets within 50 km range and follow them automatically inside a radius of 40 km. There is a linked optical sighting system for close engagement or emergency use. Two magnetrons allow the use of alternative frequencies if jamming is encountered. All relevant data on the target and weather conditions, etc. is fed into a computer within the system to give accurate aiming guidance. For added accuracy a continuous measurement of muzzle velocity is kept - this can change during sustained firing - and fed into the control system.

Am wirkungsvollsten ist jedoch der Flakpanzer GEPARD, eine der ungewöhnlichsten Flugabwehrwaffen :

Die Entwicklung geht zurück auf die Jahre ab 1965, Ablieferung der ersten Prototypen von Rheinmetall und Oerlikon-Contraves erfolgt im Jahre 1968. 1970 wurde die Weiterentwicklung der Rheinmetall-Version zugunsten der Oerlikon-Gruppe eingestellt. Der deutsche Siemensentwurf des Rundsuchradargerätes für die Rheinmetall-Version wird von Oerlikon-Contraves übernommen.

Mit dem Puls-Doppler Suchradar werden Ziele erfasst, als Freund oder Feind gekennzeichnet und auf einem Sichtgerät dargestellt. Mit dem Monopuls-Zielfolgeradar lässt sich nach Einschaltung durch den Kommandanten oder Richtschützen das Ziel automatisch verfolgen. Das Zielfolgeradar liefert kontinuierlich Seiten und Höhenwinkel sowie Entfernung des Zieles zum Feuerleitrechner.

Der Rechner stellt über den Turm- und Waffenantrieb den entsprechenden Vorhalt der Waffen in Seite und Höhe ein. Der volltransistorisierte Analog-Rechner errechnet ausserdem in Abhängigkeit von der Entfernung die notwendige Dauer des Feuerstosses. Damit wird ein minimaler Munitionsverbrauch erreicht.

Bei Ausfall des Hauptrechners kann auf einen Notrechner umgeschaltet werden. Die beiden stabilisierten Rundblickzielfernrohre dienen der optischen Zielerfassung und -verfolgung, der Gefechtsfeldüberwachung und dem Richten gegen Erdziele. Aufgrund der Konzeption kann der Flakpanzer autonom seine Aufgaben erfüllen. Eine eingebaute Datenübertragungsanlage ermöglicht eine Fremdfluglagegestaltung von einem übergeordnetem Luftraumüberwachungssystem.

Die Waffenanlage umfasst die beiden 35 mm Gurtkanonen in Zwillinglafettierung, die Munitionszuführung sowie die Munitionsbehälter. Die beiden Zwillingkanonen sind ausserhalb des Turmes höhen-schwenkbar gelagert. Durch diese Anordnung dringen keine Pulvergase in den Turm ein. Die frei Zugänglichkeit für Bedienung und Wartung ist gewährleistet. Die funktionswichtigen Teile sind durch Panzerschürzen geschützt.

Es kann wahlweise FLA-Munition oder panzerbrechende Munition verschossen werden. Das Umschalten von einer Munitionsart zur anderen erfolgt elektro-hydraulisch durch Fernbedienung.

Der Turmkorb ist als Munitionsbehälter für die Flugzielmunition ausgebildet. Das Nachfüllen der Muni-Behälter durch die Besatzung lässt sich in etwas 20 Minuten durchführen. Die panzerbrechende Munition befindet sich in geschützten Aussenmagazinen an den Waffen. Der mitgeführte Munitionsvorrat besteht aus 640 Schuss Luftzielmunition und 40 Schuss panzerbrechende Munition.



- ★ Study the instructions and photographs before commencing assembly.
- ★ You will need a sharp knife, a pair of pliers, a file and a pair of tweezers.
- ★ Vor Beginn die Bauanleitung studieren und den Nummern nach die Elemente zusammenbauen.
- ★ Kleine Teile hält man mit Pinzette fest.

1 <<Wheel>> <<Räder>>

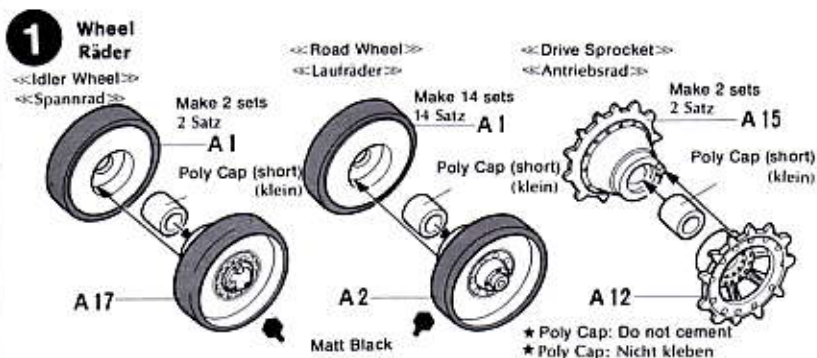
Make sure that no glue is placed on poly cap.
Kein Klebstoff auf Poly Cap

2 <<Lower Hull>> <<Panzer-Wanne>>

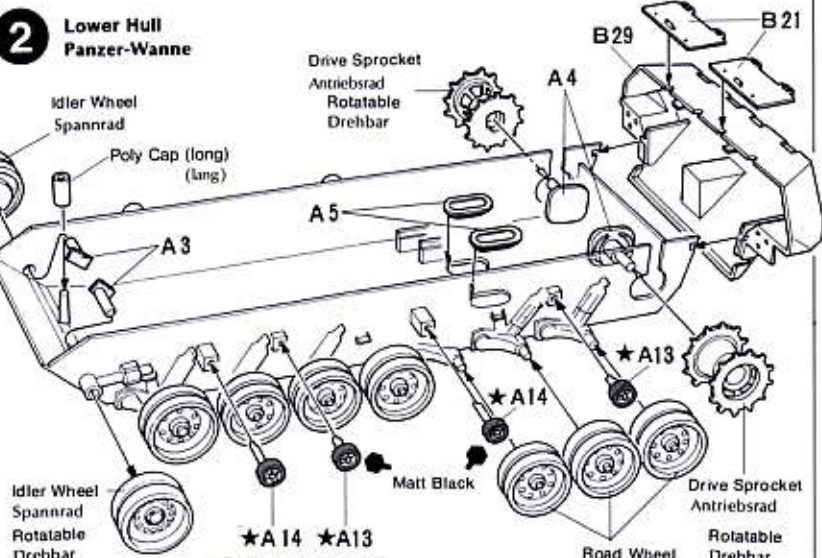
Wheels are designed to rotate. Do not cement, but just insert.
Note the direction of A13 and A14.
Die Räder sind drehbar, nur einstecken.
A13 und A14: auf die Richtung achten.

3 <<Upper Hull A>> <<Panzer-Oberteil A>>

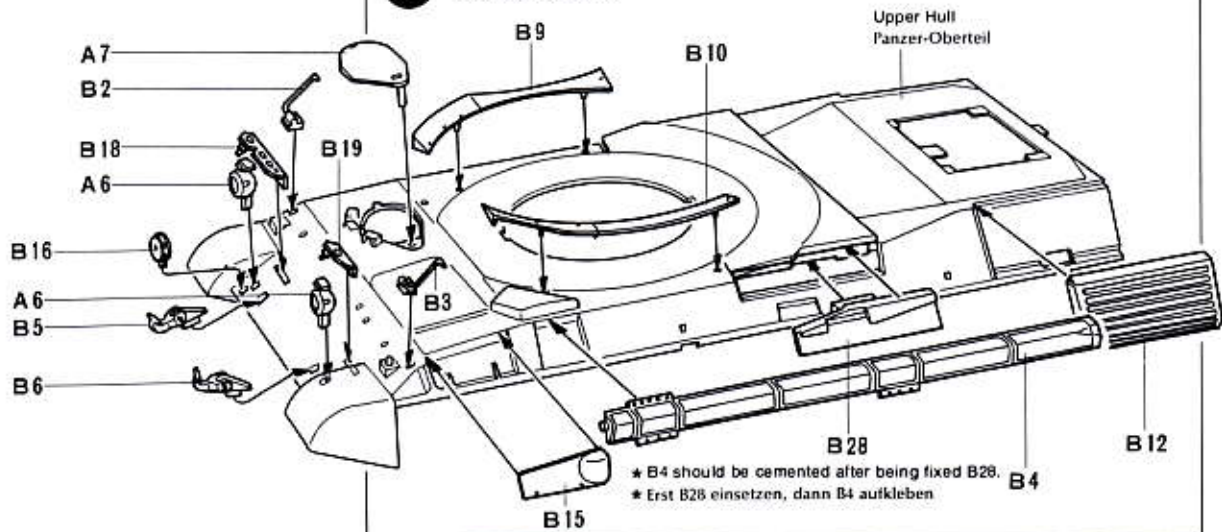
B4 should be cemented after being fixed B28.
Erst B28 einsetzen, dann B4 aufkleben.



2 Lower Hull Panzer-Wanne



3 Upper Hull A Panzer-Oberteil A



4 <<Upper Hull B>>
<<Panzer-Oberteil B>>

Do not forget to put Wire Mesh between B20 and Upper Hull.
Drahtgitter nicht vergessen zwischen B20 und Oberteil.

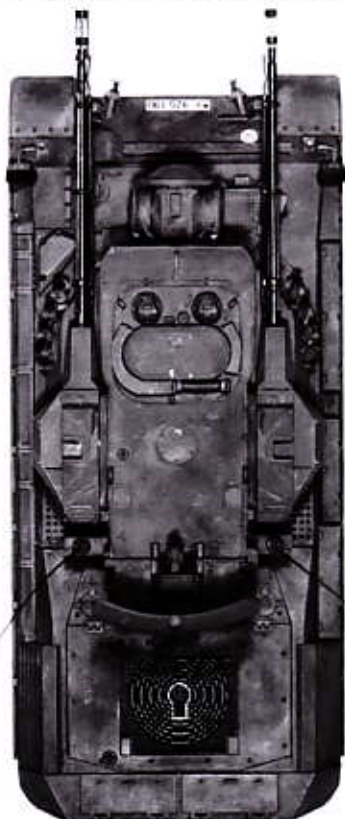


5 <<Turret Inside>>
<<Innenteile>>

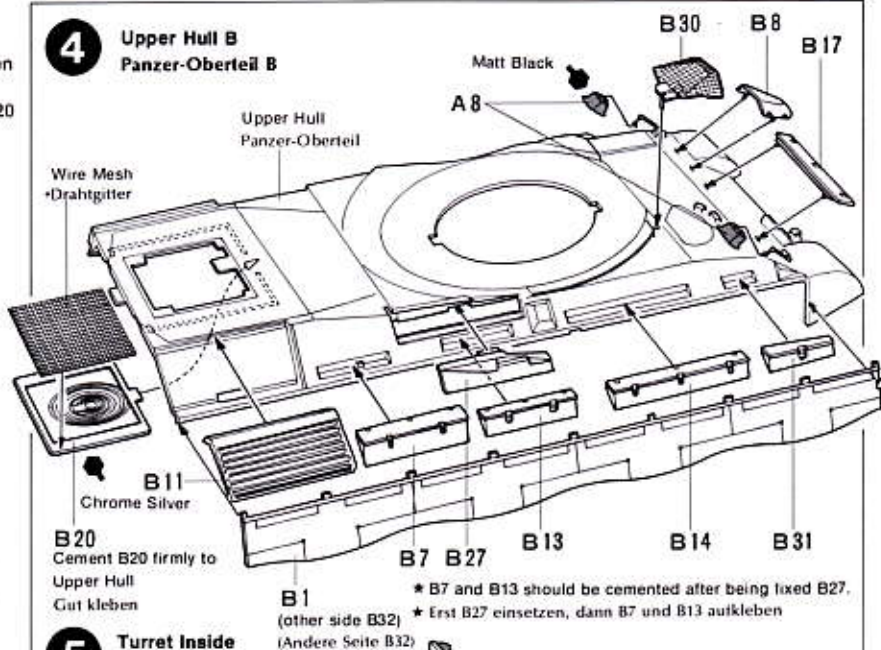
After inserting hinges of C9 into C32 and Turret, fix C32 to Turret.
Nach Einhängen von C9 in C32 und Turm, C32 an Turm kleben.

6 <<Two Oerlikon 35mm Automatic Cannon>>
<<35mm Örlikon Zwillingskanonen>>

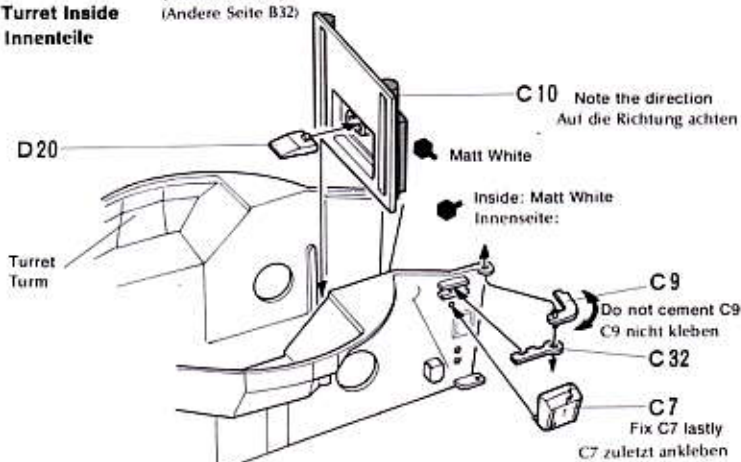
Right and Left parts differ
Rechte und Linke Teile sind verschieden.



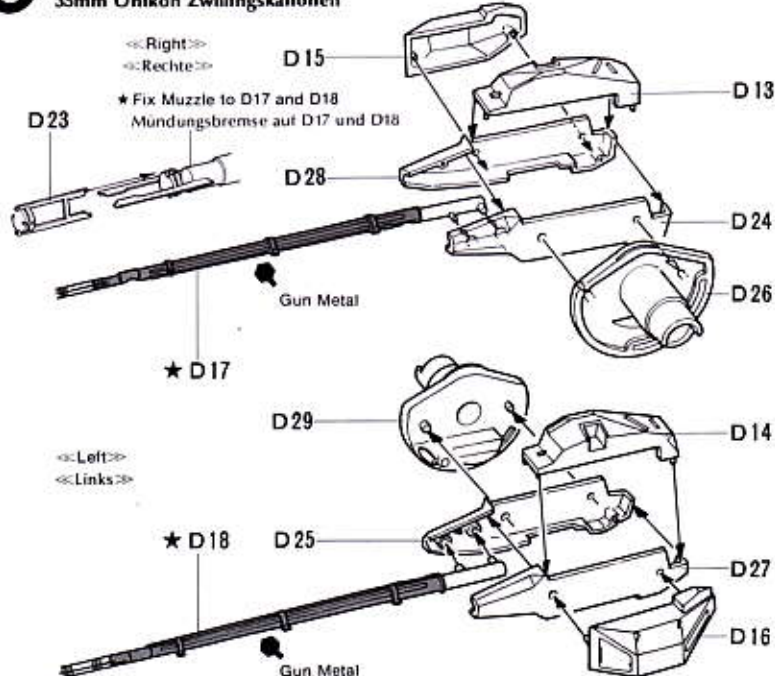
4 Upper Hull B
Panzer-Oberteil B



5 Turret Inside
Innenteile



6 Two Oerlikon 35mm Automatic Cannon
35mm Örlikon Zwillingskanonen



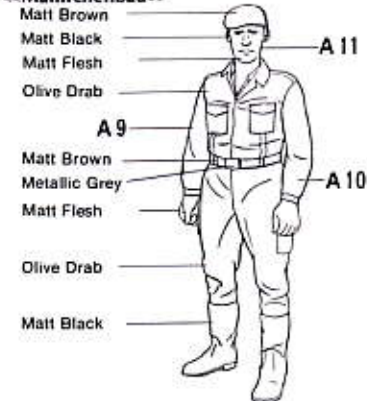
7 <<Turret Parts A>>
<<Turmes Teile A>>

Cement C25 to C23 through C31. Do not cement C31.

C25 auf C23 kleben, darauf achten, dass C31 drehbar bleibt.

<<Figure>>

<<Männchenbau>>



8 <<Turret Parts B>>
<<Turmes Teile B>>

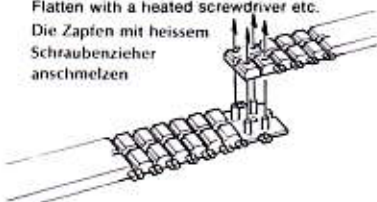
Press the axis of Commander's Hatch by C13.

Scharniergehäuse C13 aufpressen.



<<Track>>
<<Ketten>>

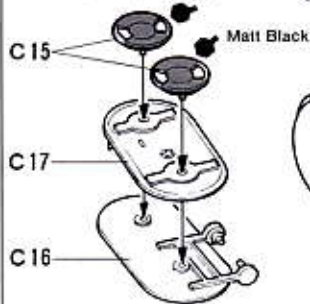
Flatten with a heated screwdriver etc.
Die Zapfen mit heissem Schraubenzieher anschmelzen



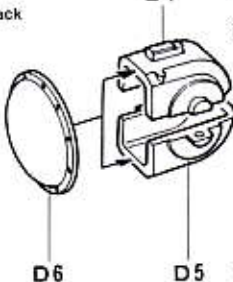
★ Put finger to make pins as in the figure.
★ Mit Finger flachdrücken

7 Turret Parts A
Turmes Teile A

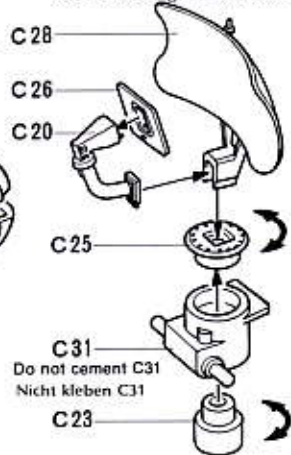
<<Commander's Hatch>>
<<Kommandantenluke>>



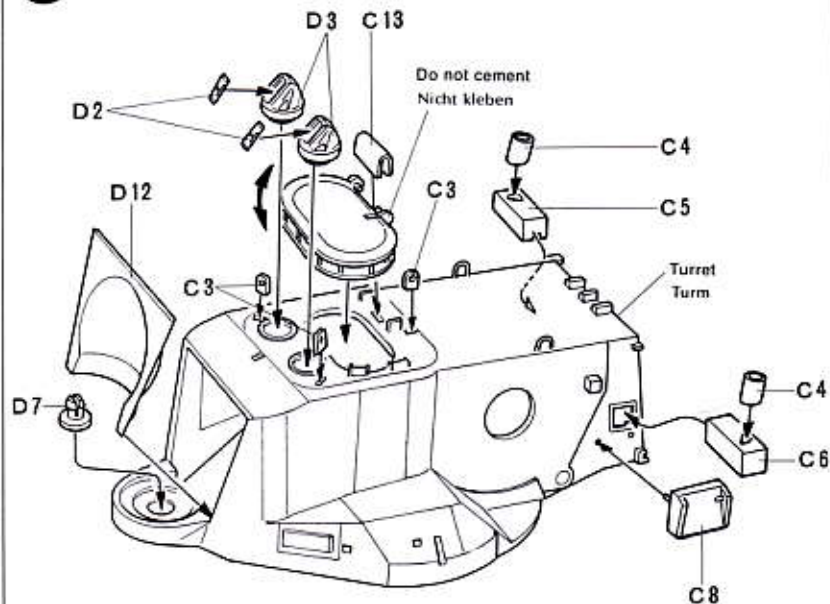
<<Tracking Radar Dome>>
<<Feuerleitradarhaube>>



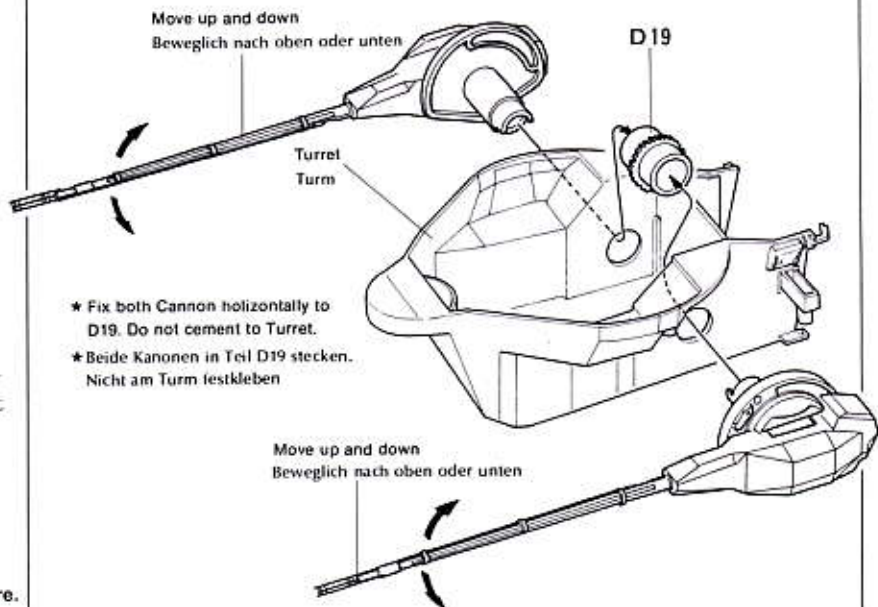
<<Search Radar Antenna>>
<<Überwachungsradarantenne>>



8 Turret Parts B
Turmes Teile B



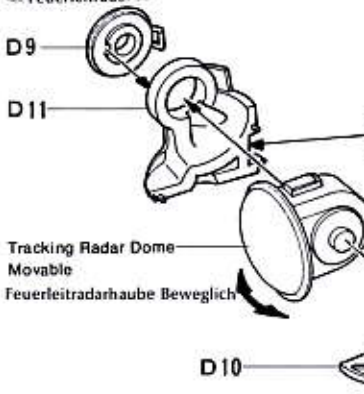
9 Fixing of Two Oerlikon 35mm Automatic Cannon
35mm Örlikon Zwillingskanonen-Einbau



★ Fix both Cannon horizontally to D19. Do not cement to Turret.
★ Beide Kanonen in Teil D19 stecken.
Nicht am Turm festkleben

10 << Radar >>
<< Radar >>

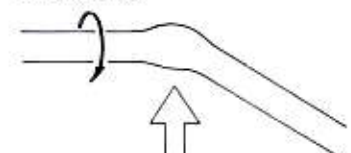
<< Tracking Radar >>
<< Feuerleitradar >>



12 << Completion >>
<< Endmontage >>

Fit pins on Turret to the cutted portion of Hull as in the figure, and turn to fix.
Turm mit Zapfen auf Oberteil eindrehen.

<<How to make Antenna >>
<<Antennenbau >>



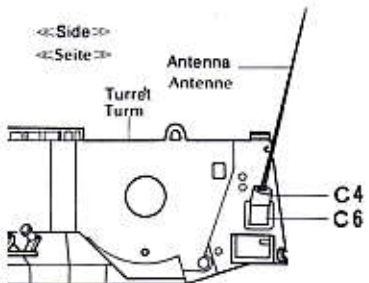
Heat a length of sprue. When melted a little, stop heating and pull to stretch it. Hold for about 15 seconds to cool and cut to proper length.



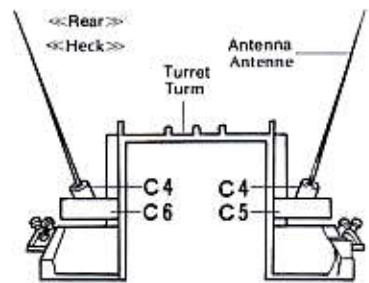
Ein Stück vom Spritzling über Kerze gerade biegen. Dann in der Mitte im Drehen erhitzen. Wenn Plastik schmilzt, nicht weiter erhitzen und langsam auseinanderziehen.

<< Fixing of Antenna >>
<< Antenne Einbau >>

<< Side >>
<< Seite >>

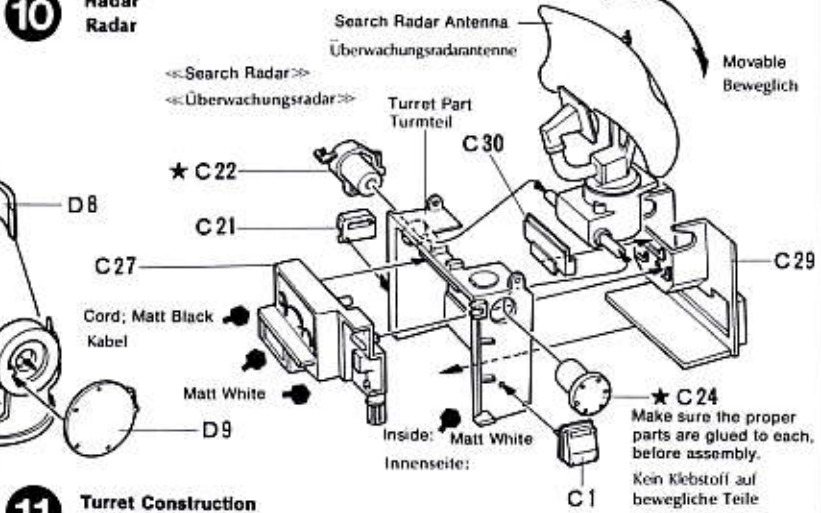


<< Rear >>
<< Heck >>

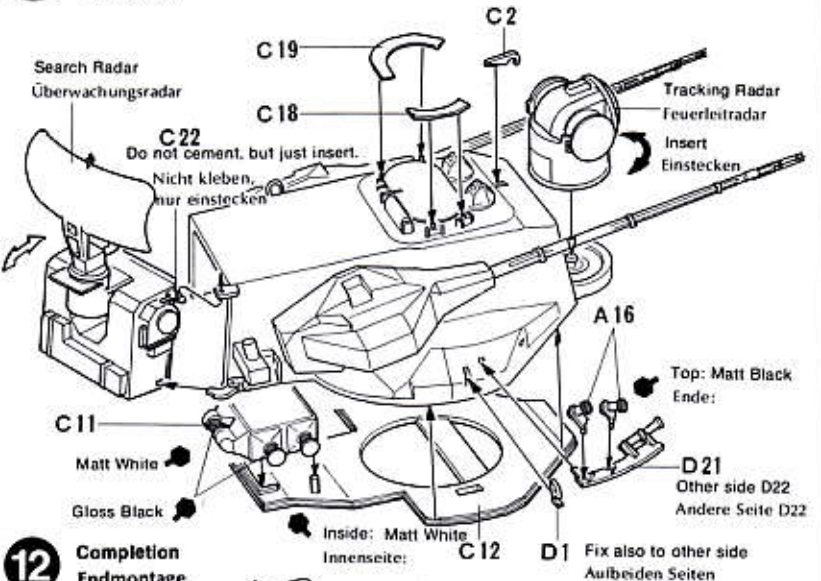


10 Radar
Radar

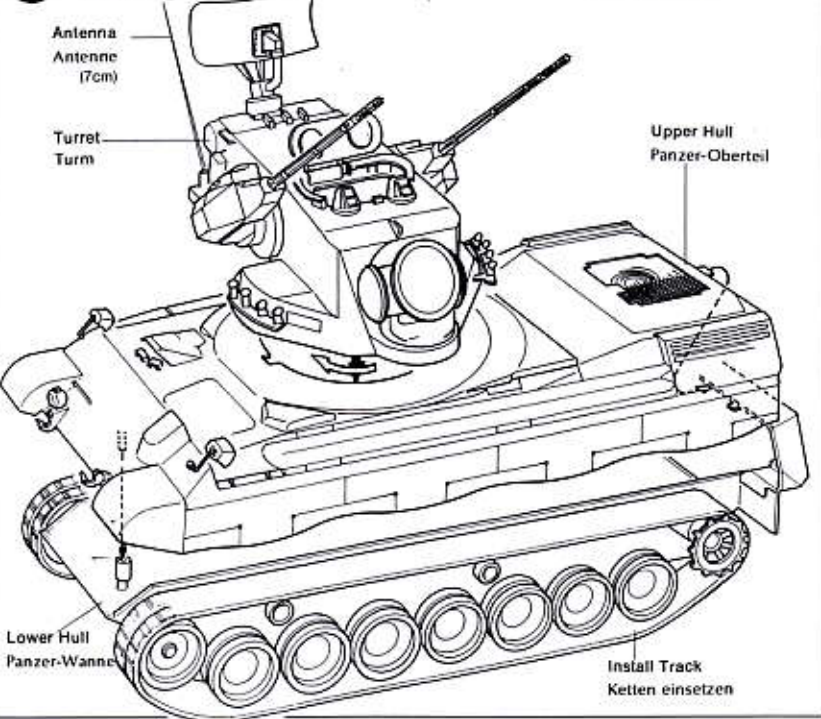
<< Search Radar >>
<< Überwachungsradar >>



11 Turret Construction
Turmaufbau



12 Completion
Endmontage



PAINTING



APPLYING DECALS

<<Painting of GEPARD>>

The standard painting of GEPARD is a single olive drab colour. In case of a new Vehicle just out of factory line, the whole vehicle except for a machine gun and a pair of tracks is sprayed in this colour. In order to increase the reality of a model, a so called "Weathering" will be effective. It includes a dirty surface smeared with grime and gleaming teeth of a sprocket wheel due to wear. Choose one scheme according to the condition under which your model is supposed to be used.

<<Bemalung des GEPARD>>

Beim Verlassen der Fabrik sind alle GEPARD olive drab, bis auf Ketten und MG's. Die Wirkung des Modells kann durch "Verschmutzung" wesentlich verbessert werden. Mit "Dreck" und "Lehm" Spray kann dies erreicht werden.

<<Colours to be used>>

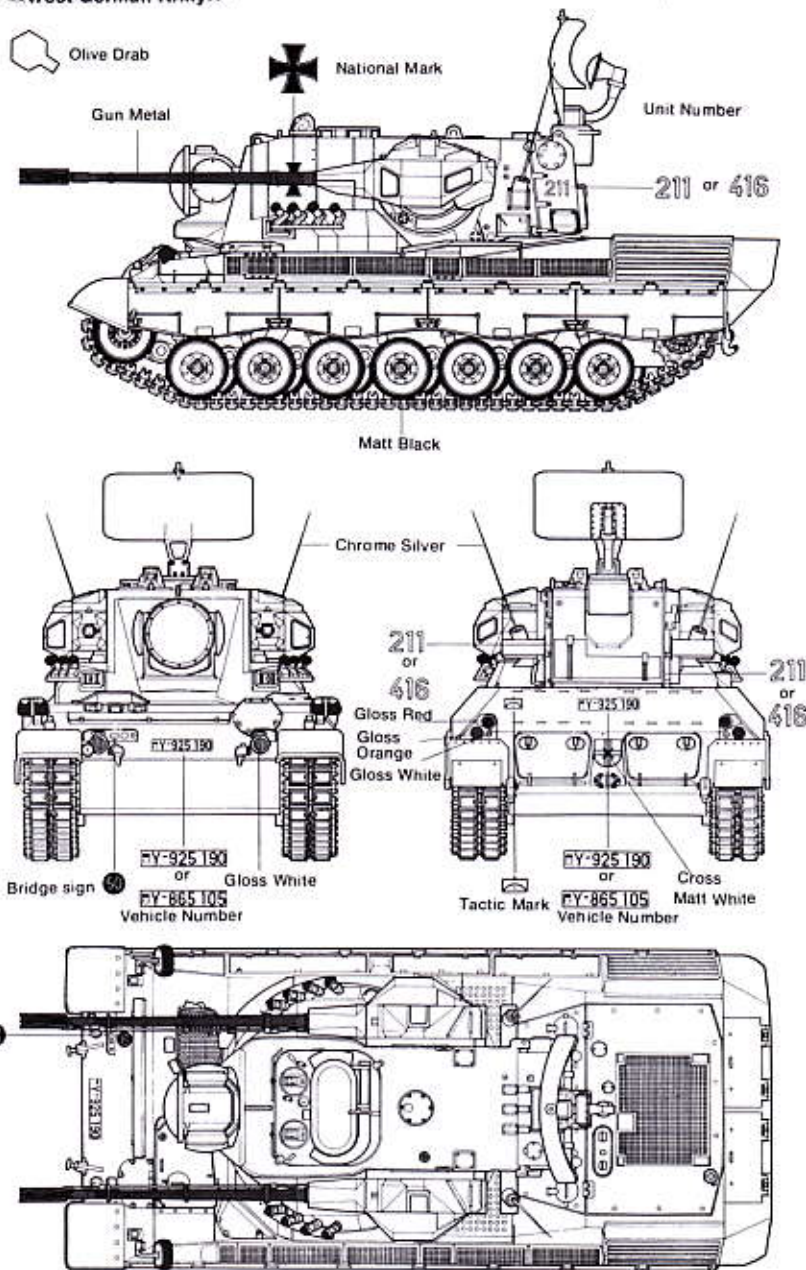
<<Bemalung>>

- Matt Black
- Matt White
- Matt Brown
- Matt Flesh
- Olive Drab
- Red Brown
- Gloss Red
- Gun Metal
- Chrome Silver

Not Used

- C14 Long polycap x 1
- Short polycap x 2

<<West German Army>>



Tamiya Acrylic Paints

Need precise colour matching? Try the new Tamiya acrylic paints. Engineered by modelers for modeler's use. The final cover for the finest models. Insist on Tamiya for perfect results.

Like to detail your models?

Tamiya has a fine line of photo albums that will help you in the super detailing of your tank models or diorama construction. See them at your nearest Tamiya supply house, or order direct from the factory.

TAMIYA COLOR CATALOGUE

The latest in cars, boats, tanks and ships. Motorized, radio controlled and museum quality models are all shown in full color in Tamiya's latest catalogue. At your nearest hobby supply house.



TAMIYA
TAMIYA, INC.
3-7 ONDWARA, SHIZUOKA-CITY, JAPAN