

1/10 電動RCオフロードカー
三菱パジェロ
 (CW-01 シャーシ)

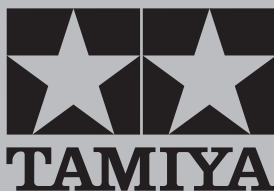
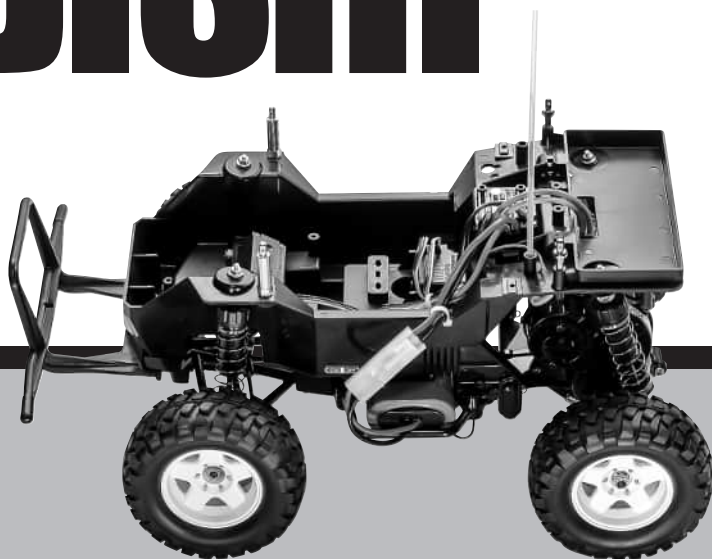


ASSEMBLY KIT 組み立てキット

- ★RC装置、走行用バッテリーはキットに含まれません。
- ★製品改良のためキットは予告なく仕様を変更することがあります。
- ★Specifications are subject to change without notice.
- ★Technische Daten können im Zuge ohne Ankündigung verändert werden.
- ★Caracteristiques pouvant être modifiées sans information préalable.

MITSUBISHI PAJERO

1/10 SCALE R/C OFF ROAD CAR
CW-01 CHASSIS



MITSUBISHI PAJERO CW-01 CHASSIS

●小学生や組み立てになれない方は、
模型にくわしい方にお手伝いをお願いしてください。

組み立てる前に用意する物
ITEMS REQUIRED
ERFORDERLICHES ZUBEHÖR
OUTILLAGE NECESSAIRE

《ラジオコントロールメカ》

このRCカーには、ESC（スピードコントローラー）付き2チャンネルプロボセット（小型受信機、小型ESC（スピードコントローラー）、標準型サーボのセットがお勧めです。）をご使用ください。他社製品を使用した場合、それによって生じた不具合につきましては保証いたしかねますのでご了承願います。
★取り扱いについては、それぞれの説明書をご覧ください。
《走行用バッテリー・充電器》
このキットはタミヤ走行用バッテリー専用です。専用充電器とともにご用意ください。

RADIO CONTROL UNIT

Standard 2-channel R/C unit plus electronic speed controller is suggested for this model (combination of small size receiver, electronic speed controller and standard size servo is recommended).

★Read and follow instructions supplied with R/C unit.

POWER SOURCE

This kit is designed to use a Tamiya battery pack. Charge battery according to manual supplied with battery.

FERNSTEUER-EINHEIT

Für dieses Modell wird eine übliche RC-Einheit mit einem elektronischen Fahrregler vorgeschlagen (eine Kombination eines kleinen Empfängers mit elektronischem Fahrregler und Servo in Normalgröße wird empfohlen).

★Lesen und befolgen Sie die der RC-Einheit beiliegende Anleitung.

STROMQUELLE

Für diesen Bausatz benötigt man den Tamiya Akkupack. Den Akku gemäß Anweisung aufladen.

ENSEMBLE DE RADIOCOMMANDE

Pour piloter ce modèle, nous vous suggérons d'employer un ensemble de radiocommande 2 voies standard avec variateur de vitesse électronique (récepteur et variateur de taille mini et servo de taille standard recommandés).

★Lire et suivre les instructions fournies avec l'ensemble R/C.

ALIMENTATION

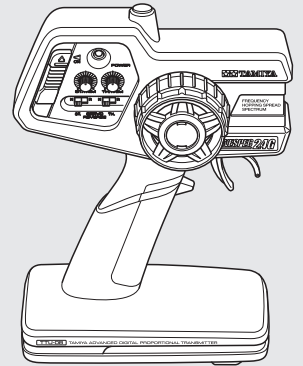
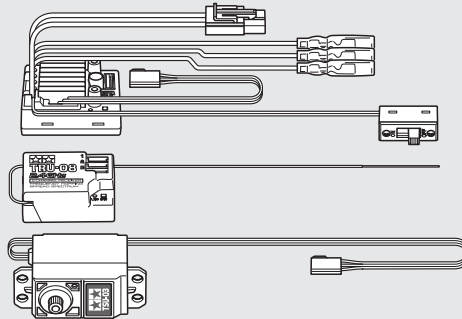
Le moteur qui équipe ce modèle peut être alimenté par un pack d'accus Tamiya. Charger le pack selon les indications du manuel du pack et du chargeur.

- ★標準型サーボをお使いください。小型サーボは搭載出来ません。
- ★Use standard size servo. Small servos cannot be installed.
- ★Servos in Standardgröße verwenden. Kleinere Servos können nicht eingebaut werden.
- ★Utiliser un servo de taille standard. Un mini-servo ne peut pas être installé.

タミヤ・ファインスペック 2.4G プロボ / ESC付き

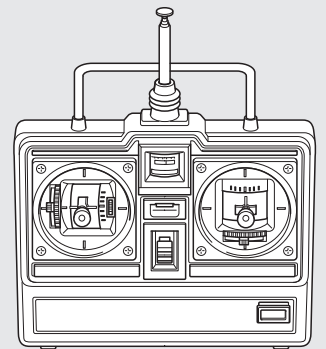
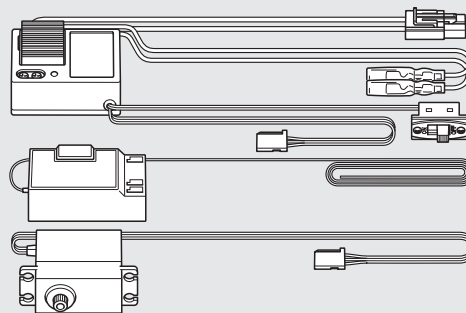
Tamiya FINESPEC 2.4G R/C system
Tamiya FINESPEC 2.4G R/C System
Ensemble R/C Tamiya FINESPEC 2.4G

(※ESCはエレクトロニック スピード コントローラーの略です。)



ESC付き2チャンネルプロボ

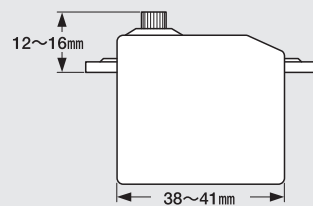
2-channel R/C unit with electronic speed controller
2-Kanal RC-Einheit mit elektronischem Fahrregler
Ensemble R/C 2 voies avec variateur électronique



- ★ホイールタイプ送信機も選べます。
- ★Wheel type transmitter is also available.
- ★Ein Lenkrad-Sender kann auch verwendet werden.
- ★Un émetteur de type volant est également utilisable.

《使用できるサーボの大きさ》

Suitable servo size
Größe der Servos
Dimensions max des servos

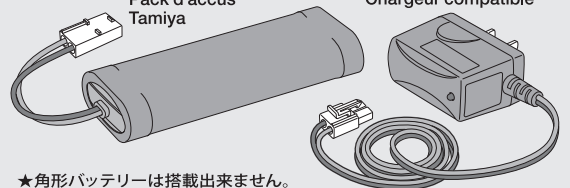


タミヤ走行用バッテリー

Tamiya battery pack
Tamiya Akkupack
Pack d'accus
Tamiya

専用充電器

Compatible charger
Geeignetes Ladegerät
Chargeur compatible



- ★角形バッテリーは搭載出来ません。
- ★Square-shaped battery packs cannot be used.
- ★Rechteckige Accus können nicht verwendet werden.
- ★Pack de forme rectangulaire ne peuvent pas être utilisés.

《使用する塗料》 TAMIYA PAINT COLORS / TAMIYA-FARBEN / PEINTURES TAMIYA

下記のプラスチック用塗料を用意してください。タミヤからはスプレー塗料、筆塗り塗料のほか各種塗装用品が発売されています。

《プラスチック用タミヤカラー》

TAMIYA PLASTIC PAINTS

TS-8 ●イタリアンレッド / Italian red / Italienisches Rot / Rouge Italien

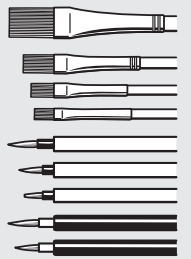
TS-17 ●アルミシルバー / Gloss aluminum / Alu-Silber / Aluminium brillant

TS-29 ●セミグロスブラック / Semi-gloss black / Seidenglanz Schwarz

X-18 / Noir satiné

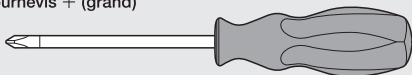
TS-68 ●木甲板色 / Wooden deck tan / Holzdeck-Braun / Bois clair

XF-66 ●ライトグレイ / Light grey / Hellgrau / Gris clair

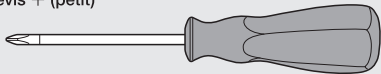


《用意する工具》 TOOLS RECOMMENDED / BENÖTIGTE WERKZEUGE / OUTILLAGE

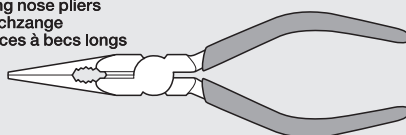
+ドライバー (大)
+ Screwdriver (large)
+ Schraubenzieher (groß)
Tournevis + (grand)



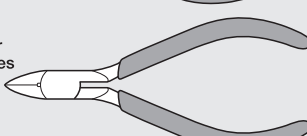
+ドライバー (小)
+ Screwdriver (small)
+ Schraubenzieher (klein)
Tournevis + (petit)



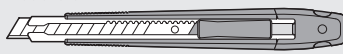
ラジオペンチ
Long nose pliers
Flachzange
Pinces à becs longs



ニッパー
Side cutters
Seitenschneider
Pinces coupantes



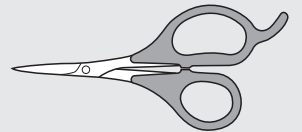
ナイフ
Modeling knife
Modellermesser
Couteau de modélisme



ピンセット
Tweezers
Pinzette
Pinçettes



ハサミ
Scissors
Schere
Ciseaux



- ★この他に、マスキングテープ、ヤスリ、ノギスや柔らかかな布があると便利です。
- ★Masking tape, file, caliper and soft cloth will assist in construction.
- ★Hilfreich für den Zusammenbau können sein: Abkleband, Feile, Meßschieber, weiches Tuch.
- ★Bande cache, lime, pied à coulisse et chiffon doux seront également utiles.



●組み立てる前に説明図を必ずお読みください。また、保護者の方もお読みください。



●小さなお子様のいる場所での工作はおやめください。小さな部品やビニール袋を口に入れたりする危険があります。



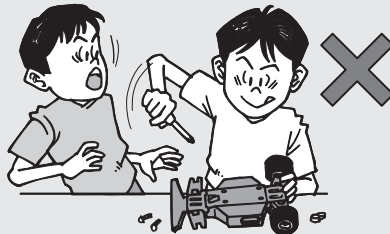
●小学生やうまく組み立てられない方は、保護者の方やRCカーに詳しい方にお手伝いをお願いしてください。



●工具で固い物を切らないでください。刃が折れるなどの危険があります。



●色を塗る時や、接着剤を使う場合は必ず窓を開けて換気にご注意してください。



●組み立てる時はまわりに注意してください。また、工具を振り回すようなことはやめてください。

! CAUTION

- Read carefully and fully understand the instructions before commencing assembly. A supervising adult should also read the instructions if a child assembles the model.
- When assembling this kit, tools including knives are used. Extra care should be taken to avoid personal injury.
- Read and follow the instructions supplied with paints and/or cement, if used (not included in kit).
- Keep out of reach of small children. Children must not be allowed to put any parts in their mouths or pull vinyl bags over their heads.

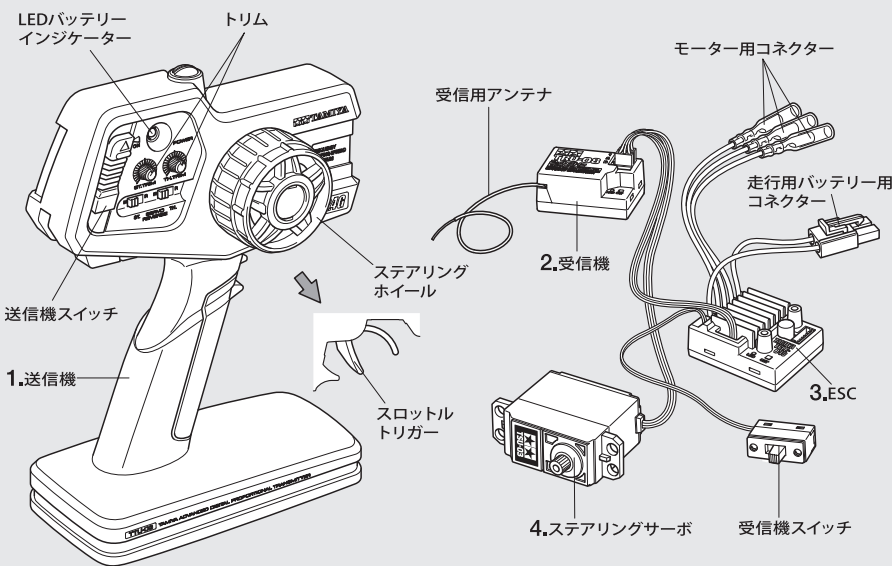
! VORSICHT

- Bevor Sie mit dem Zusammenbau beginnen, sollten Sie alle Anweisungen gelesen und verstanden haben. Falls ein Kind das Modell zusammenbaut, sollte ein beaufsichtigender Erwachsener die Bauanleitung ebenfalls gelesen haben.
- Beim Zusammenbau dieses Bausatzes werden Werkzeuge einschließlich Messer verwendet. Zur Vermeidung von Verletzungen ist besondere Vorsicht angebracht.
- Wenn Sie Farben und/oder Kleber verwenden (nicht im Bausatz enthalten), beachten und befolgen Sie die dort beiliegenden Anweisungen.
- Bausatz von kleinen Kindern fernhalten. Kindern darf keine Möglichkeit gegeben werden, irgendwelche Teile in den Mund zu nehmen oder sich Plastiktüten über den Kopf zu ziehen.

! PRECAUTIONS

- Bien lire et assimiler les instructions avant de commencer l'assemblage. La construction du modèle par un enfant doit s'effectuer sous la surveillance d'un adulte.
- L'assemblage de ce kit requiert de l'outillage, en particulier des couteaux de modélisme. Manier les outils avec précaution pour éviter toute blessure.
- Lire et suivre les instructions d'utilisation des peintures et ou de la colle, si utilisées (non incluses dans le kit).
- Garder hors de portée des enfants en bas âge. Ne pas laisser les enfants mettre en bouche ou sucer les pièces, ou passer un sachet vinyl sur la tête.

《タミヤRC 周辺機器》 TAMIYA R/C EQUIPMENT



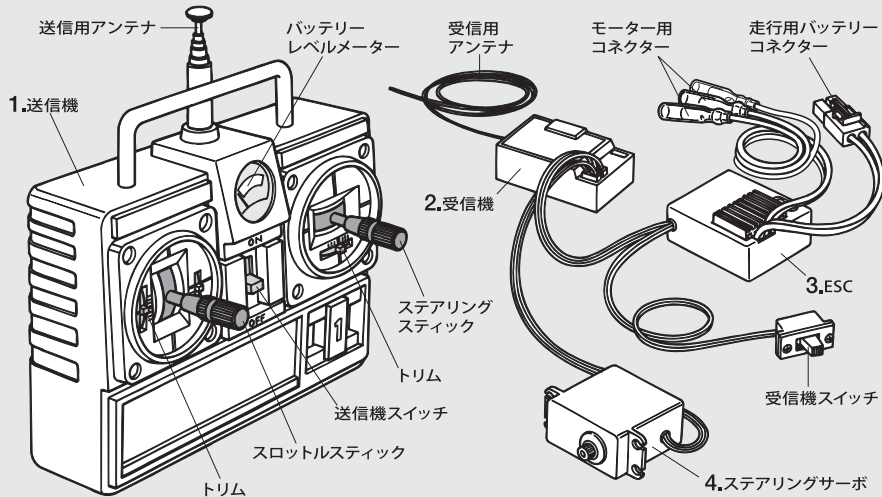
《2チャンネルロボの名称》

- 送信機=コントロールボックスとなるもので、ステアリング、スロットルの操作を電波信号に変えて発信します。
●ステアリングホイール、スロットルトリガー=ステアリングホイールでステアリングサーボを、スロットルトリガーでESCをコントロールします。
- 受信機=送信機からの電波を受け、それをESCやサーボにつたえます。
※アンテナ線のない受信機もあります。
- ESC(スピードコントローラ)=受信機が受けた電波信号を電気的な信号に変え、車のスピードをコントロールします。
- ステアリングサーボ=受信機が受けた電波信号を機械的な動きに変え、ハンドルを切ります。

COMPOSITION OF 2-CHANNEL R/C UNIT

- Transmitter: Serves as control box. Steering wheel/stick and throttle trigger/stick movements are transformed into radio signals which are transmitted through the antenna.
●Wheel & Trigger: Moves servos, which steer car and adjust throttle.
- Receiver: Accepts signals from the transmitter and converts them into pulses that operate the model's servo and speed controller.
- Electronic speed controller: Accepts signals received from the receiver and controls the current going to the motor.
- Steering servo: Transforms signals received from the receiver into mechanical movements.

《スティックタイプ送信機》 STICK TYPE TRANSMITTER

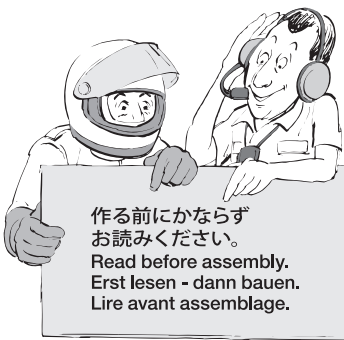


ZUSAMMENSTELLUNG DER 2-KANAL RC-EINHEIT

- Sender: Dient als Steuergerät. Lenkrad/-knüppel- und Gaszuggriff/-knüppelbewegungen werden in Funksignale umgewandelt und über die Antenne ausgesendet.
●Lenkrad und Gaszuggriff: Setzt die Servos in Bewegung, welche das Auto lenken und Gas geben.
- Empfänger: Der Empfänger nimmt die Signale des Senders auf und wandelt sie in Steuerimpulse für das Lenkservo und den Fahrregler um.
- Elektronischer Fahrregler: Erhält Steuersignale vom Empfänger und regelt den zum Motor fließenden Strom.
- Lenkservo: Wandelt die vom Empfänger kommenden Lenksignale in mechanische Bewegung um.

COMPOSITION D'UN ENSEMBLE R/C 2 VOIES

- Emetteur: sert de boîtier de commande. Les actions sur le manche de direction/volant ou sur le manche de gaz/gâchette sont converties en signaux radio transmis par le biais de l'antenne.
●Volant/Gâchette: permettent de contrôler respectivement la direction et le régime moteur du modèle.
- Récepteur: capte les signaux de l'émetteur, les convertit en impulsions et contrôle les mouvements du(des) servo(s) et le variateur électronique de vitesse.
- Variateur électronique de vitesse: reçoit un signal du récepteur et régule la quantité de courant alimentant le moteur.
- Servo de direction: convertit les signaux émanant du récepteur en mouvements mécaniques.



★組み立てに入る前に説明図を最後までよく見て、全体の流れをつかんでください。

★お買い求めの際、また組み立ての前には必ず内容をお確かめください。万一不良品、不足部品などありました場合には、お買い求めの販売店にご相談ください。

★小さなビス、ナット類が多く、よく似た形の部品もあります。図をよく見てゆっくりに確実に組んでください。金具部品は少し多目に入っています。予備として使ってください。

このマークはグリスを塗る部分に指示しました。必ず、グリスアップして、組みこんでください。

★Study the instructions thoroughly before assembly.

★There are many small screws, nuts and similar parts. Assemble them carefully referring to the drawings. To prevent trouble and finish the model with good performance, it is necessary to assemble each step exactly as shown.

Apply grease to the places shown by this mark.
Apply grease first, then assemble.

★Vor Baubeginn die Bauanleitung genau durchlesen.

★Viele kleine Schrauben und Muttern etc. müssen genau der Anleitung nach eingebaut werden. Exaktes Bauen bringt ein gutes Modell mit bester Leistung.

Stellen mit diesem Zeichen erst fetten, dann zusammenbauen.

★Assimilez les instructions parfaitement avant l'assemblage.

★Il y a beaucoup de petites vis, d'écrous et de pièces similaires. Les assembler soigneusement en se référant aux dessins. Pour éviter les erreurs suivre les stades du montage dans l'ordre indiqué.

Graisser les endroits indiqués par ce symbole.
Graisser d'abord, assembler ensuite.

※の部品はキットには含まれていません。

Parts marked ※ are not in kit.

Teile mit ※ sind im Bausatz nicht enthalten.

Les pièces marquées ※ ne sont pas incluses dans le kit.

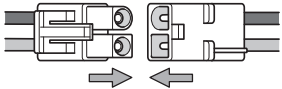
A

1 ~ 8

袋詰Aを使用します
BAG A / BEUTEL A / SACHET A

1

しっかり取り付けます。
Connect firmly.
Fest einstecken.
Connecter fermement.



2

MA1 ×2 3×12mm丸ビス
Screw
Schraube
Vis

MA2 ×4 3×10mm丸ビス
Screw
Schraube
Vis

MA11 ×4 3mmフランジナット
Flange nut
Kragenmutter
Ecrou à flasque

MA16 ×4 スプリングマウント
Spring mount
Feder-Halterung
Embase de ressort

MA21 ×2 フロントボディマウント
Front body mount
Vordere Karosserieaufhängung
Support de carrosserie avant

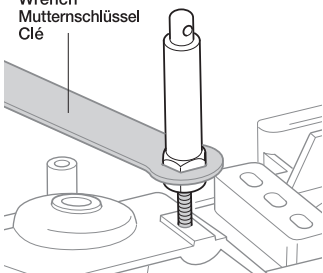
MA22 ×2 リヤボディマウント
Rear body mount
Hintere Karosserieaufhängung
Support de carrosserie arrière

★MA1は先にシャーシへねじ込んでおき、その後MA21をメガネレンチで締め込みます。
★Screw in MA1 first, then attach MA21 using wrench.

★MA1 zuerst einschrauben, dann MA21 mit Mutternschlüssel befestigen.

★Visser MA1 en premier puis fixer MA21 avec la clé.

メガネレンチ
Wrench
Mutternschlüssel
Clé



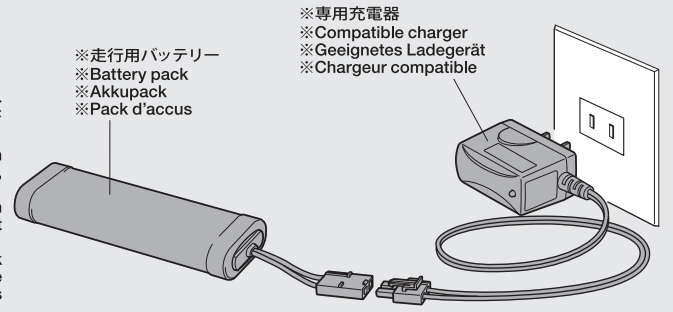
1 《走行用バッテリーの充電》 Charging battery pack Aufladen des Akkupack Chargement de la pack d'accus

★別売の走行用バッテリーは専用充電器を使って充電します。充電方法や取り扱い上の注意はバッテリーおよび専用充電器に付属の取扱説明書をよくお読みください。

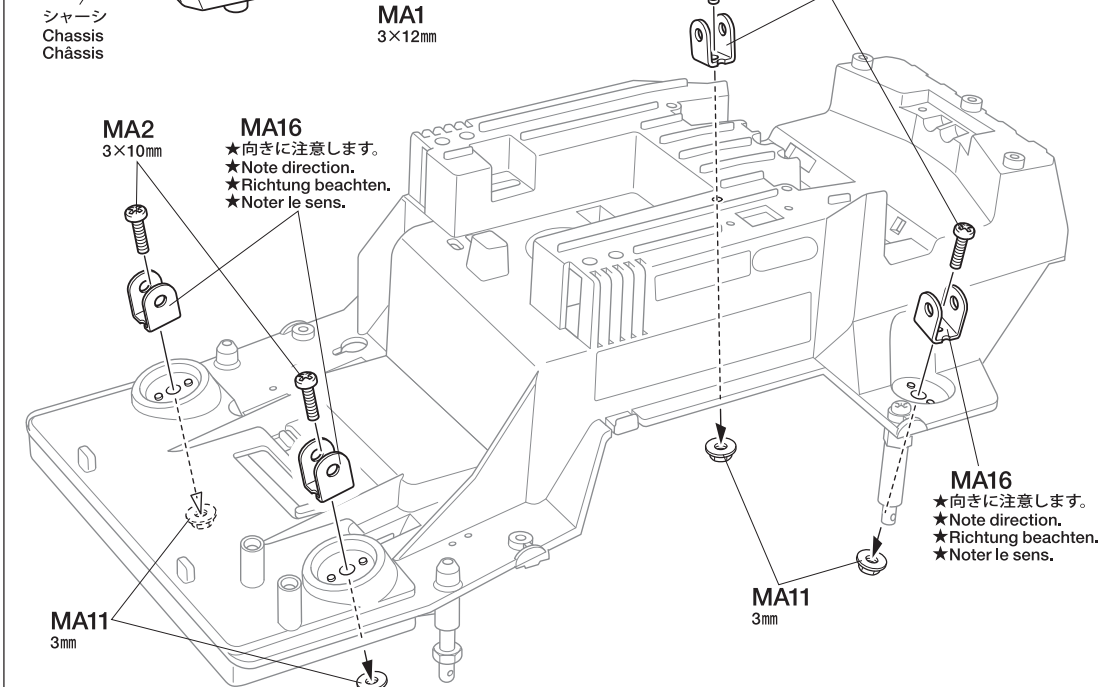
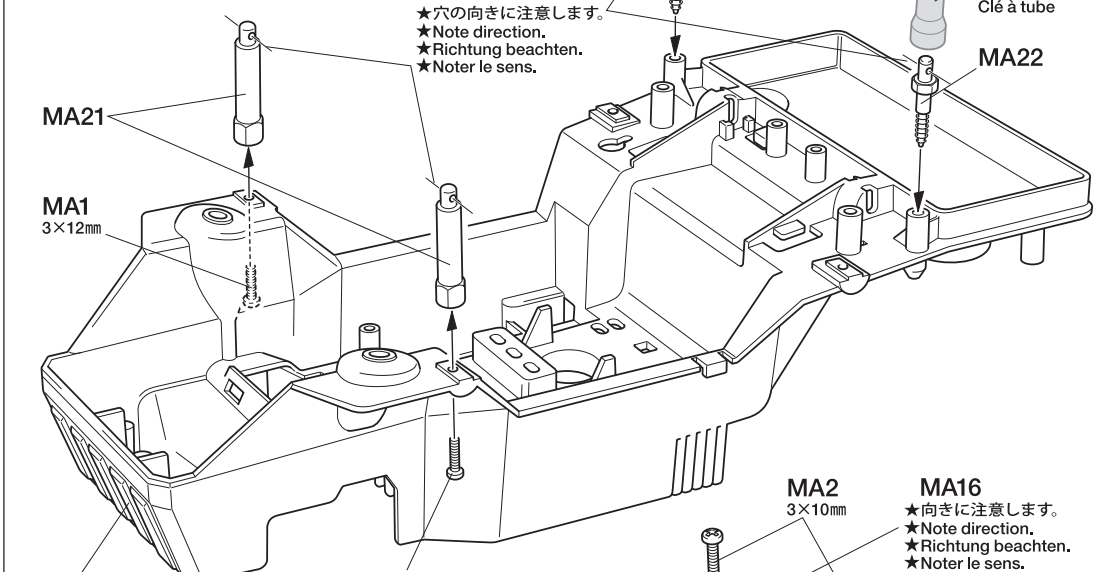
★Charge battery pack with compatible charger (both sold separately). When handling battery and charger, read supplied instructions carefully.

★Den Akkupack mit einem geeigneten Ladegerät aufladen (getrennt erhältlich). Zur Bedienung von Akku/Ladegerät die mitgelieferte Anleitung sorgfältig lesen.

★Utiliser un chargeur compatible avec les pack d'accus (disponible séparément). Se référer et lire attentivement les instructions et les précautions d'emploi fournies avec le chargeur et la batterie.



2 シャーシ部品の取り付け Attaching chassis parts Anbau der Chassisteile Fixation de pièces du châssis



- 3**
- 2×8mmキャップスクリュー
Cap screw
Zylinderkopfschraube
Vis à tête cylindrique
MA8 ×2
 - 5×6.8mmボールナット
Ball connector
Kugelkopf
Connecteur
à rotule
MA14 ×2
 - 2.6×10mmバインドビス
Screw
Schraube
Vis
MA7 ×1
 - 3×10mm丸ビス
Screw
Schraube
Vis
MA2 ×1
 - 3×10mmタッピングビス
Tapping screw
Schneidschraube
Vis taraudeuse
MA5 ×1

Checking R/C equipment

- 1 Trims in neutral.
- 2 Install batteries.
- 3 Extend receiver antenna.
- 4 Connect charged battery.
- 5 Switch on transmitter.
- 6 Switch on receiver.
- 7 Ensure reverse switches are in shown position.
- 8 Steering wheel in neutral.
- 9 Servo in neutral position.
- 10 After attaching servo saver, switch off R/C units and disconnect connectors.

Überprüfen der RC-Anlage
(Siehe Bild rechts.)

- 1 Trimmhebel neutral stellen.
- 2 Batterien einlegen.
- 3 Empfängerantenne ausrollen.
- 4 Voll aufgeladenen Akku verbinden.
- 5 Sender einschalten.
- 6 Empfänger einschalten.
- 7 Sicherstellen, dass die Umschalter für die Drehrichtung in der gezeigten Stellung sind.
- 8 Lenkrad neutral stellen.
- 9 Servo in Neutralstellung.
- 10 Nachdem der Servo-Saver angebracht ist, die RC-Einheit ausschalten und die Stecker abziehen.

Vérification de l'équipement R/C

- 1 Placer les trims au neutre.
- 2 Mettre en place les piles.
- 3 Déployer l'antenne du récepteur.
- 4 Charger complètement la batterie.
- 5 Allumer l'émetteur.
- 6 Allumer le récepteur.
- 7 S'assurer que les inverseurs sont dans la position montrée.
- 8 Le volant de direction au neutre.
- 9 Servo au neutre.
- 10 Après installation du sauve-servo, éteindre l'ensemble R/C et débrancher les connecteurs.

**《サーボホーン用ビスの選び方》 / Selecting Servo Horn Screw
Schraube des Servohorns / Choix du palonnier de servo**

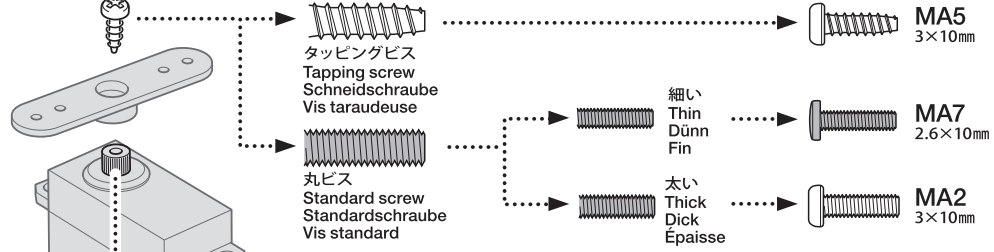
★他社製サーボを搭載する場合は、サーボホーン用ビスをキット付属の10mmサイズビスに交換します。この表をよく見て、3種類の中からサーボに合わせたビスを選んでください。また、これ以外のビスの場合はプロボメーカーにお問い合わせください。

★When using other brands of servo, replace servo horn screw with 10mm screw included in this kit, using this diagram to select the correct screw. If there is no suitable screw, please contact the servo manufacturer.

★Bei der Verwendung anderer Servos sollte die Schraube am Servohorn durch die beiliegende 10mm Schraube ersetzt werden. Beachten Sie das Diagramm für die Auswahl der richtigen Schraube. Ist dort keine geeignete Schraube aufgeführt, fragen Sie den Servohersteller.

★Pour d'autres marques de servos, remplacer la vis de palonnier par la vis 10mm incluse dans ce kit, en utilisant ce tableau pour choisir la vis correcte. S'il n'y a pas de vis compatible, contacter le fabricant du servo.

- ★サーボからビスを外します。
- ★Remove original servo horn screw.
- ★Originalschraube des Servohorns entfernen.
- ★Enlever la vis originale du palonnier.



- ★ビスのネジ部をよく見て、ビスの種類を確認します。
★Examine screw and determine type.
★Schraube überprüfen und die Richtige auswählen.
★Examiner la vis et déterminer le type.
- ★下の原寸図でビスの太さを確認し、選択したビスを使います。
★Check screw thickness with diagram below. Use selected screw.
★Dicke der Schraube mit dem unten stehenden Diagramm vergleichen. Die ausgewählte Schraube nutzen.
★Vérifier l'épaisseur de la vis sur le tableau ci-dessous. Utiliser la vis choisie.

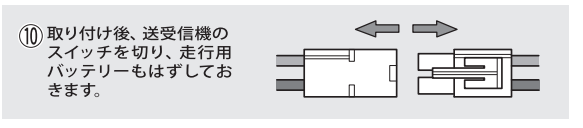
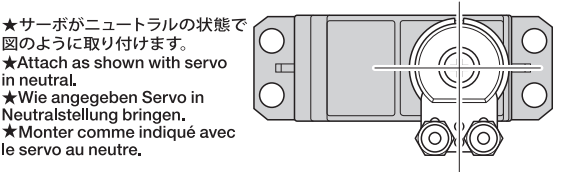
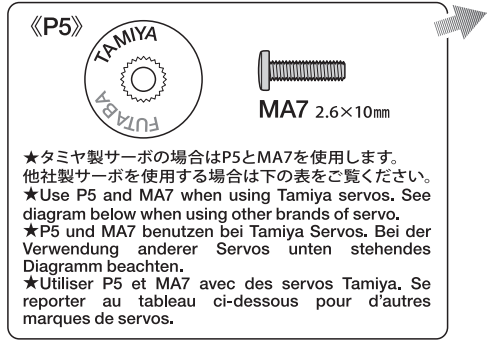
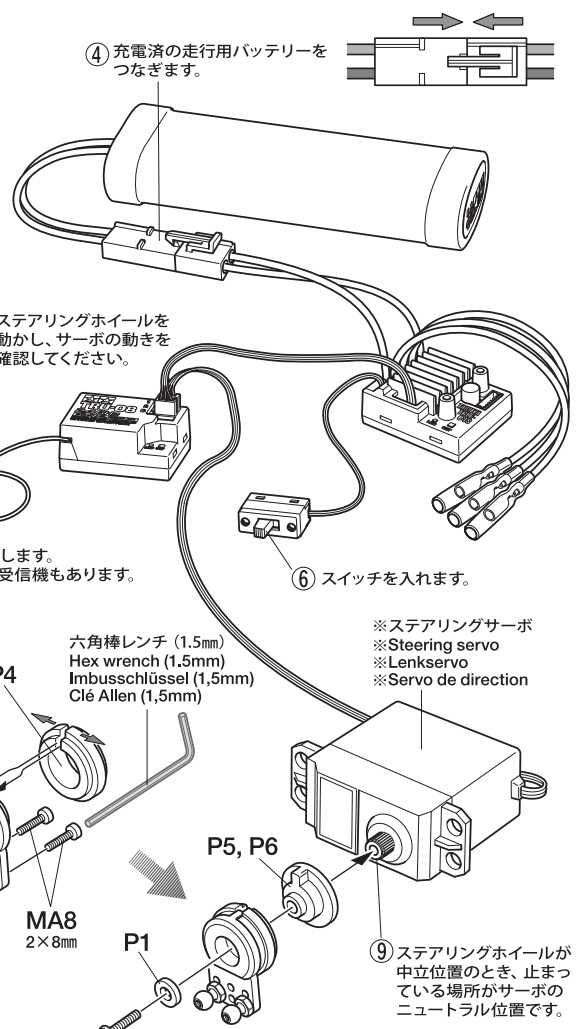
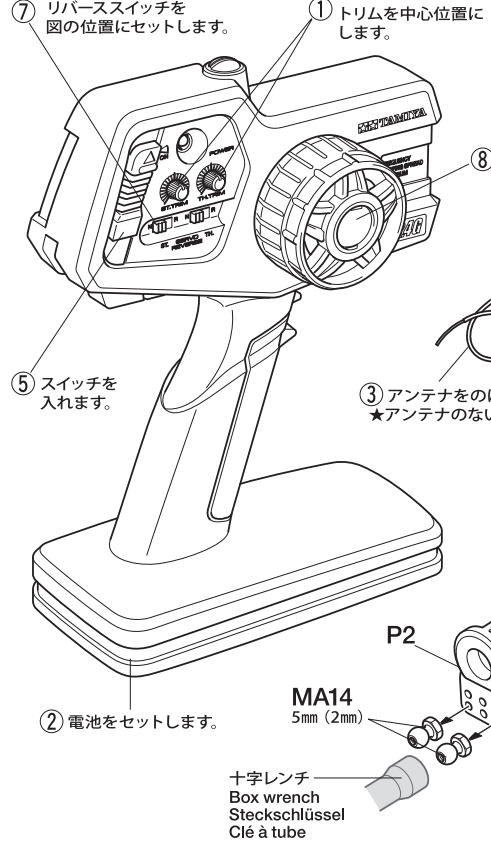
★使用するサーボの取り付け部に合わせて選びます。
★Match part with servo.
★Den zum Servo passenden Sockel aussuchen.
★Utiliser une pièce adaptée au servo.

3 ラジオコントロールメカのチェック
Checking R/C equipment
Überprüfen der RC-Anlage
Vérification de l'équipement R/C

注意!
CAUTION

- ★ご使用のプロボセット付属の取扱説明書をよく読んでからお使いください。
- ★Also refer to R/C equipment instruction manuals when installing.
- ★Beim Einbau auch die Anleitungen der RC Ausrüstung beachten.
- ★Se reporter également aux manuels d'instructions de l'équipement RC pour l'installation.

- ★番号の順にチェックし、必ずサーボのニュートラルを確認して組み立ててください。
- ★Make sure the servo is in neutral prior to assembly.
- ★Servo vor dem Einbau in neutrale Stellung bringen.
- ★S'assurer que le servo est au neutre avant assemblage.



4

- MA4 ×2 3×12mm タッピングビス
Tapping screw
Schneidschraube
Vis taraudeuse
- MA6 ×2 3×8mm タッピングビス
Tapping screw
Schneidschraube
Vis taraudeuse
- MA9 ×4 3mm ワッシャー
Washer
Beilagscheibe
Rondelle

★RCメカの搭載方法は基本的には自由です。可動部分に配線等が当たらないように注意して取り付けてください。

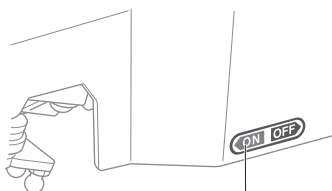
★Install R/C equipment in desired positions. Position so as not to obstruct moving parts.

★Die RC-Einheit an gewünschter Stelle einbauen. Die RC-Einheit so anbringen, dass sie nicht an bewegten Teilen streift.

★Installer l'ensemble R/C dans la position choisie en veillant à ne pas le mettre en contact avec les pièces mobiles.

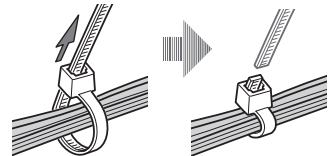
5

- MA3 ×2 2×6mm 丸ビス
Screw
Schraube
Vis
- MA10 ×2 2mm ワッシャー
Washer
Beilagscheibe
Rondelle



注意ステッカー (A)
Caution sticker
Vorsicht Sticker
Sticker de precaution

- ★配線コードはナイロンバンドでたばねます。
- ★Secure cables using nylon band.
- ★Kabel mit Nylonband zusammenbinden.
- ★Maintenir les câbles en place avec un collier en nylon.



- ★余分な部分はニッパーなどで切り取ります。
- ★Cut off excess portion using side cutters.
- ★Überstand mit Seitenschneider abschneiden.
- ★Enlever la partie excédentaire avec des pinces coupantes.

タミヤカタログ

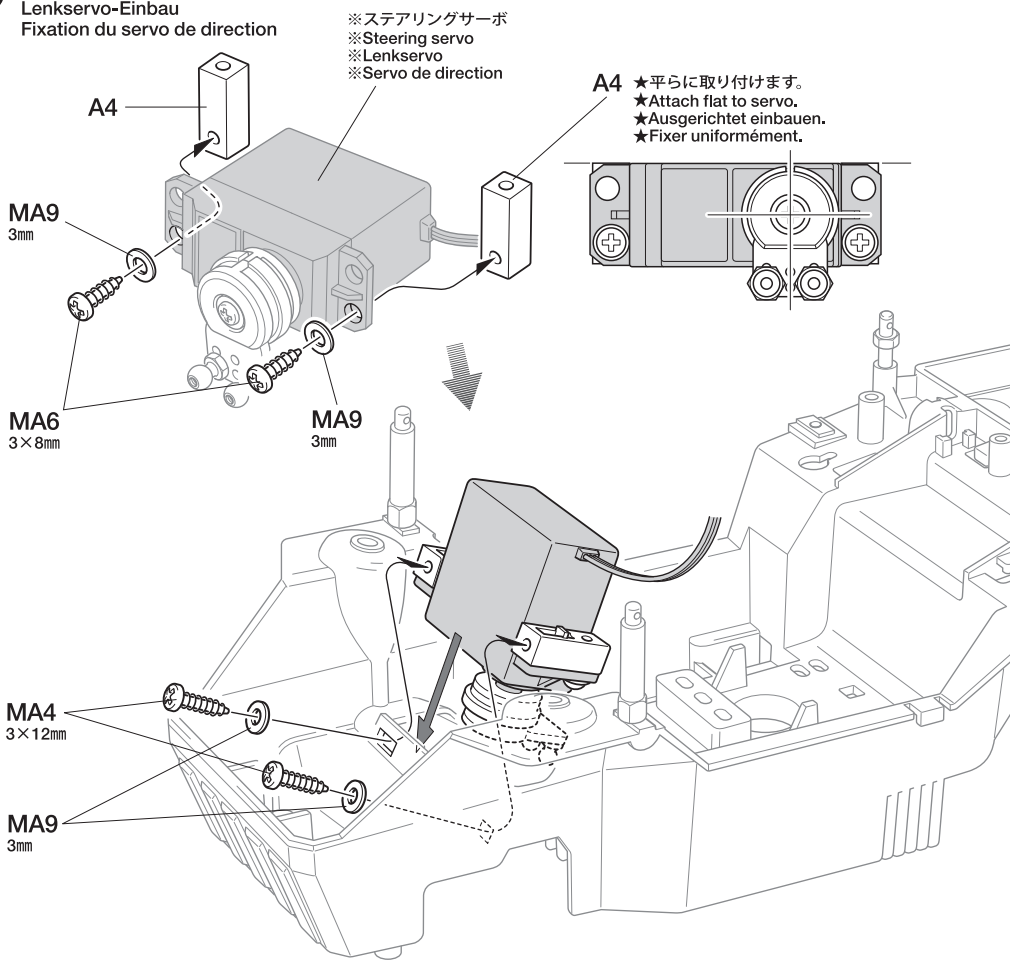
スケールモデルを中心に掲載したタミヤカタログは年に一回発行されています。ご希望の方は模型店でおたずねください。

TAMIYA CATALOG

The latest in cars, bikes, airplanes, ships and tanks. Motorized and museum quality models are all shown in full color in Tamiya's latest catalog.

4

ステアリングサーボの取り付け Attaching steering servo Lenkservo-Einbau Fixation du servo de direction



- ※ステアリングサーボ
※Steering servo
※Lenkservo
※Servo de direction

A4 ★平らに取り付けます。
★Attach flat to servo.
★Ausgerichtet einbauen.
★Fixer uniformément.

MA9 3mm

MA6 3×8mm

MA9 3mm

MA4 3×12mm

MA9 3mm

5

RCメカの搭載例 Attaching R/C unit Einbau der RC-Einheit Installation de l'ensemble R/C

注意!
NOTICE

★RCメカの各コネクターの接続はメカに付属の説明書を良くお読みください。

★Also refer to instructions supplied with R/C equipment when attaching.

★Zum Anschließen der RC-Anlage auch die der Anlage beiliegenden Anleitungen beachten.

★Pour installer l'équipement R/C, consulter également ses instructions spécifiques.

★ブラシ/ブラシレス兼用ESCの場合、使用しないコードがあります。(タミヤ製ESCはオレンジのコードを使用しません。)

★Some cables are not used with switchable brushed-brushless ESCs. (Do not use orange cable with Tamiya ESCs.)

★Einige Kabel können einem umschaltbaren Brushed-Brushless Fahrtregler nicht benutzt werden. (Das orange Kabel mit einem Tamiya-Fahrtregler nicht benutzen.)

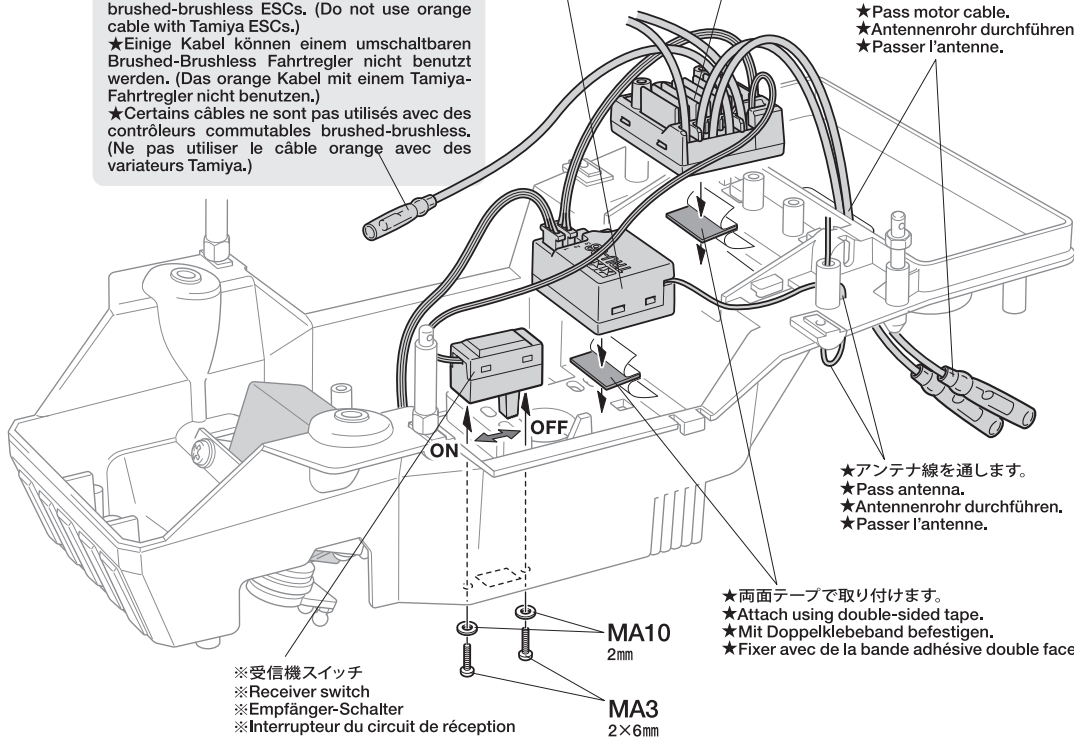
★Certains câbles ne sont pas utilisés avec des contrôleurs commutables brushed-brushless. (Ne pas utiliser le câble orange avec des variateurs Tamiya.)

- ★両面テープは必要な長さに切って取り付けます。
- ★Cut double-sided tape into required sizes.
- ★Doppelklebeband in den erforderlichen Größen zuschneiden.
- ★Découper la bande adhésive double face aux dimensions requises.

- ※ESC
※Electronic speed controller
※Elektronischer Fahrtregler
※Variateur de vitesse électronique

- ※受信機
※Receiver
※Empfänger
※Récepteur

- ★モーターコードを通します。
- ★Pass motor cable.
- ★Antennenrohr durchführen.
- ★Passer l'antenne.



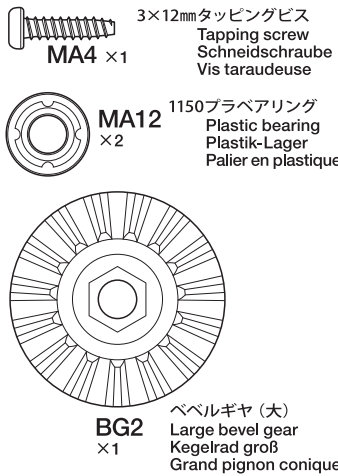
MA10 2mm

MA3 2×6mm

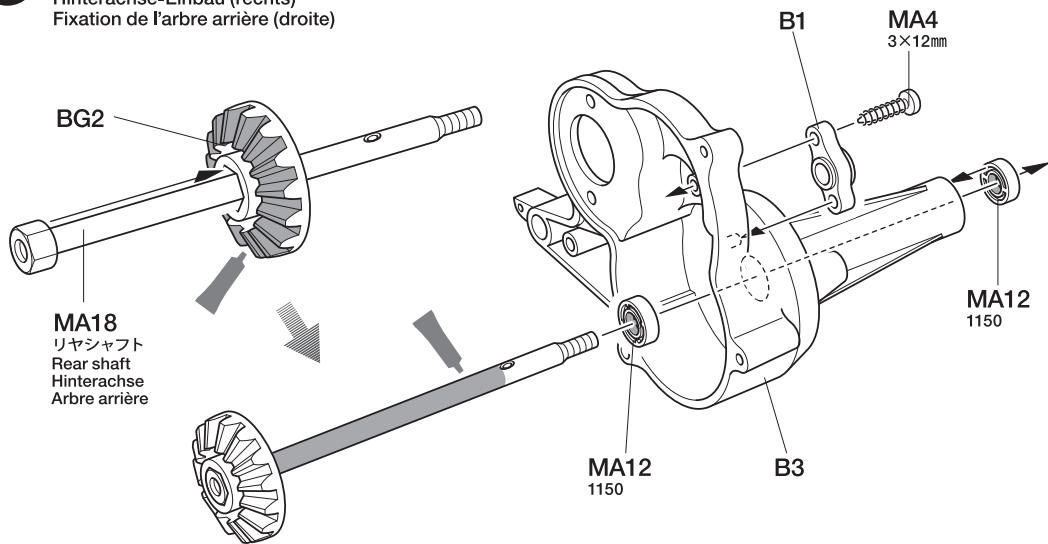
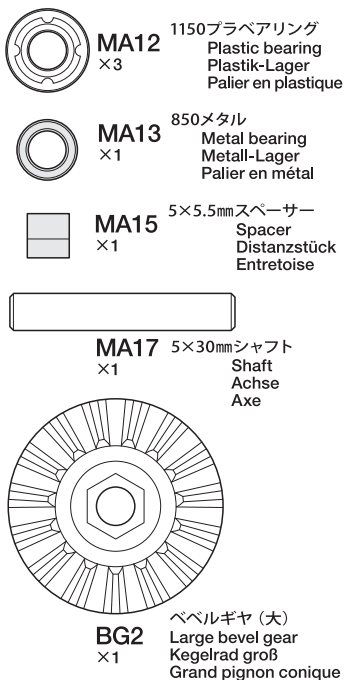
- ※受信機スイッチ
※Receiver switch
※Empfänger-Schalter
※Interrupteur du circuit de réception

- ★両面テープで取り付けます。
- ★Attach using double-sided tape.
- ★Mit Doppelklebeband befestigen.
- ★Fixer avec de la bande adhésive double face.

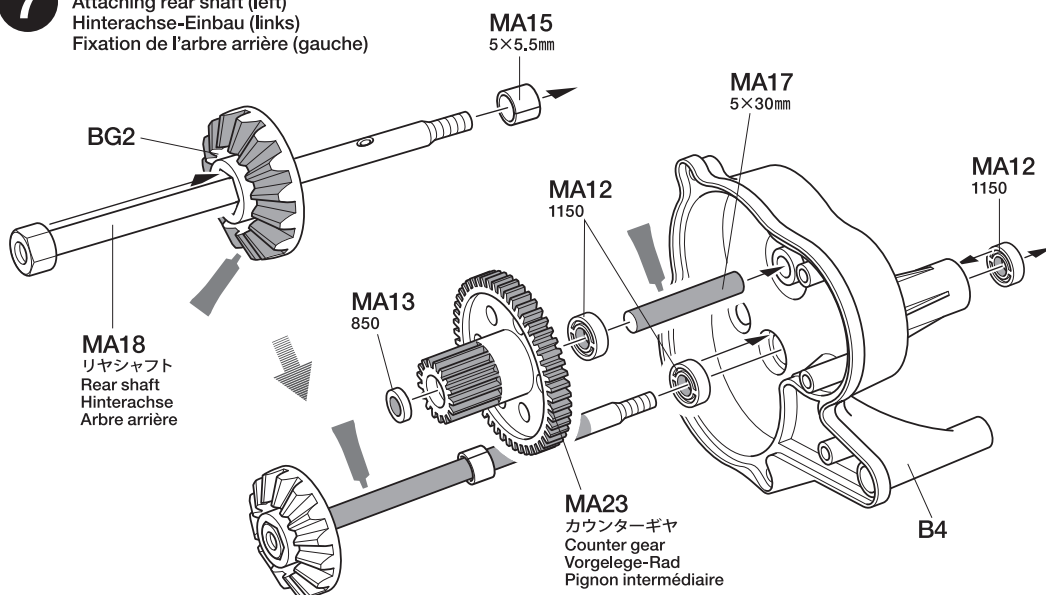
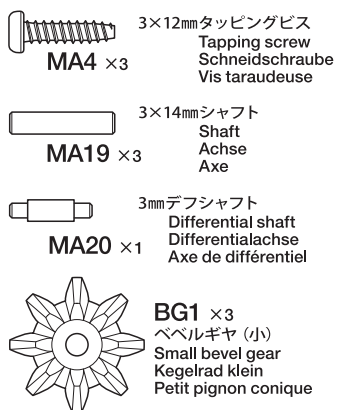
- ★アンテナ線を通します。
- ★Pass antenna.
- ★Antennenrohr durchführen.
- ★Passer l'antenne.

6

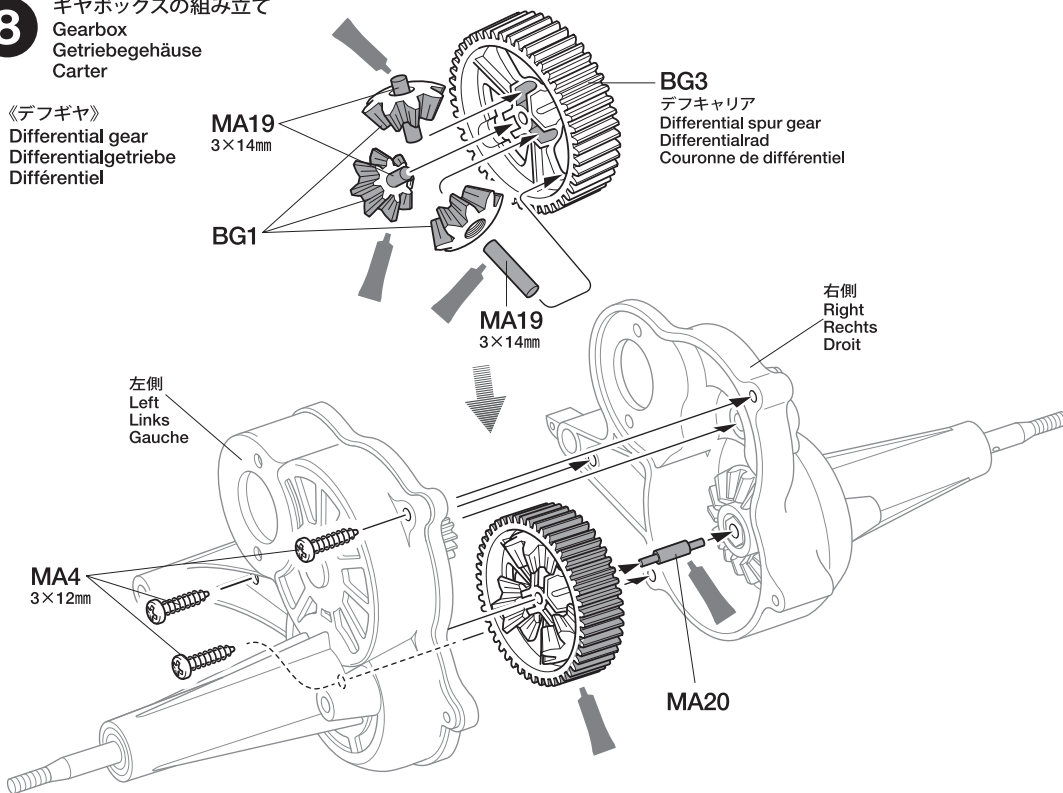
6 リヤシャフトの取り付け (右側)
Attaching rear shaft (right)
Hinterachse-Einbau (rechts)
Fixation de l'arbre arrière (droite)

**7**

7 リヤシャフトの取り付け (左側)
Attaching rear shaft (left)
Hinterachse-Einbau (links)
Fixation de l'arbre arrière (gauche)

**8**

8 ギヤボックスの組み立て
Gearbox
Getriebegehäuse
Carter



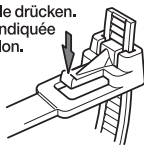
B 9~12

袋詰Bを使用します
BAG B / BEUTEL B / SACHET B

9

- MB3** ×2 3×6mm丸ビス
Screw
Schraube
Vis
- MB5** ×2 3mmナット
Nut
Mutter
Ecrou
- MB6** ×1 3mmイモネジ
Grub screw
Madenschraube
Vis pointeau
- MB9** ×1 10Tピニオンギヤ
10T pinion gear
10Z Motorritzel
Pignon moteur
10 dents

★はずすときはこの部分を押しします。
★Push shown area to remove nylon band.
★Zum Entfernen des Nylonbands auf die angegebene Stelle drücken.
★Appuyer sur la partie indiquée pour enlever le collier nylon.



10

- MB1** ×2 3×30mm丸ビス
Screw
Schraube
Vis
- MB4** ×2 3×21mmタッピングビス
Tapping screw
Schneidschraube
Vis taraudeuse
- MA4** ×1 3×12mmタッピングビス
Tapping screw
Schneidschraube
Vis taraudeuse
- MB7** ×2 5mmビローボール
Ball connector
Kugelkopf
Connecteur à rotule
- MB2** ×1 3×15mm丸ビス
Screw
Schraube
Vis
- MA6** ×1 3×8mmタッピングビス
Tapping screw
Schneidschraube
Vis taraudeuse
- MB8** ×1 4×6mmパイプ
Tube
Rohr

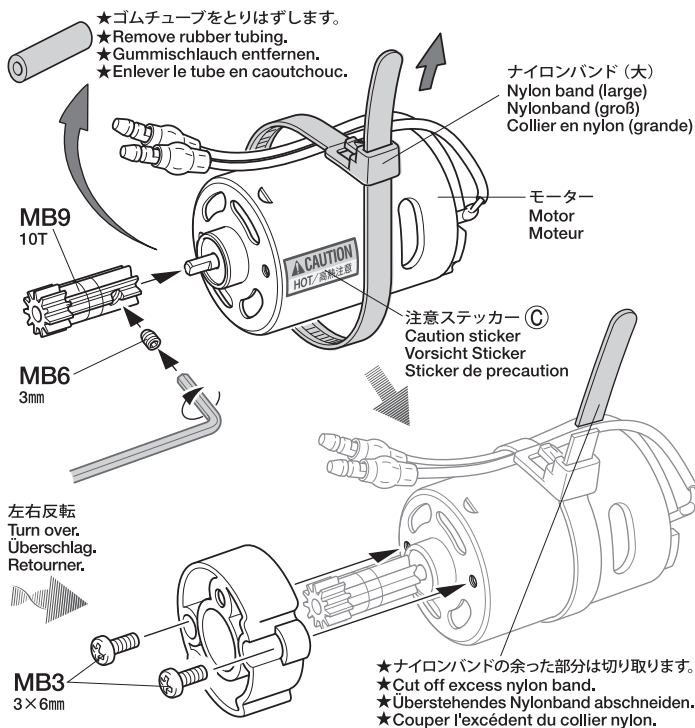
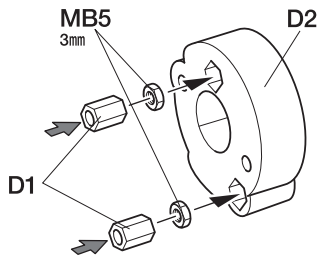
11

- MB2** ×2 3×15mm丸ビス
Screw
Schraube
Vis
- MA6** ×2 3×8mmタッピングビス
Tapping screw
Schneidschraube
Vis taraudeuse
- MA9** ×2 3mmワッシャー
Washer
Beilagscheibe
Rondelle
- MB10** ×2 アクスルスプリング
Axle spring
Achse-Feder
Ressort d'essieu

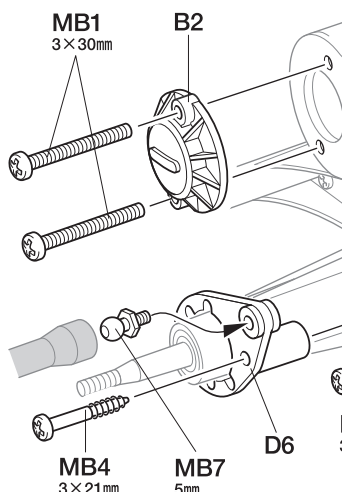
9 ピニオンギヤの取り付け Attaching pinion gear Motorritzel-Einbau Fixation du pignon moteur

★平らな部分にしめ込みます。
★Firmly tighten on shaft flat.
★Auf der flachen Seite des Schaftes festziehen.
★Bloquer sur le méplat de l'arbre.

★少しスキ間を開けます。
★Leave small gap.
★Kleine Lücke lassen.
★Laisser petit espace.

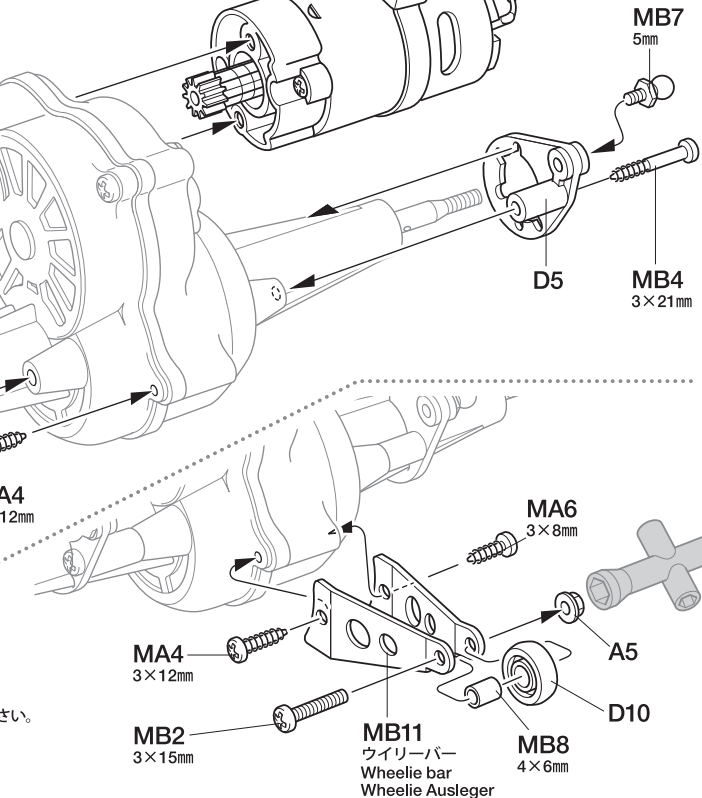


10 モーターの取り付け Attaching motor Motor-Einbau Fixation du moteur

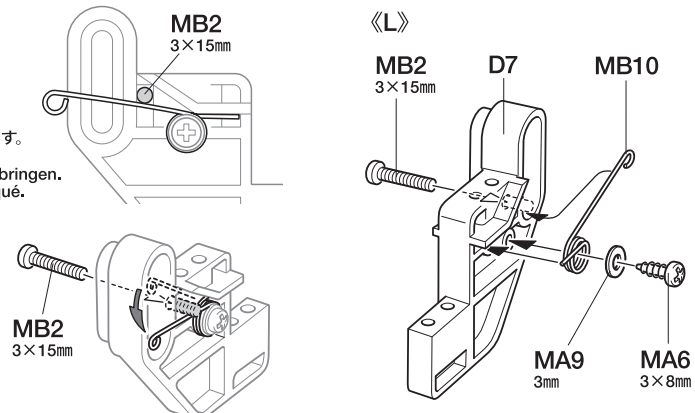
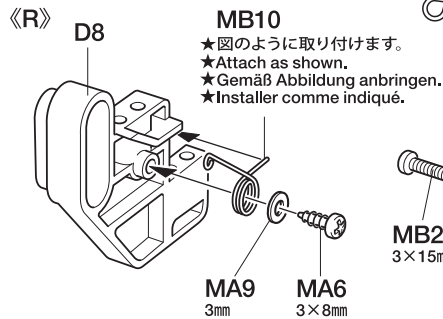


《ワイリーバーの取り付け》
Attaching wheelie bar
Anbau des Auslegers
Fixation du Wheelie Bar

★お好みに合わせて取り付けてください。
★Attach as desired.
★Wie gewünscht anbringen.
★Installer si désiré.



11 アクスルホルダーの組み立て Axle holders Axt Halterung Supports d'axe



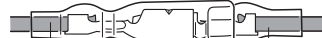
12



3×12mm タッピングビス
Tapping screw
Schneidschraube
Vis taraudeuse

《モーターコードのつなぎ方》

Motor cables
Motorkabel
Câbles du moteur

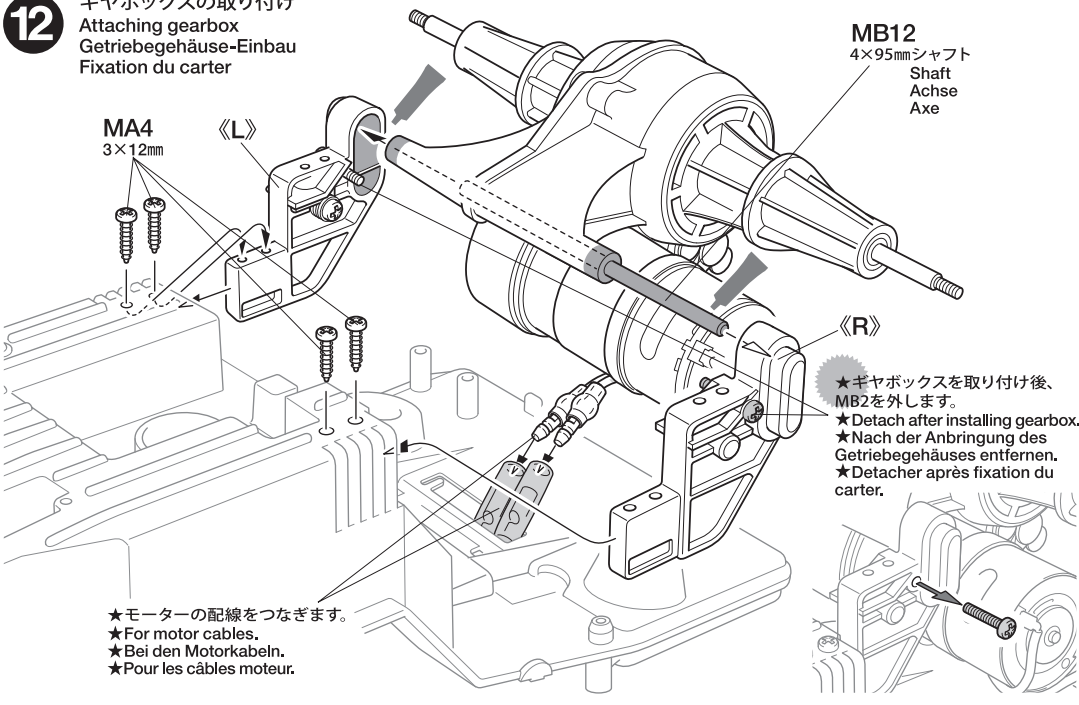


ESC側 ESC Fahrregler Variateur	モーター側 Motor Moteur
+ (プラス) コード (赤, オレンジ, 黄) (+) Red, orange, yellow (+) Rot, orange, gelb (+) Rouge, orange, jaune	黄/赤コード Yellow / red Gelb / rot Jaune / rouge
- (マイナス) コード (黒, 青) (-) Black, blue (-) Schwarz, blau (-) Noir, bleu	緑/黒コード Green / black Grün / schwarz Vert / noir

★コネクター部は+ (プラス)、- (マイナス) を確かめ、しっかりつないでください。
★Connect cables firmly.
★Die Kabel fest zusammenstecken.
★Connecter fermement les câbles.

12

ギヤボックスの取り付け
Attaching gearbox
Getriebegehäuse-Einbau
Fixation du carter



MB12
4×95mmシャフト
Shaft
Achse
Axe

MA4
3×12mm

★モーターの配線をつなぎます。
★For motor cables.
★Bei den Motorkabeln.
★Pour les câbles moteur.

★ギヤボックスを取り付け後、MB2を外します。
★Detach after installing gearbox.
★Nach der Anbringung des Getriebegehäuses entfernen.
★Detacher après fixation du carter.

C

13 ~ 35

袋詰Cを使用します
BAG C / BEUTEL C / SACHET C

13



MC8 リヤピストンロッド
×2
Rear piston rod
Hintere Kolbenstange
Axe de piston arrière



MC9 2mm Eリング
×4
E-ring
Circlip

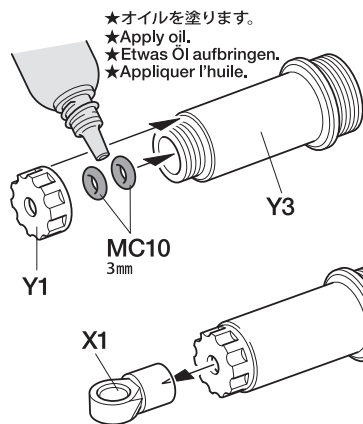


MC10 3mm Oリング (赤)
×8
O-ring (red)
O-Ring (rot)
Joint torique (rouge)

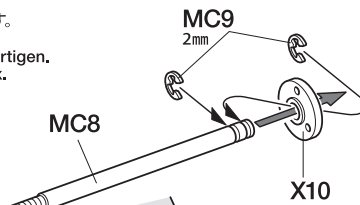
13

リヤダンパーの組み立て 1
Rear dampers 1
Hinterer Stoßdämpfer 1
Amortisseurs arrière 1

★2個作ります。
★Make 2.
★2 Satz anfertigen.
★Faire 2 jeux.



★オイルを塗ります。
★Apply oil.
★Etwas Öl aufbringen.
★Appliquer l'huile.



★押し込みます。
★Snap on.
★Einschnappen.
★Insérer.

★キズをつけないように紙などを挟みます。
★Be careful not to damage piston rod.
★Vorsicht! Nicht die Kolbenstange beschädigen.
★Ne pas endommager l'axe de piston.

14



MC11 ×2
オイルシール (赤)
Oil seal (red)
Ölabdichtung (rot)
Joint d'étanchéité (rouge)

14

リヤダンパーの組み立て 2
Rear dampers 2
Hinterer Stoßdämpfer 2
Amortisseurs arrière 2

★2個作ります。
★Make 2.
★2 Satz anfertigen.
★Faire 2 jeux.

1.ピストンを下にし、オイルを入れます。ピストンをゆっくり上下させてオイル中の気泡を抜きます。

1. Pull down piston and pour oil into cylinder. Remove air bubbles by slowly moving piston up and down.

1. Kolben nach unten ziehen und Öl einfüllen. Luftblasen durch Auf- und Abbewegen des Kolbens herausdrücken.

1. Pousser le piston vers le bas et remplir le corps d'huile. Chasser les bulles d'air en déplaçant le piston de bas en haut.

2.ピストンをいっぱいにおろし、オイルシールをはめ込み、あふれたオイルをティッシュペーパーですいとります。

2. Pull down piston, attach oil seal and absorb oil overflow with tissue paper.

2. Kolben nach unten ziehen. Ölabdichtung einstecken, überlaufendes Öl mit Papiertaschentuch abwischen.

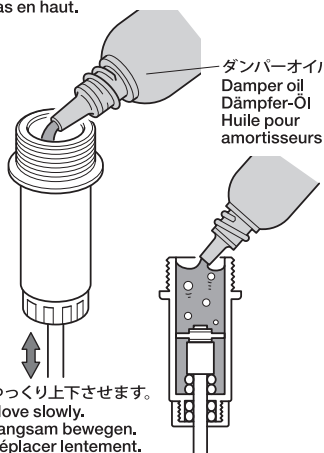
2. Pousser le piston vers le bas, placer le joint d'étanchéité et essuyer l'excédent d'huile avec du papier essuie-tout.

3. シリンダーキャップをしめ込んで完了です。

3. Tighten cylinder cap.

3. Zylinder-Kappe aufschrauben.

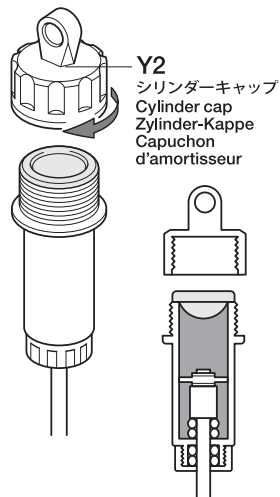
3. Serrer le capuchon d'amortisseur.



ダンパーオイル
Damper oil
Dämpfer-Öl
Huile pour amortisseurs

MC11

ティッシュペーパー
Tissue paper
Papiertaschentuch
Papier essuie-tout



Y2
シリンダーキャップ
Cylinder cap
Zylinder-Kappe
Capuchon
d'amortisseur

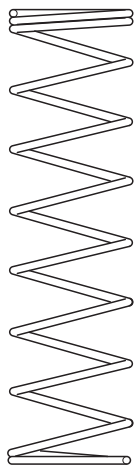
★ゆっくり上下させます。
★Move slowly.
★Langsam bewegen.
★Déplacer lentement.

OPTIONS

ソフトセット SOFT SET (53443)	赤 RED	# 200
	橙 ORANGE	# 300
	黄 YELLOW	# 400
ミディアムセット MEDIUM SET (53444)	緑 GREEN	# 500
	青 BLUE	# 600
	紫 PURPLE	# 700
ハードセット HARD SET (53445)	ピンク PINK	# 800
	クリアー CLEAR	# 900
	ライトブルー LIGHT BLUE	# 1000

★キット付属のダンパーオイルは#400です。
★Kit standard damper oil: #400
★Bausatz-Standard Dämpferöl: #400
★Huile d'amortisseurs standard du kit: #400

15

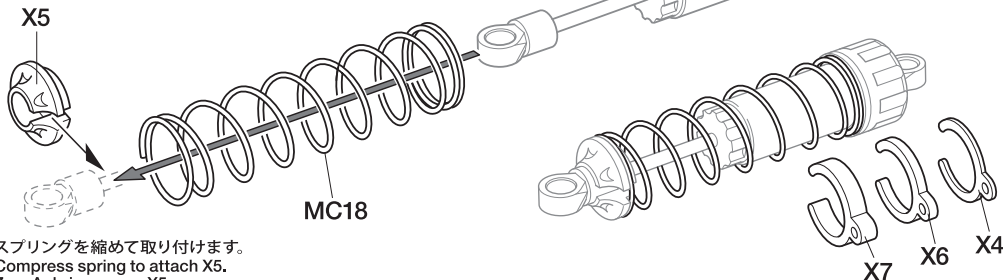


MC18 ×2
コイルスプリング
Coil spring
Spiralfeder
Ressort hélicoïdal

15

リヤダンパーの組み立て 3
Rear dampers 3
Hinterer Stoßdämpfer 3
Amortisseurs arrière 3

★2個作ります。
★Make 2.
★2 Satz anfertigen.
★Faire 2 jeux.



★スプリングを縮めて取り付けます。
★Compress spring to attach X5.
★Zum Anbringen von X5 zusammenpressen.
★Compresser le ressort hélicoïdal pour attacher X5.

★ダンパースペーサーでスプリングの硬さ、車高を調整することができます。
★Use damper spacers to alter tension and ground clearance.
★Benutzen Sie Dämpfer-Distanzstücke um Spannung und Bodenfreiheit einzustellen.
★Utiliser des bagues d'amortisseur pour régler la tension et la garde au sol.

16



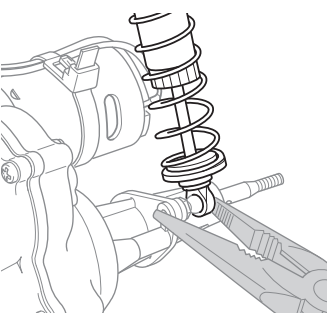
3×15mm丸ビス
Screw
Schraube
Vis
MB2 ×2



3mmフランジナット
Flange nut
Kragennutter
Ecrou à flasque
MA11 ×2



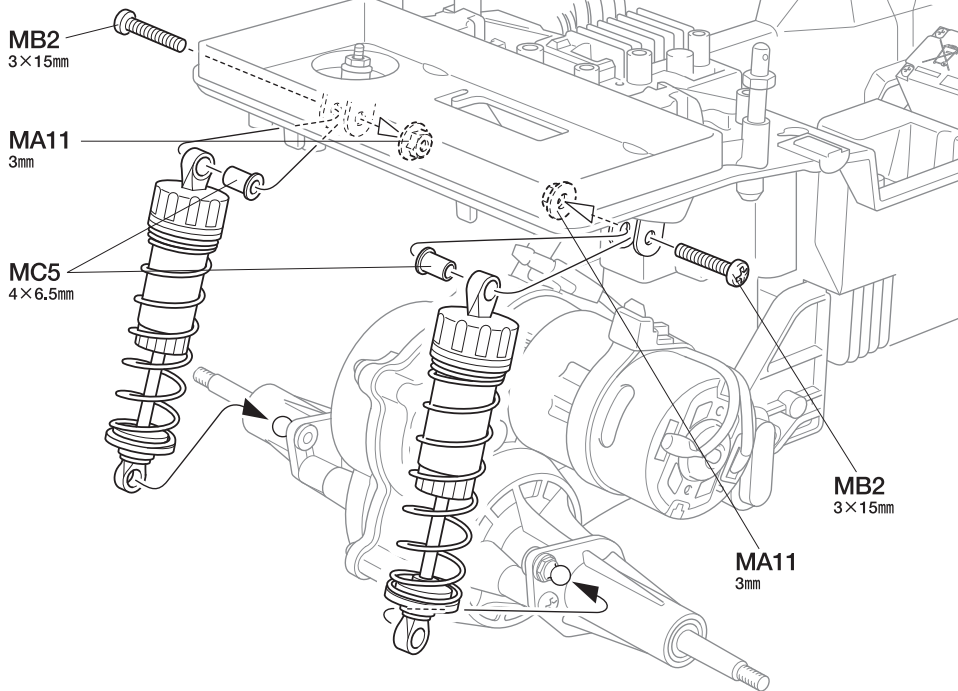
4×6mmフランジパイプ
Flanged tube
Kragenrohr
Tube à flasque
MC5 ×2



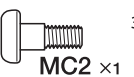
★ラジオペンチで取り付けます。
★Snap on using long nose pliers.
★Unter Verwendung einer Spitzzange einschneiden lassen.
★Insérer au moyen de pinces à becs longs.

16

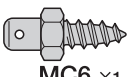
リヤダンパーの取り付け
Attaching rear dampers
Einbau der hinteren Stoßdämpfer
Fixation des amortisseurs arrière



17



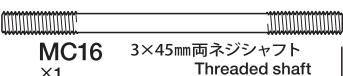
3×8mm段付ビス
Step screw
Paßschraube
Vis décollétée
MC2 ×1



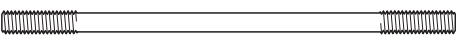
六角マウント
Hexagonal mount
Sechskantbefestigung
Support hexagonal
MC6 ×1



5mmアジャスター
Adjuster
Einstellstück
Chape à rotule
MC13 ×4



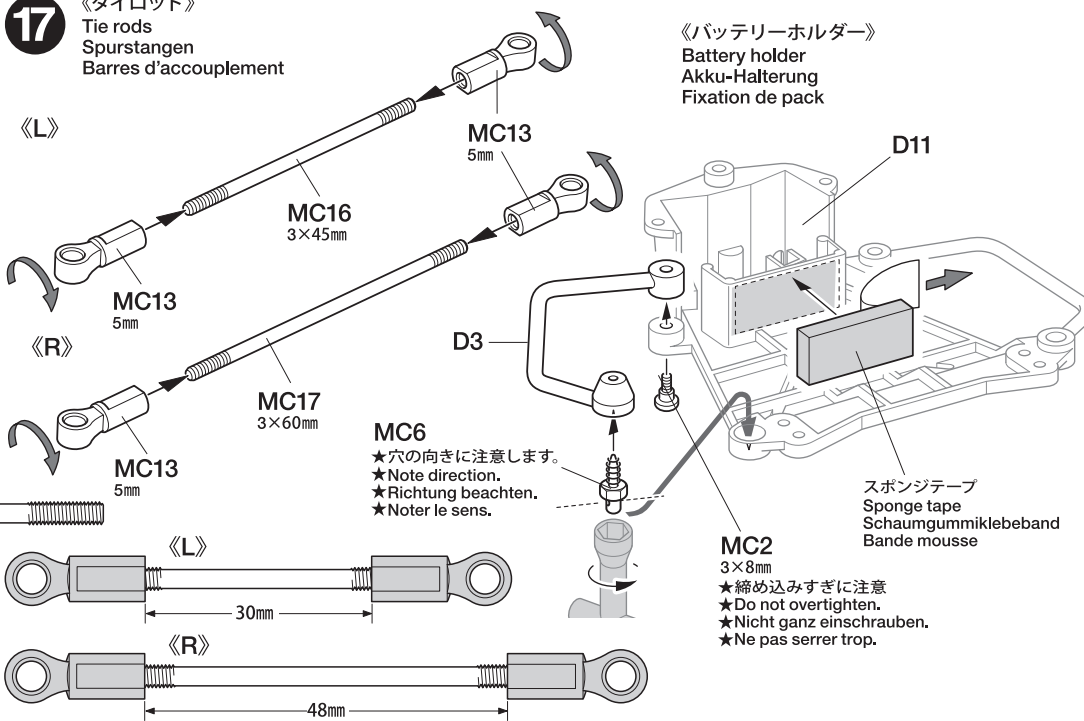
3×45mm両ネジシャフト
Threaded shaft
Gewindestange
Tige fileté
MC16 ×1



3×60mm両ネジシャフト
Threaded shaft
Gewindestange
Tige fileté
MC17 ×1

17

《タイロッド》
Tie rods
Spurstangen
Barres d'accouplement



《バッテリーホルダー》
Battery holder
Akku-Halterung
Fixation de pack

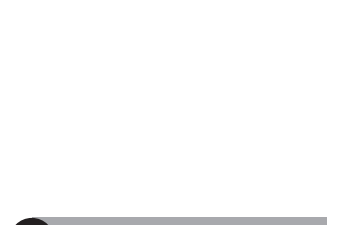
MC6
★穴の向きに注意します。
★Note direction.
★Richtung beachten.
★Noter le sens.

スポンジテープ
Sponge tape
Schaumgummiklebeband
Bande mousse

MC2
3×8mm
★締め込みすぎに注意
★Do not overtighten.
★Nicht ganz einschrauben.
★Ne pas serrer trop.

18

3×12mm タッピングビス
Tapping screw
Schneidschraube
Vis taraudeuse
MA4 ×10



19

3×12mm タッピングビス
Tapping screw
Schneidschraube
Vis taraudeuse
MA4 ×2

2×8mm キャップスクリュー
Cap screw
Zylinderkopfschraube
Vis à tête cylindrique
MA8 ×2

3×22mm スクリューピン
Screw pin
Schraubzapfen
Cheville à vis
MC4 ×2

5×6.8mm ボールナット
Ball connector
Kugelkopf
Connecteur
à rotule
MA14 ×2

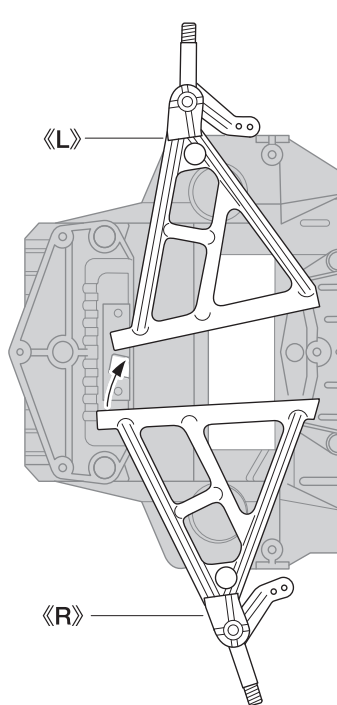
スプリングマウント
Spring mount
Feder-Halterung
Embase de ressort
MA16 ×2

MC12 アップライト
Upright
Achsschenkel
Fusée
MC12 ×2



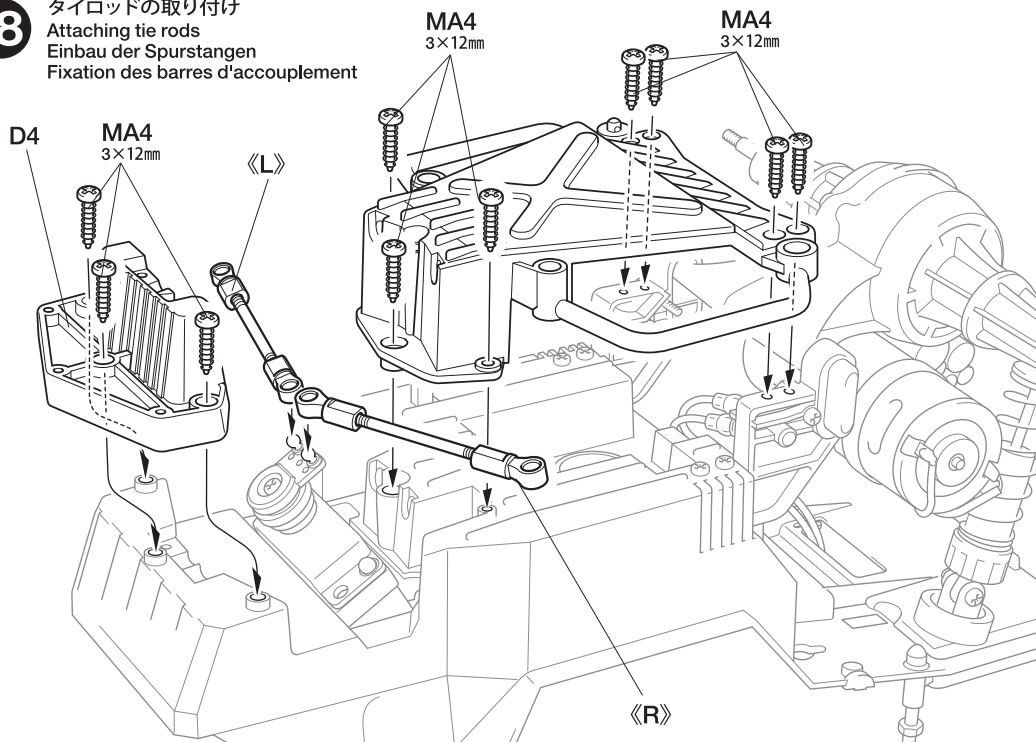
20

3×12mm タッピングビス
Tapping screw
Schneidschraube
Vis taraudeuse
MA4 ×3



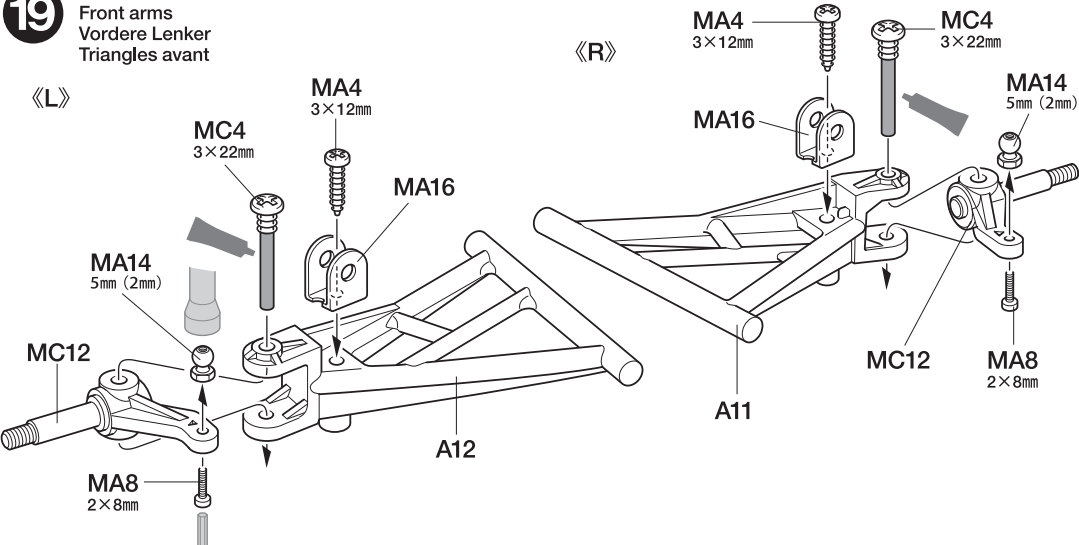
18

タイロッドの取り付け
Attaching tie rods
Einbau der Spurstangen
Fixation des barres d'accouplement



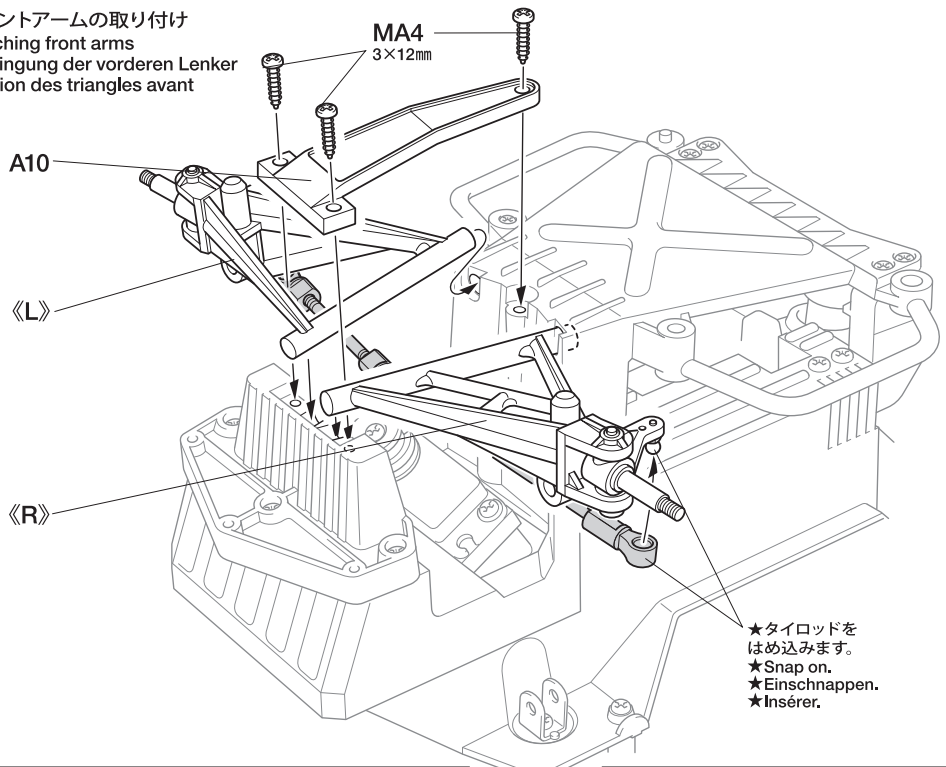
19

フロントアームの組み立て
Front arms
Vordere Lenker
Triangles avant



20

フロントアームの取り付け
Attaching front arms
Anbringung der vorderen Lenker
Fixation des triangles avant



★タイロッドをはめ込みます。
★Snap on.
★Einschnappen.
★Insérer.

21



MC8 ×2
リヤピストンロッド
Rear piston rod
Hintere Kolbenstange
Axe de piston arrière



MC9 ×4
2mm Eリング
E-ring
Circlip



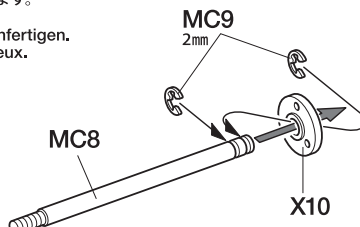
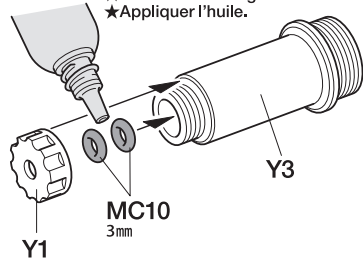
MC10 ×4
3mm Oリング (赤)
O-ring (red)
O-Ring (rot)
Joint torique (rouge)

21 フロントダンパーの組み立て 1

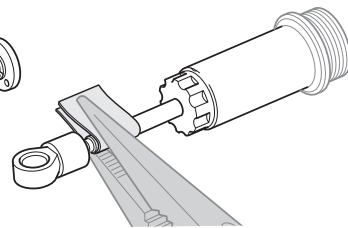
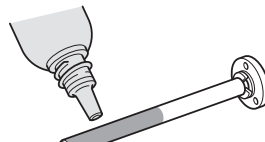
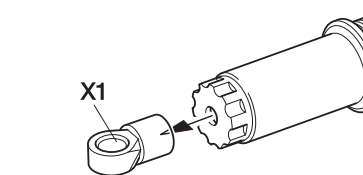
Front dampers 1
Vordere Stoßdämpfer 1
Amortisseurs avant 1

★2個作ります。
★Make 2.
★2 Satz anfertigen.
★Faire 2 jeux.

★オイルを塗ります。
★Apply oil.
★Etwas Öl aufbringen.
★Appliquer l'huile.



★押し込みます。
★Snap on.
★Einschnappen.
★Insérer.



★キズをつけないように紙などを挟みます。
★Be careful not to damage piston rod.
★Vorsicht! Nicht die Kolbenstange beschädigen.
★Ne pas endommager l'axe de piston.

22



MC11 ×2
オイルシール (赤)
Oil seal (red)
Ölabdichtung (rot)
Joint d'étanchéité (rouge)

22 フロントダンパーの組み立て 2

Front dampers 2
Vordere Stoßdämpfer 2
Amortisseurs avant 2

★2個作ります。
★Make 2.
★2 Satz anfertigen.
★Faire 2 jeux.

1.ピストンを下にごさげ、オイルを入れます。ピストンをゆっくり上下させてオイル中の気泡を抜きます。

1. Pull down piston and pour oil into cylinder. Remove air bubbles by slowly moving piston up and down.

1. Kolben nach unten ziehen und Öl einfüllen. Luftblasen durch Auf- und Abbewegen des Kolbens herausdrücken.

1. Pousser le piston vers le bas et remplir le corps d'huile. Chasser les bulles d'air en déplaçant le piston de bas en haut.

2.ピストンをいっぱいにおろし、オイルシールをはめ込み、あふれたオイルをティッシュペーパーですいとります。

2. Pull down piston, attach oil seal and absorb oil overflow with tissue paper.

2. Kolben nach unten ziehen, Ölabdichtung einstecken, überlaufendes Öl mit Papiertaschentuch abwischen.

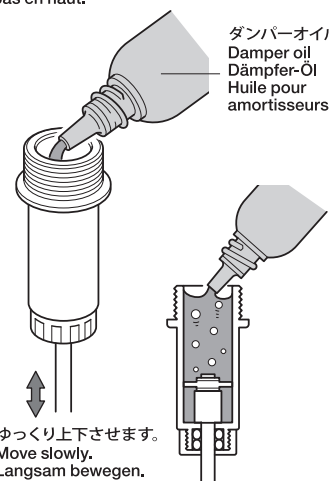
2. Pousser le piston vers le bas, placer le joint d'étanchéité et essuyer l'excédent d'huile avec du papier essuie-tout.

3.シリンダーキャップをしめ込んで完了です。

3. Tighten cylinder cap.

3. Zylinder-Kappe aufschrauben.

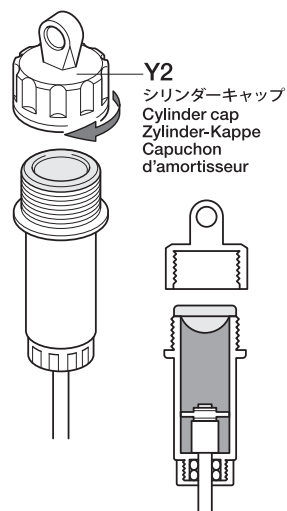
3. Serrer le capuchon d'amortisseur.



ダンパーオイル
Damper oil
Dämpfer-Öl
Huile pour amortisseurs

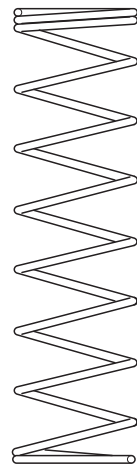
MC11

ティッシュペーパー
Tissue paper
Papiertaschentuch
Papier essuie-tout



Y2
シリンダーキャップ
Cylinder cap
Zylinder-Kappe
Capuchon d'amortisseur

23

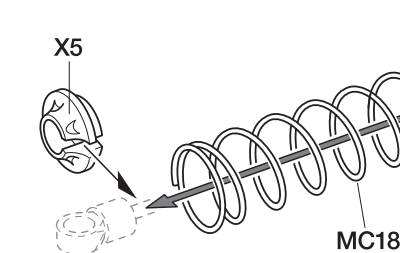


MC18 ×2
コイルスプリング
Coil spring
Spiralfeder
Ressort hélicoïdal

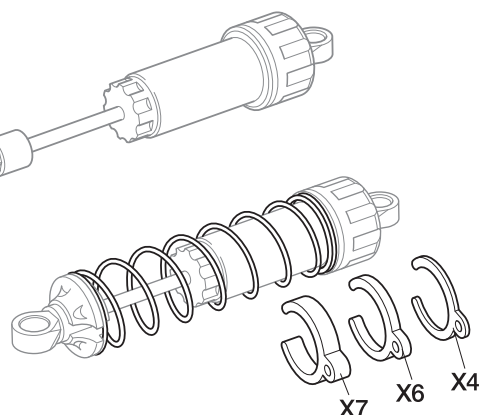
23 フロントダンパーの組み立て 3

Front dampers 3
Vordere Stoßdämpfer 3
Amortisseurs avant 3

★2個作ります。
★Make 2.
★2 Satz anfertigen.
★Faire 2 jeux.



★スプリングを縮めて取り付けます。
★Compress spring to attach X5.
★Zum Anbringen von X5 zusammenpressen.
★Compresser le ressort hélicoïdal pour attacher X5.



★ダンパー Spacer でスプリングの硬さ、車高を調整することができます。
★Use damper spacers to alter tension and ground clearance.
★Benutzen Sie Dämpfer-Distanzstücke um Spannung und Bodenfreiheit einzustellen.
★Utiliser des bagues d'amortisseur pour régler la tension et la garde au sol.

TAMIYA CRAFT TOOLS

良い工具選びは傑作づくりのための第一歩。本格派をめざすモデラーにふさわしいタミヤクラフトツール。耐久性も高く、使いやすい高品質な工具です。

SIDE CUTTER for PLASTIC

精密ニッパー
(プラスチック用)

ITEM 74001

LONG NOSE w/ CUTTER

ラジオペンチ

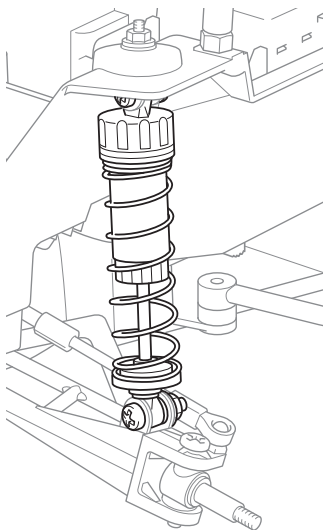
ITEM 74002

24

3×15mm丸ビス
Screw
Schraube
Vis
MB2 ×4

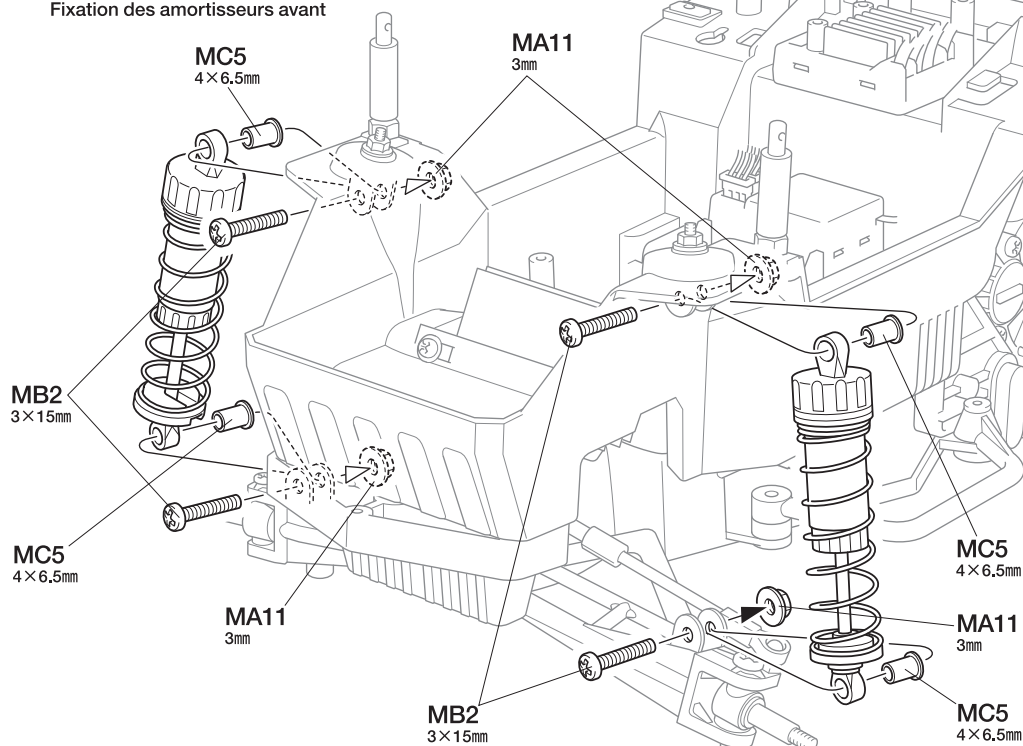
3mmフランジナット
Flange nut
Kragennutter
Ecrou à flasque
MA11 ×4

4×6mmフランジパイプ
Flanged tube
Kragenrohr
Tube à flasque
MC5 ×4



24

フロントダンパーの取り付け
Attaching front dampers
Einbau der vorderen Stoßdämpfer
Fixation des amortisseurs avant

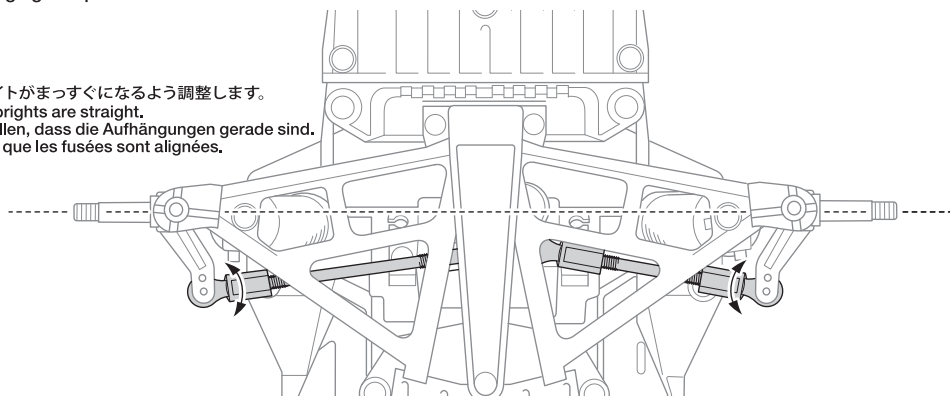


25

トリーンの調節
Adjusting toe angle
Einstellen des Vorspurwinkels
Réglage du pincement

★必ずステアリングサーボがニュートラルの状態にて調整してください。
★Adjust toe angle with servo in neutral.
★Den Vorspurwinkel bei neutraler Servostellung einstellen.
★Régler le pincement avec le servo au neutre.

★アップライトがまっすぐになるよう調整します。
★Ensure uprights are straight.
★Sicherstellen, dass die Aufhängungen gerade sind.
★S'assurer que les fusées sont alignées.



26

3×12mmタッピングビス
Tapping screw
Schneidschraube
Vis taraudeuse
MA4 ×3

3mmワッシャー
Washer
Beilagscheibe
Rondelle
MA9 ×3

TAMIYA CRAFT TOOLS

(+)SCREWDRIVER-L
プラスドライバー-L(5×100)



ITEM 74006

(+)SCREWDRIVER-M
プラスドライバー-M(4×75)



ITEM 74007

ANGLED TWEEZERS
ツル首ピンセット



ITEM 74003

DESIGN KNIFE
デザインナイフ



ITEM 74020

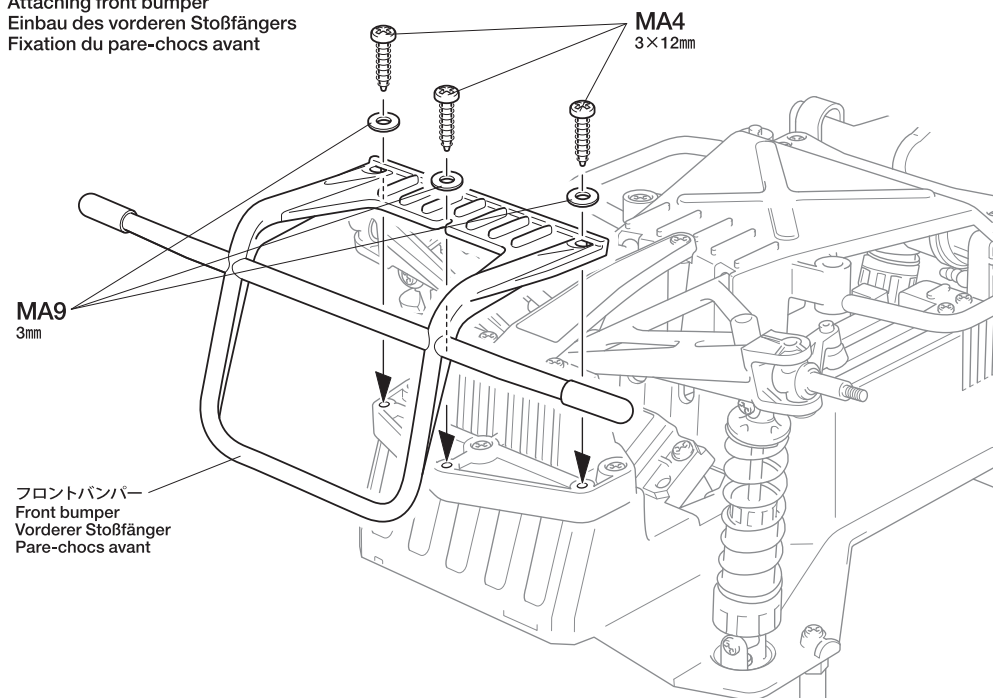
DECAL SCISSORS
デカルバサミ



ITEM 74031

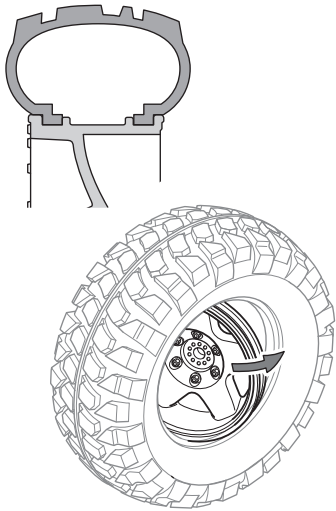
26

フロントバンパーの取り付け
Attaching front bumper
Einbau des vorderen Stoßfängers
Fixation du pare-chocs avant



27

★ホイールをひねりながらミゾにはめます。
 ★Twist wheel to fit into tire grooves.
 ★Das Rad so hineindreheren, dass es in die
 Reifenausnehmungen passt.
 ★Faire pivoter la jante pour l'insérer dans
 les rainures.



27

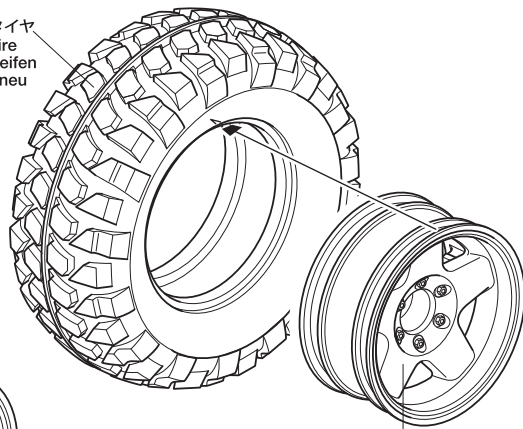
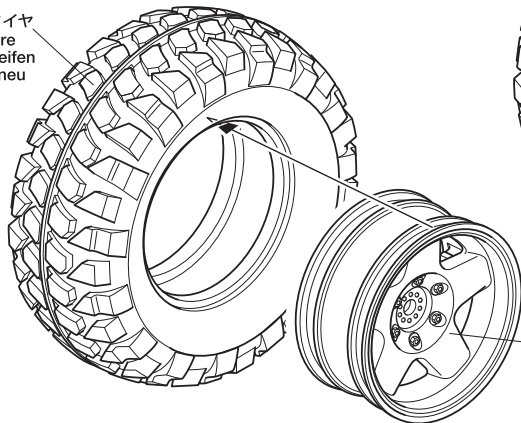
ホイールの組み立て
 Wheels
 Räder
 Roues

《フロントホイール》 ★2個作ります。
 Front wheels ★Make 2.
 Vorderräder ★2 Satz anfertigen.
 Roues avant ★Faire 2 jeux.

《リヤホイール》 ★2個作ります。
 Rear wheels ★Make 2.
 Hinterräder ★2 Satz anfertigen.
 Roues arrière ★Faire 2 jeux.

タイヤ
 Tire
 Reifen
 Pneu

タイヤ
 Tire
 Reifen
 Pneu



リヤホイール
 Rear wheel
 Hinterrad
 Roue arrière

フロントホイール
 Front wheel
 Vorderrad
 Roue avant

28

MC3 4mmフランジロックナット
 Flange lock nut
 Sicherungsmutter
 Ecrou nylstop à
 flasque

MA12 1150プラベアリング
 Plastic bearing
 Plastik-Lager
 Palier en plastique

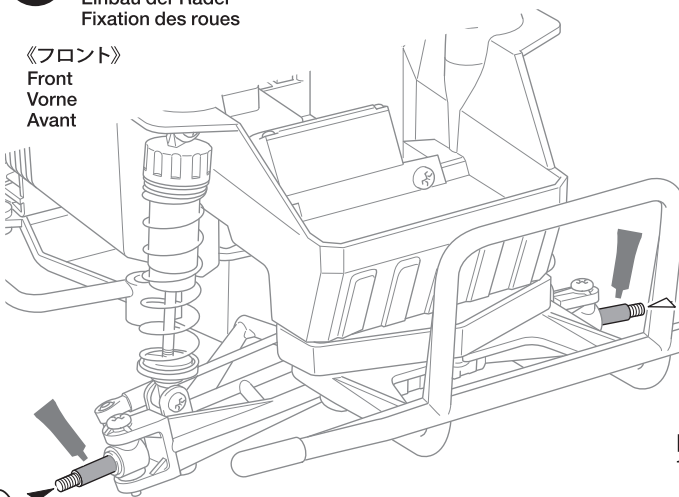
MC7 2×10mmシャフト
 Shaft
 Achse
 Axe

28

ホイールの取り付け
 Attaching wheels
 Einbau der Räder
 Fixation des roues

《フロント》
 Front
 Vorne
 Avant

フロントホイール
 Front wheel
 Vorderrad
 Roue avant



MA12
 1150

MC3
 4mm

MA12
 1150

MA12
 1150

MA12
 1150

MC3
 4mm

フロントホイール
 Front wheel
 Vorderrad
 Roue avant

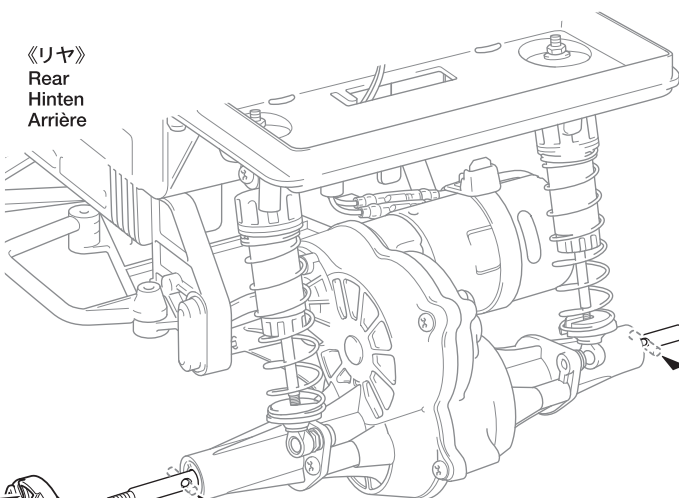
リヤホイール
 Rear wheel
 Hinterrad
 Roue arrière

MC3
 4mm

《リヤ》
 Rear
 Hinten
 Arrière

リヤホイール
 Rear wheel
 Hinterrad
 Roue arrière

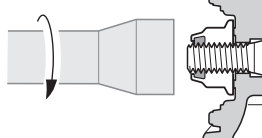
MC3
 4mm



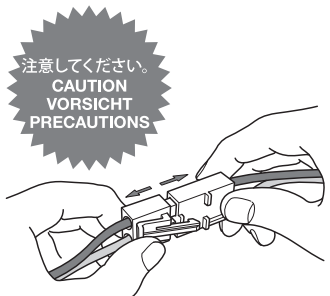
MC7
 2×10mm

B5

十字レンチ
 Box wrench
 Steckschlüssel
 Clé à tube



★ナイロン部まで締め込みます。
 ★Tighten up into nylon portion.
 ★Anziehen, bis Gewinde aus
 Nylon-Sicherungsteil schaut.
 ★Serrer jusqu'à la bague en nylon.



★走行させない時は必ず走行用バッテリーのコネクターを外してください。
 ★Disconnect battery when the car is not being used.
 ★Akkustecker abziehen, wenn das Auto nicht in Betrieb ist.
 ★Deconnecter la batterie lorsque la voiture n'est pas utilisée.

このマークは塗装指示のマークです。プラスチックモデル用塗料で塗装します。ボディ全体はタミヤカラー・スプレーで、窓枠などの細部はタミヤカラー・アクリル、エナメル塗料で仕上げてください。

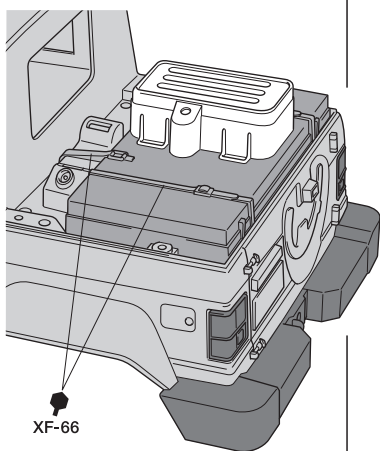
● This mark denotes numbers for Tamiya Color paints. Use Tamiya Color spray paints over the whole body. Finish window frames, etc. with Tamiya Color Acrylic or Enamel paint.

● Dieses Zeichen gibt die Tamiya Farbnummern an. Die gesamte Karosserie mit Tamiya Sprayfarbe lackieren. Die Fensterrahmen usw. mit Tamiya Acrylfarbe oder Emaillack fertigstellen.

● Ce signe indique la référence de peinture Tamiya à utiliser. Utiliser de la peinture en bombe Tamiya pour peindre la carrosserie. Peindre les entourages de vitres, etc avec de la peinture acrylique ou enamel Tamiya.

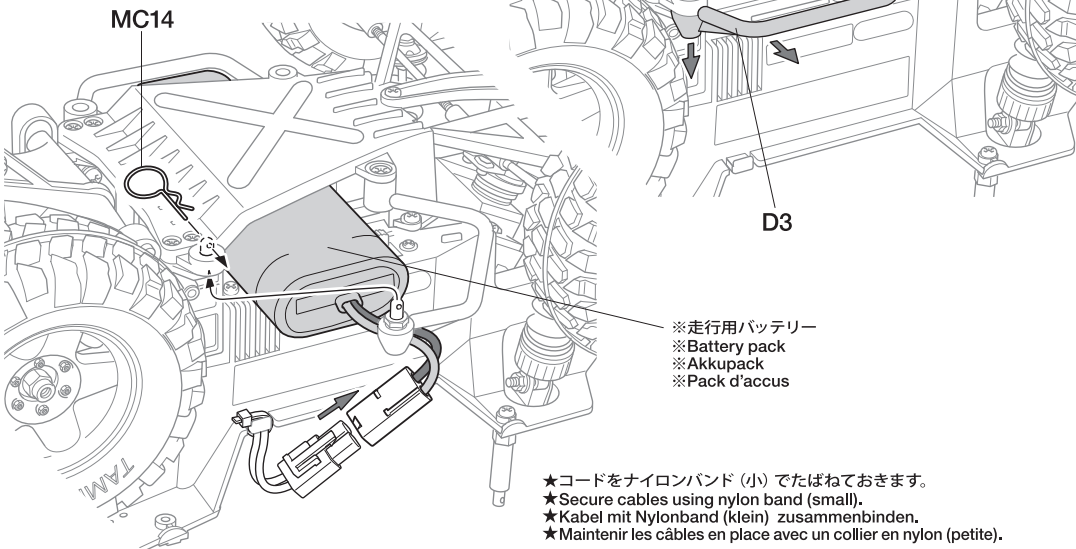
《プラスチック用タミヤカラー》
TAMIYA PLASTIC PAINTS

- TS-8 ●イタリアンレッド / Italian red / Italienisches Rot / Rouge Italien
- TS-17 ●アルミシルバー / Gloss aluminum / Alu-Silber / Aluminium brillant
- TS-29 ●セミグロスブラック / Semi-gloss black / X-18 ●セイドングlanz Schwarz / Noir satiné
- TS-68 ●木甲板色 / Wooden deck tan / Holzdeck-Braun / Bois clair
- XF-66 ●ライトグレイ / Light grey / Hellgrau / Gris clair



走行用バッテリーの搭載
 Installing battery pack
 Einlegen des Akkupacks
 Installation du pack d'accus

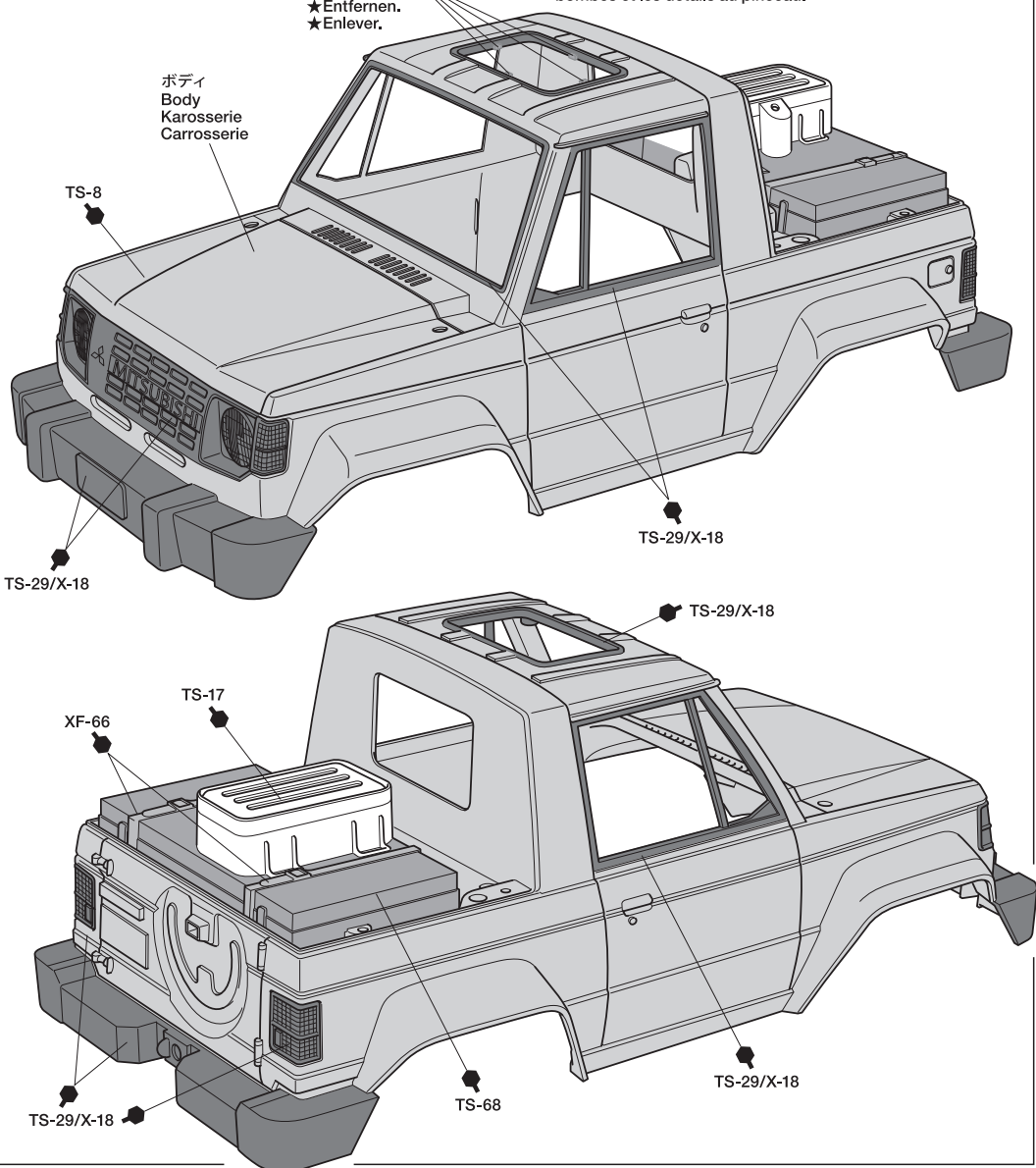
- ★17で取り付けたD3を開いて走行用バッテリーを搭載します。
- ★Remove D3 from step 17 to install battery pack.
- ★Entfernen Sie D3 aus Schritt 17 um den Accu einzusetzen.
- ★Enlever D3 de l'étape 17 pour installer le pack d'accus.



ボディの塗装
 Painting body
 Lackierung der Karosserie
 Peinture de la carrosserie

- ★広い面はスプレー塗装、細部は筆塗り塗料で塗装します。
- ★Paint large areas using spray paints, and then paint detail areas using brush and bottled paints.
- ★Lackieren Sie große Flächen mit Sprayfarben, anschließend kleine Flächen mit dem Pinsel und Gläschen-Farben.
- ★Peindre les grandes surfaces avec des peintures en bombes et les details au pinceau.

- ★きれいに切り取ります。
- ★Remove.
- ★Entfernen.
- ★Enlever.



31

3×8mmフランジタッピングビス
Flange tapping screw
Kragenschraube
Vis taraudeuse à flasque
MC1 ×4

32

《ステッカーの貼り方》

①できるだけ余白を残さずに、印刷された部分を切り抜いてください。番号のついたマークは切りとってしまうとまちがえやすいのでは順に切りとってください。

②ステッカーの端の部分を少しはがして台紙を切り取ります。台紙はつけたまま、指定された位置にあわせてステッカーを貼ります。

③残った台紙を少しずつはがしながら、場所がずれたり、ステッカーの中に気泡が残らないように注意して貼っていきます。

台紙は一度に全部はがさないでください。しわができたり気泡が残る原因になります。

Stickers

①Cut stickers along colored edge so that transparent film is removed.
②Peel away the lining slightly and place the sticker in position on the body.
③Remove the lining slowly. Be careful not to move the sticker out of position and not to leave air bubbles under the sticker.

Aufkleber

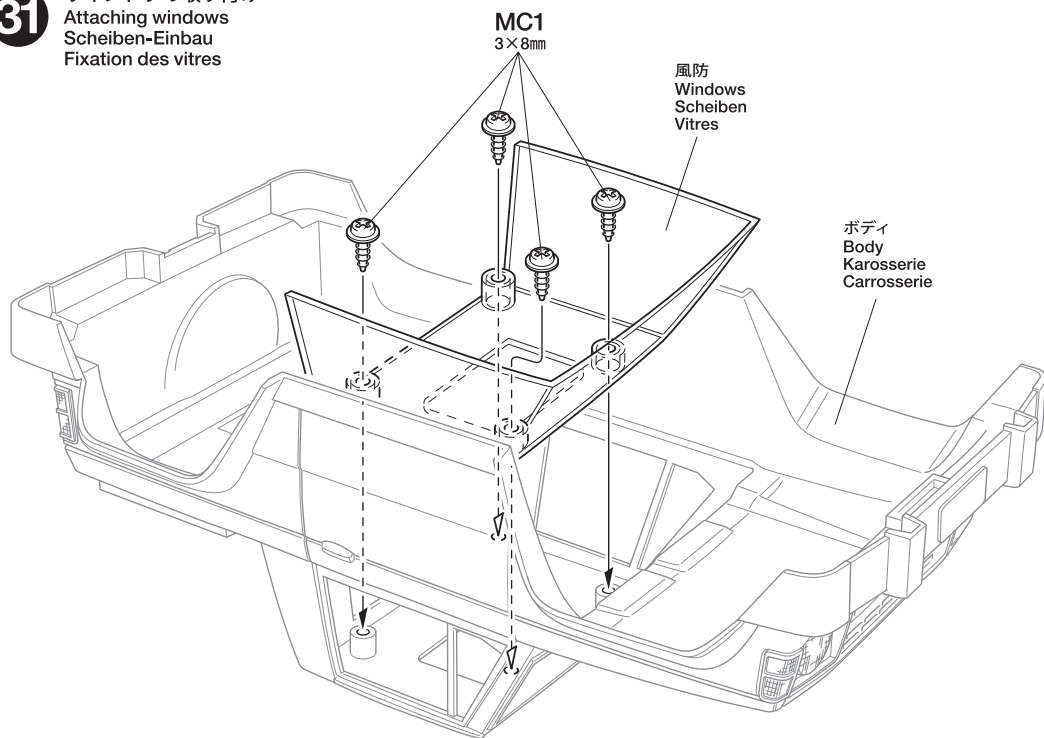
①Die Aufkleber an den bunten Kanten so ausschneiden, daß der transparente Film weg ist.
②Das Trägerpapier an einem Ende etwas abziehen und den Aufkleber an die gewünschte Stelle der Karosserie andrücken.
③Das Trägerpapier vorsichtig abziehen. Darauf achten, dass der Aufkleber nicht verrutscht und sich keine Luftblasen darunter bilden.

Autocollants

①Découper l'autocollant au plus près de ses contours pour éliminer le film transparent.
②Soulever une partie de l'autocollant et le positionner sur la carrosserie.
③Enlever doucement le reste du support. Veiller à ne pas déplacer l'autocollant et à ne pas laisser de bulles d'air sous l'autocollant.

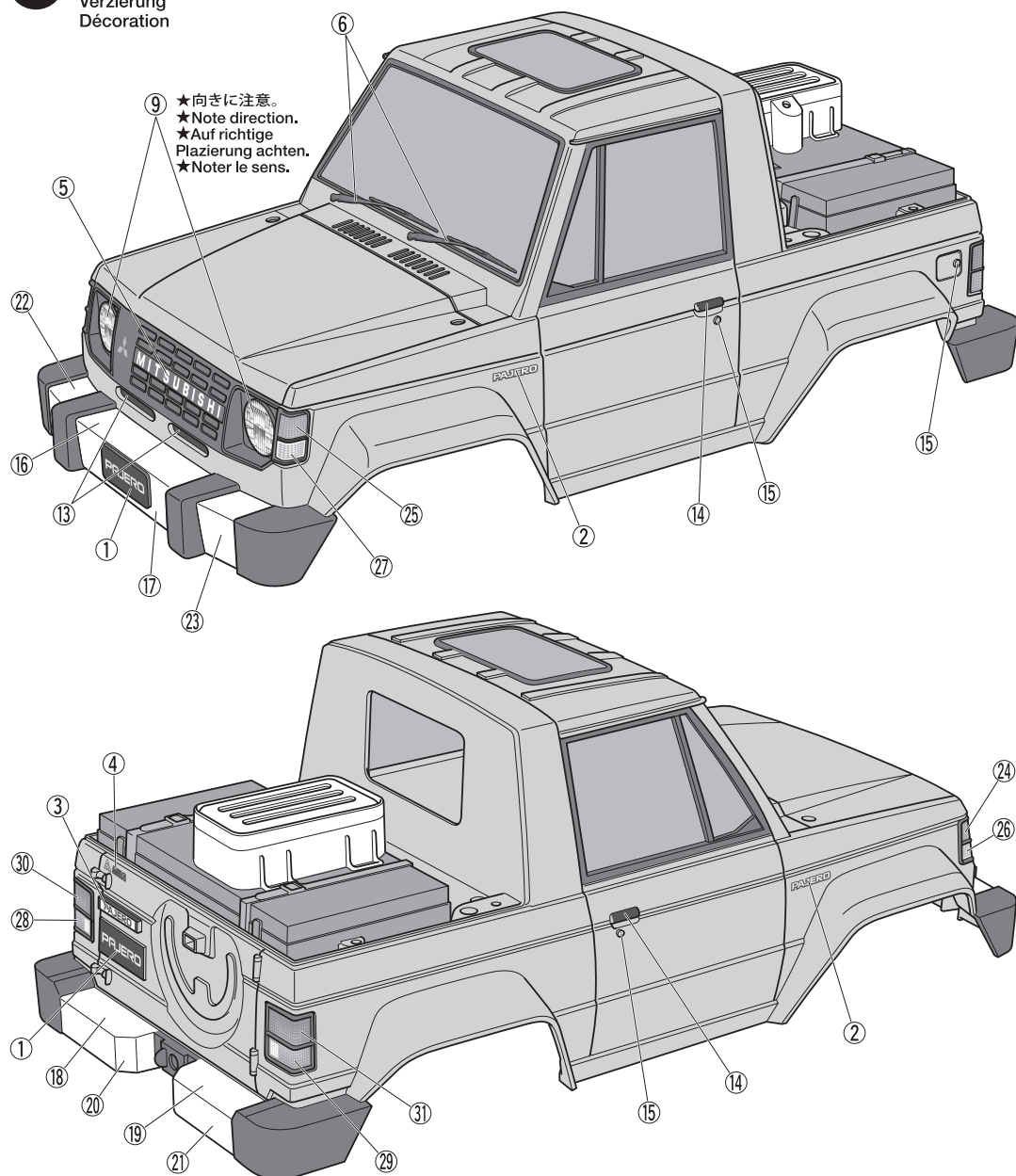
31

ウインドウの取り付け
Attaching windows
Scheiben-Einbau
Fixation des vitres



32

マーキング
Markings
Verzierung
Décoration



TAMIYA COLOR

タミヤカラー(スプレー式)

美しい塗装が手軽に楽しめるスプレータイプの塗料です。ミリタリーモデル用、カーモデル用、一般工作用がそろっています。

TAMIYA COLOR

タミヤカラー(アクリル塗料ミニ)

滑らかな筆使いに加え、筆ムラや湿度によるカブリがほとんどないのが特長の水性塗料。使いやすい10ml入りで、もちろんスプレー塗装もOK。

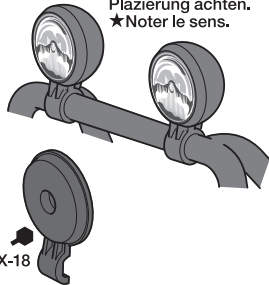
33

3×12mmタッピングビス
Tapping screw
Schneidschraube
Vis taraudeuse
MA4 ×6

《C5》

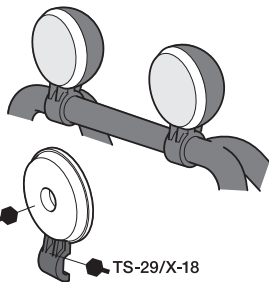
★ステッカー⑦、⑧を貼る場合
★If using stickers ⑦ and ⑧
★Bei Gebrauch der Aufkleber ⑦ und ⑧
★Si on utilise les stickers ⑦ et ⑧

★向きに注意。
★Note direction.
★Auf richtige Platzierung achten.
★Noter le sens.



TS-29/X-18

★ステッカー⑩を貼る場合
★If using sticker ⑩
★Wenn Aufkleber ⑩ benutzt wird
★Si on utilise le sticker ⑩



TS-26

TS-29/X-18

《プラスチック用タミヤカラー》
TAMIYA PLASTIC PAINTS

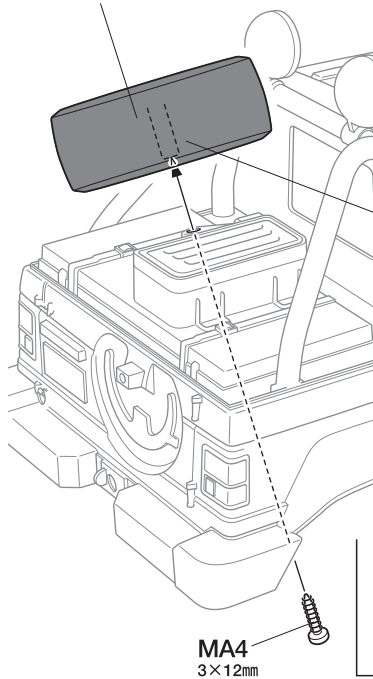
TS-26 ●ピュアホワイト / Pure white /
Glanz Weiß / Blanc pur

34

3×12mmタッピングビス
Tapping screw
Schneidschraube
Vis taraudeuse
MA4 ×1

C8

★荷台に載せることもできます。
★C8 can also be attached on the rear bed.
★C8 kann auch auf der Ladefläche benutzt werden.
★C8 peut aussi être fixé sur le plateau arrière.



MA4
3×12mm

33

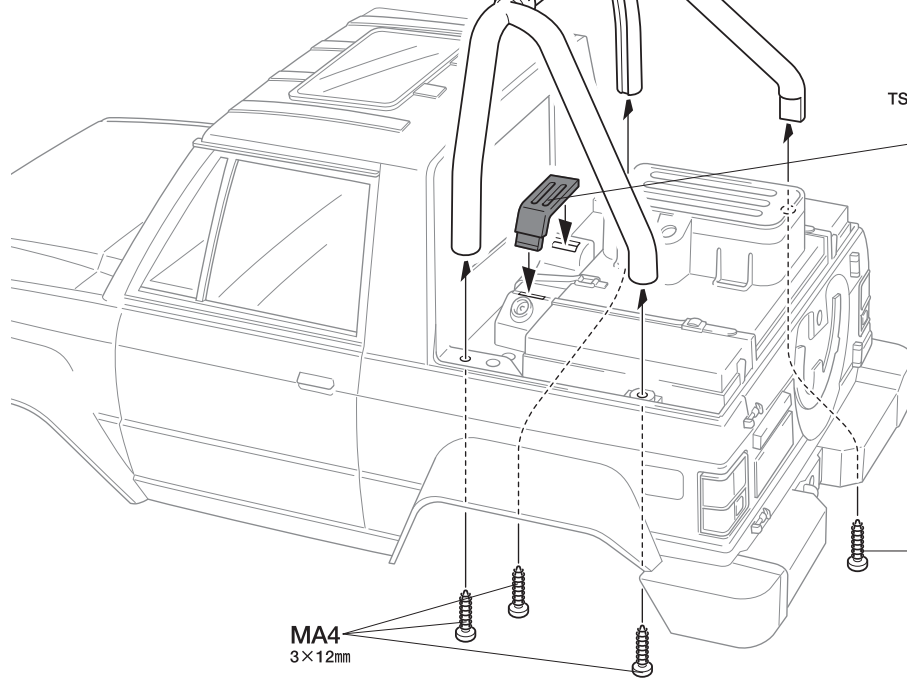
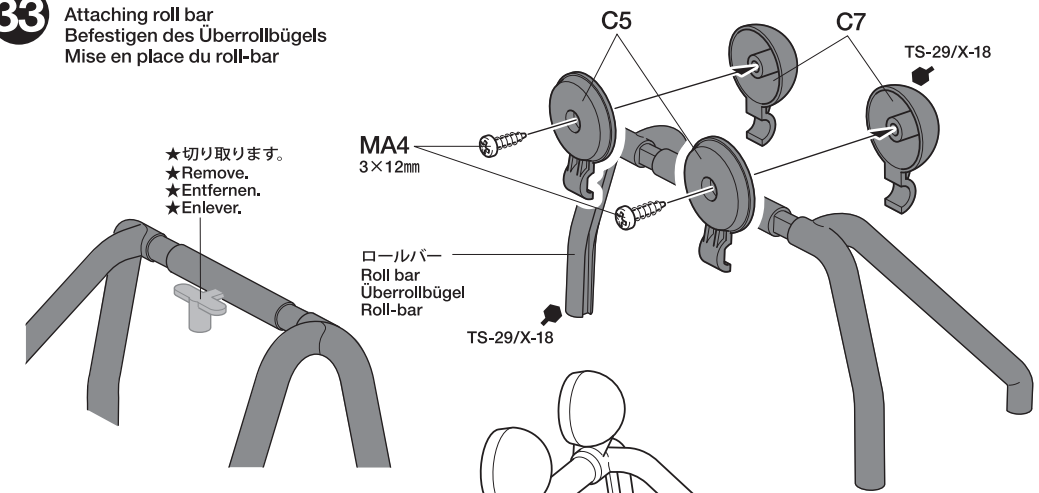
ロールバーの取り付け
Attaching roll bar
Befestigen des Überrollbügels
Mise en place du roll-bar

★切り取ります。
★Remove.
★Entfernen.
★Enlever.

MA4
3×12mm

ロールバー
Roll bar
Überrollbügel
Roll-bar

TS-29/X-18



TS-29/X-18

C6

MA4
3×12mm

MA4
3×12mm

34

スペアタイヤの取り付け
Attaching spare tire
Anbau des Ersatzreifens
Fixation de la roue de secours

ステッカー⑪
Sticker
Aufkleber
Autocollant

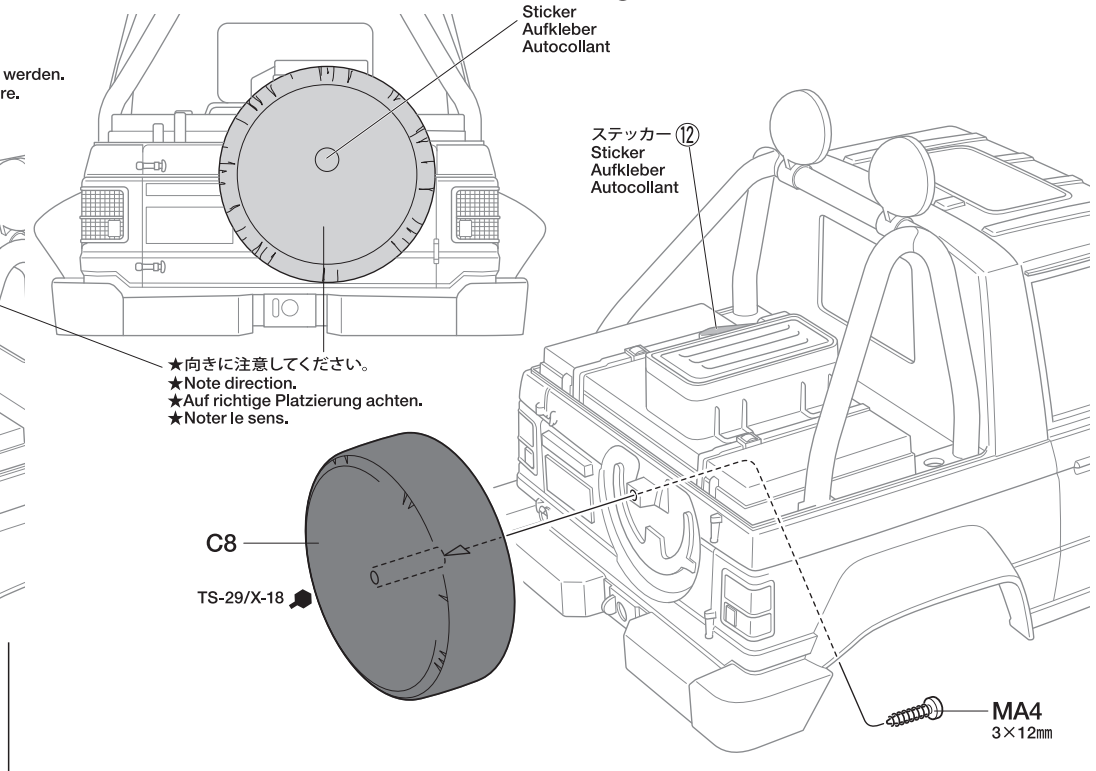
ステッカー⑫
Sticker
Aufkleber
Autocollant

★向きに注意してください。
★Note direction.
★Auf richtige Platzierung achten.
★Noter le sens.

C8

TS-29/X-18

MA4
3×12mm



35

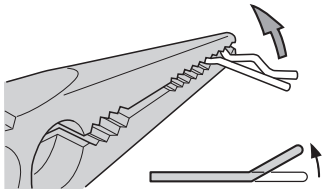


スナップピン (小)
Snap pin (small)
Federstecker (Klein)
Epingle métallique (petite)

MC15 ×4

《スナップピンの折り曲げ》

Modifying snap pins
Abänderung des Federstiftes
Modification de l'épingle métallique



★ボディ取り外しに便利のようにスナップピンを折り曲げます。

★To make attaching / detaching easier, bend snap pin as shown.

★Um Befestigen / Abziehen einfacher zu machen, die Federstecker wie abgebildet biegen.

★Pour faciliter la fixation/dépose, plier l'épingle comme montré.

★連続走行はモーター、シャーシを傷めます。バッテリー1本分走行させたら、モーターを休ませ、各部の点検チェックをしましょう。

★Avoid continuous running. Allow the motor to cool and check the chassis after running for each battery's duration.

★Vermeiden Sie fortwährende Fahrten. Geben Sie dem Motor Zeit zum Abkühlen und überprüfen Sie das Chassis nach jeder Akku-Laufzeit.

★Eviter de rouler continuellement. Laisser le moteur refroidir et vérifier le châssis après chaque pack consommé.

●タミヤのホームページには豊富な情報が満載です。ぜひご覧ください。

タミヤ・ホームページアドレス

www.tamiya.com

35

ボディの取り付け
Attaching body
Aufsetzen der Karosserie
Fixation de la carrosserie

アンテナパイプ
Antenna pipe
Antennenrohr
Gaine d'antenne

アンテナ線
Antenna cable
Antennekabel
Fil d'antenne

★アンテナ線が外に出ないように長さに切って取り付けます。(アンテナ線保護用)

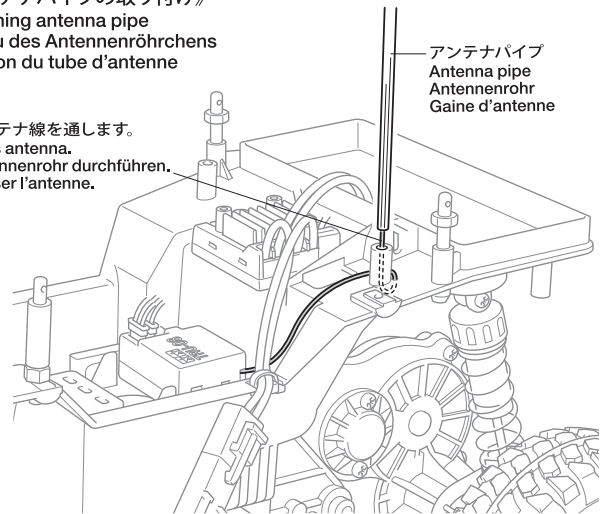
★Cut antenna length to appropriate length, ensuring antenna is contained fully within.

★Antennenrohr der Länge der verwendeten Antenne anpassen, dabei sicherstellen, dass die Antenne in voller Länge geschützt wird.

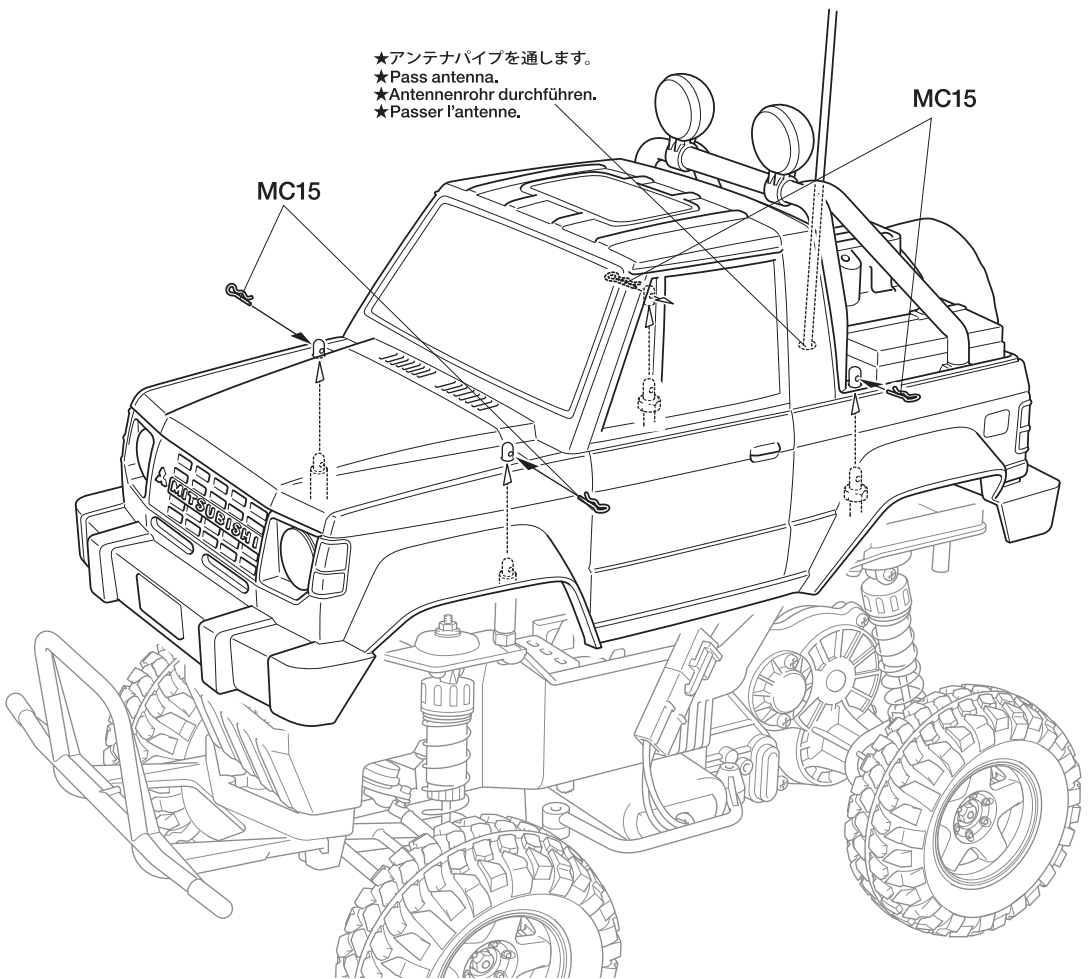
★Couper le tube d'antenne à la longueur appropriée en s'assurant que l'antenne est complètement à l'intérieur du tube.

《アンテナパイプの取り付け》
Attaching antenna pipe
Anbau des Antennenröhrchens
Fixation du tube d'antenne

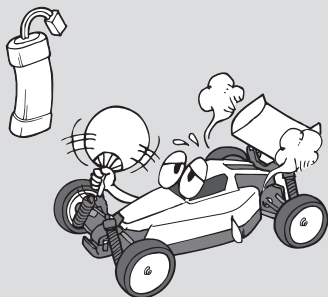
★アンテナ線を通します。
★Pass antenna.
★Antennenrohr durchführen.
★Passer l'antenne.



★アンテナパイプを通します。
★Pass antenna.
★Antennenrohr durchführen.
★Passer l'antenne.



▲ オフロード走行上の注意

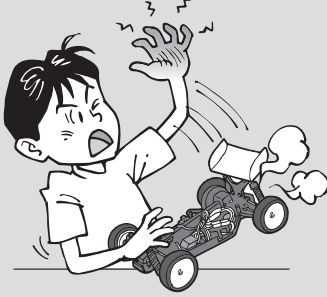


★連続走行はモーターを傷めます。バッテリー1本分走行させたら、モーターを休ませましょう。

★Avoid continuous running. Allow the motor to cool after each battery run.

★Permanenten Motoreinsatz vermeiden. Den Motor möglichst nach jedem Fahrbetrieb abkühlen lassen.

★Eviter de rouler continuellement. Laisser le moteur refroidir après chaque accu.

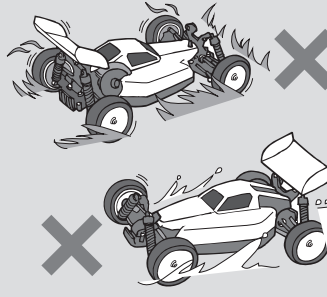


★モーターは発熱します。ヤケドなどしないよう取り扱いに注意してください。

★Motor can get very hot and cause burns if touched. Allow the motor to cool before handling.

★Der Motor kann sehr heiß werden und beim Berühren Verbrennungen verursachen. Den heißen Motor nicht anfassen.

★Le moteur peut devenir très chaud et causer des brûlures si on le touche. Laisser le moteur refroidir avant de le manipuler.



★草むらや泥の中、濡れた路面や海辺などのモーターや車体に負荷がかかる場所での走行は避けてください。万一濡れた場合はメカをはずしてしっかりと水気をふき取り、乾かしてください。

★Avoid running on places that cause motor and chassis a burden, such as through underbrush, in muddy or wet conditions, or on beaches. If R/C unit, motor, or battery get wet, clean and dry thoroughly.



★Fahren Sie nicht an Stellen, wo Motor und Chassis überbeansprucht werden, wie etwa im Unterholz, bei Matsch und Regenwetter oder am Strand. Falls RC-Einheit, Motor oder die Batterien nass geworden sind, alles sorgfältig reinigen und trocken.

★Eviter les évolutions dans la végétation, sur sol boueux ou dans l'eau, sur du sable... qui risqueraient de causer la surchauffe du moteur et l'endommagement de la transmission. Si le moteur, les accus, le récepteur ou les servos prenaient l'humidité, les nettoyer et les laisser sécher.

MITSUBISHI PAJERO CW-01 CHASSIS

●走らせない時はバッテリーを必ずはずしておきましょう。

SAFETY PRECAUTIONS

Follow the outlined rules for safe radio control operation.

- Avoid running the car in crowded areas and near small children.
- Make sure that no one else is using the same frequency in your running area. Using the same frequency at the same time can cause serious accidents, whether it's driving, flying, or sailing.
- Avoid running in standing water and rain. If R/C unit, motor, or battery get wet, clean and dry thoroughly in a dry shaded area.

R/C OPERATING PROCEDURES

- ①Switch on transmitter. If using a transmitter with an extending antenna, fully extend.
- ②Switch on receiver.
- ③Inspect operation using transmitter before running.
- ④Adjust steering servo and trim so that the model runs straight with transmitter in neutral.
- ⑤Reverse sequence to shut down after running.
- ⑥Make sure to disconnect/remove all batteries.
- ⑦Completely remove sand, mud, dirt etc.
- ⑧Apply grease to suspension, gears, bearings, etc.
- ⑨Store the car and battery pack separately when not in use.

TIPS ZUR SICHERHEIT

Beachten Sie die folgenden Richtlinien für fehlerfreien Betrieb.

- Vermeiden Sie das Fahren des Autos an überfüllten Plätzen und in der Nähe von kleinen Kindern. Gebrauchen Sie nie die Straße für R/C Rennen.
- Prüfen Sie, daß niemand in der Umgebung dieselbe Frequenz benutzt, denn dadurch können Unfälle entstehen - sowohl beim Fahren, Fliegen oder Segeln.
- Vermeiden Sie das Fahren durch Pfützen und während Regen. Wenn das R/C Fahrzeug, der Motor oder die Batterien naß werden, müssen Sie alles sorgfältig im Trockenen säubern und reinigen.

KONTROLLEN VOR DER FAHRT

- ①Sender einschalten. Wenn Sie einen Sender mit Teleskopantenne benutzen, dieses ganz ausziehen.
- ②Empfänger einschalten.
- ③Die Funktion vor Abfahrt mit dem Sender überprüfen.
- ④Richten Sie das Lenkservo durch Einstellung am Gestänge so ein, daß das Modell bei neutraler Sender-Trimmung geradeaus fährt.
- ⑤Nach dem Fahrbetrieb in umgekehrter Reihenfolge vorgehen.
- ⑥Die Batterien herausnehmen bzw. abklemmen.
- ⑦Entfernen Sie Sand, Matsch, Schmutz etc.
- ⑧Fetten Sie die Aufhängung, Getriebe, Federungen etc. ein.
- ⑨Bei Nichtgebrauch Auto und Akkus getrennt verwahren.

MESURES DE SECURITE

Veillez respecter impérativement les règles de sécurité suivantes lors de l'utilisation de votre ensemble R/C.

- Eviter de faire évoluer la voiture à proximité de jeunes enfants ou dans la foule. Ne jamais utiliser sur la voie publique!
- Assurez-vous que personne d'autre n'utilise la même fréquence sur le même terrain que vous. Utiliser la même fréquence en même temps peut être source de sérieux accidents, pendant la conduite, le vol ou la navigation des modèles R/C.
- Ne jamais faire évoluer le modèle sous la pluie ou sur une surface mouillée. Si le moteur, les accus, le récepteur ou les servos prenaient l'humidité, les nettoyer avec un chiffon et les laisser sécher.

PROCEDURE DE MISE EN MARCHÉ

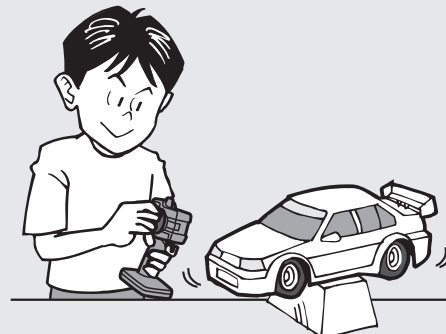
- ①Allumer l'émetteur. Déployer entièrement l'antenne de l'émetteur, s'il en est doté.
- ②Mettre en marche le récepteur.
- ③Vérifiez la bonne marche de votre radiocommande avant de rouler.
- ④Le trim de direction doit être réglé pour que manche au neutre, le modèle évolue en ligne droite.
- ⑤Faites les opérations inverses après utilisation de votre ensemble R/C.
- ⑥Assurez-vous que les batteries soient bien débranchées et sortez-les du modèle.
- ⑦Enlever sable, poussière, boue etc...
- ⑧Graisser les pignons, articulations...
- ⑨Rangez la voiture et les accus séparément.

《RCカーの走らせかた》

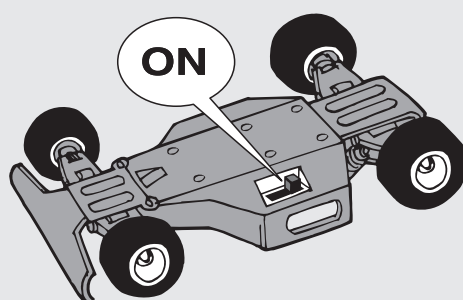
★この走らせかたの順番はかならず守ってください。スイッチのON/OFFの順番を間違えると他の電波の混信によってRCカーが暴走する場合があります。



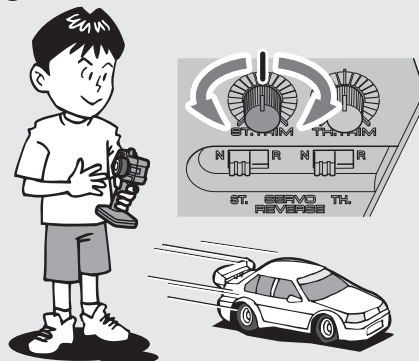
- ① スイッチをONにします。アンテナ付き送信機の場合はアンテナをのばしてください。



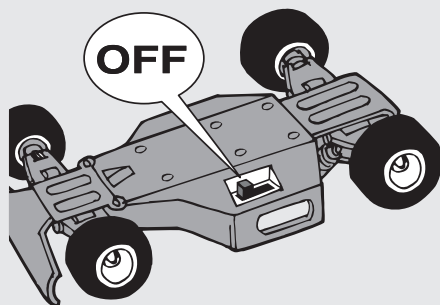
- ③ 走らせる前にRCカーを台の上に乗せ、各部の動きをチェックします。



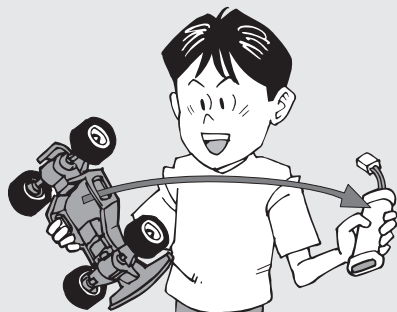
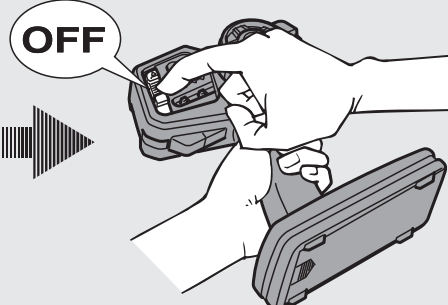
- ② 次にRCカー側のスイッチをONにしてください。



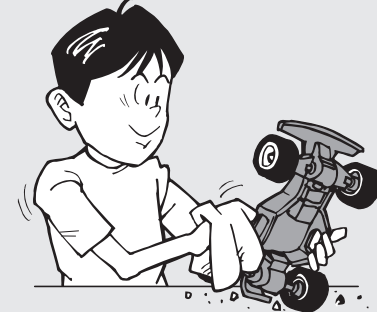
- ④ ステアリングを使わず走らせてみます。まっすぐに走らない場合はステアリングトリムを使って調節してください。



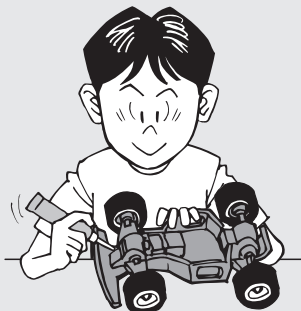
- ⑤ 走行を終わらせる時は、かならず走らせる時の逆の手順でスイッチを切っていきます。



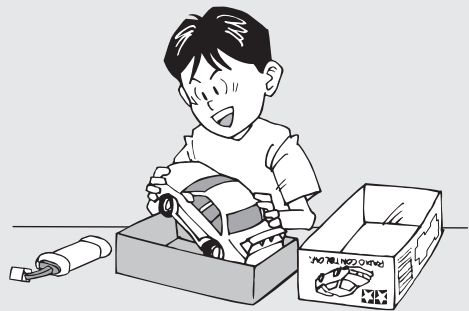
- ⑥ 走らせたと後は、かならずバッテリーをはずしておきましょう。



- ⑦ RCカーについての泥や砂、汚れなどはやわらかな布などできれいに拭き取りましょう。



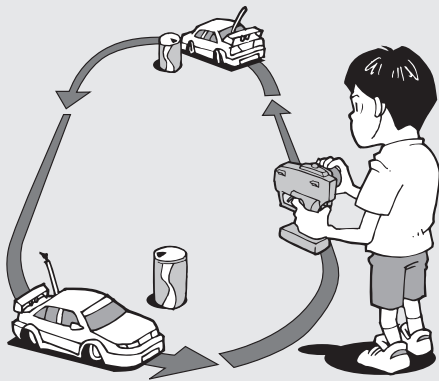
- ⑧ ギヤや軸受け部、サスペンションなどの可動部はグリスをさしておきましょう。



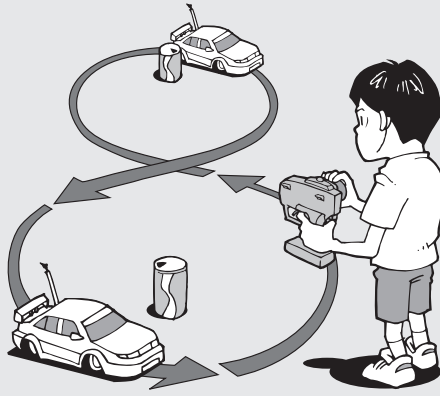
- ⑨ あとかたづけをしかりしましょう。その時、バッテリーは別々にしておきます。



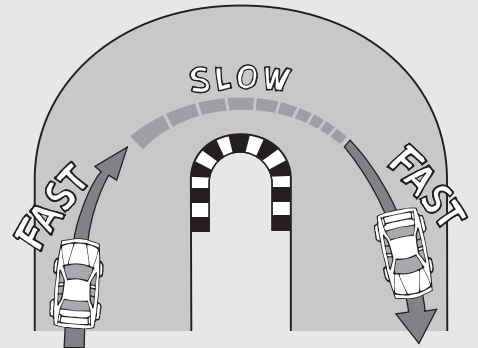
走行練習をしよう
PRACTICING
ÜBUNG
ENTRAINEMENT



- 大きく楕円を描くように走らせてみよう。
- Practice to achieve a large regular oval.
- Üben Sie, bis Sie ein sauberes Oval fahren können.
- Exercez vous à décrire un grand ovale régulier.



- 空き缶などを利用して、8の字を描くように走らせてみよう。
- Use empty cans etc. as pylons for figure "8" drill.
- Verwenden Sie leichte, leere Büchsen etc. als Markierung für einen 8er-Übungskurs.
- Employez des boîtes vides... comme repères pour réaliser des "8".

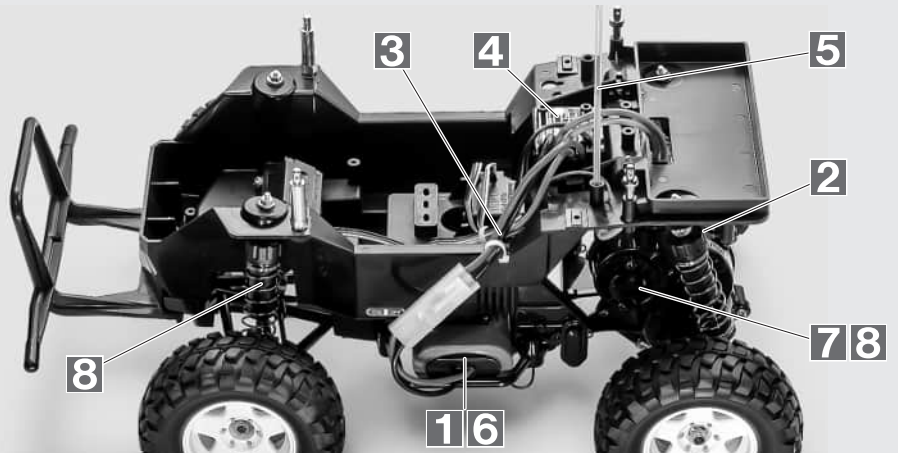


- コーナリングのやり方は、カーブに入るときに速度を落とし、曲がり終わるとともに速度を上げて行くといでしょう。
- Decelerate when entering into a curve and pick up the speed after vertex of the curve.
- Nehmen Sie beim Einfahren in die Kurve Gas weg und beschleunigen Sie nach dem Scheitelpunkt der Kurve.
- Ralentissez à l'entrée d'une courbe et reprenez de la vitesse après le passage du milieu de la courbe.

トラブルチェック
TROUBLESHOOTING
FEHLERSUCHE
RECHERCHE DES PANNES

★おかしいな?と思ったときは、車(RCカー)を修理に出すまえに、下の表を見てトラブルチェックを行ってください。

- ★Before sending your R/C model in for repair, check it again using the below diagram.
- ★Bevor Sie Ihr Modell zur Reparatur einsenden, prüfen Sie es nochmals selbst entsprechend der folgenden Anleitung.
- ★Avant de renvoyer votre modèle R/C pour une réparation, vérifiez-le à nouveau en suivant ce processus.

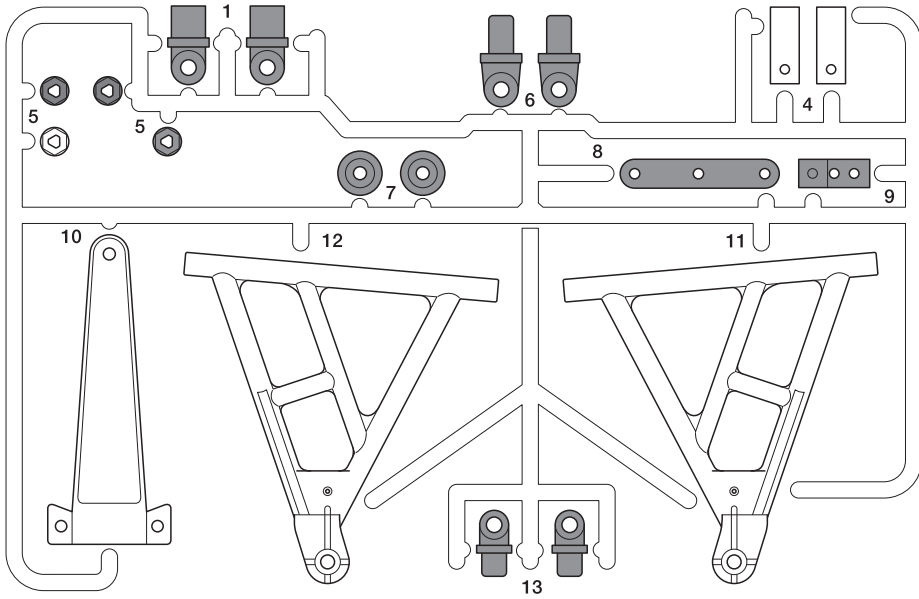


車の異常 PROBLEM PROBLEME	原因 CAUSE URSACHE	直し方 REMEDY LÖSUNG REMEDE	
車が動かない Model does not move. Modell fährt nicht. Le modèle ne démarre pas.	走行用バッテリーが充電されていますか? Weak or no battery in model. Schwache oder keine Batterien in Auto. Pack de propulsion manquant ou insuffisamment chargée.	走行用バッテリーを充電してください。 Install charged battery. Voll aufgeladene Batterien einlegen. Recharger la batterie.	1
	モーターに故障はありませんか? Damaged motor. Motorschaden. Moteur endommagé.	異音や、少しの走行で熱くなるようならモーターを交換してください。 Replace with new motor. Durch neuen Motor ersetzen. Remplacer par un nouveau moteur.	2
	コード類がやぶけてショートしていませんか? Worn or broken wiring. Verschlissene oder gebrochene Kabel. Câblage sectionné ou usé.	コードをしっかりと絶縁するか、メーカーに修理を依頼してください。 Splice and insulate wiring completely. Kabel anspleißen und gut isolieren. Vérifier et isoler le câblage.	3
	ESC (エレクトロニクススピードコントローラー) が故障していませんか? Damaged electronic speed controller. Beschädigter Fahrregler. Variateur électronique de vitesse endommagé.	ご使用のメーカーにお問い合わせください。 Ask manufacturer to repair. Erkundigen Sie sich über Reparaturmöglichkeit beim Hersteller. Faites réparer par le S.A.V. du fabricant.	4
思うように走らない No control. Keine Kontrolle. Perte de contrôle.	送信機、受信機のアンテナはのびていますか? Improper antenna on transmitter or model. Sender- oder Empfängerantenne ist nicht ganz herausgezogen. Problème d'antenne émetteur ou récepteur.	送信機、受信機のアンテナをのばしてください。 Fully extend antenna. Antenne vollständig herausziehen. Déployer entièrement l'antenne.	5
	走行用バッテリーや、送信機の電池が少なくなっていますか? Weak or no batteries in transmitter or model. Schwache oder keine Batterien in Sender oder Auto. Accus manquants ou insuffisamment chargés dans l'émetteur ou le modèle.	走行用バッテリーは充電してください。送信機の電池は新品のものと交換してください。 Install charged or fresh batteries. Legen Sie geladene Akkus oder neue Batterien ein. Installez des accus rechargés ou des piles neuves.	6
	回転部 (ギヤなど) の組み立てがしっかり出来ていますか? Improper assembly of rotating parts. Unachtsamer Einbau drehender Teile. Mauvais assemblage des pièces en rotation.	説明図をよく見て回転部を確認、または組み立て直してください。 Reassemble them correctly referring to the instruction manual. Auseinandernehmen und gemäß Bedienungsanleitung neu zusammenbauen. Réassemblez correctement en vous référant au manuel d'instructions.	7
	可動部がグリスアップされていますか? Improper lubrication on rotating parts. Drehende Teile unzureichend geschmiert. Mauvaise lubrification des pièces en rotation.	可動部にグリスをつけてください。 Apply grease. Fetten. Graisser.	8
	近くで別のRCモデルを操縦していませんか? Another R/C model using same frequency. Ein anderes RC-Modell fährt auf der gleichen Frequenz. Un autre modèle R/C est sur la même fréquence.	場所を変えるか、少し時間をおきます。 Try a different location to operate your model. Das Auto an einem anderen Ort fahren lassen. Essayez un autre endroit pour faire rouler votre modèle R/C.	

PARTS

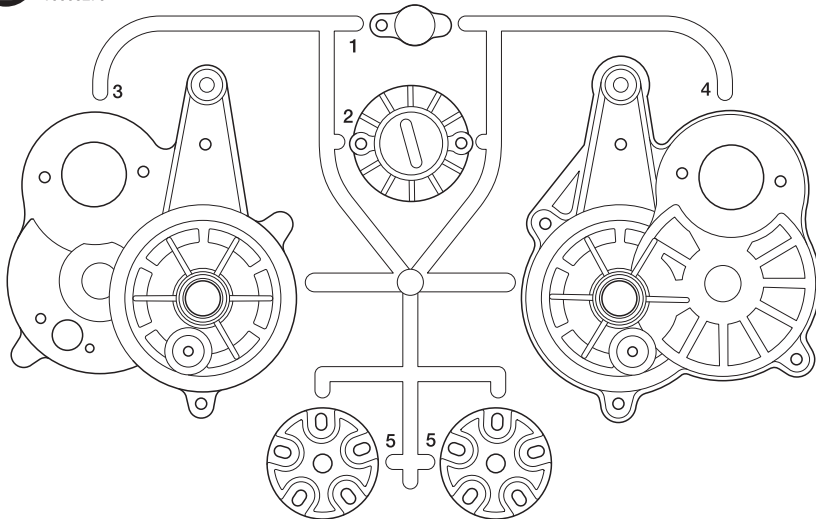
★製品改良のためキットは予告なく仕様を変更することがあります。
 ★Specifications are subject to change without notice.
 ★Technische Daten können im Zuge ohne Ankündigung verändert werden.
 ★Caractéristiques pouvant être modifiées sans information préalable.

A PARTS ×1
10005164

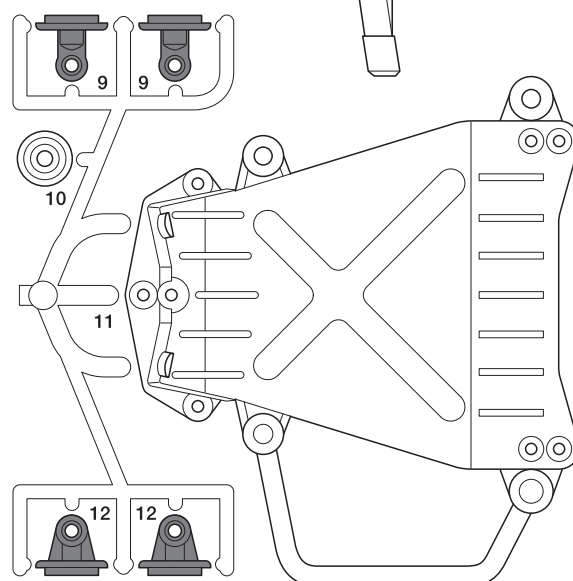
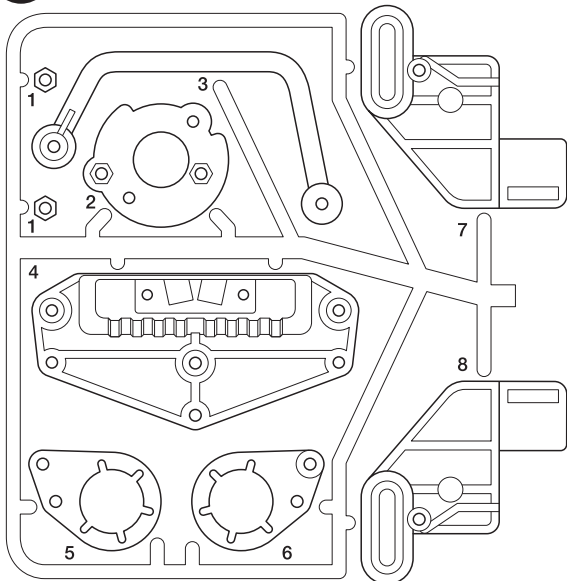


不要部品
Not used.
Nicht verwenden.
Non utilisées.

B PARTS ×1
10005276

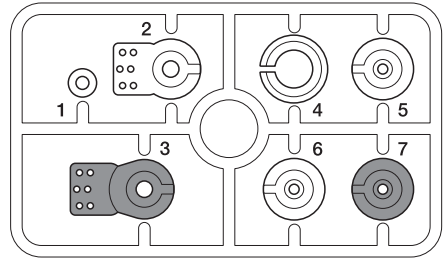


D PARTS ×1
19005230

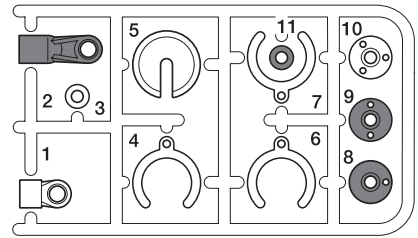


P PARTS ×1
10115065

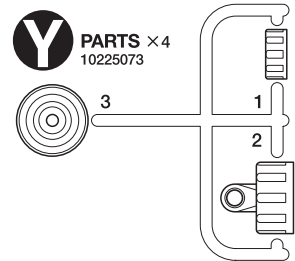
予備部品×1
1 spare is included.
Ein Ersatzteil ist eingeschlossen.
1 grappe additionnelle est incluse.



X PARTS ×4
50950



Y PARTS ×4
10225073



フロントバンパー……………×1
Front bumper 10005075
Vorderer Stoßfänger
Pare-chocs avant

ボディ……………×1
Body 19335897
Karosserie
Carrosserie

シャーシ……………×1
Chassis 10335081
Châssis

モーター……………×1
Motor 51673
Moteur

ステッカー……………×1
Stickers 19490107
Aufkleber
Autocollant

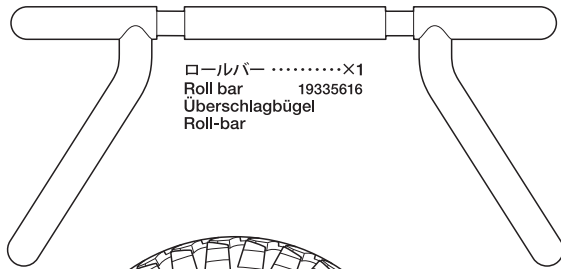
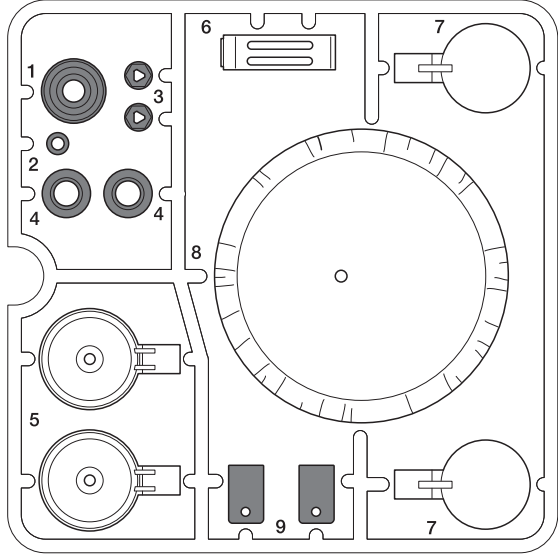
注意ステッカー……………×1
Caution stickers
Vorsicht Stickers
Stickers de precaution

アンテナパイプ……………×1
Antenna pipe 16095003
Antennenrohr
Gaine d'antenne

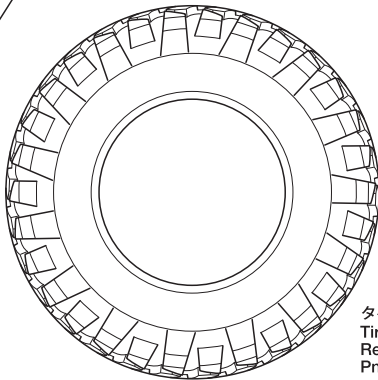
PARTS

★金具部品は少し多目に入っています。予備として使ってください。
 ★Extra screws and nuts are included. Use them as spares.
 ★Es liegen zusätzliche Schrauben und -muttern bei. Als Ersatzteile verwenden.
 ★Des vis et des écrous supplémentaires sont inclus. Les utiliser comme pièces de rechange.

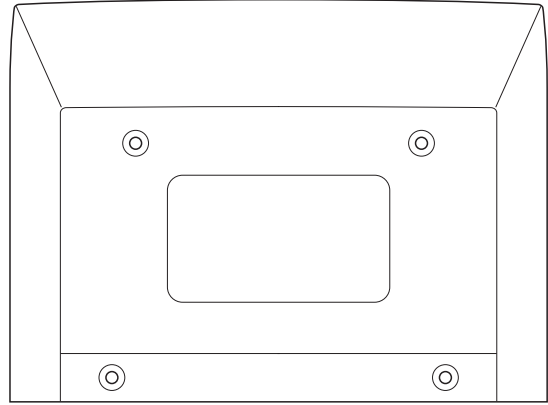
PARTS ×1
19000272



ロールバー ……×1
Roll bar 19335616
Überschlagbügel
Roll-bar

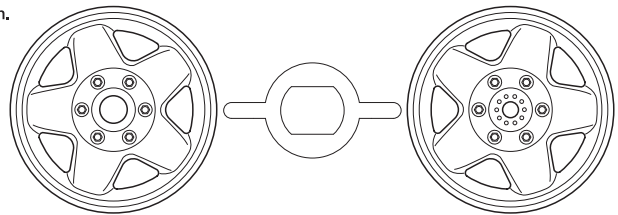


タイヤ ……×4
Tire 19402919
Reifen
Pneu



風防 ……×1
Windows 19335617
Scheiben
Vitres

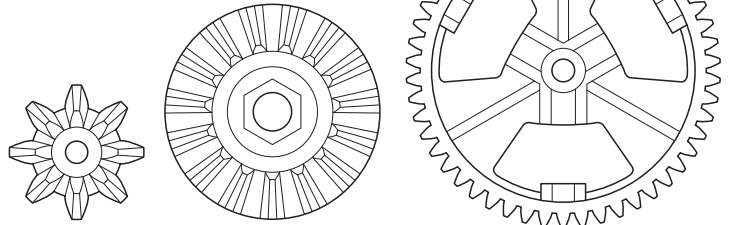
不要部品
Not used.
Nicht verwenden.
Non utilisées.



フロントホイール ……×2
Front wheel 22077
Vorderrad
Roue avant

リヤホイール ……×2
Rear wheel 22077
Hinterrad
Roue arrière

デフギヤ袋詰 19115010
Differential gear bag
Differentialrad-Beutel
Sachet de couronne de différentiel



BG1 ベベルギヤ (小)
×3 Small bevel gear
Kegelrad klein
Petit pignon conique

BG2 ベベルギヤ (大)
×2 Large bevel gear
Kegelrad groß
Grand pignon conique

BG3 デフキャリア
×1 Differential spur gear
Differentialrad
Couronne de différentiel

A 2~8

3×12mm丸ビス
Screw
Schraube
Vis
MA1 ×2
19805898

2.6×10mmバインドビス
Screw
Schraube
Vis
MA7 ×1
19804394

3×10mm丸ビス
Screw
Schraube
Vis
MA2 ×5
19804159

2×8mmキャップスクリュー
Cap screw
Zylinderkopfschraube
Vis à tête cylindrique
MA8 ×2
19805831

2×6mm丸ビス
Screw
Schraube
Vis
MA3 ×2
19443023

3mmワッシャー
Washer
Beilagscheibe
Rondelle
MA9 ×4
50586

3×12mmタッピングビス
Tapping screw
Schneidschraube
Vis taraudeuse
MA4 ×6
19805629

2mmワッシャー
Washer
Beilagscheibe
Rondelle
MA10 ×2
19805758

3×10mmタッピングビス
Tapping screw
Schneidschraube
Vis taraudeuse
MA5 ×1
50577

3mmフランジナット
Flange nut
Kragennutter
Ecrou à flasque
MA11 ×4
19805897

3×8mmタッピングビス
Tapping screw
Schneidschraube
Vis taraudeuse
MA6 ×2
19803340

1150プラベアリング
Plastic bearing
Plastik-Lager
Palier en plastique
MA12 ×5
10555015



MA18 リヤシャフト
×2 Rear shaft
Hinterrad
Arbre arrière
13555054

MA13 850メタル
×1 Metal bearing
Metall-Lager
Palier en métal
19805185

3×14mmシャフト
Shaft
Achse
Axe
MA19 ×3
19804496

5×6.8mmボールナット
Ball connector
Kugelkopf
Connecteur à rotule
MA14 ×2
19804495

3mmデフシャフト
Differential shaft
Differentialachse
Axe de différentiel
MA20 ×1
13555055

5×5.5mmスペーサー
Spacer
Distanzstück
Entretoise
MA15 ×1
12750025

スプリングマウント
Spring mount
Feder-Halterung
Embase de ressort
MA16 ×4
19805082

フロントボディマウント
Front body mount
Vordere Karosserieaufhängung
Support de carrosserie avant
MA21 ×2
13455433

5×30mmシャフト
Shaft
Achse
Axe
MA17 ×1
13550008

リヤボディマウント
Rear body mount
Hintere Karosserieaufhängung
Support de carrosserie arrière
MA22 ×2
19805092

A

両面テープ (黒・20×120mm)×1
Double-sided tape (black) 50171
Doppelklebeband (schwarz)
Bande adhésive double face (noir)

グリス×1
Grease 87099
Fett
Graisse

六角棒レンチ (1.5mm)×1
Hex wrench (1.5mm) 50038
Imbusschlüssel (1,5mm)
Clé Allen (1,5mm)

十字レンチ×1
Box wrench 50038
Steckschlüssel
Clé à tube

メガネレンチ×1
Wrench 15494002
Mutternschlüssel
Clé

ナイロンバンド (小)×2
Nylon band (small) 50595
Nylonband (klein)
Collier en nylon (petite)

MA23 ×1
10004839
カウンターギヤ
Counter gear
Vorgelege-Rad
Pignon intermédiaire

B 9~12

MB1 ×2 3×30mm丸ビス
Screw
Schraube
Vis
19805664

MA4 ×5 3×12mmタッピングビス
Tapping screw
Schneidschraube
Vis taraudeuse
19805629

MB6 ×1 3mmイモネジ
Grub screw
Madenschraube
Vis pointeau
50576

MB9 ×1 10Tビニオンギヤ
10T pinion gear
10Z Motorritzel
Pignon moteur 10 dents
13505015

MB2 ×3 3×15mm丸ビス
Screw
Schraube
Vis
19805859,
19805334

MA6 ×3 3×8mmタッピングビス
Tapping screw
Schneidschraube
Vis taraudeuse
19803340

MB7 ×2 5mmビロ-ボール
Ball connector
Kugelkopf
Connecteur à rotule
50592

MB8 ×1 4×6mmパイプ
Tube
Rohr
19805334

MA9 ×2 3mmワッシャー
Washer
Beilagscheibe
Rondelle
50586

MB10 ×2 アクスルスプリング
Axle spring
Achse-Feder
Ressort d'essieu
19808008

MB3 ×2 3×6mm丸ビス
Screw
Schraube
Vis
19805636

MA5 ×2 3mmナット
Nut
Mutter
Erou
19808244

MB11 ×1 ウィリーバー
Wheelie bar
Wheelie Ausleger
14305209

MB4 ×2 3×21mmタッピングビス
Tapping screw
Schneidschraube
Vis taraudeuse
19805729

MB12 ×1 4×95mmシャフト
Shaft
Achse
Axe
13555057

ナイロンバンド (大)×1
Nylon band (large) 50170
Nylonband (groß)
Collier en nylon (grande)

C 13~35

MC4 ×2 3×22mmスクリーピン
Screw pin
Schraubzapfen
Cheville à vis
19805755

MA14 ×2 5×6.8mmボールナット
Ball connector
Kugelkopf
Connecteur à rotule
19804495

MC12 ×2 アップライト
Upright
Achsschenkel
Fusée
10445128

MC14 ×1 スナップピン (大)
Snap pin (large)
Federstecker (groß)
Epingle métallique (grande)
50197

MB2 ×6 3×15mm丸ビス
Screw
Schraube
Vis
19805859,
19805334

MA4 ×25 3×12mmタッピングビス
Tapping screw
Schneidschraube
Vis taraudeuse
19805629

MC5 ×6 4×6mmフランジパイプ
Flanged tube
Kragenrohr
Tube à flasque
50593

MC13 ×4 5mmアジャスター
Adjuster
Einstellstück
Chape à rotule
50596

MC15 ×4 スナップピン (小)
Snap pin (small)
Federstecker (klein)
Epingle métallique (petite)
50197

MC1 ×4 3×8mmフランジタッピングビス
Flange tapping screw
Kragenschraube
Vis taraudeuse à flasque
19804935

MA16 ×2 スプリングマウント
Spring mount
Feder-Halterung
Embase de ressort
19805082

MC2 ×1 3×8mm段付ビス
Step screw
Paßschraube
Vis décollétée
19804498

MC6 ×1 六角マウント
Hexagonal mount
Sechskantbefestigung
Support hexagonal
19805732

MC16 ×1 3×45mm両ネジシャフト
Threaded shaft
Gewindestange
Tige filetée
19804190

MC7 ×2 2×10mmシャフト
Shaft
Achse
Axe
50594

MC17 ×1 3×60mm両ネジシャフト
Threaded shaft
Gewindestange
Tige filetée
12500023

MA8 ×2 2×8mmキャップスクリュー
Cap screw
Cylinderkopfschraube
Vis à tête cylindrique
19805831

MC8 ×4 リヤピストンロッド
Rear piston rod
Hintere Kolbenstange
Axe de piston arrière
19805917

MC18 ×4 コイルスプリング
Coil spring
Spiralfeder
Ressort hélicoïdal
19805752

MA9 ×3 3mmワッシャー
Washer
Beilagscheibe
Rondelle
50586

MC9 ×8 2mmEリング
E-Ring
Circlip
50588

MC3 ×4 4mmフランジロックナット
Flange lock nut
Sicherungsmutter
Ecrou nylstop à flasque
19805557

MA11 ×6 3mmフランジナット
Flange nut
Kragennutter
Ecrou à flasque
19805897

MC10 ×12 3mmOリング (赤)
O-ring (red)
O-Ring (rot)
Joint torique (rouge)
50597

MA12 ×4 1150ブラベアリング
Plastic bearing
Plastik-Lager
Palier en plastique
10555015

MC11 ×4 オイルシール (赤)
Oil seal (red)
Ölabdichtung (rot)
Joint d'étanchéité (rouge)
19805486

ダンパーオイル (#400)×1
Damper oil 54710
Dämpfer-Öl
Huile pour amortisseurs

スポンジテープ×1
Sponge tape 19805211
Schaumgummiklebeband
Bande mousse

AFTER MARKET SERVICE CARD

When purchasing Tamiya replacement parts, please take or send this form to your local Tamiya dealer so that the parts required can be correctly identified and supplied. Please note that specifications, availability and price are subject to change without notice.

PARTS CODE

19335897	Body (Red)
10335081	Chassis
10005164	A Parts
10005276	B Parts
19000272	C Parts
19005230	D Parts
10115065 *2	P Parts
10225073 *4	Y Parts (Black) (x1)
19335617	Windshield
19335616	Roll Bar
10005075	Front Bumper
19402919	Tire (x4)
19115010	Differential Gear Bag (BG3 x1, BG2 x2, BG1 x3)
10004839	Counter Gear (MA23)
15494002	Wrench (7/8)
13555054 *2	Rear Shaft (MA18 x1)
10555015	1150 Plastic Bearing (MA12 x10)
12750025	5x5.5mm Spacer (MA15 x1)
19804496	3x14mm Shaft (MA19 x4)
13550008	5x30mm Shaft (MA17 x1)
13555055	3mm Differential Shaft (MA20)
19804159	3x10mm Screw (Black) (MA2 x10)
19804394	2.6x10mm Binding Screw (Black) (MA7 x5)
19805831 *2	2x8mm Cap Screw (MA8 x2)
19805629 *10	3x12mm Tapping Screw (Silver) (MA4 x4)
19803340	3x8mm Tapping Screw (MA6 x10)
19804495	5x6.8mm Ball Connector Nut (2mm) (MA14 x4)

KUNDENNACHBETREUUNGS-KARTE

Wenn Sie Tamiya-Ersatzteile kaufen möchten, nehmen Sie bitte zur Unterstützung dieses Formular mit zu Ihrem örtlichen Fachhändler. Bezüglich der Angaben, der Lagerhaltung der Artikel und der Preise sind Änderungen vorbehalten.

19443023	2x6mm Screw (MA3 x2)
19805898	3x12mm Screw (Black) (MA1 x10)
19805758	2mm Washer (MA10 x5)
19805897 *2	3mm Flanged Nut (MA11 x10)
19805092	Rear Body Mount (MA22 x2)
13455433 *2	Front Body Mount (MA21 x1)
19805185	850 Metal Bearing (MA13 x2)
19805082 *3	Spring Mount (MA16 x2)
13555057	4x95mm Shaft (MB12)
14305209	Wheelie Bar (MB11)
19805636	3x6mm Screw (Silver) (MB3 x2)
19805859 *3	3x15mm Screw (Black) (MB2 x4)
19805334	4x6mm Pipe, 3x15mm Screw (MB2, MB8 x2)
19805664	3x30mm Screw (Black) (MB1 x2)
19808244	3mm Nut (Silver) (MB5 x10)
19805729	3x21mm Tapping Screw (MB4 x5)
13505015	10T Pinion Gear (MB9)
19808008	Axle Spring (MB10 x2)
19804498	3x8mm Step Screw (Silver) (MC2 x5)
19805732	Hexagonal Mount (MC6 x4)
19805752 *2	Coil Spring (MC18 x2)
19804190	3x45mm Threaded Shaft (MC16 x2)
19805211	Sponge Tape (x2)
12500023	3x60mm Threaded Shaft (MC17 x1)
19805917 *2	47mm Piston Rod (Black) (MC8 x2)
19805486 *2	Oil Seal (MC11 x2)
10445128 *2	Upright (MC12 x1)
19805755	3x22mm Screw Pin (MC4 x4)

SERVICE APRES-VENTE LISTE DE PIECES DETACHEES

Afin de vous permettre de vous procurer des pièces de rechange Tamiya, amenez cette liste à votre point de vente Tamiya qui ne manquera pas de vous renseigner. Veuillez noter que les caractéristiques, disponibilité et prix peuvent changer sans avis préalable.

19804935	3x8mm Flanged Tapping Screw (MC1 x10)
19805557 *2	4mm Flanged Lock Nut (MC3 x4)
16095003	Antenna Pipe (30cm)
19490107	Stickers
11057704	Instructions
50038	Tool Set (Box Wrench, 1.5/2.5mm Hex Wrench, MB6 x4)
50170	Nylon Band Set (Large x2, etc.)
50171	Heat Resistant Double-Sided Tape (Black) (x5)
50197	*2 Snap Pin Set (MC14 x10, MC15 x5)
50576	3x3mm Grub Screw (MB6 x10)
50577	3x10mm Tapping Screw (MA5 x10)
50586	3mm Washer (MA9 x15)
50588	2mm E-Ring (MC9 x15)
50592	5mm Ball Connector (MB7 x10)
50593	*2 4x6mm Flanged Tube (MC5 x5)
50594	2x10mm Shaft (MC7 x10)
50595	Nylon Band w/Metal Hook (x10)
50596	5mm Adjuster (MC13 x6)
50597	*2 3mm O-Ring (Red) (MC10 x10)
50950	*2 X Parts (Black) (x2)
51673	Motor
54710	Damper Oil (#400)
22077	Wheel (White) (Front x2, Rear x2)
87099	Cera-Grease HG

A number with the symbol(*) shows the quantity of that Parts Code required to fully kit out one model.

部品請求について

For use in Japan only!

★部品をなくしたり、こわした方は、このステッカーが貼られたカスタマーサービス取次店でご注文いただけます。また、当社カスタマーサービスに直接ご注文する場合は、右記の方法でご注文することができます。詳しくは当社カスタマーサービスまでお問い合わせください。



《お支払い方法》

お支払い方法にはタミヤカード(クレジットカード)と代金引換(代引き)の2通りがあります。どちらの方法もタミヤホームページ内、カスタマーサービスのページにご注文フォームがありますので、そちらからご注文できます。また、電話でもお受けいたします。代金引換の場合は、パーツ代金に加えて代引き手数料をご負担いただけます。

《カスタマーサービスアドレス》

www.tamiya.com/japan/customer/

「タミヤ カスタマーサービス」で検索!!

《住所》 〒422-8610 静岡県駿河区恩田原3-7

株式会社タミヤ カスタマーサービス係

《お問い合わせ電話番号》

静岡 054-283-0003

東京 03-3899-3765 (静岡へ自動転送)

※電話番号をお確かめの上、おかけ間違いのないようお願いいたします。

送料、タミヤカード入会、代引き手数料についてはホームページをご確認ください。



1/12 R/C
ITEM 58727
三菱パジェロ (CW-01シャーシ)
www.tamiya.com

★本体価格(税抜き)は2023年9月現在のものです。諸事情により変更となる場合があります。
★ご購入に際しては、本体価格に消費税を加えてください。(小数点以下を切り捨て)

部品名	本体価格	送料	部品コード
ボディ(赤)	1,600円	+税	19335897
シャーシ	1,120円	+税	10335081
Aパーツ	620円	+税	10005164
Bパーツ	720円	+税	10005276
Cパーツ	500円	+税	19000272
Dパーツ	800円	+税	19005230
Pパーツ(x1)	320円	+税	10115065
Yパーツ(黒x1)	370円	+税	10225073
風防	500円	+税	19335617
ロールバー	480円	+税	19335616
バンパー	470円	+税	10005075
タイヤ(x4)	1,300円	+税	19402919
デフギヤ袋詰	720円	+税	19115010
カウンタギヤ	420円	+税	10004839
メガネレンチ	250円	+税	15494002
リヤシャフト(x1)	320円	+税	13555054
1150ブラベアリング(x10)	270円	+税	10555015
5x5.5mmスベサー	200円	+税	12750025
3x14mmシャフト(x4)	240円	+税	19804496
5x30mmシャフト(x1)	170円	+税	13550008
デフシャフト	120円	+税	13555055
3x10mm丸ビス(黒x10)	220円	+税	19804159
2.6x10mmバインドビス(黒x5)	260円	+税	19804394
2x8mmキャップスクリュー(x2)	170円	+税	19805831
3x12mmタッピングビス(x4)	170円	+税	19805629
3x8mmタッピングビス(x10)	260円	+税	19803340
5x6.8mmピロボールナット(M2)(x4)	280円	+税	19804495
2x6mm丸ビス(x2)	150円	+税	19443023
3x12mm丸ビス(黒x10)	210円	+税	19805898
2mmワッシャー(x5)	200円	+税	19805758
3mmフランジナット(x10)	210円	+税	19805897
リヤボディマウント(x2)	220円	+税	19805092

フロントボディマウント(x1)	220円	+税	13455433
850メタル(x2)	120円	+税	19805185
スプリングマウント(x2)	210円	+税	19805082
4x95mmシャフト	220円	+税	13555057
ウイリーバー	380円	+税	14305209
3x6mm丸ビス(銀x2)	160円	+税	19805636
3x15mm丸ビス(黒x4)	200円	+税	19805859
4x6mmパイプ, 3x15mmビス(各x2)	120円	+税	19805334
3x30mm丸ビス(黒x2)	150円	+税	19805664
3mmナット(銀x10)	300円	+税	19808244
3x21mmタッピングビス(x5)	180円	+税	19805729
10Tビニオンギヤ	220円	+税	13505015
アクスルスプリング(x2)	200円	+税	19808008
3x8mm段付ビス(銀x5)	220円	+税	19804498
六角マウント(x4)	300円	+税	19805732
コイルスプリング(x2)	270円	+税	19805752
3x45mm両ネジシャフト(x2)	220円	+税	19804190
スポンジテープ(x2)	120円	+税	19805211
3x60mm両ネジシャフト(x1)	200円	+税	12500023
ピストンロッド(黒x2)	170円	+税	19805917
オイルシール(赤x2)	170円	+税	19805486
アップライト(x1)	220円	+税	10445128
3x22mmスクリューピン(x4)	180円	+税	19805755
3x8mmフランジタッピングビス(x10)	240円	+税	19804935
4mmフランジロックナット(x4)	180円	+税	19805557
アンテナパイプ(30cm)	270円	+税	16095003
ステッカー	780円	+税	19490107
説明図	600円	+税	11057704

この他にも修理や整備のためのRCスペアパーツ、オプションパーツが発売されています。お近くの模型店店頭、または当社カスタマーサービスでお買い求め下さい。

部品名	本体価格	送料	部品コード
SP.38 十字レンチ, 六角棒レンチ(1.5mm), 3mmイモネジ(x4)	200円	+税	50038
SP.170 ナイロンバンド(大x2)	200円	+税	50170
SP.171 耐熱両面テープ	300円	+税	50171
SP.197 スナップピン(大x10, 小x5)	200円	+税	50197
SP.576 3mmイモネジ(x10)	200円	+税	50576
SP.577 3x10mmタッピングビス(x10)	100円	+税	50577
SP.586 3mmワッシャー(x15)	100円	+税	50586
SP.588 2mmEリング(x15)	100円	+税	50588
SP.592 5mmピロボール(x10)	300円	+税	50592
SP.593 4x6mmフランジパイプ(x5)	150円	+税	50593
SP.594 2x10mmシャフト(x10)	150円	+税	50594
SP.595 ナイロンバンドメタルフック(x10)	150円	+税	50595
SP.596 5mmアジャスター(x6)	150円	+税	50596
SP.597 Oリング赤(x10)	150円	+税	50597
SP.950 Xパーツ(黒x2)	500円	+税	50950
SP.1673 モーター	1,200円	+税	51673
OP.1710 ダンパーオイル(#400)	560円	+税	54710
OP.2077 ホイール(白, FRx2)	600円	+税	22077
セラグリスHG	480円	+税	87099

(送料について) 送料の欄に「要」と記された品目には、別途送料が必要です。タミヤホームページ、カスタマーサービスの「送料について」をご確認ください。

58727 Mitsubishi Pajero (CW-01) (11057704)