

# INDIAN

## ELECTRO SAILPLANE



Order N°: 020128

Manufactured by:

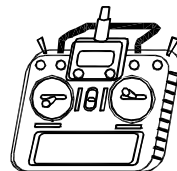
**TOPMODEL CZ**

679 05 HABRŮVKA 100 - CZECH REPUBLIC

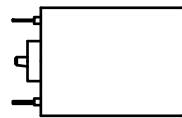
www.topmodelcz.com

e-mail: info@topmodelcz.cz

Radio system you'll need :



5channel  
with  
5 servos



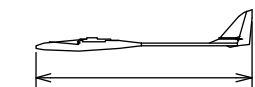
MEGA RC F5-J



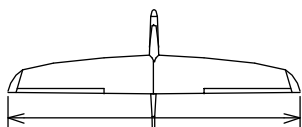
2S Lixx 1,5 - 2Ah



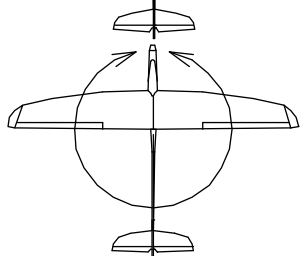
MH 32



1095mm



1960mm



32dm<sup>2</sup>  
21,6-23,5g/dm<sup>2</sup>



0,69 - 0,75 kg

Neří-li uvedeno jinak, všechny  
neoznačené míry jsou v milimetrech  
UNLES STATED, ALL DIMENSIONS  
ARE IN MILIMETERS

GB - USA Parts list					
Part #	Part name	Material, dimensions	Loose	In bag	Spare parts
	building instruction		1	-	-
1A	fuselage front part	fibreglass	1	-	020129-1A
1B	fuselage tube	carbon tube	1	-	020129-1B
1.1	engine mount	fibreglass 2 mm	-	1	1020191-1C
1.2	servo tray rudder+elevator	plywood 4 x 33 x 65 mm	-	1	020129-1.2
1.6	tail skid	fibreglass 1 mm	-	1	02073-1-6
2	wing	balsa assembly	2	-	020129-2
2.1	aileron	balsa	2	-	
2.11	flap	balsa	2	-	
2-11A	flaps coupler	fibreglass Ø2 x 20 mm	-	1	6BI21827
24	wing joiner	carbon Ø6 x 160 mm	-	1	020129-24
2.2	wing fixing screw	screw M 4 x 25 mm	-	2	020SCM425
2.21	centering pin	fibreglass Ø2 x 20 mm	-	1	6BI21827
2.3	nut	M4	-	2	1022 AL
2.31	nut mount	plywood 3 x 25 x 31 mm	-	1	020129-2,31
2.4	servo mount	plywood 8x10; 8x12mm	-	2+2	020129-2.4
2.41	wing servo cover	ABS plastic	-	1	05018-6
2.5	aileron pushrod	piano wire M2 x 31 mm	-	2	zavit2025
2.51	flap pushrod	piano wire M2 x 31 mm	-	1	zavit2025
2.6	clevis	MPJ 2100	-	4	2100
2.61	flap clevis	MPJ 2140, nut M2, MPJ2408	-	1+1+1	1312141+0102 SZ+2408
2.8	aileron horn	fibreglass plate 1 mm	-	2	05068
2.81	flap horn	fibreglass plate 1 mm	-	1	05073281
3	horizontal stabilizer	balsa assembly	1	-	020128-3
3.5	elevator link	bowden Ø2 mm L=760mm, piano wire Ø0,8 mm L= 820mm	1+1	-	M2V1500 + DO1508
3.6	thread coupler	MPJ 2014	-	1	2014 BR
3.7	clevis	MPJ 2100	-	1	2100
3.8	elevator horn	fibreglass plate 1 mm	-	1	05068
4	vertical tail	balsa assembly	1	-	020128-4
4.5	rudder link	bowden Ø2 mm L=720mm, piano wire Ø0,8 mm L= 760mm	1+1	-	M2V1500 + DO1508
4.6	thread coupler	MPJ 2014	-	1	2014 BR
4.7	clevis	MPJ 2100	-	1	2100
4.8	rudder horn	fibreglass plate 1 mm	-	1	05068
5	fuselage servo cover	fibreglass	1	-	020129-1.1
6	canopy	Carbon	1	-	020129-6
6.1	canopy fixing	piano wire Ø1*129mm, bowden Ø2*10mm	-	1+1	
6.1	fiberglass textile	30*60mm	-	1	-
7	stickers		1		020129-7

RECOMMENDED EQUIPMENT				
		Pieces		Item No. www.topmodelcz.com
transmitter	5 channel			
reciever	5 channel			
servo	HS-53	2	for ailerons	1HI3012
	HS-65MG	1	for flaps	1HI3022
	HS-55	2	for elevator & rudder	1HI3015
motor	MEGA RC F5-J	1		20400905F5J
controller	SPIN 33 PRO	1		1RC23202
spinner	TURBO 36/3,17/8	1		201552
propeller	CAMcarbon 10x6"	1		723428
battery	2S LIPol 1,3-1,8Ah	1		

### ATTENTION!

This modelconstruction kit is not a toy and is not suitable for children under the age of 14.

Incorrect use of this model could cause material damage or personal injury.

You are fully responsible for your actions when you use this model.

Fly at a safe distance from occupied zones.

Before switching on the radio, be sure, that no one else is using the same frequency as you !

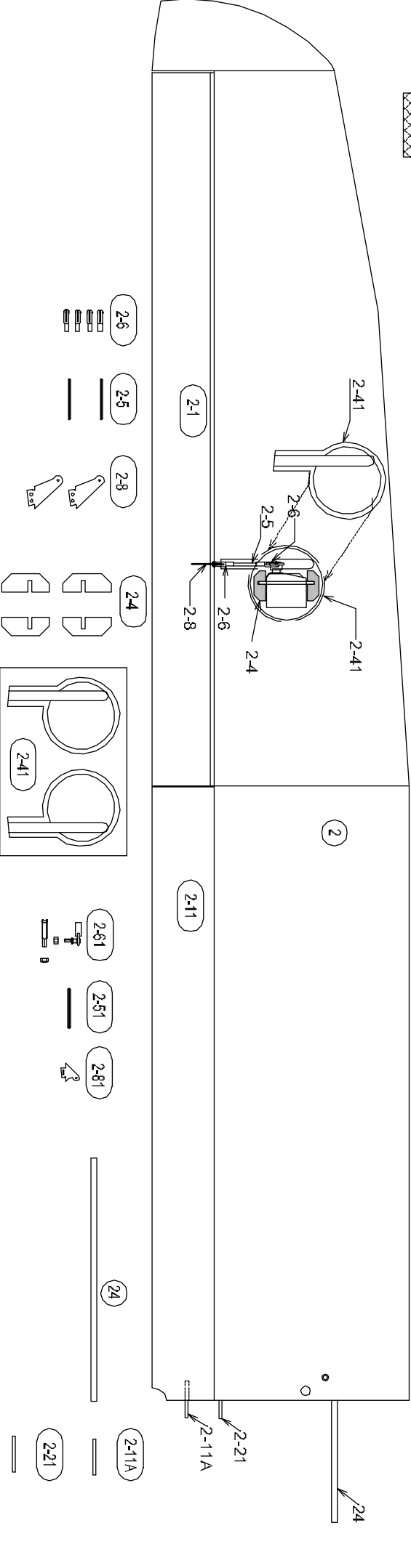
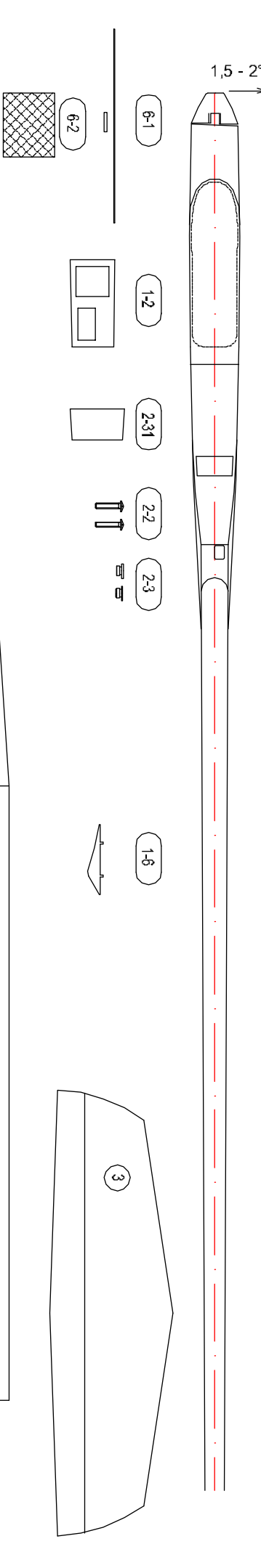
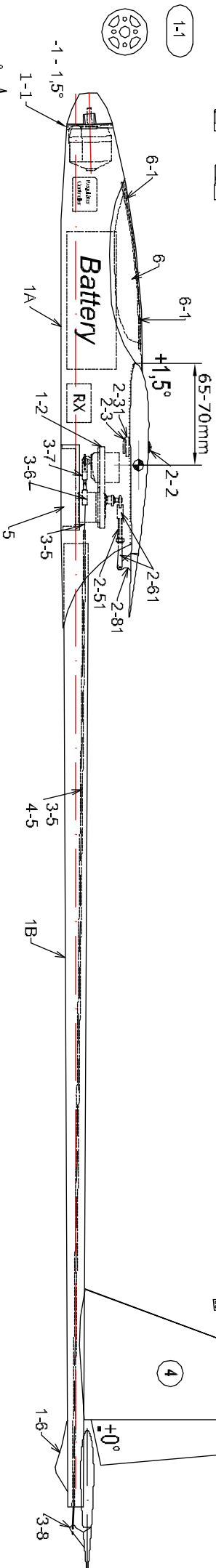
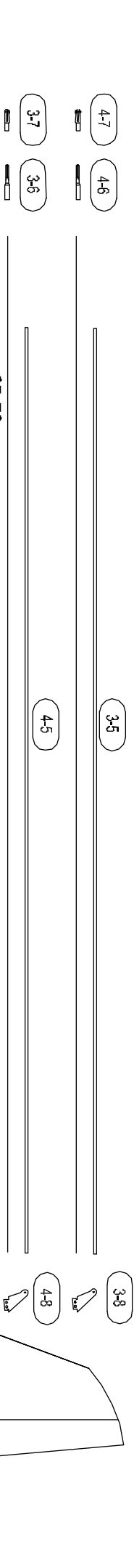
Before first take-off check up please the center of gravity, the sense and size of the control surface angle and if model aeroplane parts aren't crooked.

The reparation is possible through the use of hot-air dryer.

CZ	Seznam dílů				
Položka	Název dílu	Materiál, rozměr	Volně / ks	Balíče k/ ks	Náhradní díly obj.č
	montážní návod		1	-	-
1A	trup gondola	laminát	1	-	020129-1A
1B	nosník ocasních ploch	uhlík	1		020129-1B
1.1	motorová přepážka	sklotextit 2 mm	-	1	1020191-1C
1.2	držák serva SOP + VOP	překližka 4 x 33 x 65 mm	-	1	020129-1.2
1.6	ostruha	sklotextit 1 mm	-	1	02073-1-6
2	křídlo	balsa konstrukční	2	-	020129-2
2.1	křídélko	balsa	2	-	
2.11	vztaková klapka	balsa	2	-	
2-11A	spojka klapky	laminát Ø2 x 20 mm	-	1	
24	spojka křídla	uhlík Ø6 x 160 mm	-	1	020129-24
2.2	uchycení křídla	šroub M 4 x 25 mm	-	2	020SCM425
2.21	aretační kolík	laminát Ø2 x 20 mm	-	1	6BI21827
2.3	uchycení křídla	matice AL. M4	-	2	1022 AL
2.31	podložka matice	překližka 3 x 25 x 31	-	1	020129-2,31
2.4	držák serva křídélka	překližka 8x12, 8x10	-	2+2	020129-2.4
2.41	krytka serva	ABS folie	-	1	05018-6
2.5	táhlo křídélka	ocel M2 x 31 mm	-	2	zavit2025
2.51	táhlo klapky	ocel M2 x 31 mm	-	1	zavit2025
2.6	koncovka táhla křídélka	MPJ 2100	-	4	2100
2.61	koncovka táhla Klapek	MPJ 2140, matice M2, MPJ 2408	-	1+1+1	1312141+0102 SZ+2408
2.8	páka křídélka	sklotextit 1 mm	-	2	05068
2.81	páka klapky	sklotextit 1 mm	-	1	05073281
3	výškovka	balsa konstrukční	1	-	020128-3
3.5	táhlo výškovky	bowden Ø2 mm L=760mm, ocel drát Ø0,8 mm L= 820mm	01+01	-	M2V1500 + DO1508
3.6	spojka táhla	MPJ 2014	-	1	2014 BR
3.7	koncovka táhla	MPJ 2100	-	1	2100
3.8	páka výškovky	sklotextit 1 mm	-	1	05068
4	směrovka	konstrukční - balsa	1	-	020128-4
4.5	táhlo směrovky	bowden Ø2 mm L=720mm, ocel drát Ø0,8 mm L= 760mm	01+01	-	M2V1500 + DO1508
4.6	spojka táhla	MPJ 2014	-	1	2014 BR
4.7	koncovka táhla	MPJ 2100	-	1	2100
4.8	páka směrovky	sklotextit 1 mm	-	1	05068
5	krytka trupu	laminát	1	-	020129-1.1
6	kabina	Carbon	1	-	020129-6
6.1	uchycení kabiny	ocel Ø1x129mm, bowden Ø2x10mm	-	1+1	
6.2	skelná tkanina	30x60mm	-	1	
7	obtisky		1		020129-7

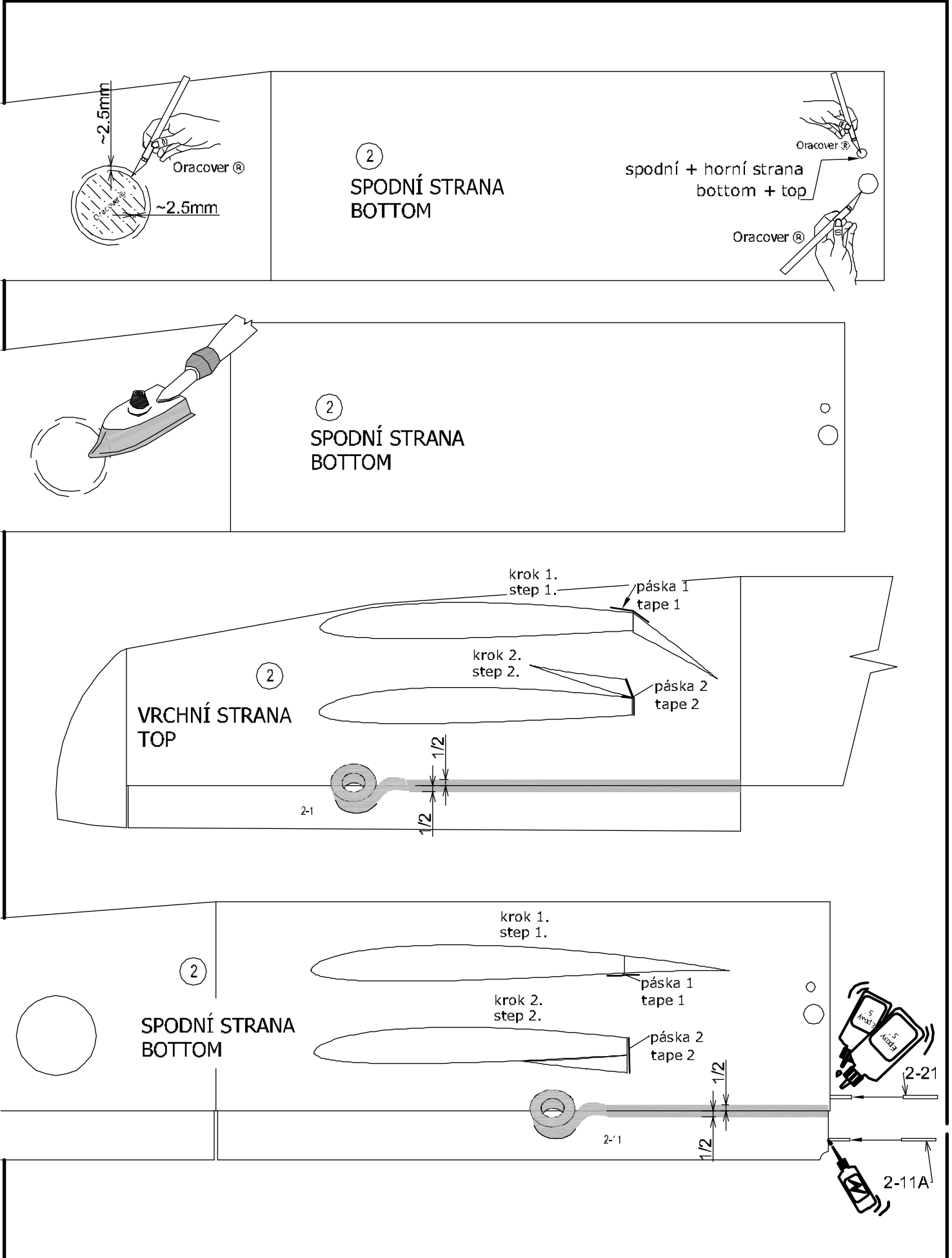
	DOPORUČENÉ	PŘÍSLUŠENSTVÍ	
		Kusů	Obj.č. www.topmodelcz.com
vysílač	5 kanál		
přijímač	5 kanál		
servo	HS-53	2	pro křídélka
	HS-65MG	1	pro klapky
	HS-55	2	pro výškovku a směrovku
motor	MEGA RC F5-J	1	20400905F5J
regulátor	SPIN 33 PRO	1	1RC23202
kužel	TURBO 36/3,17/8	1	201552
vtule	CAMcarbon 10x6"	1	723428
akumulátor	2S LiPol 1,3-1,8Ah	1	

Před prvním startem zkontrolujte jestli nejsou díly modelu zkroucené.  
Náprava je možná pomocí horkovzdušné pistole.  
Dále zkontrolujte polohu těžiště, smysl a velikost vychylek kormidel.

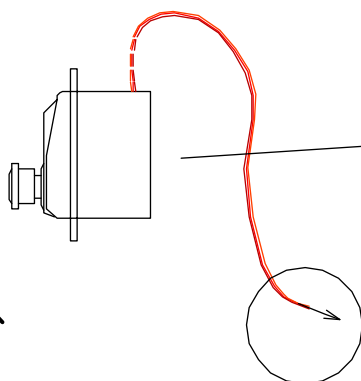
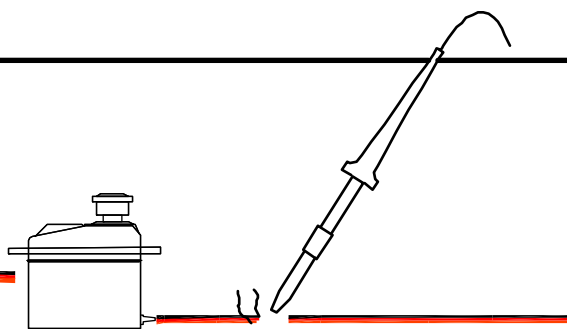
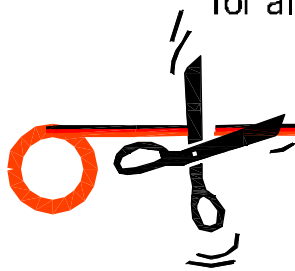


**TOPMODEL**

©TOPMODEL CZ www.topmodelcz.com e-mail: info@topmodelcz.cz  
 Manufactured by TOPMODEL CZ s.r.o. 679 05 HABRŮVKA 100

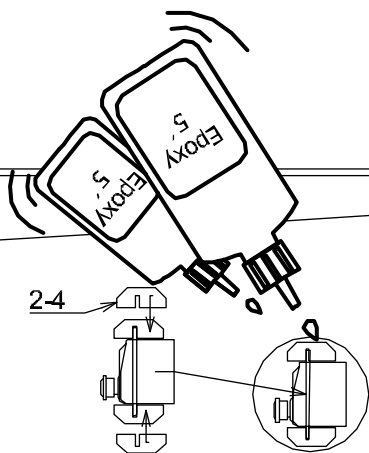


pro servo křidélek ~ 700mm  
for aileron servo



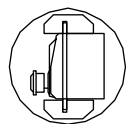
SPODNÍ STRANA  
BOTTOM

2



SPODNÍ STRANA  
BOTTOM

2



SPODNÍ STRANA  
BOTTOM

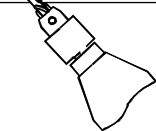
2

jen pravá polovina  
right side

2-1

4  
7.5

1mm pro 2-8  
for 2-8

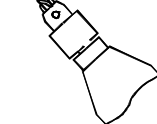


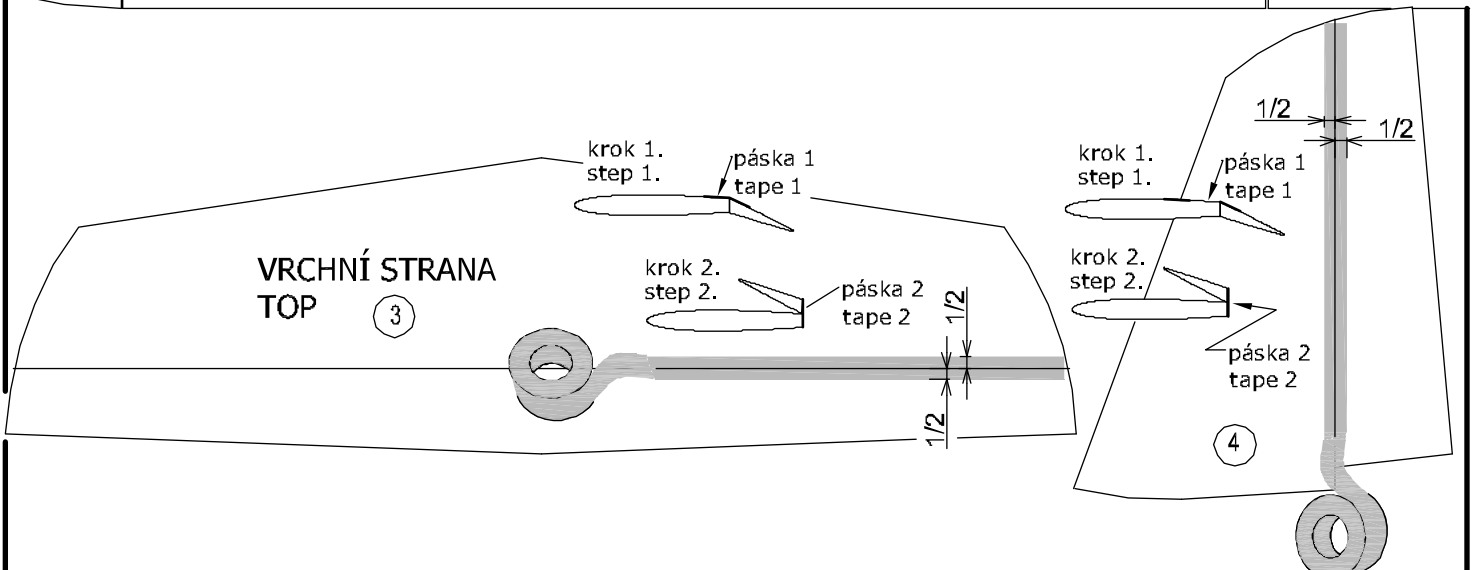
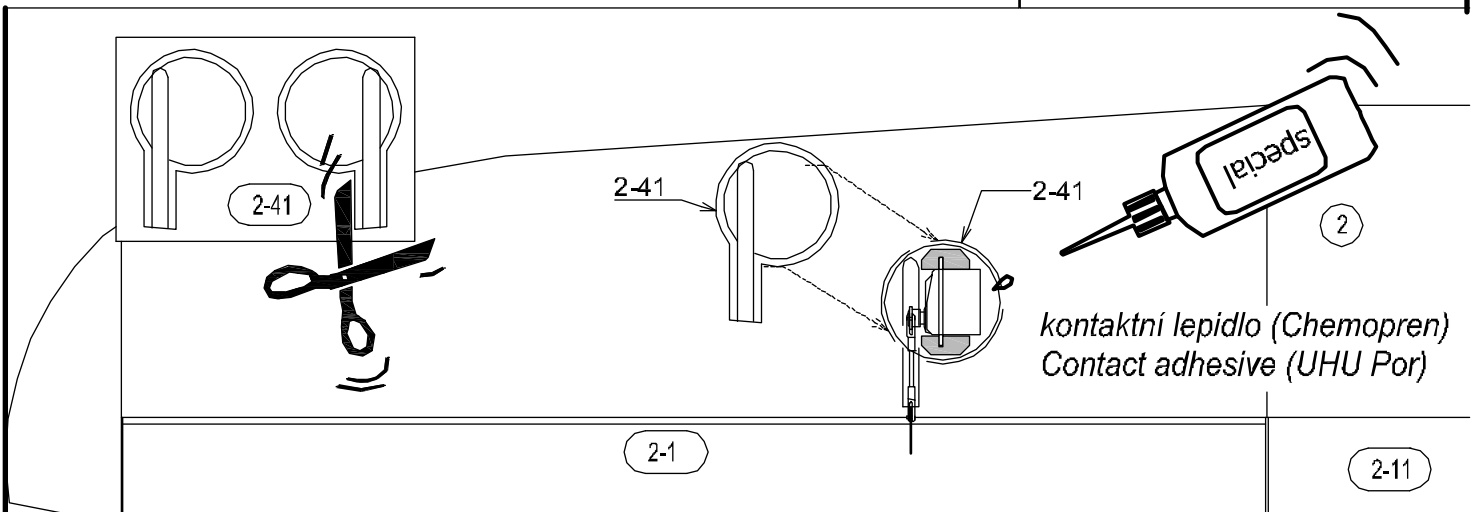
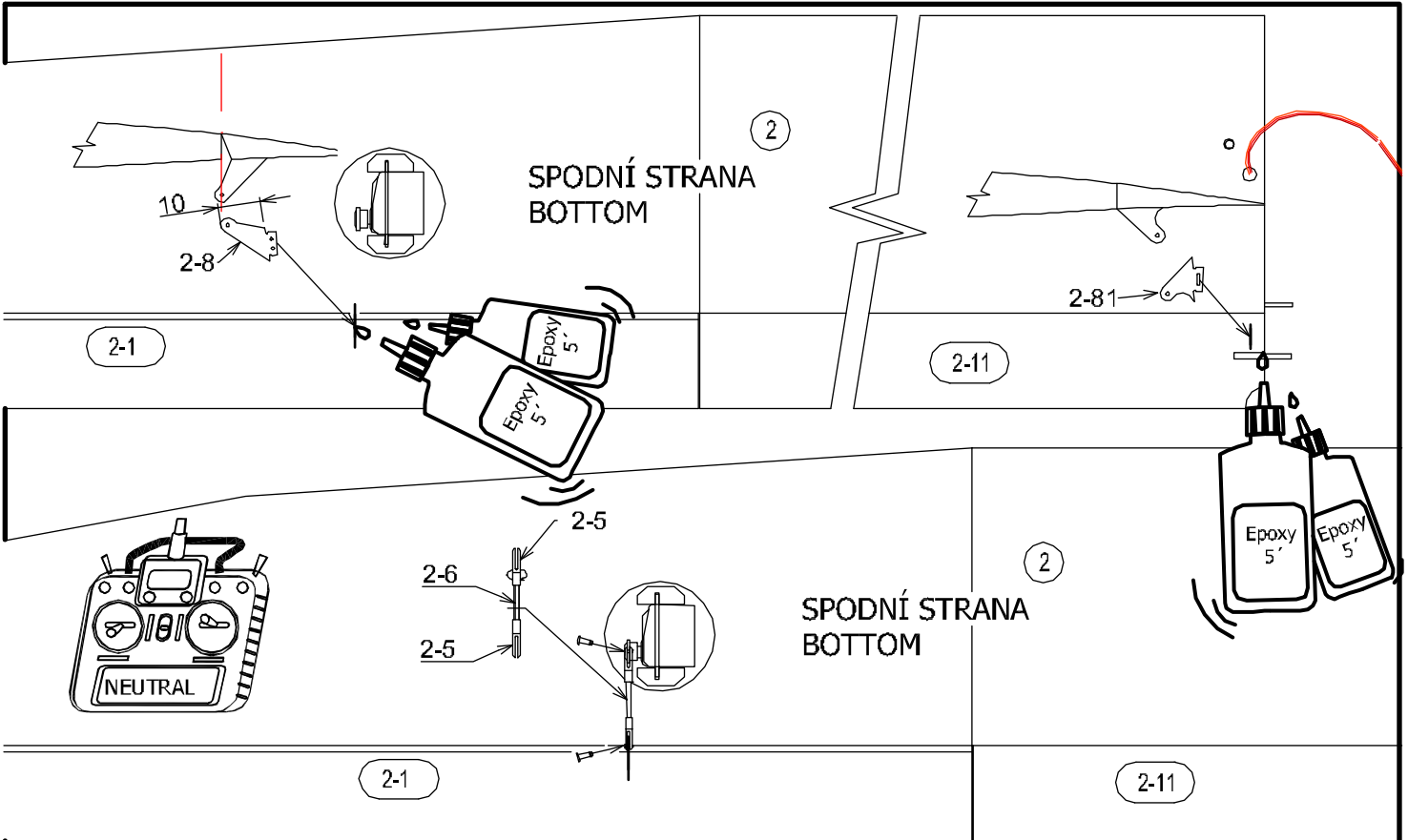
2-11

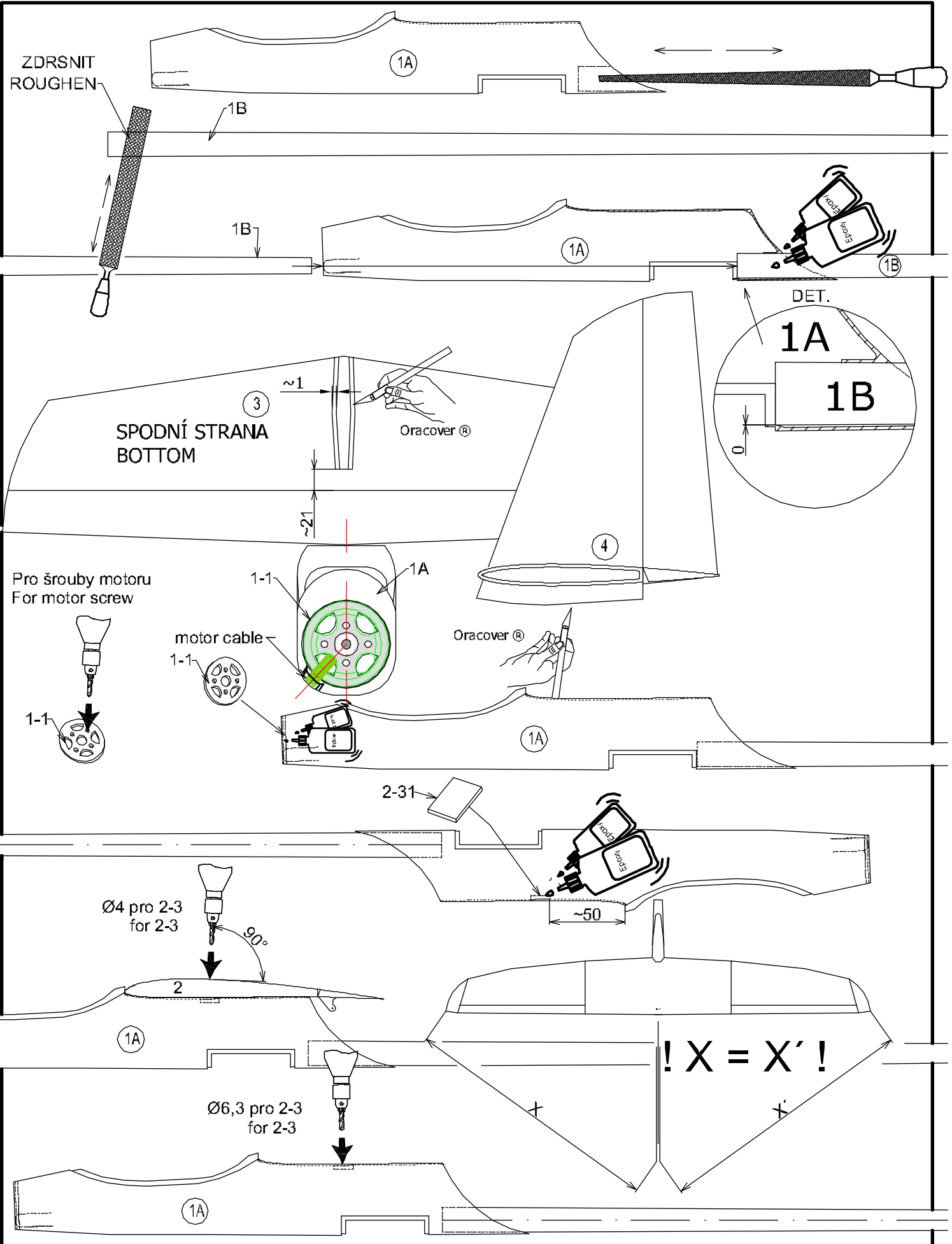
~4  
~7.5

~6

1mm pro 2-81  
for 2-81

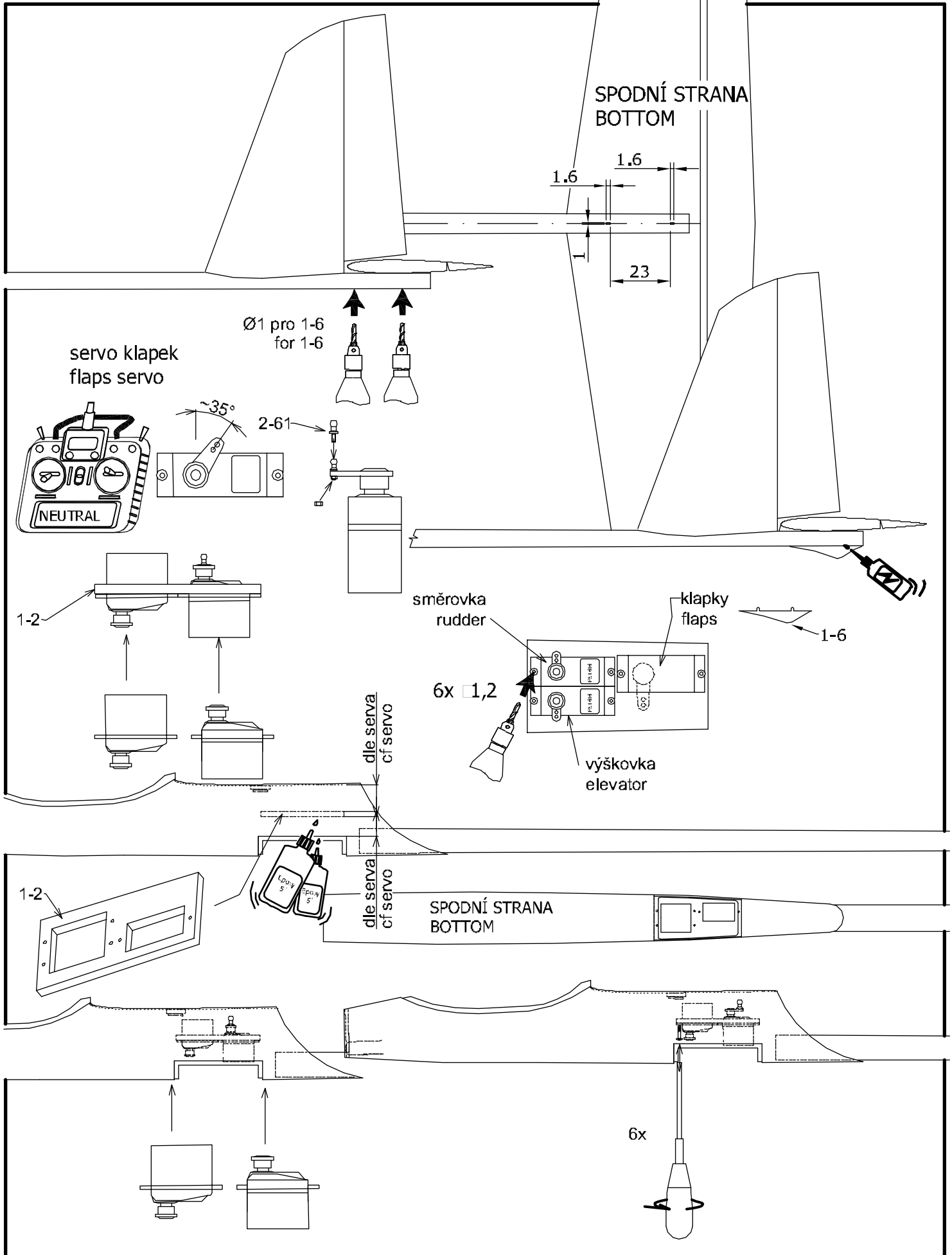


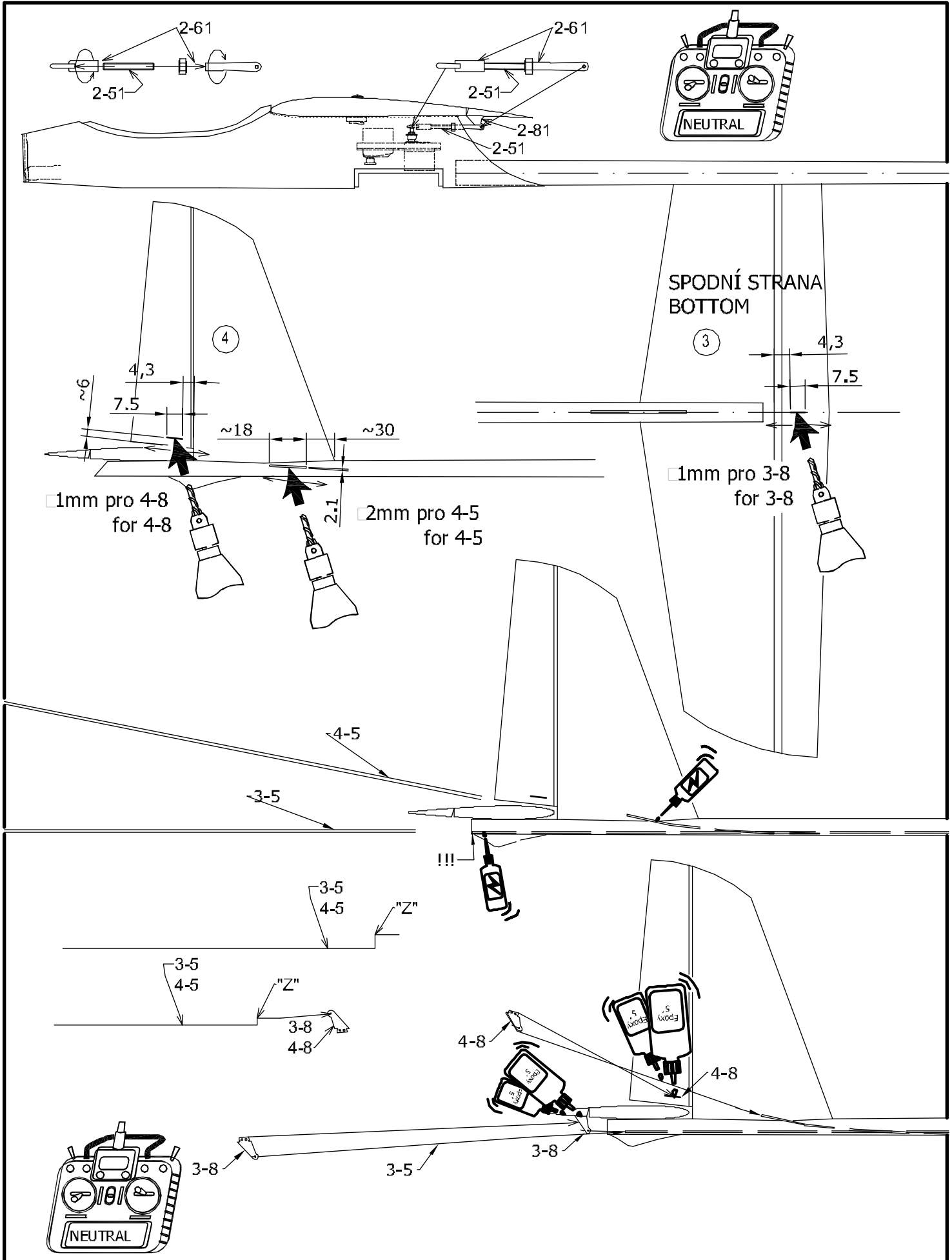


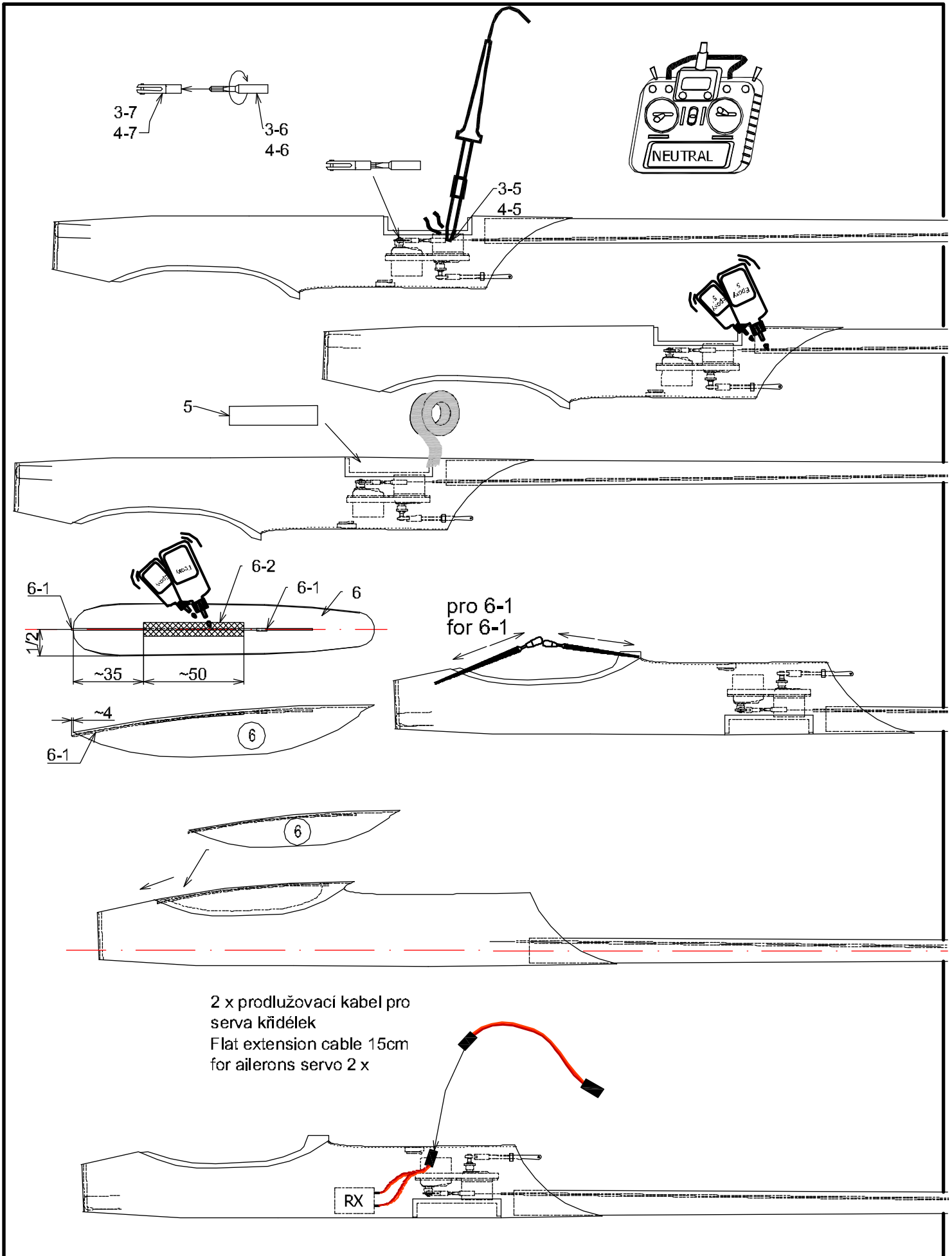




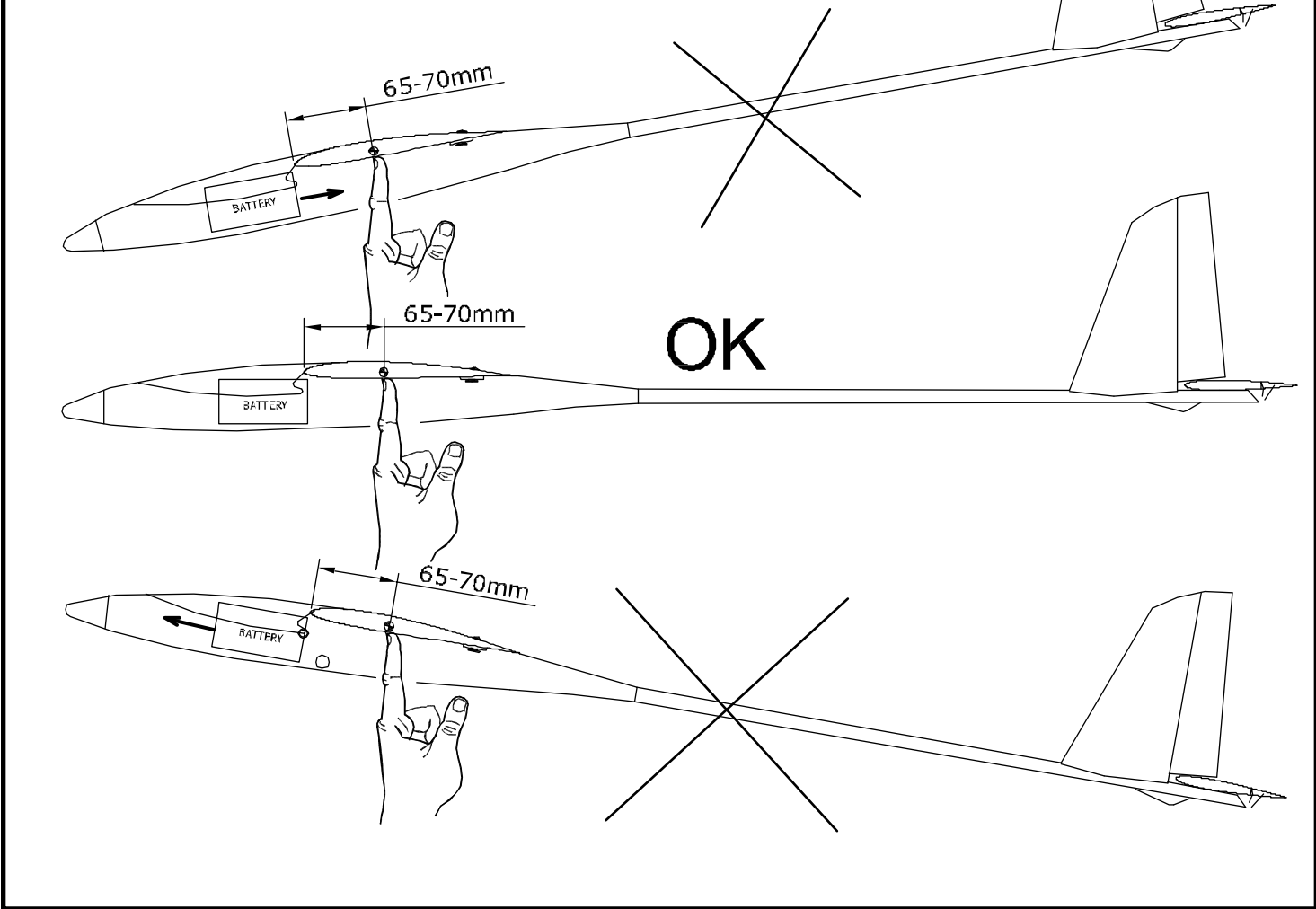
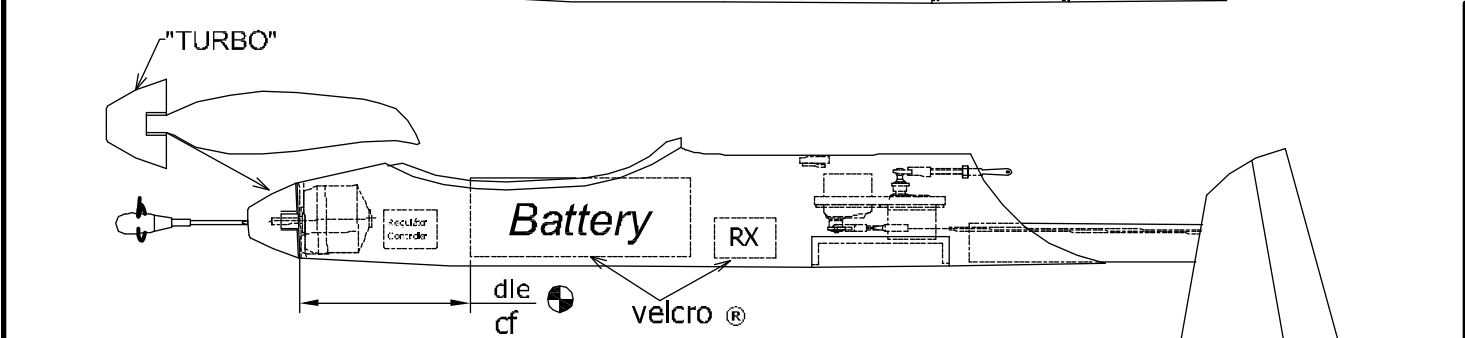
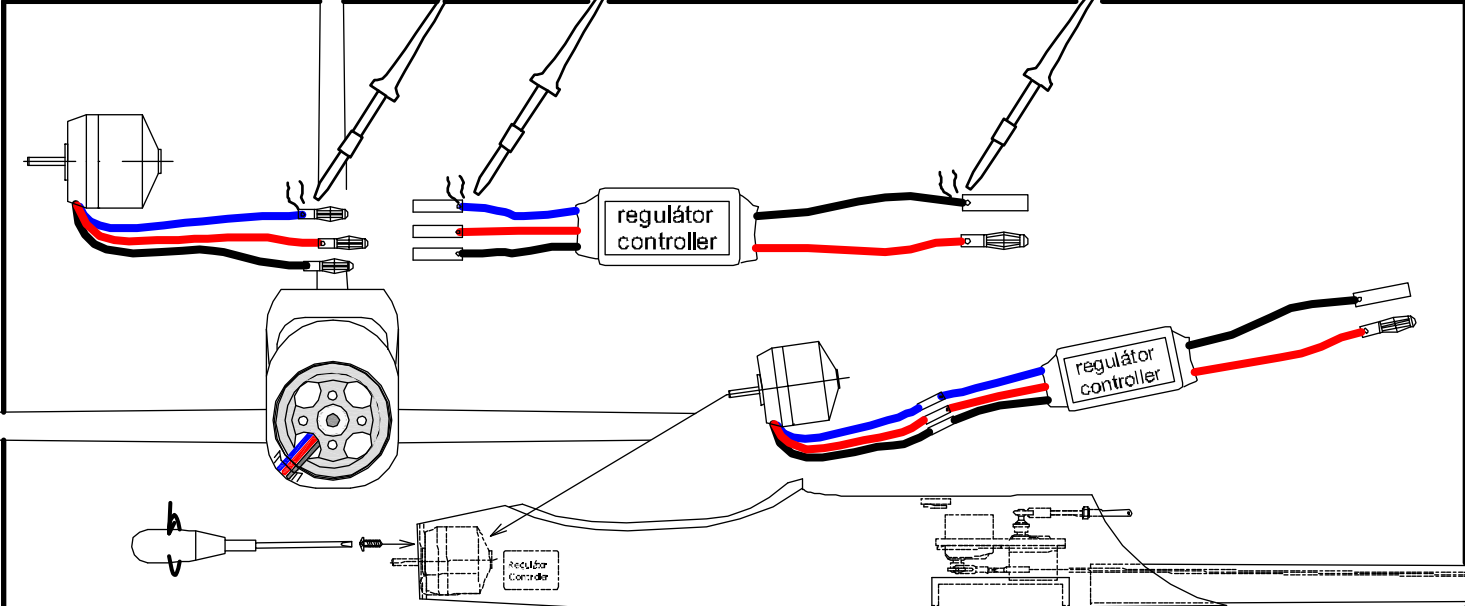








2 x prodlužovací kabel pro  
serva křidélek  
Flat extension cable 15cm  
for ailerons servo 2 x



# INDIAN

