

Achtung keine Bohrschablone
attention, no drilling template



1:14 Drehgestell m. Achse
1:14 Pivoted bogie with axle

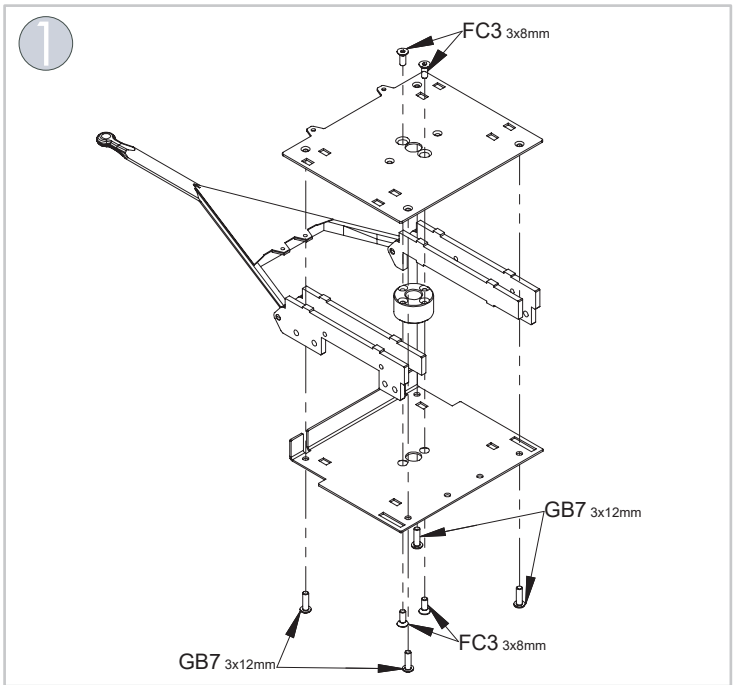
DE // Betriebsanleitung
GB // Instruction Manual

Tamiya-Carson Modellbau GmbH & Co. KG // Werkstraße 1 // D-90765 Fürth
www.carson-modelsport.com

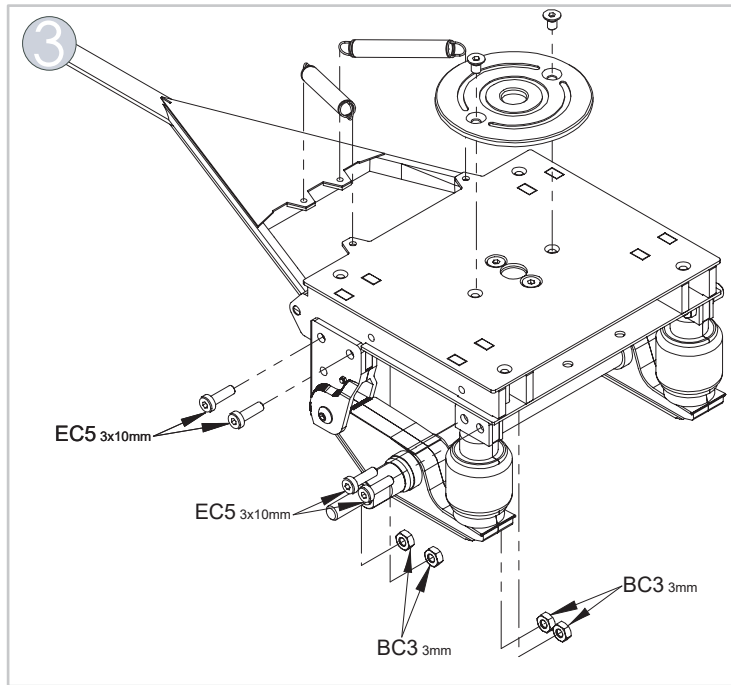
03675 7333 343

Service-Hotline for Germany: Mo-Do 8.00-16.00 Uhr // Fr 8.00 -12.30 Uhr
www.service.carson-modelsport.com

- 3x12 mm Screw Schraube
- GB7 x 4
- 3x8 mm Screw Schraube
- FC3 x 4

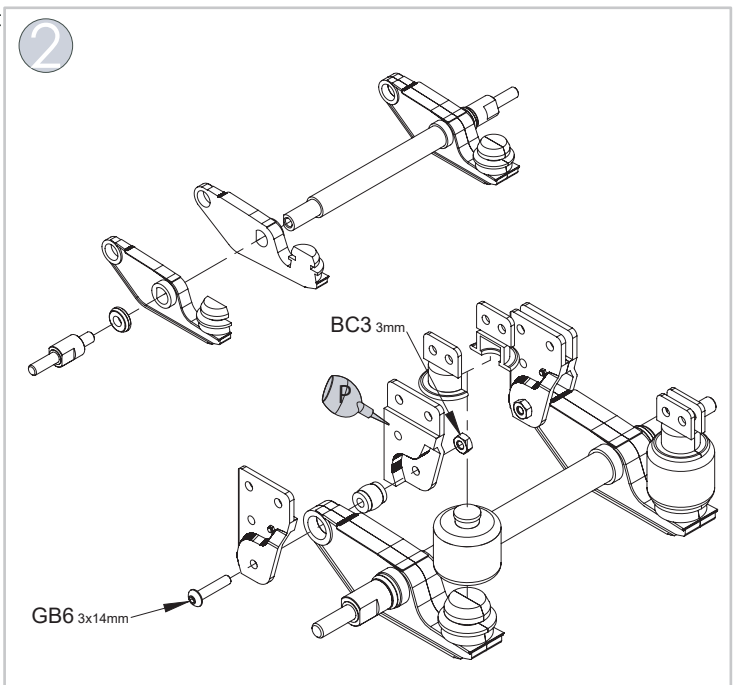


- 3x10 mm Screw Schraube
- EC5 x 8
- 3 mm Nut Mutter
- BC3 x 8
- 3x6 mm Screw Schraube
- FC2 x 2



Apply plastic cement to the place shown by this mark.
Auf die mit dieser Markierung angegebenen Stellen Plastikkleber auftragen.

- 3x14 mm Screw Schraube
- GB6 x 2
- 3 mm Nut Mutter
- BC3 x 2



- 3x8 mm Screw Schraube
- FC3 x 6
- 3 mm Nut Mutter
- BC3 x 2

