

OUTCAST™ 8SL_{ELX}



INSTRUCTION/MANUAL

BEDIENUNGSANLEITUNG
MODE D'EMPLOI

HORIZON
H O B B Y

'ARRMA'

NOTICE

All instructions, warranties and other collateral documents are subject to change at the sole discretion of Horizon Hobby, LLC. For up-to-date product literature, visit horizonhobby.com or towerhobbies.com and click on the support or resources tab for this product.

Meaning of Special Language

The following terms are used throughout the product literature to indicate various levels of potential harm when operating this product:

WARNING: Procedures, which if not properly followed, create the probability of property damage, collateral damage, and serious injury OR create a high probability of superficial injury.

CAUTION: Procedures, which if not properly followed, create the probability of physical property damage AND a possibility of serious injury.

NOTICE: Procedures, which if not properly followed, create a possibility of physical property damage AND a little or no possibility of injury.



WARNING: Read the ENTIRE instruction manual to become familiar with the features of the product before operating. Failure to operate the product correctly can result in damage to the product, personal property and cause serious injury.

This is a sophisticated hobby product. It must be operated with caution and common sense and requires some basic mechanical ability. Failure to operate this Product in a safe and responsible manner could result in injury or damage to the product or other property. This product is not intended for use by children without direct adult supervision. Do not use with incompatible components or alter this product in any way outside of the instructions provided by Horizon Hobby, LLC. This manual contains instructions for safety, operation and maintenance. It is essential to read and follow all the instructions and warnings in the manual, prior to assembly, setup or use, in order to operate correctly and avoid damage or serious injury.



WARNING AGAINST COUNTERFEIT PRODUCTS: Always purchase from a Horizon Hobby, LLC authorized dealer to ensure authentic high-quality Spektrum product. Horizon Hobby, LLC disclaims all support and warranty with regards, but not limited to, compatibility and performance of counterfeit products or products claiming compatibility with DSM or Spektrum technology.

Age Recommendation: Not for children under 14 years. This is not a toy.

Safety Precautions and Warnings

As the user of this product, you are solely responsible for operating in a manner that does not endanger yourself and others or result in damage to the product or property of others.

This model is controlled by a radio signal subject to interference from many sources outside your control. This interference can cause momentary loss of control, so it is advisable to always keep a safe distance in all directions around your model as this margin will help avoid collisions or injury.

- Never operate your model with low transmitter batteries.
- Always operate your model in open spaces away from full-size vehicles, traffic and people.
- Never operate the model in the street or in populated areas for any reason.
- Carefully follow the directions and warnings for this and any optional support equipment (chargers, rechargeable battery packs, etc.) you use.
- Keep all chemicals, small parts and anything electrical out of the reach of children.

- Never lick or place any portion of the model in your mouth as it could cause serious injury or even death.
- Exercise caution when using tools and sharp instruments.
- Take care during maintenance as some parts may have sharp edges.
- Immediately after using your model, do NOT touch equipment such as the motor, electronic speed control and battery, because they generate high temperatures. You may burn yourself seriously touching them.
- Do not put fingers or any objects inside rotating and moving parts, as this may cause damage or serious injury.
- Always turn on your transmitter before you turn on the receiver in the car. Always turn off the receiver before turning your transmitter off.
- Keep the wheels of the model off the ground when checking the operation of the radio equipment.

WATER-RESISTANT VEHICLE WITH WATERPROOF ELECTRONICS

Your new Horizon Hobby vehicle has been designed and built with a combination of water proof and water-resistant components to allow you to operate the product in many "wet conditions," including puddles, creeks, wet grass, snow and even rain.

While the entire vehicle is highly water-resistant, it is not completely waterproof and your vehicle should NOT be treated like a submarine. The various electronic components used in the vehicle, such as the Electronic Speed Control (ESC), servo(s) and receiver are waterproof, however, most of the mechanical components are water-resistant and should not be submerged.

Metal parts, including the bearings, hinge pins, screws and nuts, as well as the contacts in the electrical cables, will be susceptible to corrosion if additional maintenance is not performed after running in wet conditions. To maximize the long-term performance of your vehicle and to keep the warranty intact, the procedures described in the "Wet Conditions Maintenance" section below must be performed regularly if you choose to run in wet conditions. If you are not willing to perform the additional care and maintenance required, then you should not operate the vehicle in those conditions.



CAUTION: Failure to exercise caution while using this product and complying with the following precautions could result in product malfunction and/or void the warranty.

General Precautions

- Read through the wet conditions maintenance procedures and make sure that you have all the tools you will need to properly maintain your vehicle.
- Not all batteries can be used in wet conditions. Consult the battery manufacturer before use. Caution should be taken when using Li-Po batteries in wet conditions.
- Most transmitters are not water-resistant. Consult your transmitter's manual or the manufacturer before operation.
- Never operate your transmitter or vehicle where lightning may be present.
- Do not operate your vehicle where it could come in contact with salt water (ocean water or water on salt-covered roads), contaminated or polluted water. Salt water is very conductive and highly corrosive, so use caution.
- Even minimal water contact can reduce the life of your motor if it has not been certified as water-resistant or waterproof. If the motor becomes excessively wet, apply very light throttle until the water is mostly removed from the motor. Running a wet motor at high speeds may rapidly damage the motor.
- Driving in wet conditions can reduce the life of the motor. The additional resistance

of operating in water causes excess strain. Alter the gear ratio by using a smaller pinion or larger spur gear. This will increase torque (and motor life) when running in mud, deeper puddles, or any wet conditions that will increase the load on the motor for an extended period of time.

Wet Conditions Maintenance

- Drain any water that has collected in the tires by spinning them at high speed. With the body removed, place the vehicle upside down and pull full throttle for a few short bursts until the water has been removed. See page 34.



CAUTION: Always keep hands, fingers, tools and any loose or hanging objects away from rotating parts when performing the above drying technique.

- Remove the battery pack(s) and dry the contacts. If you have an air compressor or a can of compressed air, blow out any water that may be inside the recessed connector housing.
- Remove the tires/wheels from the vehicle and gently rinse the mud and dirt off with a garden hose. Avoid rinsing the bearings and transmission.

NOTICE: Never use a pressure washer to clean your vehicle.

- Use an air compressor or a can of compressed air to dry the vehicle and help remove any water that may have gotten into small crevices or corners.
- Spray the bearings, drive train, fasteners and other metal parts with a water-displacing light oil. Do not spray the motor.
- Let the vehicle air dry before you store it. Water (and oil) may continue to drip for a few hours.
- Increase the frequency of disassembly, inspection and lubrication of the following:
 - Front and rear axle hub assembly bearings.
 - All transmission cases, gears and differentials.
 - Motor—clean with an aerosol motor cleaner and re-oil the bearings with lightweight motor oil.

HINWEIS

Alle Anweisungen, Garantien und dazugehörigen Dokumente können ohne Ankündigung von Horizon Hobby LLC geändert werden. Eine aktuelle Version ersehen Sie bitte im Support Feld unter: <http://www.horizonhobby.com>.

ERKLÄRUNG DER BEGRIFFE

Die folgenden Begriffe werden in der gesamten Produktliteratur verwendet, um auf unterschiedlich hohe Gefahrenrisiken beim Betrieb dieses Produkts hinzuweisen:

WARNUNG: Wenn diese Verfahren nicht korrekt befolgt werden, ergeben sich wahrscheinlich Sachschäden, Kollateralschäden und schwere Verletzungen ODER mit hoher Wahrscheinlichkeit oberflächliche Verletzungen.

ACHTUNG: Wenn diese Verfahren nicht korrekt befolgt werden, ergeben sich wahrscheinlich Sachschäden UND die Gefahr von schweren Verletzungen.

HINWEIS: Wenn diese Verfahren nicht korrekt befolgt werden, können sich möglicherweise Sachschäden UND geringe oder keine Gefahr von Verletzungen ergeben.



WARNUNG: Lesen Sie die GESAMTE Bedienungsanleitung, um sich vor dem Betrieb mit den Produktfunktionen vertraut zu machen. Wird das Produkt nicht korrekt betrieben, kann dies zu Schäden am Produkt oder persönlichem Eigentum führen oder schwere Verletzungen verursachen.

Dies ist ein hochentwickeltes Hobby-Produkt. Es muss mit Vorsicht und gesundem Menschenverstand betrieben werden und benötigt gewisse mechanische Grundfähigkeiten. Wird dieses Produkt nicht auf eine sichere und verantwortungsvolle Weise betrieben, kann dies zu Verletzungen oder Schäden am Produkt oder anderen Sachwerten führen. Versuchen Sie nicht ohne Genehmigung durch Horizon Hobby, LLC, das Produkt zu zerlegen, es mit inkompatiblen Komponenten zu verwenden oder auf jegliche Weise zu erweitern. Diese Bedienungsanleitung enthält Anweisungen für Sicherheit, Betrieb und Wartung. Es ist unbedingt notwendig, vor Zusammenbau, Einrichtung oder Verwendung alle Anweisungen und Warnhinweise im Handbuch zu lesen und zu befolgen, damit es bestimmungsgemäß betrieben werden kann und Schäden oder schwere Verletzungen vermieden werden.



WARNUNG ZU GEFÄLSCHTEN PRODUKTEN: Bitte kaufen Sie Ihre Spektrum Produkte immer von einem autorisiertem Händler um sicher zu stellen, dass Sie ein authentisches hochwertiges original Spektrum Produkt gekauft haben. Horizon Hobby lehnt jede Unterstützung, Service oder Garantieleistung von gefälschten Produkten oder Produkten ab die von sich in Anspruch nehmen kompatibel mit Spektrum oder DSM zu sein.

Nicht geeignet für Kinder unter 14 Jahren. Dies ist kein Spielzeug.

Sicherheitshinweise und warnungen

Als Nutzer dieses Produktes, sind Sie allein verantwortlich, es in einer Art und Weise zu benutzen, die eine eigene Gefährdung und die anderer oder Beschädigung an anderem Eigentum ausschließt.

Das Modell ist ferngesteuert und anfällig für bestimmte äußere Einflüsse. Diese Einflüsse können zum vorübergehenden Verlust der Steuerfähigkeit führen, so dass es immer sinnvoll ist genügend Sicherheitsabstand in alle Richtungen um das Modell zu haben.

- Fahren Sie das Modell nie mit fast leeren oder schwachen Senderbatterien.
- Betreiben Sie Ihr Modell stets auf offenen Geländen, weit ab von Automobilen, Verkehr und Menschen.
- Fahren Sie Ihr Modell nicht auf der Straße oder belebten Plätzen.
- Beachten Sie vorsichtig alle Hinweise und Warnungen für das Modell und allen dazu gehörigen Equipment.
- Halten Sie alle Chemikalien, Kleinteile und elektrische Bauteile aus der Reichweite von Kindern.
- Lecken Sie niemals an Teilen von Ihrem Modell oder nehmen diese in den Mund, da

diese Sie ernsthaft verletzen oder töten können.

- Seien Sie immer aufmerksam wenn Sie Werkzeug oder scharfe Instrumente verwenden.
- Seien Sie bei dem Bau vorsichtig, da einige Teile scharfe Kanten haben könnten.
- Fassen Sie bitte unmittelbar nach dem Betrieb nicht den Motor, Regler oder Akku an, da diese Teile sich sehr erwärmen können und Sie sich bei dem berühren ernsthaft verbrennen können.
- Fassen Sie nicht in drehende oder sich bewegende Teile, da sich ernsthaft dabei verletzen können.
- Schalten Sie immer zuerst den Sender ein, bevor Sie den Empfänger im Fahrzeug einschalten.
- Stellen Sie das Fahrzeug mit den Rädern nicht auf den Boden, wenn Sie die Funktionen überprüfen.

WASSERFESTES FAHRZEUG MIT SPRITZWASSERGESCHÜTZTER ELEKTRONIK

Ihr neues Horizon Hobby Fahrzeug wurde mit einer Kombination von wasserfesten und spritzwassergeschützten Komponenten ausgestattet, die den Betrieb des Fahrzeuges unter nassen Bedingungen inklusive Pfützen, Bächen, nassem Gras, Schnee oder sogar Regen ermöglichen.

Obwohl das Fahrzeug sehr wasserfest ausgelegt ist, ist es nicht vollständig wasserdicht und sollte NICHT wie ein U-Boot behandelt werden. Die verschiedenen elektronischen Komponenten wie der elektronische Fahrtregler (ESC), die Servos und Empfänger sind wasserdicht, die meisten mechanischen Komponenten sind nur wasserbeständig und sollten daher nicht untergetaucht werden.

Metallteile, inklusive Lager, Bolzen Schrauben und Muttern wie auch die Kontakte in den elektrischen Kabeln sind für Korrosion anfällig wenn nicht zusätzliche Wartung nach jedem Betrieb in feuchter/nasser Umgebung erfolgt. Um die Langzeitleistung und die Garantie Ihres Fahrzeuges zu erhalten, müssen Sie die Wartung wie in der Wartungsanleitung nach Fahrten in nasser Umgebung beschrieben durchführen. Sollten Sie diese zusätzliche Wartung nicht ausführen wollen, dürfen Sie ihr Fahrzeug unter diesen Bedingungen nicht betreiben.



ACHTUNG: Mangelnde Aufmerksamkeit bei dem Gebrauch dieses Produktes in Verbindung mit den folgenden Sicherheitshinweisen könnte zu Fehlfunktionen und zum Verlust der Garantie führen.

Allgemeine Sicherheitshinweise

- Bitte lesen Sie sich die Wartungsanleitung nach Fahrten in nasser Umgebung sorgfältig durch und stellen sicher, dass Sie alle Werkzeuge für eine Wartung des Fahrzeuges haben.
- Sie können nicht alle Akkutypen für Fahrten in nasser Umgebung nutzen. Fragen Sie dazu vor dem Einsatz den Hersteller des Akkus. Achtsamkeit und Vorsicht ist notwendig wenn Sie LiPo Akkus in feuchten Umgebungen einsetzen.
- Die meisten Sender sind nicht wasserfest. Sehen Sie bitte dazu vor Inbetriebnahme in der Bedienungsanleitung ihres Senders nach oder kontaktieren Sie den Hersteller.
- Nehmen Sie niemals den Sender bei Blitzen oder Gewitter in Betrieb.
- Betreiben Sie ihr Fahrzeug nicht an Orten wo es in Kontakt mit Salzwasser oder verschmutzten, belasteten Gewässern kommen kann. Salzwasser ist sehr leitend und stark korrosionsfördernd, sein Sie daher sehr achtsam.
- Schon geringer Wasserkontakt kann den Motor beschädigen wenn er nicht für den Betrieb in Wasser ausgelegt ist. Sollte der Motor nass geworden sein geben Sie etwas Gas bis die meiste Feuchtigkeit vom Motor entfernt ist. Lassen Sie einen nassen Motor auf hoher Geschwindigkeit laufen wird dieses den Motor sehr schnell beschädigen.

- Fahren in nasser Umgebung kann die Lebenszeit des Motors reduzieren, da dieses den Motor stark beansprucht. Verändern Sie die Unteretzung zu einem kleinerem Ritzel oder größeren Zahnrad. Dieses erhöht das Drehmoment (und verlängert die Motorlebensdauer) bei dem Betrieb in Matsch, tieferen Pfützen oder anderen Bedingungen, die die Last des Motors für einen längeren Zeitraum erhöhen.

Wartungsanleitung nach Fahrten in nasser Umgebung

- Entfernen Sie Wasser in den Reifen durch Gas geben. Nehmen Sie die Karosserie ab, drehen das Fahrzeug auf den Kopf und geben ein paar Mal kurz Vollgas bis das Wasser aus dem Reifen entfernt ist. siehe Seite 34



ACHTUNG: Halten Sie immer die Hände, Finger, Werkzeuge und andere lose oder hängende Objekte weg von drehenden Teilen wenn Sie diese Technik des Trocknens praktizieren.

- Entfernen Sie die Akkupacks und trocknen die Kontakte. Sollten Sie einen Kompressor oder Druckluft zur Verfügung haben, blasen Sie damit das Wasser aus dem Motorgehäuse.
- Nehmen Sie die Reifen und Felgen vom Fahrzeug ab und spülen Sie vorsichtig mit einem Gartenschlauch ab. Vermeiden Sie die Lager oder den Antrieb direkt zu spülen.

HINWEIS: Verwenden Sie keinen Hochdruckreiniger um das Fahrzeug zu reinigen.

- Reinigen Sie das Fahrzeug mit Druckluft aus einem Kompressor oder einer Druckluftflasche und entfernen so das Wasser aus den Spalten und Ecken.
- Sprühen Sie alle Lager, Befestigungen und andere Metallteile mit einem wasserverdrängendem Leichtöl oder Schmiermittel ein. Sprühen Sie nicht den Motor ein.
- Lassen Sie das Fahrzeug vor dem Einlagern vollständig trocken. Das Abtropfen von Wasser (und Öl) kann durchaus ein paar Stunden dauern.
- Erhöhen Sie die Wartungsintervalle (Demontage, Inspektion und schmieren) von folgenden Komponenten:
 - Vorder- und Hinterachse, Aufnahme und Lager.
 - Alle Antriebswellen Lager, Gehäuse, Getriebe und Differentiale.
 - Motor: reinigen Sie den Motor mit einem Aerosol Reiniger und ölen Sie dann die Lager mit leichtem Motoröl.

REMARQUE

La totalité des instructions, garanties et autres documents est sujette à modification à la seule discrétion d'Horizon Hobby, LLC. Pour obtenir la documentation à jour, rendez-vous sur le site horizonhobby.com et cliquez sur l'onglet de support de ce produit.

Signification de certains termes spécifiques

Les termes suivants sont utilisés dans l'ensemble du manuel pour indiquer différents niveaux de danger lors de l'utilisation de ce produit :

AVERTISSEMENT : Procédures qui, si elles ne sont pas suivies correctement, peuvent entraîner des dégâts matériels et des blessures graves OU engendrer une probabilité élevée de blessure superficielle.

ATTENTION : Procédures qui, si elles ne sont pas suivies correctement, peuvent entraîner des dégâts matériels ET des blessures graves.

REMARQUE : Procédures qui, si elles ne sont pas suivies correctement, peuvent entraîner des dégâts matériels ET éventuellement un faible risque de blessures.



AVERTISSEMENT : Lisez la TOTALITÉ du manuel d'utilisation afin de vous familiariser avec les caractéristiques du produit avant de le faire fonctionner. Une utilisation incorrecte du produit peut entraîner sa détérioration, ainsi que des risques de dégâts matériels, voire de blessures graves.

Ceci est un produit de loisirs sophistiqué. Il doit être manipulé avec prudence et bon sens et requiert des aptitudes de base en mécanique. Toute utilisation irresponsable de ce produit ne respectant pas les principes de sécurité peut provoquer des blessures, entraîner des dégâts matériels et endommager le produit. Ce produit n'est pas destiné à être utilisé par des enfants sans la surveillance directe d'un adulte. N'essayez pas de démonter le produit, de l'utiliser avec des composants incompatibles ou d'en améliorer les performances sans l'accord d'Horizon Hobby, LLC. Ce manuel comporte des instructions relatives à la sécurité, au fonctionnement et à l'entretien. Il est capital de lire et de respecter la totalité des instructions et avertissements du manuel avant l'assemblage, le réglage et l'utilisation, ceci afin de manipuler correctement l'appareil et d'éviter tout dégât matériel ou toute blessure grave.



AVERTISSEMENT CONTRE LES PRODUITS CONTREFAITS : Toujours acheter chez un revendeur officiel Horizon hobby pour être sûr d'avoir des produits authentiques. Horizon Hobby décline toute garantie et responsabilité concernant les produits de contrefaçon ou les produits se disant compatibles DSM ou Spektrum.

14 ans et plus. Ceci n'est pas un jouet.

Précautions et avertissements liés à la sécurité

En tant qu'utilisateur de ce produit, il est de votre seule responsabilité de le faire fonctionner d'une manière qui ne mette en danger ni votre personne, ni de tiers et qui ne provoque pas de dégâts au produit lui-même ou à la propriété d'autrui.

Ce modèle est contrôlé par un signal radio, qui peut être soumis à des interférences provenant de nombreuses sources hors de votre contrôle. Ces interférences peuvent provoquer une perte momentanée de contrôle. Il est donc conseillé de garder une bonne distance de sécurité tout autour de votre modèle, ce qui aidera à éviter les collisions ou les blessures.

- Ne faites jamais fonctionner votre modèle lorsque les piles de l'émetteur sont faibles.
- Faites toujours fonctionner votre modèle dans une zone dégagée, à l'écart des voitures, de la circulation ou de personnes.
- Ne faites jamais et pour quelque raison que ce soit fonctionner votre modèle dans la rue ou dans des zones habitées.
- Respectez scrupuleusement les instructions et avertissements à cet effet ainsi que pour tous les équipements optionnels/complémentaires (chargeurs, packs de batteries rechargeables, etc.) que vous utilisez.

- Tenez tous les produits chimiques, les petites pièces et les composants électroniques hors de portée des enfants.
- Ne léchez ni ne mettez jamais en bouche quelque partie de votre modèle que ce soit, afin d'éviter tout risque de blessures graves, voire danger de mort.
- Faites bien attention lors de l'utilisation d'outils et lors de l'utilisation d'instruments coupants.
- Faites bien attention lors du montage, certaines pièces peuvent avoir des bords coupants.
- Après avoir utilisé votre modèle, NE touchez PAS à certaines de ces pièces telles que le moteur, le contrôleur électronique de vitesse et la batterie, car elles peuvent encore se trouver à des températures élevées. Vous risquez de vous brûler gravement en cas de contact avec elles.
- Ne mettez ni vos doigts ni aucun autre objet entre des pièces en rotation ou en mouvement, vous risqueriez des dommages ou des blessures graves.
- Allumez toujours votre émetteur avant d'allumer le récepteur du véhicule. Éteignez toujours le récepteur avant d'éteindre votre émetteur.
- Veillez à ce que les roues du modèle ne soient pas en contact avec le sol lorsque vous contrôlez le fonctionnement de votre équipement radio.

VÉHICULE RÉSISTANT À L'EAU ET ÉQUIPÉ D'UNE ÉLECTRONIQUE ÉTANCHE

Votre nouveau véhicule Horizon Hobby a été conçu et fabriqué en combinant des composants étanches et des composants résistants à l'eau vous permettant d'utiliser ce produit dans plusieurs "Conditions Humides" incluant les flaques d'eau, les ruisseaux, l'herbe humide, la neige et même la pluie.

Bien que le véhicule possède une grande résistance vis-à-vis de l'eau, il n'est pas entièrement étanche et votre véhicule ne doit PAS être utilisé comme un sous-marin. Les différents composants électroniques installés sur le véhicule, comme le contrôleur de vitesse électronique (ESC), le ou les servo(s) et le récepteur sont étanches, cependant la plupart des composants mécaniques résistent aux projections d'eau mais ne doivent pas être immergés.

Les pièces métalliques comme les roulements, les axes de suspension, les vis et les écrous ainsi que les contacts des prises des câbles électriques sont exposés à l'oxydation si vous n'effectuez un entretien supplémentaire après avoir utilisé le produit dans des conditions humides. Pour conserver à long terme les performances de votre véhicule et conserver la garantie, les procédures décrites dans la section « Maintenance en conditions humides » doivent être régulièrement effectuées si vous roulez dans des conditions humides. Si vous ne souhaitez pas effectuer la maintenance supplémentaire requise, vous ne devez pas utiliser le véhicule dans ces conditions.



ATTENTION : Un défaut de soin durant l'utilisation et un non-respect des consignes suivantes peut entraîner un dysfonctionnement du produit et/ou annuler la garantie.

Précautions Générales

- Lisez avec attention les procédures de maintenance en conditions humides et vérifiez que vous possédez tous les outils nécessaires pour effectuer la maintenance du véhicule.
- Toutes les batteries ne peuvent être utilisées en conditions humides. Consultez la documentation du fabricant de votre batterie avant utilisation. Des précautions doivent être appliquées quand vous utilisez des batteries Li-Po en conditions humides.
- La majorité des émetteurs ne résiste pas aux projections d'eau. Consultez le manuel ou le fabricant de votre émetteur avant utilisation.
- N'utilisez jamais votre émetteur ou votre véhicule sous un orage.
- N'utilisez JAMAIS votre véhicule où il pourrait entrer en contact avec de l'eau salée (Eau de mer ou flaque d'eau sur une route salée), ou de l'eau polluée ou contaminée.
- Une petite quantité d'eau peut réduire la durée de vie du moteur s'il n'est

pas certifié étanche ou résistant aux projections d'eau. Si le moteur devient excessivement humide, appliquez légèrement les gaz pour évacuer le maximum d'eau du moteur. Faire tourner à un régime élevé un moteur humide causerait son endommagement rapide.

- L'utilisation en conditions humides peut réduire la durée de vie du moteur. La résistance de l'eau cause des efforts plus importants, Adaptez le rapport de transmission en utilisant un pignon plus petit ou une couronne plus grande. Cela augmentera le couple (et la durée de vie du moteur) quand vous roulez dans la boue, dans les flaques profondes ou n'importe quelle autre condition humide, cela augmente la charge appliquée au moteur.

Maintenance en conditions humides

- Evacuez l'eau collectée par les pneus en les faisant tourner à haute vitesse. Retirez la carrosserie, retournez le véhicule et donnez des courts coups d'accélérateur plein gaz jusqu'à ce que l'eau soit retirée. Voir page 34



ATTENTION : Tenez toujours éloigné des parties en rotation, les mains, les doigts, les outils ou autre objet lâches/pendants.

- Retirez la batterie et séchez ses contacts. Si vous possédez un compresseur d'air ou une bombe d'air compressé, chassez toute l'humidité qui se trouve dans la prise.
- Retirez les roues du véhicule et rincez-les à l'aide d'un arrosoir pour retirer la boue et la poussière. Evitez de rincer les roulements et la transmission.

REMARQUE : N'utilisez jamais un nettoyeur haute-pression pour nettoyer le véhicule.

- Utilisez un compresseur d'air ou une bombe d'air compressée pour sécher le véhicule et vous aider à retirer l'eau logée dans les renforcements et les recoins.
- Vaporisez du lubrifiant ou de l'anti-humidité sur les roulements, les vis ou autres pièces métalliques. Ne pas en vaporiser sur le moteur.
- Laissez le véhicule sécher avant de le stocker. L'eau (et l'huile) peuvent continuer à s'écouler durant quelques heures.
- Augmentez la fréquence d'inspection, de démontage et de lubrification des éléments suivants:
 - Les axes de roues et roulements des fusées avant et arrière.
 - Tous les boîtiers de transmissions, pignons et différentiels.
 - Le moteur—nettoyez-le à l'aide d'un aérosol de nettoyage moteur et lubrifiez les paliers à l'aide de lubrifiant pour roulements.



Contents	Page		Page
Warnings	2	Pivot Ball Maintenance	25
Kit Overview	6	Shock Maintenance	26
Required	7	Center Differential Maintenance	28
Radio Gear	8	F/R Differential Maintenance	29
AVC Technology setup	11	Driveshaft Maintenance	30
Electronic Speed Controller (ESC)	16	How To...Change the Pinion/Motor	31
Quick Start Guide	19	How To...Adjust Ride Height	32
Maintenance Schedule	22	How To...Remove the Receiver	33
Recommended Tools	23	How To...Vent your tires	34
Wheel and Tire Maintenance	24	How To...Set the steering	35
		Warranty	36



Inhalte	Seite		Seite
Achtung	3	Aufhängungs-Wartung	25
Überblick	6	Stoßdämpfer-Wartung	26
Benötigt	7	Mitteldifferential-Wartung	28
Fernsteuer	8	Vorderen/hinteren differential-Wartung	29
Konfiguration der AVC-Technologie	12	Wartung des Antriebsstranges	30
Fahrtregler	16	Wie...Wechselt man das Motorritzel/den Motor	31
Schnellstartanleitung	19	Wie...Stellt man die Bodenfreiheit ein	32
Wartungsplan	22	Wie...Baut man den Empfänger aus	33
Empfohlene Werkzeuge	23	Wie...Reifen entlüften	34
Wartung der Felgen und Reifen	24	Wie...Stellen Sie die Lenkung ein	35
		Warnung	37



Contenu	Page		Page
Avertissement	4	Entretien des chapes	25
Aperçu du Kit	6	Entretien des amortisseurs	26
Requis	7	Entretien du différentiel central	28
Ensemble radio	8	Entretien du différentiel avant et arrière	29
Configuration de la technologie AVC	13	Entretien de l'arbre de transmission	30
Variateur électronique	16	Comment...Changez le Pignon / Moteur	31
Guide de Démarrage Rapi	19	Comment...Réglage de la hauteur du châssis	32
Calendrier de maintenance	22	Comment...Démontage du récepteur	33
Outils recommandés	23	Comment...Démontage du récepteur	34
Entretien des Roues et pneus	24	Comment...Réglez la direction	35
		Durée de la garantie	38



Support

At ARRMA we want you to love running your kit and make owning a high performance RC car as simple as possible. If you have any questions about running, maintaining, tuning or repairing your ARRMA product there are two options for you to use to get help and advice. Visit ARRMA-RC.com for support, parts and upgrades for your kit. If you can't find what you're looking for then you can always email us at supportUSA@ARRMA-RC (USA) or support@ARRMA-RC.com (ROW) 24hrs a day and we will do our best to help you with your query.



Hilfestellung

Bei ARRMA möchten wir, dass Sie lange Freude an Ihrem High-Performance-RC-Modell haben. Sollten Sie Fragen zu Betrieb, Wartung, Tuning oder Reparatur haben, dann bieten wir eine Fülle von Möglichkeiten. Gehen Sie auf arrma-rc.com, um mehr über Hilfestellung, Teile oder Tuningteile zu erfahren. Sollten Sie einmal keine Antworten finden, dann kontaktieren Sie uns über supportUSA@ARRMA-RC (USA) oder support@arrma-rc.com (ROW) und wir werden alles tun, um Ihnen helfen zu können.



Support

Chez ARRMA notre volonté est que vous appréciez faire évoluer votre voiture et vous faire posséder une modèle RC de haute performance aussi simple que possible. Si vous avez des questions concernant le fonctionnement, la maintenance, le réglage ou la réparation de votre produit ARRMA, il y a trois possibilité que vous pouvez utiliser pour obtenir l'aide et des conseils. Visitez ARRMA-RC.com pour la prise en charge, des pièces et des mises à niveau de votre kit. Si vous ne trouvez pas ce que vous recherchez, vous pouvez toujours nous contacter par courriel à supportUSA@ARRMA-RC (USA) ou support@arrma-rc.com (ROW) 24h par jour et nous ferons de notre mieux pour vous aider dansvotre requête.



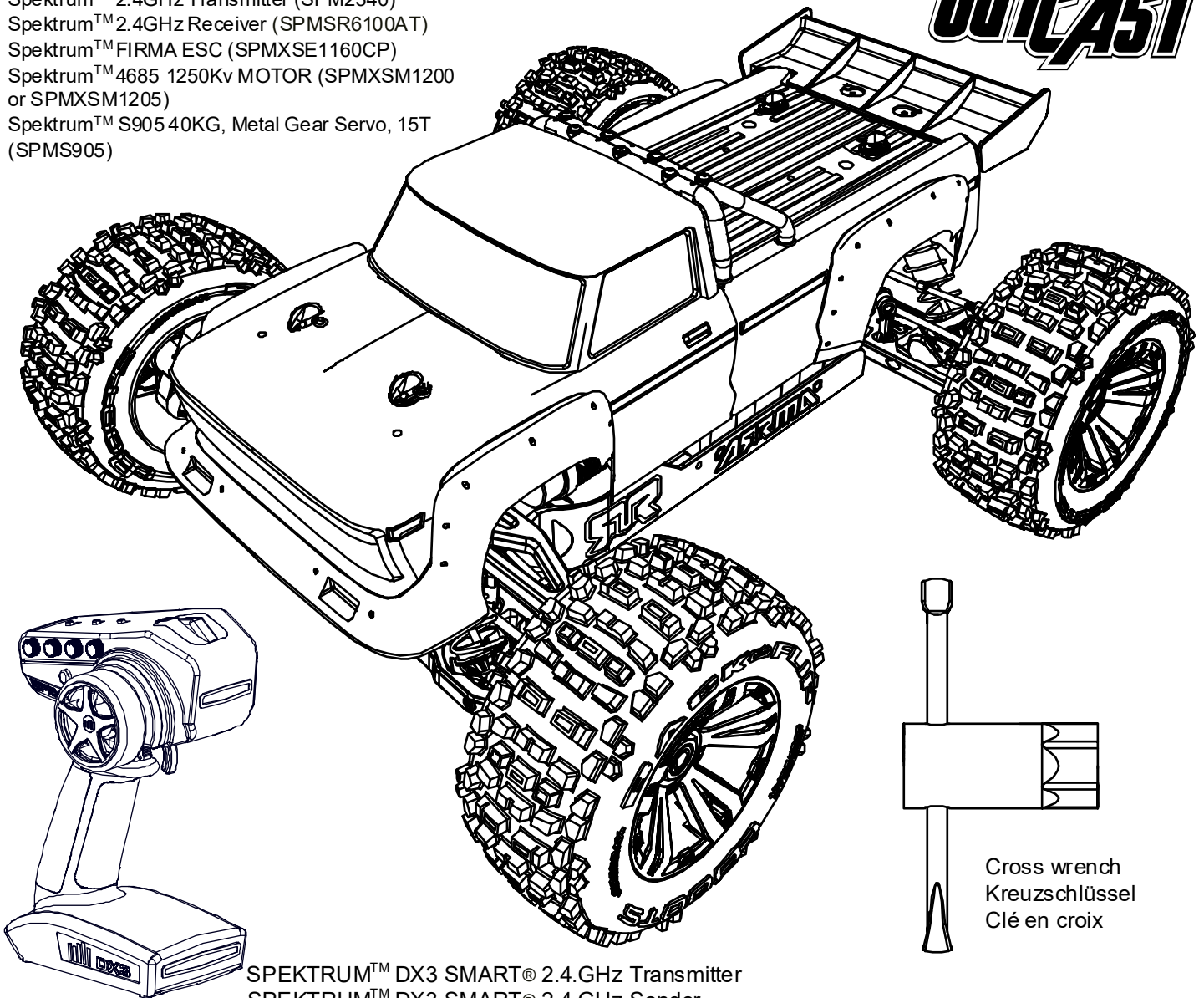
Supplied

Mitgeliefert

Fournis

- ARRMA OUTCAST™ 8S (ARA5810)
- Spektrum™ 2.4GHz Transmitter (SPM2340)
- Spektrum™ 2.4GHz Receiver (SPMSR6100AT)
- Spektrum™ FIRMA ESC (SPMXSE1160CP)
- Spektrum™ 4685 1250Kv MOTOR (SPMXSM1200 or SPMXSM1205)
- Spektrum™ S905 40KG, Metal Gear Servo, 15T (SPMS905)

OUTCAST



SPEKTRUM™ DX3 SMART® 2.4.GHz Transmitter
 SPEKTRUM™ DX3 SMART® 2.4.GHz Sender
 SPEKTRUM™ DX3 SMART® 2.4.GHz Emetteur

Cross wrench
 Kreuzschlüssel
 Clé en croix

SPECIFICATIONS

SPEZIFIKATIONEN

CARACTÉRISTIQUES

ARRMA OUTCAST™ 8S (ARA5810)

Length Länge Longueur	714mm / 28.11 in
Width Breite Largeur	596mm / 23.46 in
Height Höhe La taille	266mm / 10.47 in
Wheelbase Radstand Empattement	430mm / 16.93 in
Battery Tray MAX dims Batteriefach MAX wird gedimmt Plateau de batterie MAX dims	L:170mm / 6.69 in x W:55mm / 2.16 in x H:53mm / 2.08 in
Weight Gewicht Poids	11kg / 24.20lbs

Spektrum™ S905 40KG, Metal Gear Servo, 15T (SPMS905)

Voltage Eingangsspannung Voltage d'entrée	6.0V - 8.4V
Torque @6V Drehmoment bei @6V Couple à @6V	500 oz-in / 36 kg-cm
Speed @6V Vitesse @ 6V Geschwindigkeit bei 6V	0.20 sec
Length Länge Longueur	59.5mm / 2.33 in
Width Breite Largeur	29.0mm / 1.14 in
Height Höhe La taille	55.2mm / 2.16 in
Spline Splines Splines	15T

Spektrum™ 2.4GHz Transmitter (SPM2340)

Modulation Modulation Modulation	DSMR® · DMS2®
Band Frequenzband Bande de fréquence	2.4GHz
Required batteries Benötigte Batterien Piles requises	4xAA

Spektrum™ 4685 1250Kv MOTOR (SPMXSM1200 OR SPMXSM1205)

Kv Rating Kv-Bewertung Note Kv	1250
Poles Motorstangen Poteaux moteurs	4
Diameter Durchmesser Diamètre	46mm / 1.81 in
Length Länge Longueur	85mm / 3.35 in
Shaft Diameter Wellendurchmesser Diamètre de l'arbre	5mm OR 8mm
Weight Gewicht Poids	732g / 25.82 oz

Spektrum™ 2.4GHz Receiver (SPMSR6100AT)

Voltage Eingangsspannung Voltage d'entrée	3.5-9.6V
Channels Kanäle Canaux	6
Length Länge Longueur	42.4mm / 1.66 in
Width Breite Largeur	23.9mm / 0.94 in
Height Höhe La taille	15.1mm / 0.59 in

Spektrum™ FIRMA ESC (SPMXSE1160CP)

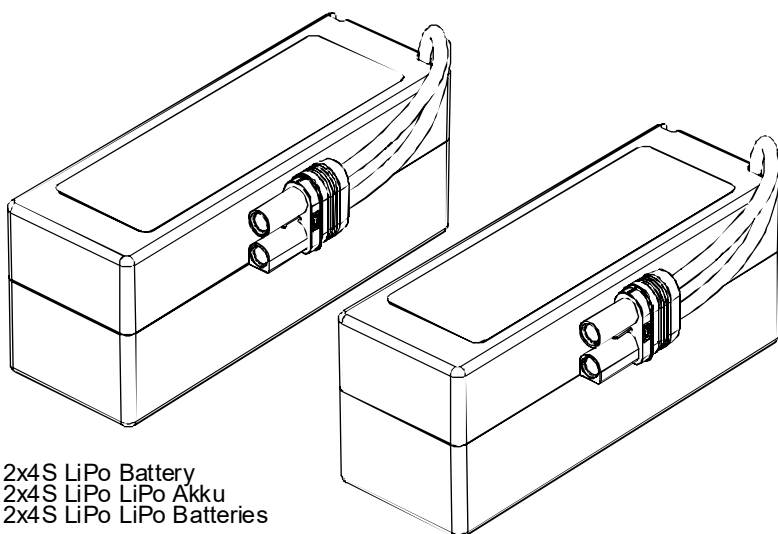
Continuous Current Dauerstrom Courant continu	160 Amp
Voltage Eingangsspannung Voltage d'entrée	6S (22.2V) 8S (29.6V)
BEC Output BEC Ausgang Sortie BEC	6.0v/8.4v 5A Cont. 8A MAX
Size / Weight Größe Gewicht Taille poids	L: 70mm / 2.75 in x W: 77mm / 3.03 in x H: 44mm / 1.73 in 280g / 9.87 oz



Required

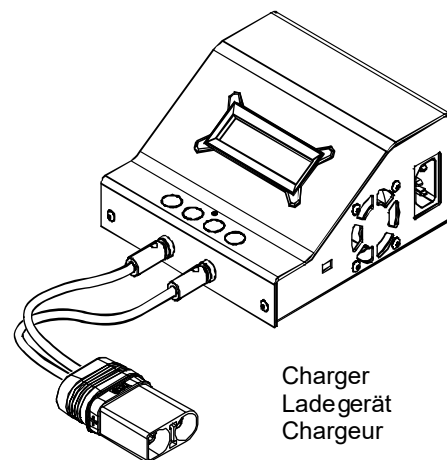
Benötigt

Requis



2x4S LiPo Battery
2x4S LiPo LiPo Akku
2x4S LiPo LiPo Batteries

EC5™ / IC5™

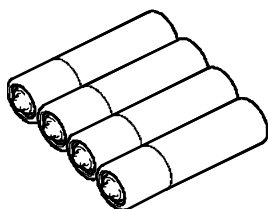


Charger
Ladegerät
Chargeur

EC5™ / IC5™

Battery Tray MAX dims Batteriefach MAX wird gedimmt Plateau de batterie MAX dims	L: 170mm / 5.51 in x W: 55mm / 2.16 in x H: 53mm / 2.08 in
--	---

Voltage Eingangsspannung Voltage d'entrée	2x 4S LiPo 50C 5000mAh Minimum Req. 100C 5000mAh Recommended
--	--



AA batteries x4
AA Batterien x4
AA Batteries x4



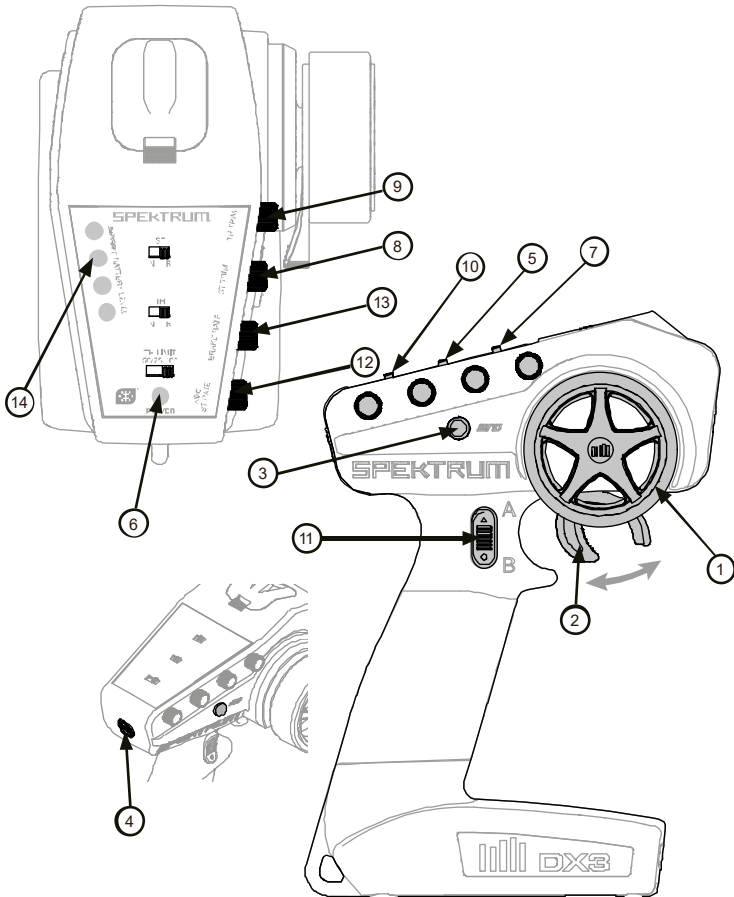
LiPo Charging Bag
LiPo Ladetasche
LiPo Sac Charge



SPEKTRUM DX3 SMART RADIO SYSTEM / SPEKTRUM DX3 SMART RADIO SYSTEM / ÉMETTEUR SPEKTRUM DX3 SMART

DX3™

2.4GHZ DIGITAL RADIO SYSTEM



1. **Volant de direction** Commande la direction (gauche/droite) du modèle
2. **Gâchette des gaz** Contrôle la vitesse et la direction (marche avant/frein/arrière) du modèle
3. **Bouton affectation** Place l'émetteur en mode affectation
4. **Interrupteur ON/OFF** Commande l'alimentation de l'émetteur
5. **TH REV** Inverse le fonctionnement de la commande des gaz quand la gâchette est pressée ou poussée
6. **Indicateurs lumineux**
 - Lumière verte fixe—indique la tension adéquate des piles
 - Lumière verte clignotante—indique une tension trop faible. Remplacez les piles
7. **ST REV** Inverse le fonctionnement de la direction quand le volant est tourné à gauche ou à droite
8. **ST Trim** Agit sur le débattement de la direction
9. **TH Trim** Agit sur le neutre des gaz
10. **Régulateur gaz** Limite les gaz à 50, 70 ou 100%
11. **Bouton du canal 3** Sert à contrôler une troisième voie et est pré-réglé à -100%/Neutre/100%
12. **ST Rate** Agit sur la sensibilité de la technologie AVC
13. **Taux de freinage** Règle le point neutre du frein
14. **Indicateur de niveau de batterie SMART**

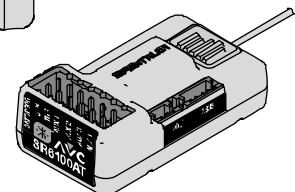
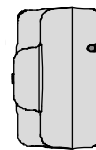
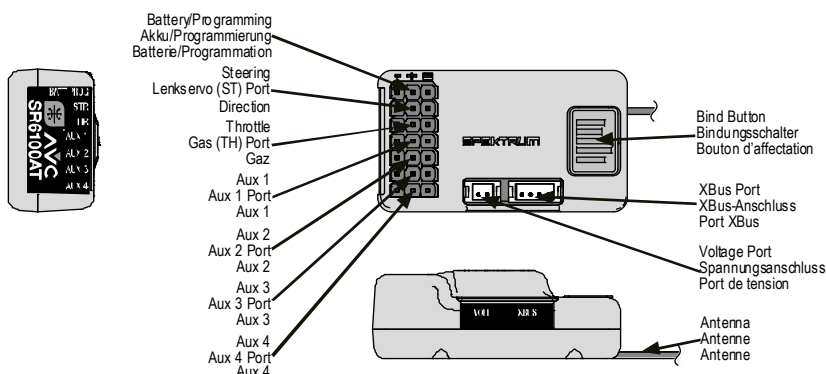
1. **Steering Wheel** Controls direction (left/right) of the model
2. **Throttle Trigger** Controls speed and direction (forward/brake/reverse) of the model
3. **BIND Button** Puts the transmitter into Bind Mode
4. **On/Off Switch** Turns the power ON/OFF for the transmitter
5. **TH REV** Reverses function of the speed control when pulled back or pushed forward
6. **Indicator Lights**
 - Solid green light—indicates adequate battery power
 - Flashing green light—indicates the battery voltage is critically low. Replace batteries
7. **ST REV** Reverses the function of the steering when the wheels is turned left or right
8. **ST Trim** Adjusts the steering center point
9. **TH Trim** Adjusts the throttle neutral point
10. **TH Limiter** Limits throttle output to 50, 70 or 100%.
11. **Channel 3 Button** Used to control a third channel and is preset at -100%/Neutra/100%
12. **ST Rate** Adjusts the sensitivity of AVC technology
13. **Brake Rate** Adjusts the brake neutral point
14. **SMART Battery Level Indicator**

1. **Steuerrad** Steuert die Richtung (links/rechts) des Modells
2. **Gasauslöser** Steuert die Geschwindigkeit und Richtung (vorwärts/bremsen/rückwärts) des Modells
3. **BIND-Taste** Bringt den Sender in den Bindungsmodus
4. **EIN/AUS-Schalter** Schaltet die Stromzufuhr des Senders EIN/AUS
5. **TH REV** Kehrt die Funktionen des Geschwindigkeitsreglers um, wenn nach hinten gezogen oder nach vorne gedrückt
6. **Kontroll-Leuchten**
 - Durchgängig grün – zeigt ausreichende Akku-Leistung an
 - Blinkend grün – zeigt eine kritisch niedrige Akku-Spannung an. Akkus ersetzen
7. **ST REV** Kehrt die Funktionen der Steuerung um, wenn das Rad nach links oder rechts gedreht wird
8. **ST Trim** Passt den Mittelpunkt der Steuerung an
9. **TH Trim** Passt den Neutralpunkt von Gas an
10. **TH-Begrenzer** Begrenzt die Gasausgabe auf 50, 70 oder 100%.
11. **Kanal 3-Taste** Zur Steuerung eines dritten Kanals verwendet und ist auf -100%/Neutral/100 % voreingestellt
12. **ST Rate** Passt die Empfindlichkeit der AVC-Technologie an
13. **Bremsrate** Stellt den Neutralpunkt der Bremse ein
14. **SMART-Batteries tandsanzeige**

AVC®

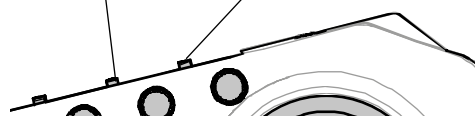
ACTIVE VEHICLE CONTROL

SRS6100AT AVC TECHNOLOGY RECEIVER / SRS6100AT AVC EMPFÄNGER / RÉCEPTEUR SRS6100AT AVEC TECHNOLOGIE AVC



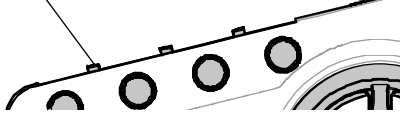
SERVO REVERSING

Reverse Switch Throttle
Reverse Switch Steering
Reverseschalter Gas
Reverseschalter Lenkung
Interrupteur d'inversion des gaz
Interrupteur d'inversion de la direction



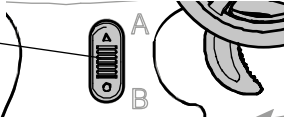
THROTTLE LIMITER

Throttle limiter Switch
Gasbegrenzerschalter
Interrupteur régulateur de gaz



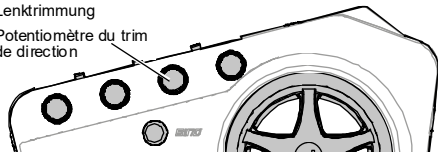
3-POSITION SWITCH

3 position Switch
3-Positionen-Schalter
Interrupteur 3 positions



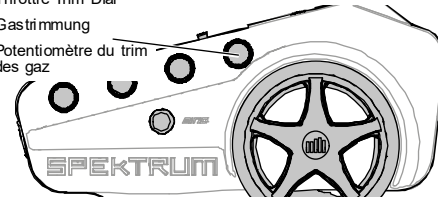
STEERING TRIM

Steering Trim Dial
Lenktrimmung
Potentiomètre du trim de direction

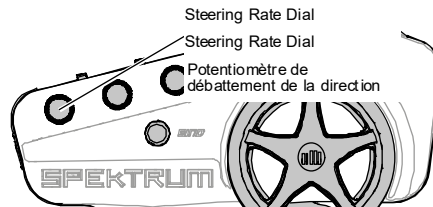


THROTTLE TRIM

Throttle Trim Dial
Gas trimmung
Potentiomètre du trim des gaz



STEERING RATE AND GAIN CONTROL LENKRATE UND GAINKONTROLLE DÉBATTEMENT DE LA DIRECTION ET CONTRÔLE DE LA SENSIBILITÉ



CHANGING THE TRAVEL ADJUST SETTINGS

The travel function supports precise endpoint adjustments in each direction for the steering and throttle channels.

1. Hold the trigger in the full brake position and the steering wheel in full right position while powering on the transmitter. The LED flashes rapidly, indicating the programming mode is active.
2. Throttle End Point: Hold the trigger in the full throttle position. Turn the BRAKE RATE knob to adjust the full throttle end point.
3. Brake End Point: Hold the trigger in the full brake position. Turn the BRAKE RATE knob to adjust the full brake end point. Return the trigger to the center position.
4. Left Steering End Point: Hold the steering wheel in the full left position. Turn the ST RATE knob to adjust the left end point.
5. Right Steering End Point: Hold the steering wheel in the full right position. Turn the ST RATE knob to adjust the right end point. Return the steering wheel to the center position.
6. Power off the transmitter to save the travel adjust settings. The minimum Travel is 75%, and the Maximum travel is 150%. The default travel settings are 125% steering and 100% throttle.

IMPORTANT: If the travel is changed on the DX3, you must rebind and calibrate AVC® Receivers.

SERVOREVERSE

If a right steering command does not result in the wheels turning right (and vice versa), the channel may need to be reversed. To reverse a channel, switch the position of the correlating switch—"N" is for normal, "R" is for reverse.

Sollte die Lenkbewegung nach Rechts nicht zur Folge haben, dass sich die Reifen auch nach rechts bewegen, müssen Sie den Kanal reversieren (umdrehen). Um den Kanal zu reversieren schalten Sie den dazugehörigen Schalter auf die andere Position - N steht für Normal, R für Reversiert. Sie können einen kleinen Schraubendreher nutzen um die Schalter zu bewegen.

Si quand vous tournez le volant vers la droite, les roues braquent vers la gauche (et vice versa), la voie doit être inversée. Pour inverser une voie, déplacez l'interrupteur de la voie correspondante de la position N à la position R.

GASBEGRENZER

The Throttle Limiter switch limits the throttle output from 50/70/100%. This is useful for limiting motor output on slick or loose traction tracks or to limit vehicle speeds for new drivers.

Über den Gasbegrenzerschalter wird die Drehzahlleistung von 50/70/100 % begrenzt. Dies ist insbesondere für die Beschränkung der Drehzahlleistung auf glatten Strecken oder Strecken mit geringer Bodenhaftung oder zur Begrenzung der Geschwindigkeit bei neuen Fahrern nützlich.

L'interrupteur de régulateur de gaz permet de limiter les gaz à 50/70/100%. Il est très utile pour limiter la sortie moteur sur les pistes à faible traction ou pour limiter la vitesse du véhicule pour les pilotes débutants.

3-POSITIONEN-SCHALTER

The 3-Position Switch is used to control a third channel and is factory preset at -100%/Neutral/100%.

Der 3-Positionen-Schalter steuert einen dritten Kanal und ist ab Werk auf -100%/Neutral/100 % eingestellt.

L'interrupteur 3 positions sert à contrôler une troisième voie et est pré-réglé en usine à -100%/Neutre/100%.

INTERRUPTEUR 3 POSITIONS

LENKUNGSTRIMMUNG

The steering trim dial is used to adjust the steering trim when the wheel is centered. Rotating the dial changes the steering trim (the steering at rest position). Normally, the steering trim is adjusted until the vehicle tracks straight.

Mit dem Drehrad der Lenkungstrimmung können Sie die Trimmwerte nach Links und Rechts verändern. Mit diesem Drehrad können Sie den Geradeauslauf des Fahrzeuges einstellen.

Le trim de direction vous permet de corriger la trajectoire du véhicule. Par exemple, si votre véhicule a tendance à aller vers la droite, ajustez le trim vers la gauche jusqu'à obtenir une trajectoire parfaitement rectiligne.

TRIM DE DIRECTION

TRIMM DES GASKANALS

The throttle trim dial is used to adjust the throttle trim when the throttle stick is released (neutral position). This is typically used to adjust the brakes. Rotating the dial causes the throttle trim (the throttle position at rest) to be changed.

Mit dieser Trimfunktion können Sie eine Feinjustage des Gas und Bremsservos vornehmen. Zum Beispiel ist es möglich das Standgas bei einem Auto mit Verbrennungsmotor für die Kaltlaufphase zu erhöhen um ein Absterben des Motors zu verhindern.

Le bouton rotatif du trim des gaz sert à ajuster le trim des gaz lorsque la manette des gaz est relâchée (position neutre). On s'en sert typiquement pour régler les freins. Une rotation du bouton entraîne un changement du trim des gaz (la position de la manette des gaz au repos).

TRIM DES GAZ

ÄNDERN DER SERVOWEGEINSTELLUNGEN

Die Servowegfunktion (Travel) unterstützt die präzise Endpunkteinstellung in beide Richtungen bei dem Gas- oder Steuerkanal.

1. Halten Sie den Gashebel in der Vollbremsposition und das Lenkrad voll nach rechts eingeschlagen während Sie den Sender einschalten. Die LED blinkt schnell und zeigt damit den aktivierten Programmiermode an.
2. Vollgasendpunkt: Halten Sie den Gashebel in der Vollgasposition. Drehen Sie den Gasrtrimmknopf BRAKE RATE und den Vollgaspunkt einzustellen.
3. Bremsendpunkt: Halten Sie den Abzug in der Vollbremsposition. Drehen Sie den BRAKE RATE-Knopf, um den Endpunkt der Vollbremse einzustellen. Bringen Sie den Abzug wieder in die Mittelstellung.
4. Endpunkt Lenkung Links: Halten Sie das Lenkrad voll nach links eingeschlagen. Drehen Sie den ST RATE Knopf um den Lenkausschlag einzustellen.
5. Endpunkt Lenkung Rechts: Halten Sie das Lenkrad voll nach links eingeschlagen. Drehen Sie den ST RATE Knopf um den Lenkausschlag einzustellen.
6. Schalten Sie den Sender aus um die Servowegeinstellungen zu speichern. Der Mindestweg ist 75% und der Maximumweg ist 150%. Der Standardweg bei der Lenkung beträgt 125% und 100% bei der Gasfunktion.

WICHTIG: Werden die Servowegwerte auf der DX3 geändert müssen Sie erneut binden und AVC Empfänger neu kalibrieren.

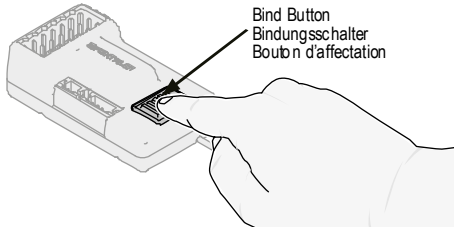
MODIFICATION DES COURSES

La fonction de réglage des courses permet un réglage précis des fins de courses dans chaque direction de la voie des gaz et de direction.

1. Maintenez la gâchette sur frein maxi et le volant braqué à droite lors de la mise sous tension de l'émetteur. La DEL clignote rapidement, indiquant l'activation du mode programmation.
2. Fin de course de l'accélérateur: Maintenez la gâchette en position plein gaz. Agissez sur le potentiomètre BRAKE RATE pour régler la fin de course de l'accélérateur.
3. Fin de course du frein: Maintenez la gâchette en position frein. Agissez sur le potentiomètre BRAKE RATE pour régler la fin de course du frein. Relâchez la gâchette pour la remettre au neutre.
4. Fin de course de la direction vers la gauche: Maintenez le volant totalement vers la gauche. Agissez sur le potentiomètre ST RATE pour régler la fin de course de la direction vers la gauche.
5. Fin de course de la direction vers la droite: Maintenez le volant totalement vers la droite. Agissez sur le potentiomètre ST RATE pour régler la fin de course de la direction vers la droite. Relâchez la gâchette pour la remettre au neutre.
6. Mettez l'émetteur hors tension pour enregistrer le réglage des fins de courses. La course minimale est de 75% et la course maximale est de 150%. Le réglage par défaut est une course de 125% à la direction et une course de 100% aux gaz.

IMPORTANT: Si vous modifiez les courses de la DX3, vous devrez réaffecter et recalibrer les récepteurs AVC.

BINDING AND CALIBRATING



IMPORTANT: You must calibrate the SR6100AT receiver each time it is placed in bind mode, regardless of AVC being enabled or disabled.

BIND AND CALIBRATION PROCESS

Upon initial setup after the first bind, the model must be configured for servo direction, trim and travel. Then the receiver must be rebound and calibrated to those settings for proper operation. Center the steering trim and throttle trim on the transmitter before beginning.

1. Press and hold the bind button on the receiver.
2. Power on the receiver. The orange LED flashes, indicating the receiver is in bind mode. Release the bind button after the orange LED illuminates.
3. Put your transmitter in bind mode.
4. The bind process is complete when the orange LED on the receiver remains lit. At this stage the receiver is connected but must complete calibration before it will operate.
5. Pull the transmitter trigger to full throttle, pause, then return the trigger to center.
6. Push the transmitter trigger to full brake, pause, then return the trigger to center.
7. Turn the transmitter steering wheel to full right, pause, then return the wheel to center.
8. Turn the transmitter steering wheel to full left, pause, then return the steering wheel to center. The orange LED flashes to confirm the settings have been accepted.
9. Turn off the vehicle to complete the binding and calibration process.

CAUTION: When the bind process is complete, the throttle and steering channels are active. Keep hands and loose objects away from all spinning parts on the vehicle.

IMPORTANT: You must rebind the transmitter and receiver if you:

Change the servo reversing after binding

Change the travel after binding

Change the receiver mounting orientation

Want to use the receiver with a different model memory

Install the receiver in a different vehicle.

Are using the receiver in 5.5ms and want telemetry, you must rebind in 11ms.

Are using the receiver with a DSMR transmitter and you change the frame rate in the transmitter.

FAILSAFE

In the unlikely event that the radio link is lost during use, the receiver will drive the throttle channel to the neutral position. If the receiver is powered on prior to turning on the transmitter, the receiver will enter the failsafe mode, driving the throttle channel to the neutral position. When the transmitter is turned on, normal control is resumed.

IMPORTANT: Failsafe activates only in the event that signal is lost from the transmitter. Failsafe will NOT activate in the event that receiver battery power decreases below the recommended minimums or power to the receiver is lost.

BINDUNG UND KALIBRIERUNG

Binding is the process of linking the SR6100AT receiver to your Spektrum transmitter. The AVC features on the receiver can be enabled or disabled during the binding process. There is no bind plug on the SR6100AT, a button is used to put the receiver in bind mode.

Bindung bezeichnet den Prozess zur Verknüpfung des SR6100AT-Empfängers mit dem Spektrum-Sender. Die AVC-Funktionen am Empfänger können während des Bindungsvorgangs aktiviert oder deaktiviert werden. Am SR6100AT befindet sich kein Bindungsstecker; der Empfänger wird über einen Schalter in den Bindungsmodus gebracht.

L'affectation est le processus consistant à lier le récepteur SR6100AT à votre émetteur Spektrum. L'AVC du récepteur peut être activé ou désactivé lors du processus d'affectation. Il n'existe aucun port d'affectation sur le SR6100AT, un bouton est utilisé pour mettre le récepteur en mode d'affectation.

WICHTIG: Unabhängig davon, ob AVC aktiviert oder deaktiviert ist, muss der SR6100AT-Empfänger jedes Mal kalibriert werden, wenn er in den Bindungsmodus versetzt wird.

BINDUNGS- UND KALIBRIERUNGSVORGANG

Bei der Erstinbetriebnahme nach der ersten Bindung müssen Servolaufrichtung, Trimmung und Verfahrweg des Modells konfiguriert werden. Damit er ordnungsgemäß funktioniert, muss der Empfänger anschließend den Einstellungen entsprechend erneut gebunden und kalibriert werden. Vorher die Lenkungs- und die Gastrimmung am Empfänger zentrieren.

1. Halten Sie den Bindungsschalter am Sender gedrückt.
2. Den Empfänger einschalten. Die orangefarbene LED blinkt und zeigt an, dass sich der Empfänger im Bindungsmodus befindet. Den Bindungsschalter loslassen, wenn die orangefarbene LED erleuchtet.
3. Den Sender in den Bindungsmodus bringen.
4. Der Bindungsvorgang ist abgeschlossen, wenn die orangefarbene LED auf dem Empfänger beständig leuchtet. Zu diesem Zeitpunkt ist der Empfänger angeschlossen, muss aber vor Inbetriebnahme kalibriert werden.
5. Durch Ziehen den Auslöser am Empfänger auf Vollgas stellen, pausieren und anschließend den Auslöser in die Mitte zurückbringen.
6. Durch Drücken den Auslöser am Empfänger auf Vollbremsung stellen, pausieren und anschließend den Auslöser in die Mitte zurückbringen.
7. Sendersteuerrad vollständig nach rechts drehen, pausieren und das Rad dann in die Mitte zurückbringen.
8. Sendersteuerrad vollständig nach links drehen, pausieren und das Steuerrad dann in die Mitte zurückbringen. Als Zeichen dafür, dass die Einstellungen übernommen wurden, blinkt die orangefarbene LED.
9. Das Fahrzeug ausschalten, um den Bindungs- und Kalibrierungsvorgang abzuschließen.

ACHTUNG: Wenn der Bindungsvorgang abgeschlossen ist, sind die Gas- und Steuerräder aktiv. Hände und lose Gegenstände von allen sich drehenden Teilen am Fahrzeug fernhalten.

WICHTIG: Sender und Empfänger müssen in den folgenden Fällen erneut gebunden werden:

- Wenn im Anschluss an das Binden die Servolaufrichtung geändert wird
- Wenn im Anschluss an das Binden der Verfahrweg geändert wird
- Wenn die Ausrichtung der Empfängerhalterung verändert wird
- Wenn der Empfänger mit einem anderen Modellspeicher verwendet werden soll
- Wenn der Empfänger in einem anderen Fahrzeug montiert wird.
- Wenn der Empfänger im 5,5 ms-Modus betrieben und Telemetrie gewünscht wird, muss im 11 ms-Modus erneut gebunden werden.
- Wenn ein Empfänger mit DSMR-Sender verwendet und die Bildfrequenz im Sender geändert wird.

FAILSAFE

In den unwahrscheinlichen Fall eines Verbindungsverlustes fährt der Empfänger den Gaskanal in die Neutralposition. Sollte der Empfänger vor dem Sender eingeschaltet worden sein, geht der Empfänger in den Failsafemodus und fährt den Gaskanal auf die Neutralposition. Wird der Sender eingeschaltet besteht wieder normale Kontrolle.

WICHTIG: Die Failsafefunktion wird nur bei Signalverlust aktiv. Sie wird NICHT aktiv wenn die Spannung des Empfängerakkus unter die zulässige Grenze sinkt oder der Akku ausfällt.

AFFECTATION ET ÉTALONNAGE

IMPORTANT: Il est impératif d'étalonner le récepteur SR6100AT à chaque fois qu'il est mis en mode d'affectation, que le mode AVC soit actif ou pas.

PROCESSUS D'AFFECTATION ET D'ÉTALONNAGE

Lors de la configuration initiale après la première affectation, le modèle doit être configuré pour le sens du servo, le compensateur et la course. Ensuite, le récepteur doit être à nouveau affecté et étalonné selon ces paramètres pour assurer le bon fonctionnement. Alignez le compensateur de direction et le compensateur des gaz à l'émetteur avant de commencer.

1. Appuyez sur le bouton d'affectation et maintenez-le enfoncé sur le récepteur.
2. Mettez le récepteur en marche. La DEL orange clignote, indiquant que le récepteur est en mode d'affectation. Relâchez le bouton d'affectation lorsque la DEL orange s'allume.
3. Mettez votre émetteur en mode d'affectation.
4. Le processus d'affectation est terminé lorsque la DEL orange du récepteur se fixe. À ce stade, le récepteur est connecté, mais l'étalonnage doit être réalisé avant de fonctionner.
5. Tirez le déclencheur de l'émetteur sur plein gaz, arrêtez, puis remettez le déclencheur au centre.
6. Poussiez le déclencheur de l'émetteur sur plein frein, arrêtez, puis remettez le déclencheur au centre.
7. Tournez le volant de l'émetteur entièrement à droite, arrêtez, puis remettez le volant au centre.
8. Tournez le volant de l'émetteur entièrement à gauche, arrêtez, puis remettez le volant au centre. La DEL orange clignote pour confirmer que les paramètres ont été acceptés.
9. Éteignez le véhicule pour terminer le processus d'affectation et d'étalonnage.

ATTENTION: Une fois le processus d'affectation terminé, les canaux des gaz et de direction sont actifs. Maintenez vos mains et les objets amples éloignés des pièces rotatives sur le véhicule.

IMPORTANT: Vous devez réaffecter l'émetteur et le récepteur si vous:

Changez l'inversion du servo après l'affectation

Changez la course après l'affectation

Changez le sens de montage du récepteur

Voulez utiliser le récepteur avec la mémoire d'un modèle différent

Installez le récepteur dans un véhicule différent.

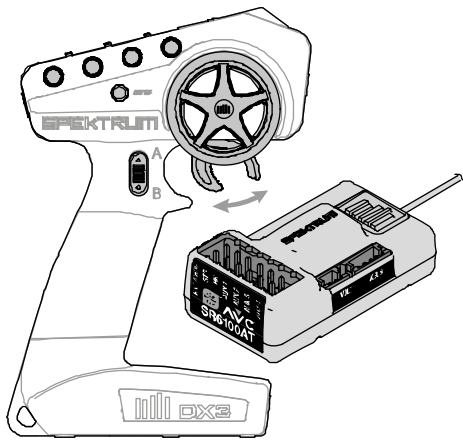
Utilisez le récepteur en 5,5 ms et que vous souhaitez la télémétrie, vous devez réaffecter en 11 ms.

Utilisez le récepteur avec un émetteur DSMR et vous modifiez le taux de rafraîchissement dans l'émetteur.

FAILSAFE (LES POSITIONS DE SÉCURITÉ INTÉGRÉE)

Dans l'hypothèse peu probable d'une perte de liaison radio durant l'utilisation, le récepteur ramènera la voie des gaz au neutre. Si le récepteur est mis sous tension avant l'émetteur, le récepteur entrera en mode Failsafe, la voie des gaz se mettra au neutre. Quand l'émetteur sera mis sous tension, les commandes reprendront leur fonctionnement normal.

IMPORTANT: le Failsafe s'active uniquement en cas de perte du signal de l'émetteur. Le Failsafe n'est PAS activé si la charge de la batterie du récepteur est faible ou en cas de perte de puissance du récepteur.



ACTIVE VEHICLE CONTROL AVC TECHNOLOGY SETUP

For the best AVC performance, use the AVC menu on your Spektrum transmitter to tune and manage AVC settings.

Order of operations for AVC setup

1. Install the receiver in your vehicle
2. Bind the vehicle and complete the calibration procedure.
3. Set up servo sub trim, reversing and travel to suit your vehicle.
4. Re-bind and complete calibration again so calibration matches the model setup.
5. Drive the vehicle with no gain on AVC settings to verify your travel and other basic settings. If any changes are made re-bind and re-calibrate.
6. Follow the AVC tuning procedure in this manual.

SERVO TRAVEL WITH AVC TECHNOLOGY

AVC technology requires at least 80% travel on steering and throttle in all directions to complete calibration. If you have reduced travel to below 80%, you must increase the travel above 80% to complete calibration.

For vehicles with a mechanical brake, very little servo travel is used to apply braking force. In this case it is common to reduce throttle travel for braking well below 80%. To calibrate a vehicle with a mechanical brake, increase the brake travel above 80% whenever the vehicle is calibrated (bound), then change the braking travel back to the travel setting for your brakes.

AUX CHANNELS AND AVC TECHNOLOGY

When AVC is active, the SR6100AT receiver will use the AUX 1 and AUX 2 channels for gain control. AUX 1 and AUX 2 should be allocated for AVC when AVC is active. This is done automatically when the AVC menu is selected in your transmitter, but if you are not using the AVC menu, AUX1 or AUX2 should not be used for other mixes or to control other applications (servos, etc.)

The AUX 1 and AUX 2 ports can be used in AVC mode to power a personal transponder, lights, drive servos, or operate auxiliary devices. However, AUX 1 will command steering gain, and AUX 2 will command throttle gain regardless of what is plugged into the AUX 1 or AUX 2 ports. AUX 1 and AUX 2 are not independent when AVC is active. For an independent channel, use AUX 3 or 4.

TIP: Using the SR6100AT receiver without the AVC menu on your transmitter or using AUX 1 or AUX 2 to command auxiliary functions may result in poor AVC performance.

- If 5.5ms frame rate is selected in the transmitter, only two channels, Steering and Throttle, are operational. The Aux channels can be used to power a personal transponder or lights.
- If a frame rate other than 5.5ms is selected, the Aux channels will operate as extra servo channels.

AVC TUNING

A value from 0 to 100 is used for three settings that affect tuning: steering gain, throttle gain, and priority. These values configure the receiver to your vehicle so you can tune it for optimal performance based on your driving style. It is normal for gain and priority tuning results to vary.

WHAT IS GAIN?

A gain value of 0 will result in zero electronic corrections, and a gain of 100 will result in large corrections in an effort to hold a straight line.

- Steering gain tells the receiver how strongly to assist steering when the vehicle begins to spin out of control.
- Throttle gain manages how much the receiver can ease off the throttle when the vehicle begins to spin out of control.

The default gain values in Spektrum transmitter AVC menus are set at 50. We recommend adjusting gain values 5 points at a time. Fine tune the settings with smaller increments as desired performance is achieved.

WHAT IS PRIORITY?

Priority tells the receiver how much you want to be able to override the electronic stability with your steering commands. A low priority means AVC will make steering corrections when you turn the wheel all the way. A high priority will reduce AVC the more you turn the wheel.

The default priority value in Spektrum transmitter AVC menus is 100. This means when you turn the steering wheel to the limit, the gain is reduced to zero. This value will work well for a majority of drivers.

WHAT IS HEADING HOLD?

Heading hold maintains the vehicle's direction. It is normal to see the wheels steer in the same direction the vehicle was last pointed. If a vehicle with AVC technology is lifted off the ground and turned from side to side, the wheels will steer in an effort to get back to the original heading. When driving, heading hold only works when the steering wheel is left straight. The moment you begin to turn the wheel, heading hold turns off. When the wheel is re-centered, heading hold is turned back on and is set to the new heading.

AVC TUNING PROCEDURE

1. With the transmitter and receiver already bound and properly calibrated, turn on the transmitter and vehicle.
 - If the vehicle does not make enough steering corrections to maintain a straight line, increase the steering gain.
 - If the vehicle fishtails due to wheel-spin, increase the throttle gain.
 - If the vehicle wobbles (oscillates), reduce the steering gain.
 - Once you find the highest steering gain values that don't cause oscillations at high speed, use those numbers as your steering gain limit and don't go any higher.
2. Apply throttle, do not turn the steering wheel, and observe how well the vehicle can maintain a straight line at high speed.
 - If the vehicle slows down going into a turn, reduce the throttle gain.
 - To allow the vehicle to slide more with intentional wheel-spin, reduce the throttle gain.
 - To improve traction in slick conditions, increase throttle gain.
 - If the vehicle won't turn-in, increase the priority.
 - If the vehicle spins out, there are two tuning options to consider:
 1. Increasing throttle gain will give the receiver more authority to reduce throttle when the vehicle begins to spin out.
 2. Reducing priority will give the receiver more authority to help correct oversteer.
3. Drive the vehicle through accelerated turns and observe how it responds.
 - If the vehicle slows down going into a turn, reduce the throttle gain.
 - To allow the vehicle to slide more with intentional wheel-spin, reduce the throttle gain.
 - To improve traction in slick conditions, increase throttle gain.
 - If the vehicle won't turn-in, increase the priority.
 - If the vehicle spins out, there are two tuning options to consider:
 1. Increasing throttle gain will give the receiver more authority to reduce throttle when the vehicle begins to spin out.
 2. Reducing priority will give the receiver more authority to help correct oversteer.

GENERAL AVC TUNING TIPS

For beginner drivers, low grip conditions, and vehicles with excessive power, more gain will be helpful.

For terrain with more grip and increased speeds, tuning will result in lower steering gain values.

AVC TECHNOLOGY SETUP

For the best AVC performance, use the AVC menu on your Spektrum transmitter to tune and manage AVC settings.

Order of operations for AVC setup

1. Install the receiver in your vehicle
2. Bind the vehicle and complete the calibration procedure.
3. Set up servo sub trim, reversing and travel to suit your vehicle.
4. Re-bind and complete calibration again so calibration matches the model setup.
5. Drive the vehicle with no gain on AVC settings to verify your travel and other basic settings. If any changes are made re-bind and re-calibrate.
6. Follow the AVC tuning procedure in this manual.

SERVO TRAVEL WITH AVC TECHNOLOGY

AVC technology requires at least 80% travel on steering and throttle in all directions to complete calibration. If you have reduced travel to below 80%, you must increase the travel above 80% to complete calibration.

For vehicles with a mechanical brake, very little servo travel is used to apply braking force. In this case it is common to reduce throttle travel for braking well below 80%. To calibrate a vehicle with a mechanical brake, increase the brake travel above 80% whenever the vehicle is calibrated (bound), then change the braking travel back to the travel setting for your brakes.

AUX CHANNELS AND AVC TECHNOLOGY

When AVC is active, the SR6100AT receiver will use the AUX 1 and AUX 2 channels for gain control. AUX 1 and AUX 2 should be allocated for AVC when AVC is active. This is done automatically when the AVC menu is selected in your transmitter, but if you are not using the AVC menu, AUX1 or AUX2 should not be used for other mixes or to control other applications (servos, etc.)

The AUX 1 and AUX 2 ports can be used in AVC mode to power a personal transponder, lights, drive servos, or operate auxiliary devices. However, AUX 1 will command steering gain, and AUX 2 will command throttle gain regardless of what is plugged into the AUX 1 or AUX 2 ports. AUX 1 and AUX 2 are not independent when AVC is active. For an independent channel, use AUX 3 or 4.

TIP: Using the SR6100AT receiver without the AVC menu on your transmitter or using AUX 1 or AUX 2 to command auxiliary functions may result in poor AVC performance.

- If 5.5ms frame rate is selected in the transmitter, only two channels, Steering and Throttle, are operational. The Aux channels can be used to power a personal transponder or lights.
- If a frame rate other than 5.5ms is selected, the Aux channels will operate as extra servo channels.

DISABLING AVC TECHNOLOGY

AVC may be disabled during binding.

1. Connect power to the receiver and quickly press and release the bind button three times (within 1.5 seconds).
2. Press and hold the bind button and to put the receiver in bind mode. release the button when the LED starts to flash rapidly, indicating it is in bind mode.

When the AVC system has been disabled, the LED on the receiver will show three flashes upon power up, and then remain lit. The receiver is bound and operating normally when the LED remains illuminated.

TIP: If the AVC feature in the receiver is active and the AVC menu in the transmitter is inhibited, AVC functions will default to the AUX 1 and AUX 2 operation, and in this scenario, AVC will not work correctly.

Selecting INH in the AVC menu on your transmitter will not disable AVC.



ACTIVE VEHICLE CONTROL

KONFIGURATION DER AVC-TECHNOLOGIE

Für optimale AVC-Leistungen, das AVC-Menü des Spektrum-Senders zum Einstellen und Verwalten der AVC-Einstellungen verwenden.

Bedienreihenfolge für die AVC-Konfiguration

1. Den Empfänger im Fahrzeug montieren
2. Das Fahrzeug binden und das Kalibrierungsverfahren abschließen.
3. Ersatztrimmung, Umkehren und Fahrweg des Servos entsprechend Ihrem Fahrzeug konfigurieren.
4. Damit die Kalibrierung der Modellkonfiguration entspricht, erneut binden und eine Kalibrierung durchführen.
5. Um den Fahrweg und andere Grundeinstellungen zu überprüfen, das Fahrzeug ohne Zugewinn durch die AVC-Einstellungen fahren. Falls Änderungen vorgenommen werden, erneut binden und kalibrieren.
6. Dem AVC-Tuning-Verfahren in dieser Bedienungsanleitung folgen.

SERVO-VERFAHRWEG MIT AVC-TECHNOLOGIE

Um eine Kalibrierung durchzuführen, erfordert die AVC-Technologie mindestens 80 % Fahrweg in alle Richtungen bei Steuerung und Gas. Ist der Fahrweg auf unter 80 % reduziert worden, ist eine Erhöhung des Fahrweges auf über 80 % erforderlich, um die Kalibrierung durchzuführen.

Bei Fahrzeugen mit mechanischer Bremse wird die Bremskraft mit sehr geringem Servo-Verfahren aufgebracht. In diesem Fall ist es üblich, den Gasknüppelweg für das Bremsen deutlich unter 80 % zu reduzieren. Um ein Fahrzeug mit einer mechanischen Bremse zu kalibrieren, ist es notwendig, den Bremsweg bei jeder Kalibrierung (Bindung) des Fahrzeugs auf über 80 % zu erhöhen und ihn dann wieder entsprechend der Einstellungen für den Fahrweg für Ihre Bremsen einzustellen.

AUX-KANÄLE UND AVC-TECHNOLOGIE

Wenn AVC aktiv ist, verwendet der SR6100AT-Empfänger die Kanäle AUX 1 und AUX 2 zur Verstärkungsregelung. AUX 1 und AUX 2 sind AVC zuzuordnen, wenn AVC aktiv ist. Dies geschieht automatisch, wenn das AVC-Menü im Sender ausgewählt ist. Wird das AVC-Menü jedoch nicht verwendet, sollten AUX 1 oder AUX 2 nicht für andere Mischungen oder zur Steuerung anderer Anwendungen (Servos usw.) verwendet werden.

Die Anschlüsse AUX 1 und AUX 2 können im AVC-Modus verwendet werden, um einen persönlichen Transponder, Leuchten, Servoantriebe oder Zusatzgeräte zu betreiben. Unabhängig davon, was an den Anschlüssen AUX 1 oder AUX 2 angeschlossen ist, steuert AUX 1 jedoch die Lenkungsverstärkung, und AUX 2 die Gasverstärkung. Wenn AVC aktiv ist, sind AUX 1 und AUX 2 nicht unabhängig. AUX 3 oder 4 können als unabhängige Kanäle verwendet werden.

TIPP: Die Verwendung des SR6100AT-Empfängers ohne das AVC-Menü Ihres Senders oder die Verwendung von AUX 1 oder AUX 2 zur Steuerung von Zusatzfunktionen kann eine schlechte AVC-Leistung zur Folge haben.

- Wird eine Bildfrequenz von 5,5 ms im Sender gewählt, dann können nur zwei Kanäle – Steering [Steuerung] und Throttle [Gas] – betrieben werden. Die Aux-Kanäle können zum Betreiben eines persönlichen Transponders oder von Leuchten verwendet werden.
- Wenn 5,5 ms nicht als Bildfrequenz gewählt wurde, dann werden die Aux-Kanäle als zusätzliche Servokanäle betrieben.

AVC-FEINEINSTELLUNG

Es wird ein Wert von 0 bis 100 für die drei Einstellungen verwendet, die Feineinstellung, Lenkzunahme, Gaszunahme und Priorität beeinflussen. Diese Werte konfigurieren den Sender auf Ihr Fahrzeug, so dass Sie es für eine optimale Leistung auf Grundlage Ihres Fahrstils einstellen können. Es ist normal, dass die Feineinstellungsergebnisse für Zuwachs und Priorität variieren.

WAS IST ZUWACHS?

Ein Zuwachswert von 0 wird zu Null elektronischen Korrekturen führen und ein Zuwachs von 100 führt in den Bemühungen, eine gerade Linie zu halten, zu umfangreichen Korrekturen.

- Lenkzuwachs zeigt dem Empfänger an, wie stark der Steuerung assistiert werden muss, wenn das Fahrzeug außer Kontrolle gerät.
- Gaszuwachs zeigt dem Empfänger an, in welchem Umfang beim Gas assistiert werden muss, wenn das Fahrzeug außer Kontrolle gerät.

Die Standardzuwachsweite liegen bei 50. Wir empfehlen, die Zuwachswerte jeweils um 5 Punkte anzupassen. Führen Sie die Feineinstellung der Einstellungen mit kleineren Abstufungen vor, wenn die gewünschte Leistung erreicht wird. Vermeiden Sie starke Zuwachsraten bei den Lenkzuwachswerten zwischen den Tests.

WAS IST PRIORITÄT?

Priorität gibt dem Sender an, in welchem Umfang Sie die elektronische Stabilität mit Ihren Steuerbefehlen überschreiben möchten. Eine niedrige Priorität bedeutet, dass die AVC Steuerkorrekturen vornehmlich, wenn Sie das Rad zum Anschlag nach außen drehen. Eine hohe Priorität wird die AVC verringern, je mehr Sie das Rad drehen.

Der Standardwert der Priorität liegt bei 100. Das bedeutet, dass, wenn Sie das Steuerrad bis zur Grenze drehen, der Zuwachs auf Null reduziert wird. Dieser Wert wird für die Mehrheit der Fahrer gut funktionieren.

WAS IST HEADING HOLD?

Heading Hold wird die gewählte Richtung des Fahrzeugs aufrechterhalten. Es ist normal, wenn die Räder in dieselbe Richtung steuern, in die sie zuletzt ausgerichtet waren. Wird ein Fahrzeug mit AVC-Technologie hochgehoben und von Seite zu Seite gedreht, dann werden die Räder sich im Bemühen bewegen, wieder in die ursprüngliche Fahrtrichtung zu gelangen. Beim Fahren funktioniert der Heading Hold nur, wenn das Steuerrad gerade gelassen wird. Sobald Sie das Rad drehen, wird der Heading Hold ausgeschaltet. Kehrt das Steuerrad wieder zur Mitte zurück, wird der Heading Hold wieder eingeschaltet.

AVC-FEINEINSTELLUNGSVERFAHREN

1. Schalten Sie bei bereits gebundenen und korrekt kalibrierten Sender und Empfänger den Sender und das Fahrzeug ein.
2. Geben Sie Gas hinzu, aber drehen Sie das Steuerrad nicht und beobachten Sie, wie gut das Fahrzeug bei hohen Geschwindigkeiten eine gerade Linie beibehalten kann.
 - Führt das Fahrzeug zum Beibehalten einer geraden Linie keine ausreichenden Steuerkorrekturen durch, dann erhöhen Sie den Lenkzuwachs. Schlingert das Fahrzeug aufgrund des Durchdrehens der Räder, dann erhöhen Sie den Gaszuwachs.
 - Flattert (oszilliert) das Fahrzeug, dann verringern Sie den Lenkzuwachs.
 - Die maximalen Zuwachswerte, die eine Oszillation bei hohen Geschwindigkeiten verhindern, sollten nicht überschritten werden.
3. Fahren Sie das Fahrzeug durch beschleunigte Drehungen und beobachten Sie, wie es reagiert.
 - Verlangsamt sich das Fahrzeug zu Beginn einer Drehung, dann verringern Sie den Gaszuwachs.
 - Reduzieren Sie den Gaszuwachs, damit das Fahrzeug mehr mit einem absichtlichen Drehen der Räder rutschen kann.
 - Um die Bodenhaftung bei rutschigen Bedingungen zu verbessern, erhöhen Sie den Gaszuwachs.
 - Lenkt das Fahrzeug nicht ein, so erhöhen Sie die Priorität.
 - Schleudert das Fahrzeug aus, dann gibt es zwei in Frage kommende Optionen zur Feineinstellung:
 1. Eine Erhöhung des Gaszuwachses hilft dabei, das nicht erwünschte Drehen der Räder zu korrigieren, wenn das Fahrzeug überdreht.
 2. Eine Reduzierung der Priorität gibt dem Empfänger mehr Kontrolle, um ein Übersteuern zu korrigieren.

ALLGEMEINE TIPPS ZUR FEINEINSTELLUNG

Ein höherer Zuwachs ist bei Fahranfängern, lockeren Bedingungen und Fahrzeugen mit übermäßiger Leistung hilfreich.

Bei einem Gelände mit höherer Bodenhaftung und erhöhten Geschwindigkeiten wird die Feineinstellung zu niedrigeren Werten bei dem Lenkzuwachs führen.

KONFIGURATION DER AVC-TECHNOLOGIE

Für optimale AVC-Leistungen, das AVC-Menü des Spektrum-Senders zum Einstellen und Verwalten der AVC-Einstellungen verwenden.

Bedienreihenfolge für die AVC-Konfiguration

1. Den Empfänger im Fahrzeug montieren
2. Das Fahrzeug binden und das Kalibrierungsverfahren abschließen.
3. Ersatztrimmung, Umkehren und Fahrweg des Servos entsprechend Ihrem Fahrzeug konfigurieren.
4. Damit die Kalibrierung der Modellkonfiguration entspricht, erneut binden und eine Kalibrierung durchführen.
5. Um den Fahrweg und andere Grundeinstellungen zu überprüfen, das Fahrzeug ohne Zugewinn durch die AVC-Einstellungen fahren. Falls Änderungen vorgenommen werden, erneut binden und kalibrieren.
6. Dem AVC-Tuning-Verfahren in dieser Bedienungsanleitung folgen.

SERVO-VERFAHRWEG MIT AVC-TECHNOLOGIE

Um eine Kalibrierung durchzuführen, erfordert die AVC-Technologie mindestens 80 % Fahrweg in alle Richtungen bei Steuerung und Gas. Ist der Fahrweg auf unter 80 % reduziert worden, ist eine Erhöhung des Fahrweges auf über 80 % erforderlich, um die Kalibrierung durchzuführen.

Bei Fahrzeugen mit mechanischer Bremse wird die Bremskraft mit sehr geringem Servo-Verfahren aufgebracht. In diesem Fall ist es üblich, den Gasknüppelweg für das Bremsen deutlich unter 80 % zu reduzieren. Um ein Fahrzeug mit einer mechanischen Bremse zu kalibrieren, ist es notwendig, den Bremsweg bei jeder Kalibrierung (Bindung) des Fahrzeugs auf über 80 % zu erhöhen und ihn dann wieder entsprechend der Einstellungen für den Fahrweg für Ihre Bremsen einzustellen.

AUX-KANÄLE UND AVC-TECHNOLOGIE

Wenn AVC aktiv ist, verwendet der SR6100AT-Empfänger die Kanäle AUX 1 und AUX 2 zur Verstärkungsregelung. AUX 1 und AUX 2 sind AVC zuzuordnen, wenn AVC aktiv ist. Dies geschieht automatisch, wenn das AVC-Menü im Sender ausgewählt ist. Wird das AVC-Menü jedoch nicht verwendet, sollten AUX 1 oder AUX 2 nicht für andere Mischungen oder zur Steuerung anderer Anwendungen (Servos usw.) verwendet werden.

Die Anschlüsse AUX 1 und AUX 2 können im AVC-Modus verwendet werden, um einen persönlichen Transponder, Leuchten, Servoantriebe oder Zusatzgeräte zu betreiben. Unabhängig davon, was an den Anschlüssen AUX 1 oder AUX 2 angeschlossen ist, steuert AUX 1 jedoch die Lenkungsverstärkung, und AUX 2 die Gasverstärkung. Wenn AVC aktiv ist, sind AUX 1 und AUX 2 nicht unabhängig. AUX 3 oder 4 können als unabhängige Kanäle verwendet werden.

TIPP: Die Verwendung des SR6100AT-Empfängers ohne das AVC-Menü Ihres Senders oder die Verwendung von AUX 1 oder AUX 2 zur Steuerung von Zusatzfunktionen kann eine schlechte AVC-Leistung zur Folge haben.

- Wird eine Bildfrequenz von 5,5 ms im Sender gewählt, dann können nur zwei Kanäle – Steering [Steuerung] und Throttle [Gas] – betrieben werden. Die Aux-Kanäle können zum Betreiben eines persönlichen Transponders oder von Leuchten verwendet werden.
- Wenn 5,5 ms nicht als Bildfrequenz gewählt wurde, dann werden die Aux-Kanäle als zusätzliche Servokanäle betrieben.

DEAKTIVIERUNG DER AVC-TECHNOLOGIE

Während des Bindens kann AVC deaktiviert werden.

1. Den Empfänger mit Strom versorgen und die Bindungstaste dreimal (innerhalb von 1,5 Sekunden) kurz drücken und wieder loslassen.
2. Um den Empfänger in den Bindungsmodus zu versetzen, die Bindungstaste gedrückt halten und loslassen, sobald der Bindungsmodus durch schnelles Blinken der LED angezeigt wird.

Wenn das AVC-System deaktiviert worden ist, leuchtet die LED am Empfänger beim Einschalten drei Mal auf und bleibt dann erleuchtet. Der Empfänger ist gebunden und funktioniert normal, wenn die LED durchgängig leuchtet.

TIPP: Wenn die AVC-Funktion im Empfänger aktiv und das AVC-Menü im Sender blockiert ist, werden die AVC-Funktionen standardmäßig auf den AUX 1- oder AUX 2-Betrieb eingestellt, was in diesem Fall bedeutet, dass AVC nicht ordnungsgemäß funktioniert.

AVC wird nicht deaktiviert, wenn im AVC-Menü des Senders INH ausgewählt wird.

AVC[®]

ACTIVE VEHICLE CONTROL

CONFIGURATION DE LA TECHNOLOGIE AVC

Pour de meilleures performances AVC, utilisez le menu AVC sur votre émetteur Spektrum pour personnaliser et gérer les paramètres AVC.

Ordre des opérations pour la configuration AVC

1. Installez le récepteur dans votre véhicule.
2. Affectez le véhicule et terminez la procédure d'étalonnage.
3. Configurez le sub-trim du servo, l'inversion et la course en fonction de votre véhicule.
4. Réaffectez et terminez à nouveau le processus d'étalonnage pour qu'il corresponde à la configuration du modèle.
5. Conduisez le véhicule sans gain dans les paramètres AVC pour vérifier votre course et les autres paramètres de base. En cas de modifications, réaffectez et réétalonnez.
6. Suivez la procédure de personnalisation AVC dans ce manuel.

COURSE DU SERVO AVEC TECHNOLOGIE AVC

La technologie AVC nécessite au moins 80 % de course et de gaz dans tous les sens pour réaliser l'étalonnage. Si vous avez réduit la course à moins de 80 %, vous devez augmenter la course à plus de 80 % pour terminer l'étalonnage.

Pour les véhicules dotés d'un frein mécanique, très peu de course de servo est utilisée pour appliquer la force de freinage. Dans ce cas, il faut généralement réduire la course des gaz pour le freinage à moins de 80 %. Pour étalonner un véhicule avec un frein mécanique, augmentez la course des freins à plus de 80 % lorsque le véhicule est étalonné (affecté), puis remettez la course des freins aux paramètres de la course pour vos freins.

CANAUX AUX ET TECHNOLOGIE AVC

Lorsque l'AVC est actif, le récepteur SR6100AT utilise les canaux AUX 1 et AUX 2 pour le contrôle du gain. AUX 1 et AUX 2 doivent être attribués à l'AVC lorsque l'AVC est actif. Cela se fait automatiquement lorsque le menu AVC est sélectionné dans votre émetteur, mais si vous n'utilisez pas le menu AVC, AUX1 ou AUX2 ne doivent pas être utilisés pour les autres mélanges ou pour contrôler d'autres applications (servos, etc.).

Les ports AUX 1 et AUX 2 peuvent être utilisés en mode AVC pour alimenter un transpondeur personnel, l'éclairage, diriger les servos ou exécuter des appareils auxiliaires. Cependant, AUX 1 contrôle le gain de direction et AUX 2 contrôle le gain de gaz sans tenir compte de ce que vous branchez dans les ports AUX 1 ou AUX 2. AUX 1 et AUX 2 ne sont pas indépendants lorsque l'AVC est actif. Pour un canal indépendant, utilisez AUX 3 ou 4.

CONSEIL : Utiliser le récepteur SR6100AT sans menu AVC sur votre émetteur ou utiliser AUX 1 ou AUX 2 pour contrôler les fonctions auxiliaires peut engendrer de mauvaises performances de l'AVC.

- Si un taux de rafraîchissement de 5,5 ms est sélectionné dans l'émetteur, seuls deux canaux (direction et gaz) sont opérationnels. Les canaux auxiliaires peuvent être utilisés pour alimenter un transpondeur personnel ou des lumières.
- Si un autre taux de rafraîchissement que 5,5 ms est sélectionné, les canaux Aux fonctionnent comme canaux de servo supplémentaires.

AJUSTEMENT DE L'AVC

Une valeur de 0 à 100 est utilisée pour trois réglages qui affectent l'ajustement : le gain de direction, le gain des gaz, et la priorité. Ces valeurs configurent le récepteur à votre véhicule de manière à pouvoir l'ajustement pour une performance optimale selon votre style de pilotage. Il est normal que les résultats de l'ajustement du gain et de la priorité varient.

QU'EST-CE QUE LE GAIN ?

Une valeur de gain de 0 signifie aucune correction électronique, et un gain de 100 signifie des corrections importantes afin de maintenir une ligne droite.

- Le gain de direction indique au récepteur avec quelle force la direction doit être assistée lorsque le véhicule commence à échapper à tout contrôle.
- Le gain des gaz indique au récepteur comment assister les gaz lorsque le véhicule commence à échapper à tout contrôle.

Les valeurs de gain par défaut sont de 50. Nous vous conseillons d'ajuster les valeurs de gain de 5 points à la fois. Ajustez finement les réglages par petits incréments jusqu'à atteindre la performance souhaitée. Évitez les augmentations importantes des valeurs de gain de direction entre chaque test.

QU'EST-CE QUE LA PRIORITÉ ?

La priorité indique au récepteur comment vous souhaitez pouvoir contourner la stabilité électronique avec vos commandes de direction. Une faible priorité signifie que l'AVC effectuera les corrections à la direction lorsque vous toumez complètement le volant. Une haute priorité réduira l'AVC à mesure que vous toumez le volant.

La valeur de priorité par défaut est de 100. Cela signifie que lorsque vous toumez le volant jusqu'à la limite, le gain est réduit à zéro. Cette valeur est bien adaptée à la plupart des pilotes

QU'EST-CE QUE LA TENUE DE CAP ?

La tenue de cap maintient la direction du véhicule sélectionnée. Il est normal de voir les roues tourner dans la même direction où elles ont été pointées pour la dernière fois. Si un véhicule avec technologie AVC est soulevé et tourné d'un côté à l'autre, les roues tourneront pour tenter de retrouver le cap d'origine. Lors du pilotage, la tenue de cap ne fonctionne que lorsque le volant reste droit. Au moment où vous commencez à tourner le volant, la tenue de cap s'éteint. Lorsque le volant est centré de nouveau, la tenue de cap se réactive.

PROCÉDURE D'AJUSTEMENT DE L'AVC

Avec l'émetteur et le récepteur déjà affectés et correctement étalonnés, allumez l'émetteur et le véhicule. Mettez les gaz, ne toumez pas le volant, et observez la façon dont le véhicule peut maintenir une ligne droite à vitesse élevée.

- Si le véhicule n'apporte pas assez de corrections à la direction pour maintenir une ligne droite, augmentez le gain de direction. Si le véhicule fait des queues de poisson à cause d'un patinage, augmentez le gain des gaz.
- Si le véhicule tremble (oscille), réduisez le gain de direction.

Les valeurs de gain maximales qui empêchent les oscillations à grande vitesse ne doivent pas être dépassées.

Pilotez le véhicule en prenant des virages accélérés, et observez ses réponses.

- Si le véhicule ralentit en prenant un virage, réduisez le gain des gaz.
- Pour permettre au véhicule de dérapier plus avec un patinage intentionnel, réduisez le gain des gaz.
- Pour améliorer la traction sur terrain glissant, augmentez le gain des gaz.
- Si le véhicule ne tourne pas, augmentez la priorité.
- Si le véhicule patine, il y a deux options d'ajustement à envisager :
 1. Augmenter le gain des gaz permettra de corriger un patinage indésirable lorsque le véhicule pivote de manière excessive.
 2. Réduire la priorité donnera au récepteur plus d'autorité pour corriger le survirage.

ASTUCES GÉNÉRALES SUR L'AJUSTEMENT

Pour les pilotes novices, des conditions plus irrégulières et les véhicules excessivement puissants, plus de gain sera utile.

Pour les terrains avec plus de prise et des vitesses plus élevées, l'ajustement entraînera des valeurs de gain de direction plus basses.

CONFIGURATION DE LA TECHNOLOGIE AVC

Pour de meilleures performances AVC, utilisez le menu AVC sur votre émetteur Spektrum pour personnaliser et gérer les paramètres AVC.

Ordre des opérations pour la configuration AVC

1. Installez le récepteur dans votre véhicule.
2. Affectez le véhicule et terminez la procédure d'étalonnage.
3. Configurez le sub-trim du servo, l'inversion et la course en fonction de votre véhicule.
4. Réaffectez et terminez à nouveau le processus d'étalonnage pour qu'il corresponde à la configuration du modèle.
5. Conduisez le véhicule sans gain dans les paramètres AVC pour vérifier votre course et les autres paramètres de base. En cas de modifications, réaffectez et réétalonnez.
6. Suivez la procédure de personnalisation AVC dans ce manuel.

COURSE DU SERVO AVEC TECHNOLOGIE AVC

La technologie AVC nécessite au moins 80 % de course et de gaz dans tous les sens pour réaliser l'étalonnage. Si vous avez réduit la course à moins de 80 %, vous devez augmenter la course à plus de 80 % pour terminer l'étalonnage.

Pour les véhicules dotés d'un frein mécanique, très peu de course de servo est utilisée pour appliquer la force de freinage. Dans ce cas, il faut généralement réduire la course des gaz pour le freinage à moins de 80 %. Pour étalonner un véhicule avec un frein mécanique, augmentez la course des freins à plus de 80 % lorsque le véhicule est étalonné (affecté), puis remettez la course des freins aux paramètres de la course pour vos freins.

CANAUX AUX ET TECHNOLOGIE AVC

Lorsque l'AVC est actif, le récepteur SR6100AT utilise les canaux AUX 1 et AUX 2 pour le contrôle du gain. AUX 1 et AUX 2 doivent être attribués à l'AVC lorsque l'AVC est actif. Cela se fait automatiquement lorsque le menu AVC est sélectionné dans votre émetteur, mais si vous n'utilisez pas le menu AVC, AUX1 ou AUX2 ne doivent pas être utilisés pour les autres mélanges ou pour contrôler d'autres applications (servos, etc.).

Les ports AUX 1 et AUX 2 peuvent être utilisés en mode AVC pour alimenter un transpondeur personnel, l'éclairage, diriger les servos ou exécuter des appareils auxiliaires. Cependant, AUX 1 contrôle le gain de direction et AUX 2 contrôle le gain de gaz sans tenir compte de ce que vous branchez dans les ports AUX 1 ou AUX 2. AUX 1 et AUX 2 ne sont pas indépendants lorsque l'AVC est actif. Pour un canal indépendant, utilisez AUX 3 ou 4.

CONSEIL : Utiliser le récepteur SR6100AT sans menu AVC sur votre émetteur ou utiliser AUX 1 ou AUX 2 pour contrôler les fonctions auxiliaires peut engendrer de mauvaises performances de l'AVC.

- Si un taux de rafraîchissement de 5,5 ms est sélectionné dans l'émetteur, seuls deux canaux (direction et gaz) sont opérationnels. Les canaux auxiliaires peuvent être utilisés pour alimenter un transpondeur personnel ou des lumières.
- Si un autre taux de rafraîchissement que 5,5 ms est sélectionné, les canaux Aux fonctionnent comme canaux de servo supplémentaires.

DÉSACTIVATION DE LA TECHNOLOGIE AVC

Il est possible de désactiver l'AVC lors de l'affectation.

1. Branchez le récepteur à l'alimentation et appuyez rapidement puis relâchez le bouton d'affectation trois fois (en 1,5 secondes).
2. Appuyez sur et maintenez le bouton d'affectation enfoncé pour mettre le récepteur en mode d'affectation. Relâchez le bouton lorsque la DEL commence à clignoter rapidement, indiquant qu'il est en mode d'affectation.

Une fois le système AVC désactivé, la DEL sur le récepteur affiche trois clignotements lors de l'allumage, puis reste allumée. Le récepteur est affecté et fonctionne normalement lorsque la DEL reste allumée.

CONSEIL : La fonction AVC dans le récepteur est active et le menu AVC de l'émetteur est inhibé. Les fonctions AVC sont par défaut en fonctionnement AUX 1 et AUX 2. Dans ce cas, l'AVC ne fonctionne pas correctement.

Sélectionner INH dans le menu AVC sur votre émetteur ne désactive pas l'AVC.

2.4GHZ TROUBLESHOOTING GUIDE

Problem	Possible Cause	Solution
The system will not connect	Your transmitter and receiver are too close together	Move transmitter 8 to 12 feet away from receiver
	You are near metal objects	Move to an area with less metal
	The receiver is bound to a different model memory	Make sure the correct model memory is active in your transmitter
	Your transmitter was placed into bind mode and is no longer bound to your receiver	Rebind your transmitter and receiver, and then re-calibrate
The receiver goes into failsafe a short distance away from the transmitter	Check for damage on the receiver antenna	Make sure your receiver antenna is protected and located as high as practical Replace the receiver or contact Horizon Product Support
The receiver stops responding during operation	Low receiver battery voltage. If the battery voltage is low, it may drop below 3.5V momentarily, causing the receiver to brown-out, then reconnect	Charge the receiver or vehicle battery. Spektrum receivers require at least 3.5V to operate
	Loose or damaged wires or connectors between battery and receiver	Check the wires and connection between the battery and receiver. Repair or replace wires and/or connectors

FEHLERBEHEBUNG 2.4GHZ

PROBLEM	MÖGLICHE URSACHE	LÖSUNG
Das System will sich nicht verbinden	Sender und Empfänger stehen zu nah zusammen	Stellen Sie den Sender und Empfänger (1-3 m) auseinander
	Sie sind von metallischen Objekten umgeben	Gehen Sie in eine Umgebung mit weniger Metall
	Der Empfänger ist nicht an den aktiven Speicherplatz gebunden	Prüfen Sie das gewählte Modell und stellen sicher dass es gebunden ist
	Ihr Sender wurde versehentlich in den Bindemodus gebracht und ist nicht länger an den Empfänger gebunden	Binden Sie Sender und Empfänger erneut
Der Empfänger geht nach kurzer Distanz in den Failsafe-Modus	Überprüfen Sie die Empfängerantenne auf Beschädigungen oder Kürzungen	Ersetzen Sie den Empfänger oder kontaktieren den technische Service von Horizon Hobby Stellen Sie sicher, dass sich die Antenne in der Antennenröhre befindet und überhalb des Fahrzeuges ist
	Nicht ausreichende Akkuspannung	Laden oder ersetzen Sie die Empfängerakkus. Laden Sie die Akkus. Spektrum Empfänger benötigen mindestens 3.5 Volt Betriebsspannung. Eine nicht ausreichende Stromversorgung kann die Akkuspannung unter 3.5 Volt fallen lassen
Lose oder beschädigte Kabel/Verbindungen zwischen Akku und Empfänger	Überprüfen Sie die Kabel und Verbindungen zwischen Akku und Empfänger. Reparieren oder ersetzen Sie Kabel und Verbindungen	

GUIDE DE DÉPANNAGE 2.4GHZ

Problème	Cause possible	Solution
Le système ne se connecte pas	L'émetteur et le récepteur sont trop proches l'un de l'autre	Eloignez l'émetteur à une distance de 2m environ
	Vous êtes trop proche d'objets métalliques	Eloignez-vous de cette zone
	Le modèle sélectionné n'est pas affecté avec l'émetteur	Vérifiez que vous avez sélectionné le bon modèle et qu'il est affecté
	Émetteur mis accidentellement en mode affectation	Ré-effectuez le processus d'affectation
Le récepteur passe en mode failsafe à une faible distance de l'émetteur	Contrôlez l'état de l'antenne du récepteur	Remplacez le récepteur ou contactez le service technique Horizon Hobby Assurez-vous que l'antenne du récepteur se trouve dans un tube d'antenne au-dessus du véhicule
	Tension de la batterie trop faible	Rechargez totalement les batteries. Les récepteurs Spektrum nécessitent un minimum de 3.5V pour fonctionner. Une alimentation insuffisante, peut momentanément chuter en dessous de 3.5V, causant une coupure d'alimentation
Le récepteur ne répond pas durant l'utilisation	Câbles abîmés ou débranchés entre la batterie et le récepteur	Contrôlez l'état des câbles et remplacez-les s'ils sont endommagés

AVC TROUBLESHOOTING GUIDE

Problem	Possible Cause	Solution
Vehicle Oscillates (wobbles or shakes) at high speeds	Steering gain is too high	Reduce steering gain
Vehicle responds strangely to controls	Receiver not properly calibrated	Confirm servo direction and travel are correct, then re-bind and re-calibrate the receiver
	Vehicle setup changed after calibration	Confirm the receiver is truly flat, it cannot be mounted at an odd angle
Receiver won't finish the calibration	Receiver not mounted level	Confirm the receiver is truly flat, it cannot be mounted at an odd angle
Receiver won't finish the calibration	Travel adjust is below 80% on steering or throttle	Increase travel adjust and re-calibrate. See page 19 for more information about setting up vehicles with a mechanical brake.
Driver expects AVC should be turned off, but it is still turned on	AVC menu is inhibited, but AUX values are at neutral, which works out to 50% gain but with no priority.	Disable AVC during binding, or change AVC menu to on and set all gain values to 0

ANLEITUNG ZUR AVC-FEHLERBEHEBUNG

PROBLEM	MÖGLICHE URSACHE	LÖSUNG
Bei hohen Geschwindigkeiten schwankt (schlingert oder wackelt) das Fahrzeug	Die Lenkungsverstärkung ist zu hoch	Lenkungsverstärkung reduzieren
Das Fahrzeug reagiert seltsam auf die Steuerung	Empfänger nicht ordnungsgemäß kalibriert	Sicherstellen, dass Servobefruchtung und Verfahren korrekt sind, dann den Empfänger neu binden und kalibrieren
	Fahrzeugkonfiguration ist nach der Kalibrierung verändert worden	Sicherstellen, dass der Empfänger vollständig und neu kalibriert ist
Der Empfänger beendet die Kalibrierung nicht	Empfänger nicht waagrecht montiert	Sicherstellen, dass der Empfänger vollständig und neu kalibriert ist
Der Empfänger beendet die Kalibrierung nicht	Bei Steuerung und Gas ist die Wegverstellung auf unter 80 % eingestellt	Die Wegverstellung erhöhen und neu kalibrieren. Weitere Informationen zum Konfigurieren von Fahrzeugen mit einer mechanischen Bremse siehe Seite 19.
Der Fahrer geht davon aus, dass AVC ausgeschaltet ist, AVC ist jedoch nach wie vor eingeschaltet	Das AVC-Menü ist gesperrt, aber die AUX-Werte liegen im neutralen Bereich, was eine Verstärkung von 50 % ergibt, jedoch ohne Priorität	AVC während des Bindens deaktivieren oder das AVC-Menü auf Ein stellen und alle Verstärkungswerte auf 0 setzen

GUIDE DE DÉPANNAGE AVC

Problème	Cause possible	Solution
Le véhicule oscille (tremble ou vacille) à des vitesses élevées	Le gain de direction est trop élevé	Réduisez le gain de direction
Le véhicule répond de manière étrange aux commandes	Le récepteur n'est pas correctement étalonné	Vérifiez que le sens du servo et la course sont corrects, puis réaffectez et réétalonnez le récepteur
	Configuration du véhicule modifiée après étalonnage	Confirmez que le récepteur est entièrement plat, il ne peut pas être monté en angle.
Le récepteur ne termine pas l'étalonnage	Récepteur non monté de manière alignée	Confirmez que le récepteur est entièrement plat, il ne peut pas être monté en angle.
	L'ajustement de la course est inférieur à 80 % sur la direction ou les gaz	Augmentez l'ajustement de la course et réalitonnez. Consultez la page 19 pour obtenir plus d'informations sur la configuration des véhicules avec un frein mécanique.
Le pilote s'attend à ce que l'AVC soit désactivé, mais il est toujours allumé	Le menu AVC est inhibé, mais les valeurs AUX sont au point neutre, ce qui fonctionne jusqu'à 50 % du gain, mais sans priorité.	Désactivez l'AVC lors de l'affectation, ou activez le menu AVC et configurez toutes les valeurs de gain sur 0

TELEMETRY TROUBLESHOOTING GUIDE

Problem	Possible Cause	Solution
No telemetry options are available in the transmitter	You are using a transmitter that does not include telemetry features	Consider changing to a transmitter which includes telemetry
	Your transmitter is in 5.5ms mode	Select a different DSMR protocol, rebind and then recalibrate
The telemetry screen is blank	The telemetry screen needs to be configured in the transmitter telemetry menu	Configure the telemetry screen
SMART battery information is not coming through telemetry	Not using a SMART compatible ESC or receiver	An SMART ESC and receiver are required for SMART Battery data to be sent through telemetry
SMART Throttle ESC data is not coming through telemetry	Throttle lead from the ESC is not plugged into the correct port on the receiver.	Connect the ESC to the Throttle (THR) port on the receiver. No other ports support SMART technology.

ANLEITUNG ZUR TELEMETRIE-FEHLERBEHEBUNG

PROBLEM	MÖGLICHE URSACHE	LÖSUNG
Im Sender sind keine Telemetrieoptionen verfügbar	Es wird ein Sender verwendet, der keine Telemetriefunktionen bietet	Den Wechsel zu einem Sender mit Telemetrie in Betracht ziehen
	Der Sender befindet sich im 5.5-Modus	Ein anderes DSMR-Protokoll auswählen, neu binden und dann neu kalibrieren
Der Telemetriebildschirm ist leer	Der Telemetriebildschirm muss im Telemetrienü des Senders konfiguriert werden	Konfigurieren des Telemetriebildschirms
SMART-Akku-Informationen werden nicht per Telemetrie übertragen	Geschwindigkeitsregler oder Empfänger sind nicht SMART-kompatibel	Damit die SMART-Akku-Informationen per Telemetrie gesendet werden können, sind ein SMART-Geschwindigkeitsregler und -Sender erforderlich
Die Informationen des SMART-Throttle-Geschwindigkeitsreglers werden nicht per Telemetrie übertragen	Die Gasleitung des Geschwindigkeitsreglers ist nicht an den richtigen Anschluss am Empfänger angeschlossen.	Den Geschwindigkeitsregler mit dem Gasanschluss (THR) am Empfänger verbinden. Keiner der anderen Anschlüsse unterstützt die SMART-Technologie.

GUIDE DE DÉPANNAGE DE LA TÉLÉMÉTRIE

Problème	Cause possible	Solution
Aucune option de télémétrie disponible dans l'émetteur	Vous utilisez un émetteur qui ne comprend pas de fonctions de télémétrie	Pensez à passer à un émetteur qui comprend la télémétrie
	Votre émetteur est en mode 5.5 ms	Sélectionnez un protocole DSMR différent, réaffectez et réétalonnez
L'écran de télémétrie est noir	L'écran de télémétrie doit être configuré dans le menu de télémétrie de l'émetteur	Configurez l'écran de télémétrie
Les informations de la batterie SMART ne sont pas transmises par la télémétrie	Vous n'utilisez pas un récepteur ou un variateur ESC compatible avec SMART	Un variateur ESC et un récepteur SMART sont requis pour que les données de la batterie SMART soient envoyées par télémétrie
Les données du variateur ESC de l'accélération SMART ne sont pas transmises par la télémétrie	Le fil des gaz du variateur ESC n'est pas branché dans le bon port sur le récepteur.	Branchez le variateur ESC au port des gaz (THR) sur le récepteur. Aucun autre port ne prend en charge la technologie SMART.



FCC ID: BRWKATY1T

This device complies with part 15 of the FCC rules. Operation is subject to the following two conditions:
This device may not cause harmful interference.

This device must accept any interference received, including interference that may cause undesired operation.



CAUTION: Changes or modifications not expressly approved by the party responsible for compliance could void the user's authority to operate the equipment.

This product contains a radio transmitter with wireless technology which has been tested and found to be compliant with the applicable regulations governing a radio transmitter in the 2.400GHz to 2.4835GHz frequency range.



FCC ID: BRWKATY1T and FCC ID: BRWSR6100AT

This device complies with part 15 of the FCC rules. Operation is subject to the following two conditions: (1) This device may not cause harmful interference, and (2) this device must accept any interference received, including interference that may cause undesired operation.



CAUTION: Changes or modifications not expressly approved by the party responsible for compliance could void the user's authority to operate the equipment.

This product contains a radio transmitter with wireless technology which has been tested and found to be compliant with the applicable regulations governing a radio transmitter in the 2.400GHz to 2.4835GHz frequency range.

When operating your Spektrum receiver, please be sure to maintain a separation distance of at least 20 cm between your body (excluding fingers, hands, wrists, ankles, and feet) and the antenna to meet RF exposure safety requirements as determined by FCC regulations.

IC INFORMATION

CAN ICES-3 (B)/NMB-3(B)

IC: 6157A-KATY1T and IC: 6157A-SR6100AT

This device complies with Industry Canada licence-exempt RSS standard(s).

Operation is subject to the following two conditions:

- (1) this device may not cause interference,
- (2) this device must accept any interference, including interference that may cause undesired operation of the device.

Le présent appareil est conforme aux CNR d'Industrie Canada applicables aux appareils radio exempts de licence. L'exploitation est autorisée aux deux conditions suivantes :

- (1) l'appareil ne doit pas produire de brouillage, et
- (2) l'utilisateur de l'appareil doit accepter tout brouillage radioélectrique subi, même si le brouillage est susceptible d'en compromettre le fonctionnement.

Supplier's Declaration of Conformity

Outcast 8S 1/5 BLX RTR AD0108

ARA5810

This device complies with part 15 of the FCC Rules. Operation is subject to the following two conditions: (1) This device may not cause harmful interference, and (2) this device must accept any interference received, including interference that may cause undesired operation.



CAUTION: changes or modifications not expressly approved by the party responsible for compliance could void the user's authority to operate the equipment.

NOTE: This equipment has been tested and found to comply with the limits for a Class B digital device, pursuant to part 15 of the FCC Rules. These limits are designed to provide reasonable protection against harmful interference in a residential installation. This equipment generates, uses and can radiate radio frequency energy and, if not installed and used in accordance with the instructions, may cause harmful interference to radio communications. However, there is no guarantee that interference will not occur in a particular installation. If this equipment does cause harmful interference to radio or television reception, which can be determined by turning the equipment off and on, the user is encouraged to try to correct the interference by one or more of the following measures:

- Reorient or relocate the receiving antenna.
- Increase the separation between the equipment and receiver.
- Connect the equipment into an outlet on a circuit different from that to which the receiver is connected.
- Consult the dealer or an experienced radio/TV technician for help.

Horizon Hobby, LLC

2904 Research Rd.,

Champaign, IL 61822

Email: compliance@horizonhobby.com

Web: HorizonHobby.com

COMPLIANCE INFORMATION FOR THE EUROPEAN UNION



EU Compliance Statement: Horizon Hobby, LLC hereby declares that this product is in compliance with the essential requirements and other relevant provisions of the RED and EMC directives.

A copy of the EU Declaration of Conformity is available online at:
<http://www.horizonhobby.com/content/support-render-compliance>.

Operating Frequency
Band: 2402.0 – 2478.0 MHz
Max EIRP: 175dBm

INSTRUCTIONS FOR DISPOSAL OF WEEE BY USERS IN THE EUROPEAN UNION



This product must not be disposed of with other waste. Instead, it is the user's responsibility to dispose of their waste equipment by handing it over to a designated collection point for the recycling of waste electrical and electronic equipment. The separate collection and recycling of your waste equipment at the time of disposal will help to conserve natural resources and ensure that it is recycled in a manner that protects human health and the environment. For more information about where you can drop

off your waste equipment for recycling, please contact your local city office, your household waste disposal service or where you purchased the product.



IC INFORMATION

IC: 6157A-KATY1T

This device complies with Industry Canada license-exempt RSS standard(s). Operation is subject to the following two conditions: (1) this device may not cause interference, and (2) this device must accept any interference, including interference that may cause undesired operation of the device.



Rechtliche Informationen für die Europäische Union



Horizon LLC erklärt hiermit, dass dieses Produkt konform zu den essentiellen Anforderungen der RED und EMC Direktive ist.

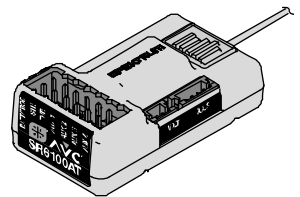
Eine Kopie der Konformitätserklärung ist online unter folgender Adresse verfügbar:
<http://www.horizonhobby.com/content/support-render-compliance>.

Arbeitsfrequenz
Frequenz: 2402.0 – 2478.0 MHz
Maximal EIRP: 17.5dBm

ANWEISUNGEN ZUR ENTSORGUNG VON ELEKTRO-UND ELEKTRONIK-ALTGERÄTEN FÜR BENUTZER IN DER EUROPÄISCHEN UNION



Dieses Produkt darf nicht zusammen mit anderem Abfall entsorgt werden. Stattdessen ist der Benutzer dafür verantwortlich, unbrauchbare Geräte durch Abgabe bei einer speziellen Sammelstelle für das Recycling von unbrauchbaren elektrischen und elektronischen Geräten zu entsorgen. Die separate Sammlung und das Recycling von unbrauchbaren Geräten zum Zeitpunkt der Entsorgung hilft, natürliche Ressourcen zu bewahren und sicherzustellen, dass Geräte auf eine Weise wie der verwertet werden, bei der die menschliche Gesundheit und die Umwelt geschützt werden. Weitere Informationen dazu, wo Sie unbrauchbare Geräte zum Recycling abgeben können, erhalten Sie bei lokalen Ämtern, bei der Müllabfuhr für Haushaltsmüll sowie dort, wo Sie das Produkt gekauft haben.





ELECTRONIC SPEED CONTROLLER (ESC) FAHRTREGLER VARIATEUR ÉLECTRONIQUE

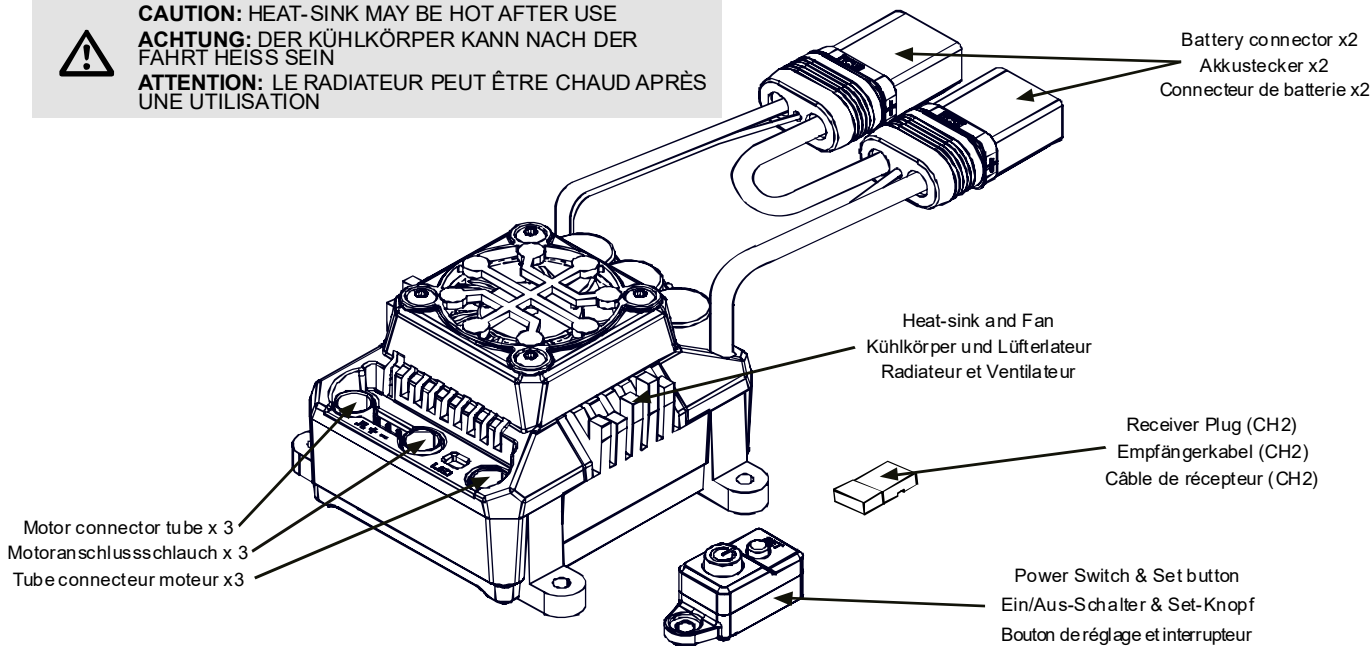
IMPORTANT: Only use fully charged LiPo batteries (4.2V per cell) to prevent battery/ ESC damage.

WICHTIG: Benutzen Sie nur vollständig geladene LiPo-Akkus (4,2V pro Zelle), um Schäden am Akku/Regler zu vermeiden.

IMPORTANT: Utilisez uniquement des batteries LiPo chargée complètement (4.2V par cellule) pour éviter des dommages à la batterie et à l'ESC (Contrôleur Electronique de Vitesse).



CAUTION: HEAT-SINK MAY BE HOT AFTER USE
ACHTUNG: DER KÜHLKÖRPER KANN NACH DER FAHRT HEISS SEIN
ATTENTION: LE RADIATEUR PEUT ÊTRE CHAUD APRÈS UNE UTILISATION



ESC SPECIFICATIONS		REGLERSPEZIFIKATIONEN		SPÉCIFICATIONS DU VARIATEUR ÉLECTRONIQUE	
Voltage	Eingangsspannung Voltage d'entrée	29.6V (8S LiPo)	50C 5000mAh Minimum Req. 100C 5000mAh Recommended	BEC Output	BEC Ausgang Sortie BEC
					6.0v/8.4v 5A Cont 8A MAX

THROTTLE SETUP

GASEINSTELLUNG

RÉGLAGE DE L'ACCÉLÉRATION

Place vehicle off the ground

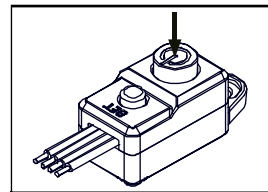
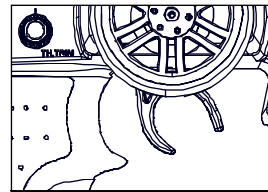
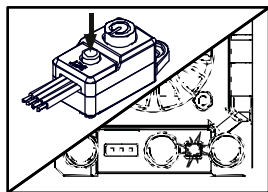
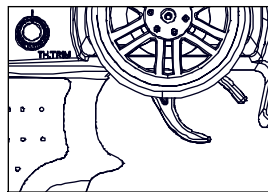
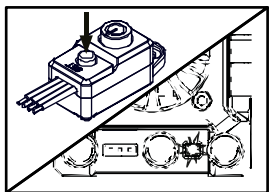
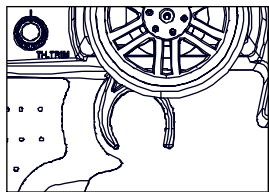
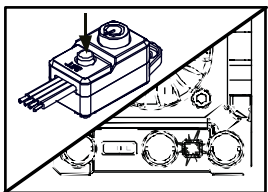
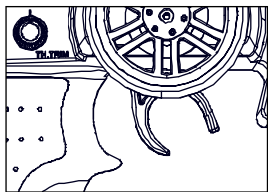
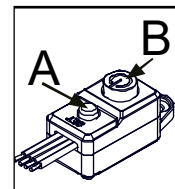
Stellen Sie sicher, dass die Räder nicht den Boden berühren

Placer le véhicule sur le sol

Connect batteries, turn on TX and press/hold the set button 'A'. Press the switch on 'B' and release the set button when the RED light flashes on the ESC.

Verbinden Sie den Akku, schalten Sie den Sender ein und drücken/halten Sie den Set-Knopf "A". Stellen Sie den Knopf auf "B" und lassen Sie den Set-Knopf los, wenn die ROTE LED des Reglers zu blinken beginnt.

Connectez la batterie, allumez l'émetteur « TX » appuyez et maintenez le bouton de réglage «A». Actionnez le commutateur 'B' et relâchez le bouton de réglage lorsque la LED rouge clignote sur l'ESC.



1. TX in neutral - press set button (1 Green flash)

1. Sender in Neutralposition - drücken Sie den Knopf (1 grünes Blinksignal)

1. TX au point mort - appuyez sur le bouton de réglage (1 flash vert)

2. TX full throttle - press set button (2 Green flashes)

2. Sender auf Vollgas - drücken Sie den Knopf (2 grüne Blinksignale)

2. TX plein régime - appuyez sur le bouton de réglage (2 clignote en vert)

3. TX full brake - press set button (3 Green flashes)

3. Sender auf Vollbremse - drücken Sie den Knopf (3 grüne Blinksignale)

3. TX complète frein - appuyez sur le bouton de réglage (3 clignote en vert)

4. Switch off ESC to complete setup

4. Schalten Sie den Regler aus, um das Setup abzuschließen




4. Eteignez l'ESC pour terminer l'installation

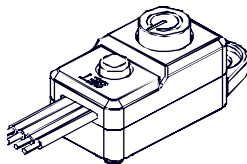
The brushless ESC is setup for use straight from the factory. If you want to alter the settings for your track or driving style please see the table and steps below:

Der Brushless-Regler ist werkseingestellt, kann aber individuell auf die eigenen Bedürfnisse abgestimmt werden. Wie genau, das erfahren Sie weiter unten:

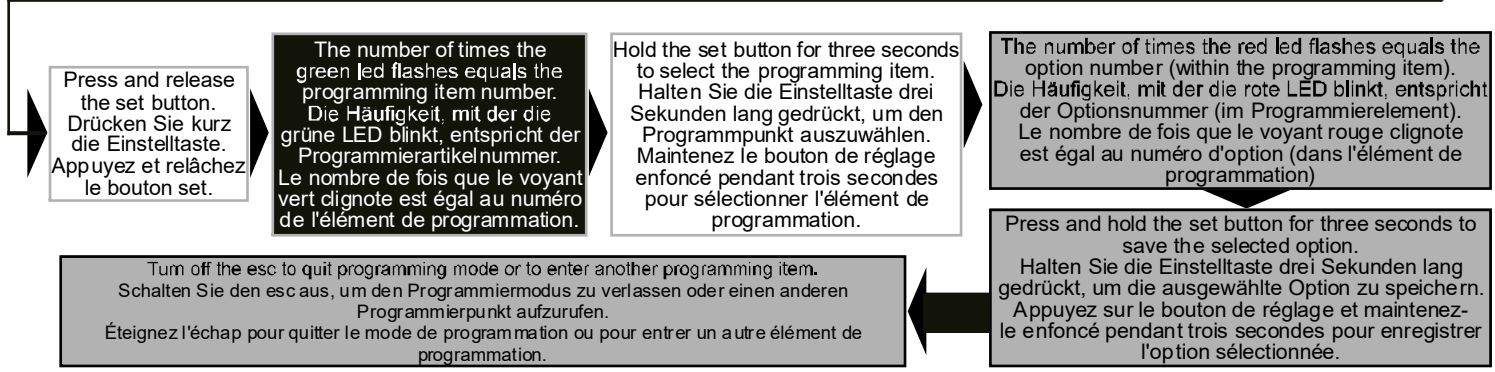
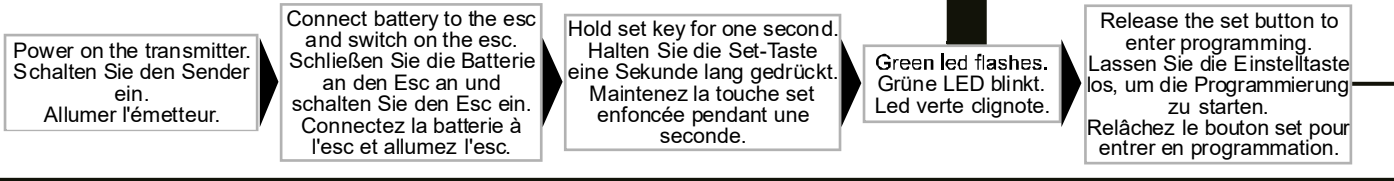
Le variateur électronique brushless est réglé d'usine afin d'être utilisé de suite, si vous souhaitez ajuster les réglages pour votre circuit ou à votre style de pilotage, veuillez suivre le tableau et les étapes ci-dessous :cambio para adaptarlo a tu circuito o estilo de pilotaje comprueba la tabla y los pasos que se indican a continuación:

Variable	Setting > 1	2	3	4	5	6	7
1 Running Mode Fahrmodus Mode de fonctionnement	FWD/BRK	FWD/BRK/REV					
2 Motor Rotation Motordreh Rotation du moteur	CCW	CW					
3 Low Voltage Cut-Off Threshold Unterspannungsabschaltung Seuil de coupure de tension minimum	Low	Middle	High				
4 BEC Voltage BEC-Spannung Tension BEC	6.0V	8.4V					
5 Brake Strength Bremskraft Force de freinage	25%	37.5%	50%	62.5%	75%	87.5%	100%
6 Reverse Strength Umgekehrte Stärke Force inverse	25%	50%	75%	100%			
7 Punch Setting Punch-Einstellung Paramètre de Punch	Level 1	Level 2	Level 3	Level 4	Level 5		
8 Motor Timing (degree) Motorsteuerung (Grad) Timing moteur (degré)	0	3.75	7.5	11.25	15		

 Factory Defaults
 Werkseinstellungen
 Réglages d'usine



To reset all programming items, press and hold the set button for five seconds.
 Um alle Programmpunkte zurückzusetzen, halten Sie die Einstelltaste fünf Sekunden lang gedrückt.
 Pour réinitialiser tous les éléments de programmation, maintenez enfoncé le bouton de réglage pendant cinq secondes.



ESC LED INDICATOR

ESC LED-ANZEIGE

INDICATEUR LED ESC

LED Indicator	LED Code
ESC turned On, LED indicator is Off	Throttle trigger is in the neutral zone
Red LED illuminated	ESC is operating in forward throttle
Red and Green LED illuminated	ESC is at full throttle, full brake or full reverse
LED flashes red with short single pulses	LVC protection activated
LED flashes green with short single pulses	The ESC is in thermal shutoff mode
LED flashes green with three short pulses repeating	The ESC has exceeded the continuous current limit
LED flashes green with four short pulses repeating	The ESC has failed the self test
LED flashes green with five short pulses repeating	Capacitor temp has been exceeded

LED-Anzeige	LED-Code
ESC eingeschaltet, LED-Anzeige ist aus	Der Gashebel befindet sich in der neutralen Zone
Red LED illuminated	Rote LED leuchtet
Rote und grüne LED leuchten	ESC ist bei Vollgas, Vollbremsung oder Vollumkehrung
LED blinkt rot mit kurzen Einzelimpulsen	LVC-Schutz aktiviert
LED blinkt grün mit kurzen Einzelimpulsen	Der Regler befindet sich im thermischen Abschaltmodus
LED blinkt grün mit drei sich wiederholenden kurzen Impulsen	Der Regler hat die Dauerstromgrenze überschritten
LED blinkt grün mit vier sich wiederholenden kurzen Impulsen	Der ESC hat den Selbsttest nicht bestanden
LED blinkt grün mit fünf sich wiederholenden kurzen Impulsen	Die Kondensatortemperatur wurde überschritten

Indicateur LED	Code LED
ESC activé, le voyant est éteint	La gâchette d'accélérateur est dans la zone neutre
LED rouge allumée	L'ESC fonctionne en accélération
LED rouge et verte allumée	L'ESC est à plein régime, frein complet ou marche arrière
La LED clignote en rouge avec de courtes impulsions	Protection LVC activée
La LED clignote en vert avec de courtes impulsions	L'ESC est en mode d'arrêt thermique
LED flashes green with three short pulses repeating	The ESC has exceeded the continuous current limit
La LED clignote en vert avec quatre impulsions répétées	L'ESC a échoué à l'auto test
La LED clignote en vert avec cinq courtes impulsions répétées	Le condensateur a été dépassé

TROUBLESHOOTING GUIDE

Problem and LED Indicator	Error Mode	Possible Causes	Solution
Motor won't operate, LED flashes red with short single pulses.	LVC has been activated.	Battery voltage is below the LVC setting.	Verify the battery is charged.
Motor won't operate. LED flashes green with short single pulses.	The ESC is in thermal shutoff mode.	The ESC is taking too much load.	Turn off the ESC and allow it to cool before resuming operation. Consider making changes to gear ratio to reduce load to the ESC.
Motor won't operate, LED flashes green with four short pulses repeating.	The ESC has failed the self test.	The ESC is damaged.	Send the ESC to a Horizon Hobby service center for service.
Motor won't operate. LED flashes green with five short pulses repeating.	Capacitor temp has been exceeded	There is too much load on the drive system for the ESC to support.	Consider changing the battery or gearing to reduce the load on the ESC, or change your driving habits to reduce the load.
No throttle or steering on start up. LED flashes red with single short pulse repeating.	N/A	Throttle trim not at neutral.	Turn off ESC. Adjust throttle trim on transmitter to neutral. Turn back on.

ANLEITUNG ZUR FEHLERBEHEBUNG

Problem und LED-Anzeige	Fehlermodus	Mögliche Ursachen	Lösung
Motor läuft nicht. LED blinkt rot mit kurzen Einzelimpulsen.	LVC wurde aktiviert.	Die Batteriespannung liegt unter der LVC-Einstellung.	Überprüfen Sie, ob der Akku aufgeladen ist.
Motor läuft nicht. LED blinkt grün mit kurzen Einzelimpulsen.	Der Regler befindet sich im thermischen Abschaltmodus.	Der ESC nimmt zu viel Last auf.	Schalten Sie den Regler aus und lassen Sie ihn abkühlen, bevor Sie den Betrieb wieder aufnehmen. Nehmen Sie Änderungen am Übersetzungsverhältnis vor, um die Belastung des Reglers zu verringern.
Motor läuft nicht. LED blinkt grün mit vier sich wiederholenden kurzen Impulsen.	Der ESC hat den Selbsttest nicht bestanden.	Der Regler ist beschädigt.	Senden Sie den Regler zur Wartung an ein Horizon Hobby-Servicecenter.
Motor läuft nicht. LED blinkt grün mit fünf sich wiederholenden kurzen Impulsen.	Die Kondensatortemperatur wurde überschritten	Das Antriebssystem ist zu stark belastet, als dass der Regler dies unterstützen könnte.	Erwägen Sie, die Batterie oder das Getriebe zu wechseln, um die Belastung des ESC zu verringern, oder ändern Sie Ihre Fahrgeohnheiten, um die Belastung zu verringern.
Keine Drossel oder Lenkung beim Start. LED blinkt rot mit einmaligem kurzen Impuls.	N/A	Drosselklappenverkleidung nicht in Neutralstellung.	ESC ausschalten. Stellen Sie den Gashebel am Sender auf Neutral. Wieder anschalten.

GUIDE DE DÉPANNAGE

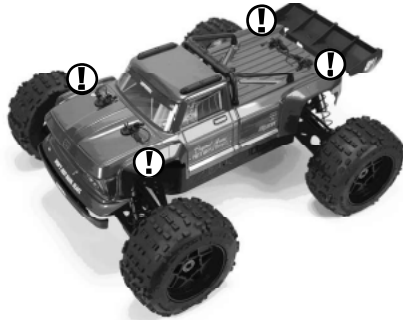
Problème et indicateur LED	Mode d'erreur	Causes possibles	Solution
Le moteur ne fonctionnera pas. La LED clignote en rouge avec de courtes impulsions uniques.	LVC a été activé.	La tension de la batterie est inférieure au réglage LVC.	Vérifiez que la batterie est chargée.
Le moteur ne fonctionnera pas. La LED clignote en vert avec de courtes impulsions uniques.	L'ESC est en mode d'arrêt thermique.	L'ESC prend trop de charge.	Éteignez le contrôleur et laissez-le refroidir avant de reprendre l'opération. Envisagez de modifier le rapport de réduction pour réduire la charge sur le contrôleur.
Le moteur ne fonctionnera pas. La LED clignote en vert avec quatre courtes impulsions répétées.	L'ESC a échoué à l'autotest.	Le contrôleur est endommagé.	Envoyez l'ESC à un centre de service Horizon Hobby pour réparation.
Le moteur ne fonctionnera pas. La LED clignote en vert avec cinq courtes impulsions répétées.	Le condensateur a été dépassé	Le système d'entraînement supporte trop de charge.	Pensez à changer la batterie ou les engrenages pour réduire la charge sur le contrôleur, ou changez vos habitudes de conduite pour réduire la charge.
Pas de gaz ou de direction au démarrage. La LED clignote en rouge avec répétition d'une impulsion courte.	N/A	Le trim des gaz n'est pas au point mort.	Éteignez l'ESC. Réglez le trim des gaz de l'émetteur sur neutre. Tourner le dos.



Remove Body

Entfernen Sie die Karosserie

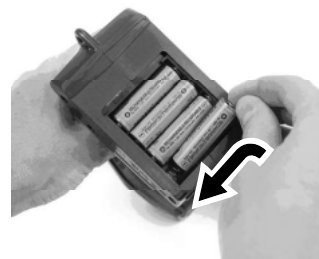
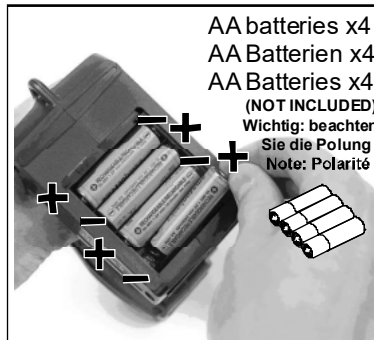
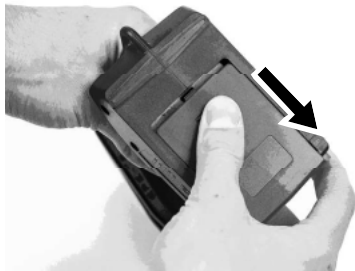
Supprimer la carrosserie



Install AA Batteries In Controller

Legen Sie die AA Batterien in das Steuergerät ein

Installer les piles AA dans la radiocommande



CAUTION: If using rechargeable batteries, only charge rechargeable batteries. Charging non-rechargeable batteries may cause the batteries to burst, resulting in injury to persons and/or damage to property. Risk of explosion if battery is replaced by an incorrect type. Dispose of used batteries according to national regulations.

Vorsicht: Wenn Sie Akkus verwenden, laden Sie nur Akkus auf. Das Aufladen von Akkus, die nicht wiederaufladbar sind, kann dazu führen, dass die Batterien platzen, was zu Verletzungen von Personen und Personen oder Sachschäden führt. Explosionsgefahr, wenn die Batterie durch einen falschen Typ ersetzt wird. Aussetzen von gebrauchten Batterien nach nationalen Vorschriften.

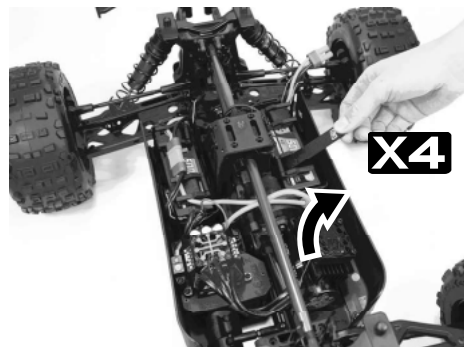
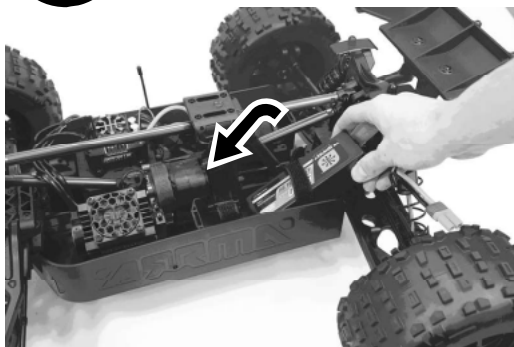
ATTENTION: Si vous utilisez des piles rechargeables, chargez uniquement les accus. Le chargement de piles non rechargeables peut provoquer l'éclatement des piles, entraînant des blessures corporelles et/ou des dommages matériels. Risque d'explosion si la batterie est remplacée par un type incorrect. Éliminez les piles usagées conformément aux réglementations nationales.



Install Charged Batteries In Car

Setzen Sie den geladenen Akku in das Fahrzeug ein

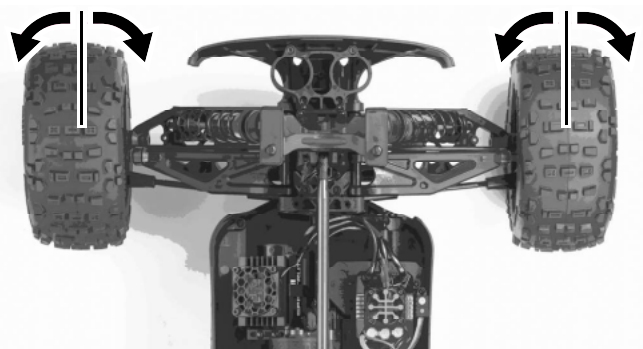
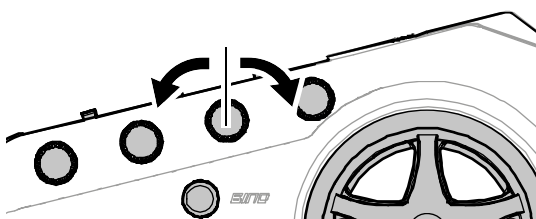
Installer les batteries chargées dans la voiture



Steering Neutral

Lenkung Neutralposition

Neutre de direction

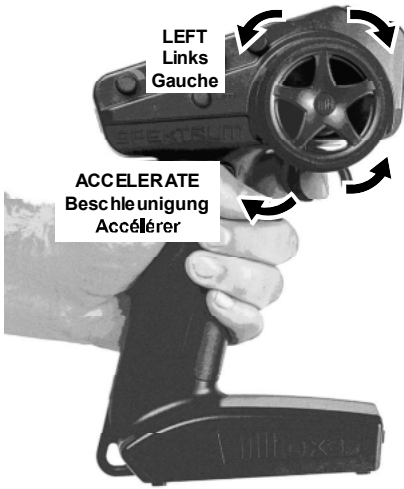




How to Drive

Wie man fährt

Neutre de direction



LEFT
Links
Gauche

RIGHT
Rechts
Droite

ACCELERATE
Beschleunigung
Accélérer

BRAKE/REVERSE
Bremsen/Rückwärts
Freiner/Sens inverse

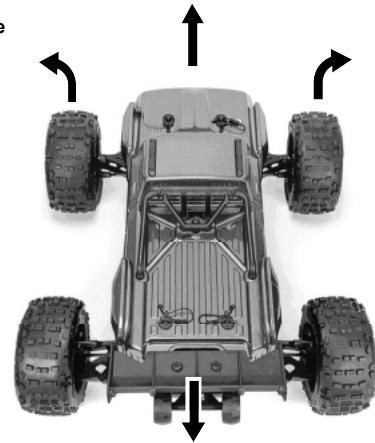
How to hold
Wie man hält
Comment tenir



LEFT
Links
Gauche

ACCELERATE
Beschleunigung
Accélérer

RIGHT
Rechts
Droite

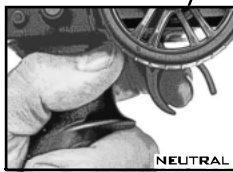


BRAKE/REVERSE
Bremsen/Rückwärts
Freiner/Sens inverse

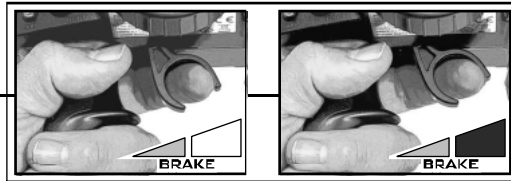
How to drive
Wie man fährt
Comment conduire



ACCELERATE
Beschleunigung
Accélérer

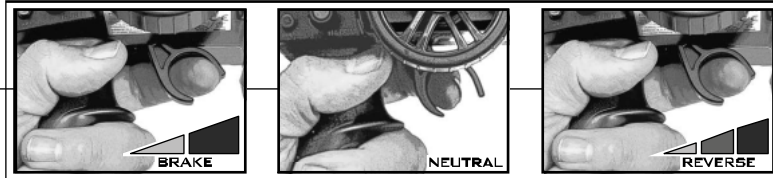


NEUTRAL



BRAKE

BRAKE



BRAKE

NEUTRAL

REVERSE

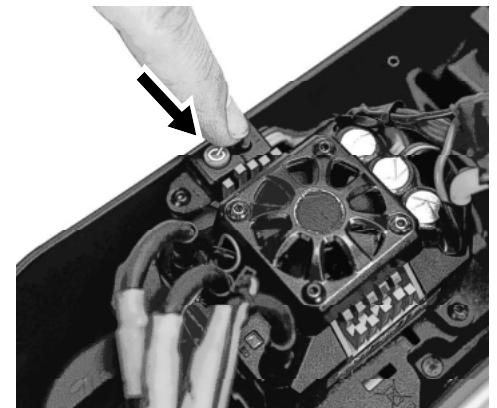
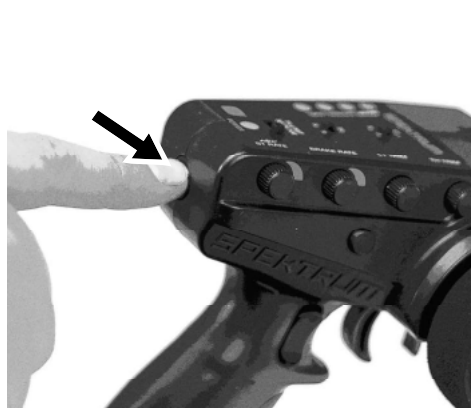
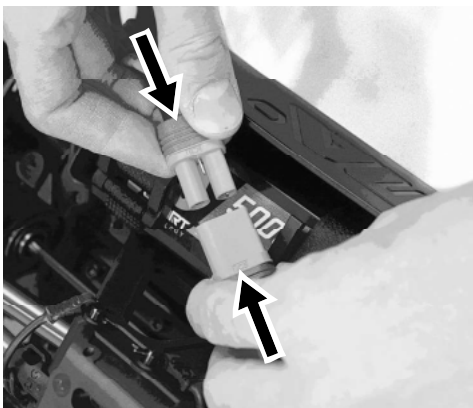
BRAKE/REVERSE
Bremsen/Rückwärts
Freiner/Sens inverse

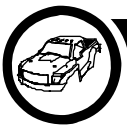


Connect ESC and Power On

ESC Verbindung und Strom anschalten

Connecter à l'ESC et allumer

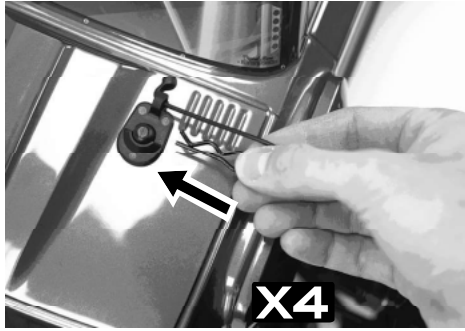




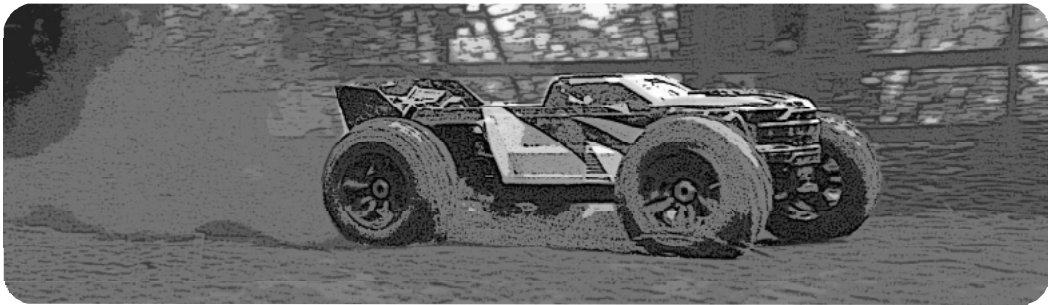
Install Car Body

Entfernen Sie die Karosserie

Supprimer la carrosserie



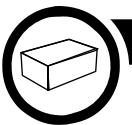
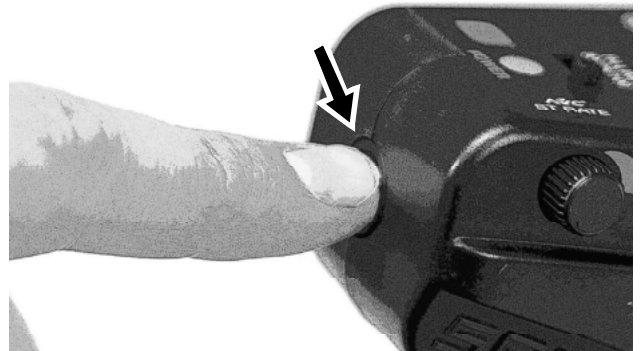
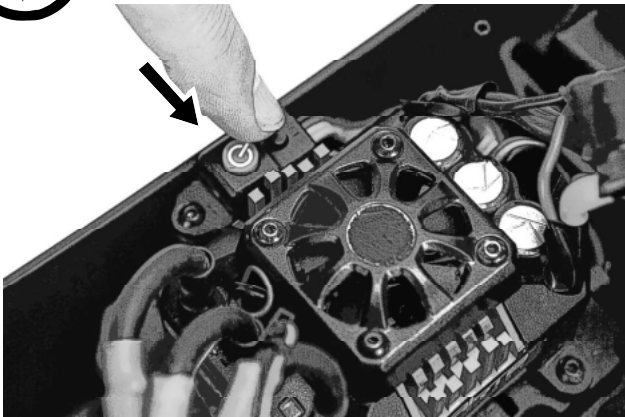
NOW GET SHREDDING!



Power Off

Ausschalten

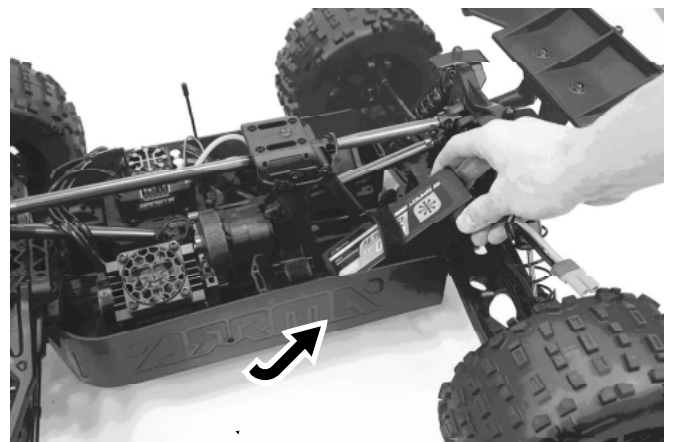
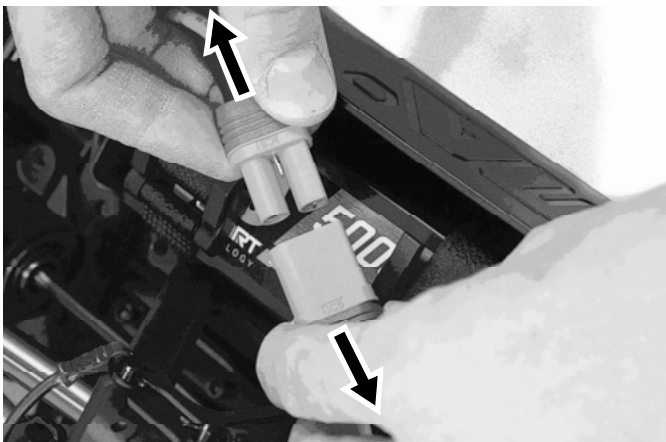
Éteindre



Storage

Lagern

Stockage





We recommend a Service Schedule to keep your vehicle in the best working condition possible. Our recommended schedule appears as the below icon:

Wir empfehlen Ihnen einen Wartungsplan auszuführen, um Ihr Fahrzeug im bestmöglichen Zustand zu erhalten. Unsere Empfehlungen für einen Zeitplan finden Sie untenstehend:

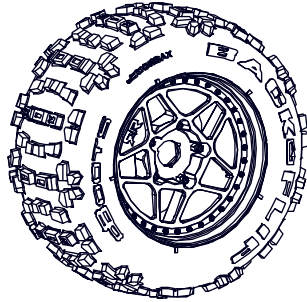
Nous vous recommandons un Carnet d'entretien pour maintenir votre véhicule dans les meilleures conditions de fonctionnement possible. Notre carnet d'entretien recommandé apparaît comme l'icône ci-dessous:

Number of battery packs used.
Anzahl der gefahrenen Akkuladungen.
Nombre de charge de batteries effectuée.



Duration vehicle has been used for.
Zeitraum der Benutzung.
Durée d'utilisation du véhicule.

Wheel and Tire Maintenance
Wartung der Felgen und Reifen
Entretien des Roues et pneus

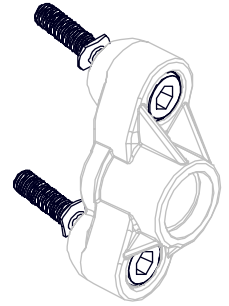


Page Seite Page

24



Pivot Ball Maintenance
Aufhängungs-Wartung
Entretien des porte-fusées

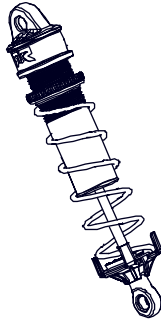


Page Seite Page

25



Shock Maintenance
Stoßdämpfer-Wartung
Entretien des amortisseurs

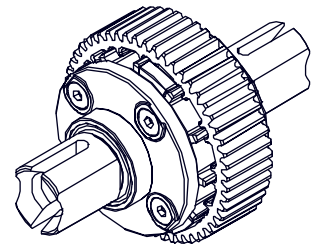


Page Seite Page

26



Center Differential Maintenance
Mittel differential-Wartung
Entretien du différentiel central

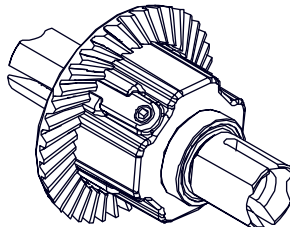


Page Seite Page

28



F/R Differential Maintenance
Vorderen/hinteren differential-Wartung
Entretien du différentiel avant et arrière

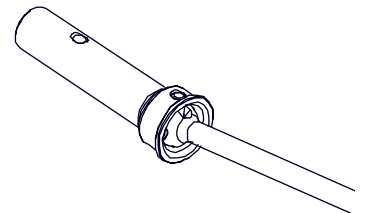


Page Seite Page

29



Driveshaft Maintenance
Wartung des Antriebsstranges
Entretien des cardans



Page Seite Page

30



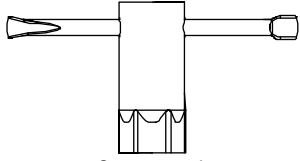


Recommended Tools

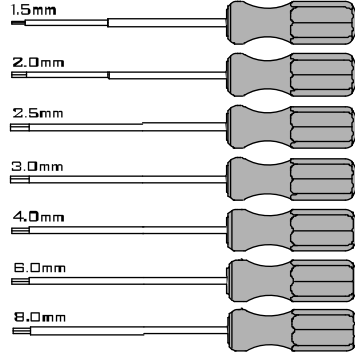
Empfohlene Werkzeuge

Outils recommandés

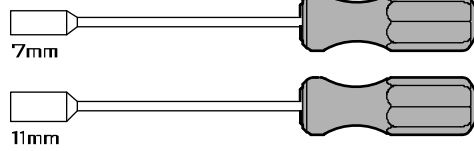
SUPPLIED
MITGELIEFERT
FOURNIS



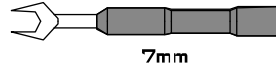
Cross wrench
Kreuzschlüssel
Clé en croix 24mm



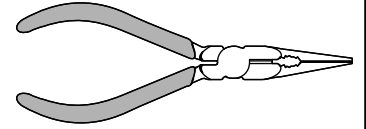
Hex Drivers
Inbusschlüssel
Tournevis à tête hexagonale



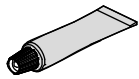
Nut Drivers
Mutternschlüssel
Clés à douille
emmanchée



7mm
Turnbuckle Wrench
Spurstangenwerkzeug
Clef pour bielletes à pas
inversés



Long Nose Pliers
Spitzzange
Pincès à bec long



Grease
Fett
Graisse



Brush
Bürste
Brosse



Cloth
Lappen
Chiffon



Lubrication Spray
Sprühöl
Pulvérisateur
d'huile



Threadlock
Schraubensicherungslack
Frein-filet



Silicone Fluid
Silikonflüssigkeit
Fluide Silicone



Tire Glue
Reifenkleber
Colle à pneus



Automotive Cleaner Spray
Motor-/Bremsenreiniger
Spray Nettoyant freinSpray

Tools required will appear in this box
Notwendige Werkzeuge werden hier angezeigt
Les outils nécessaires apparaîtront dans cette case



Online Videos Available when you see this icon
Wenn Sie dieses Icon sehen, sind Online-Videos verfügbar
Vidéos en ligne disponibles quand vous voyez cette icône





Maintenance

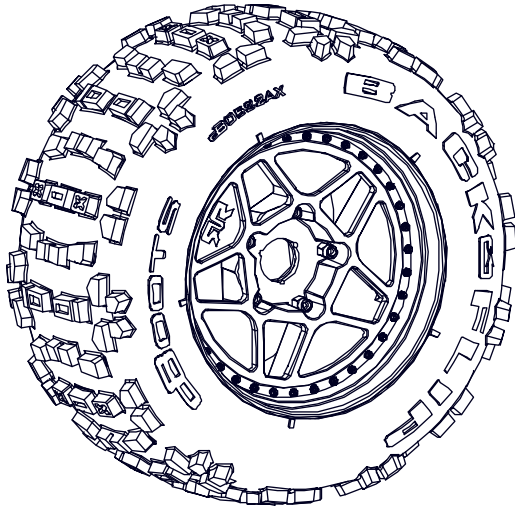
Wartung

Entretien

Wheel and Tire Maintenance

Wartung der Felgen und Reifen

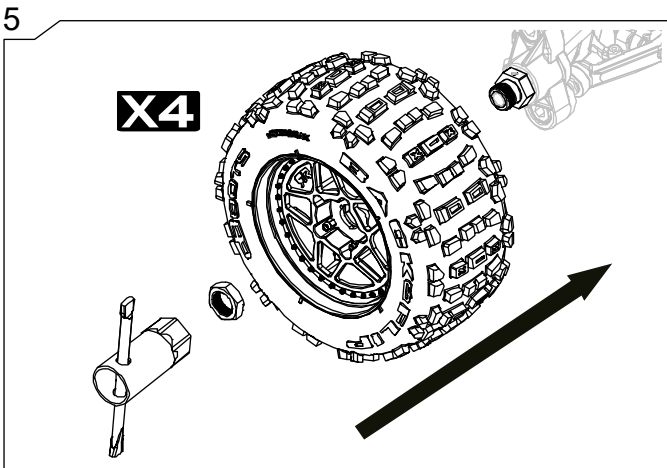
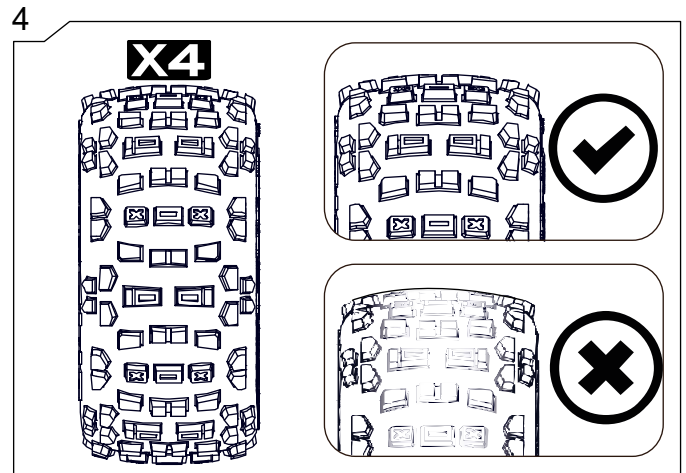
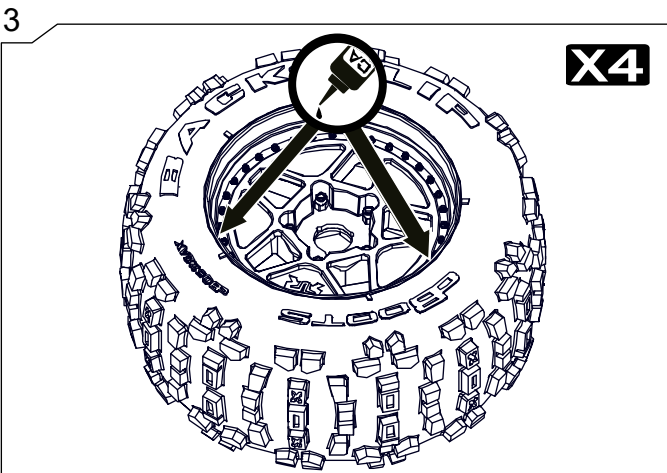
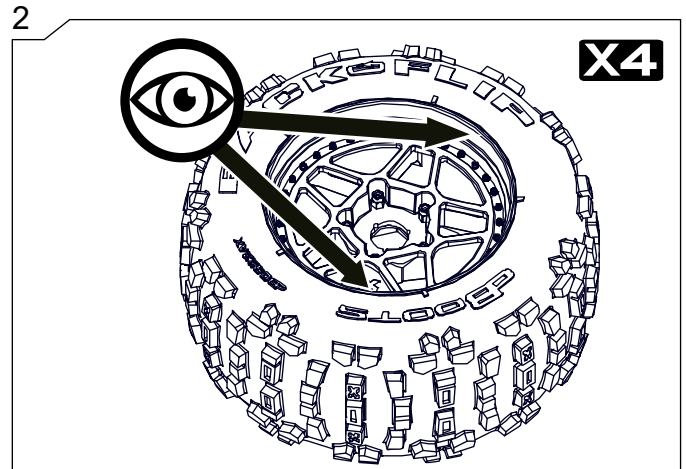
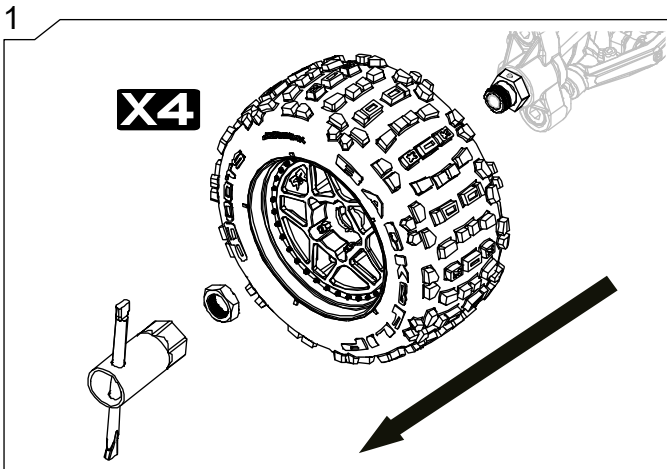
Entretien des Roues et pneus



Check the areas highlighted in the image to the left after the duration of usage above. Replace parts where necessary to ensure maximum durability and enjoyment from your vehicle.

Überprüfen Sie die hervorgehobenen Bereiche im linken Bild nach den oben angegebenen Zeiträumen. Ersetzen Sie wenn nötig Teile, um die maximale Lebensdauer und Fahrfreude zu erzielen.

Vérifier les zones en surbrillance à gauche de l'image pour connaître la durée maximale d'utilisation. Au besoin remplacez les pièces pour assurer une résistance maximale et ainsi prendre un maximum de plaisir avec votre véhicule.





Maintenance

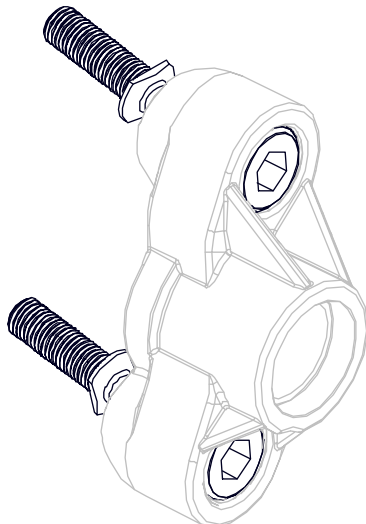
Wartung

Entretien

Pivot Ball Maintenance

Aufhängungs-Wartung

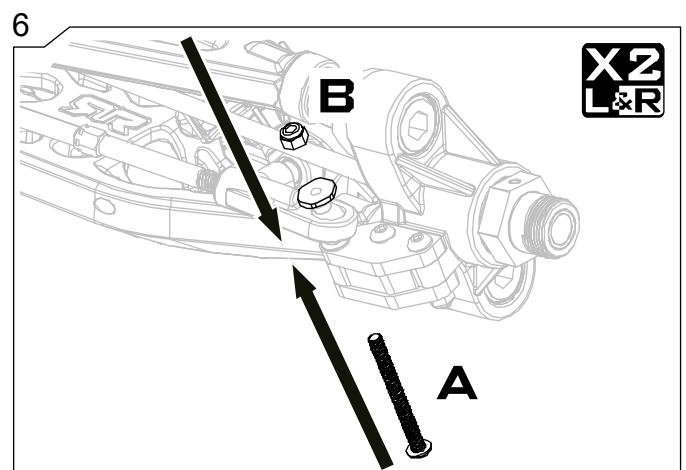
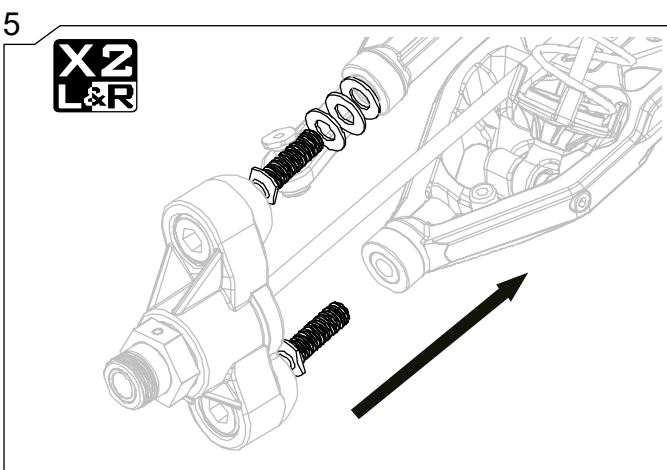
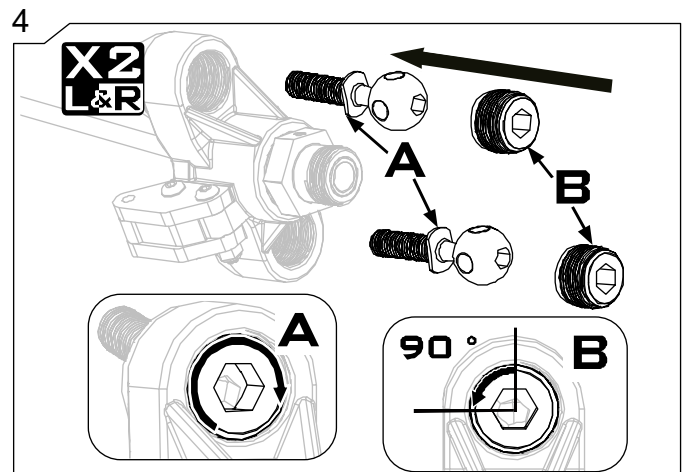
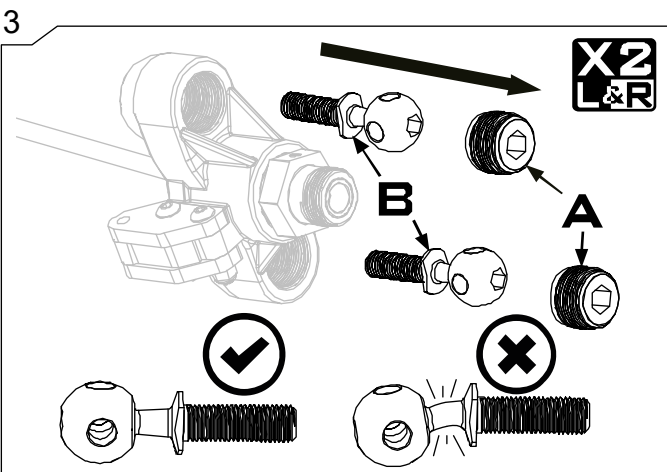
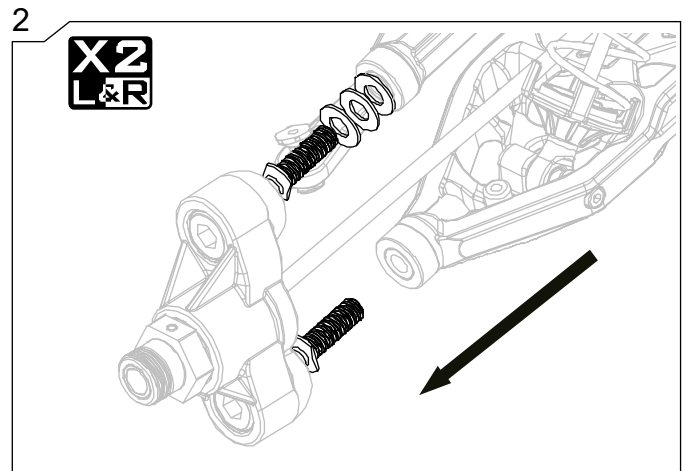
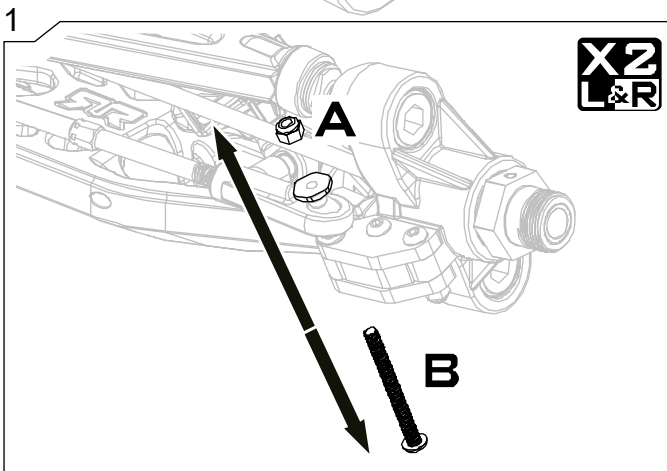
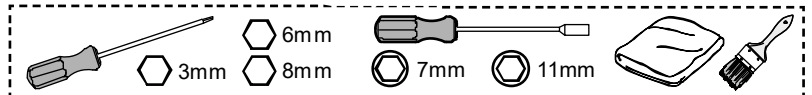
Entretien des porte-fusées



Check the areas highlighted in the image to the left after the duration of usage above. Replace parts where necessary to ensure maximum durability and enjoyment from your vehicle.

Überprüfen Sie die hervorgehobenen Bereiche im linken Bild nach den oben angegebenen Zeiträumen. Ersetzen Sie wenn nötig Teile, um die maximale Lebensdauer und Fahrfreude zu erzielen.

Vérifier les zones en surbrillance à gauche de l'image pour connaître la durée maximale d'utilisation. Au besoin remplacez les pièces pour assurer une résistance maximale et ainsi prendre un maximum de plaisir avec votre véhicule.





Maintenance

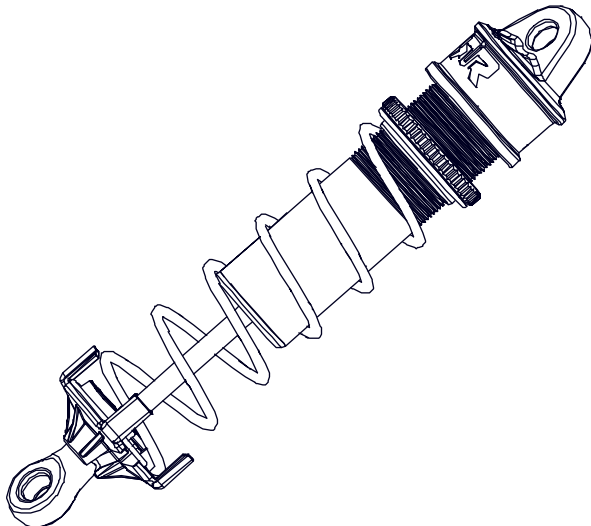
Wartung

Entretien

Shock Maintenance

Stoßdämpfer-Wartung

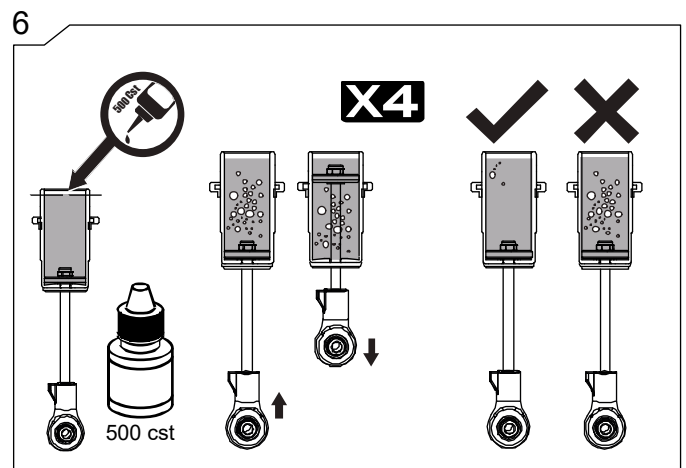
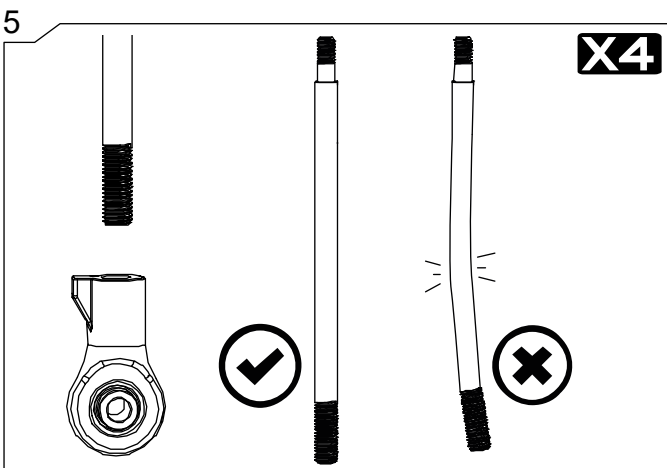
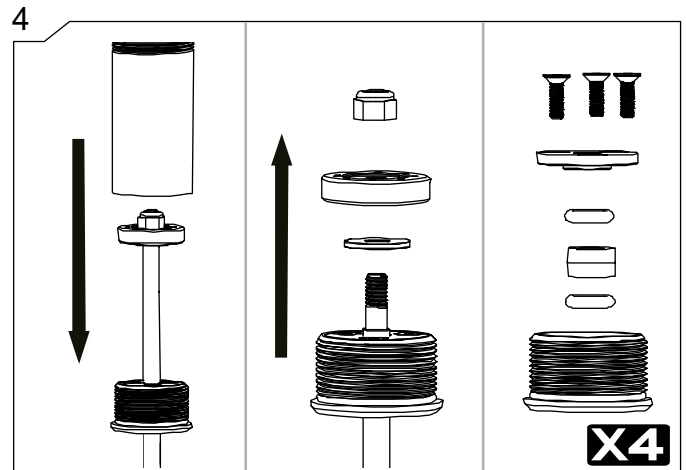
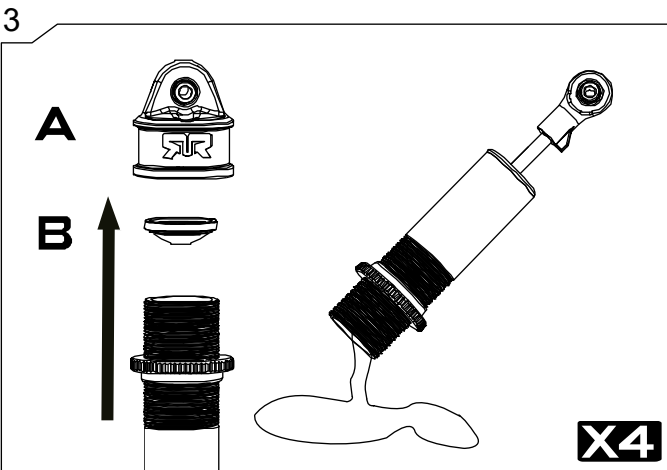
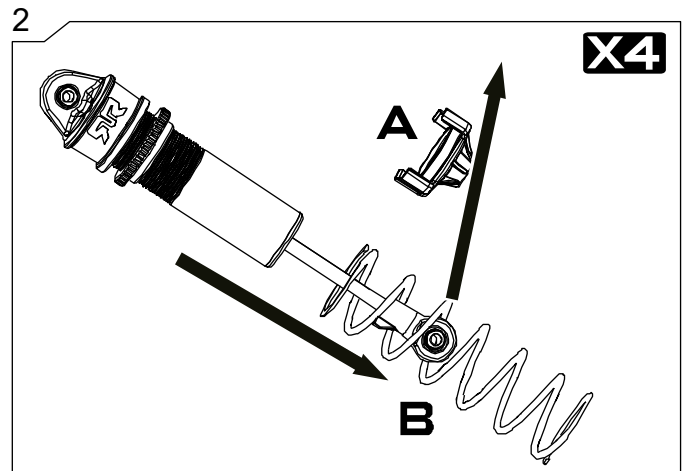
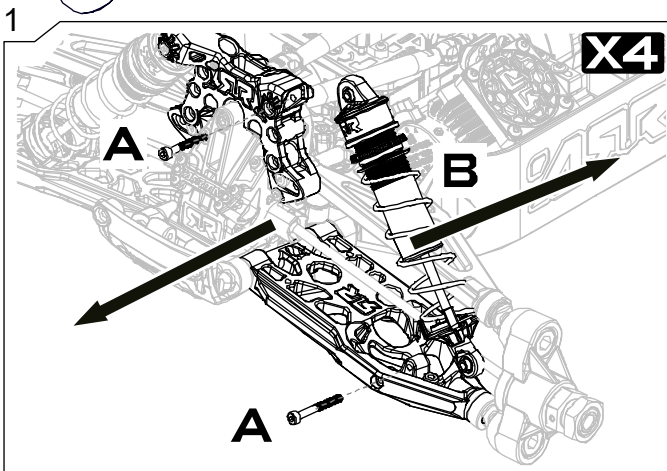
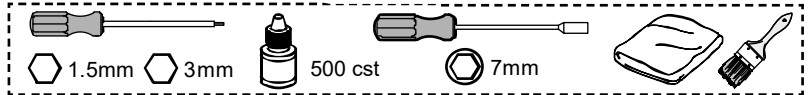
Entretien des amortisseurs

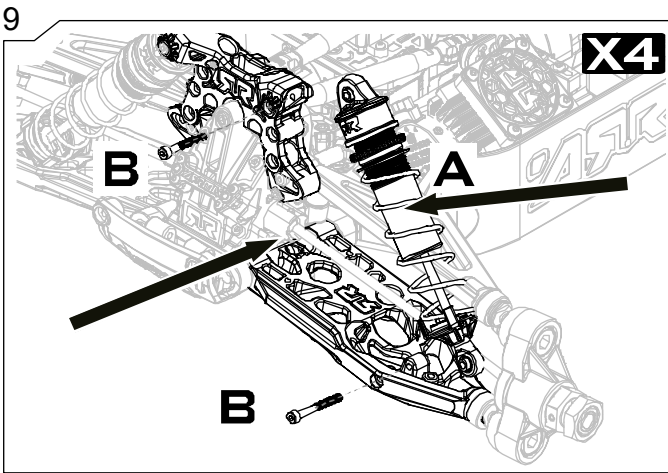
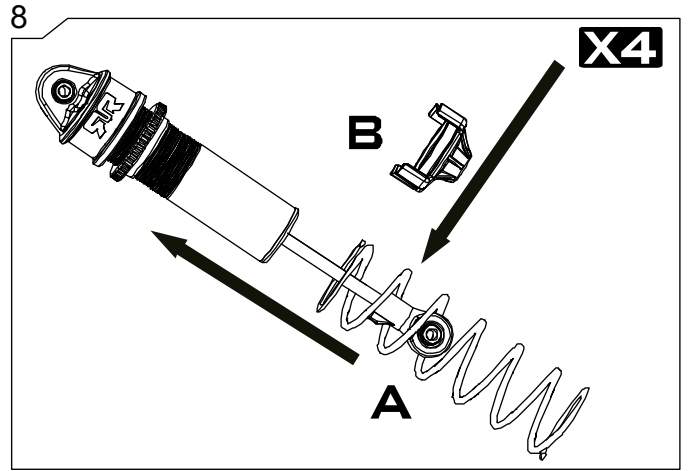
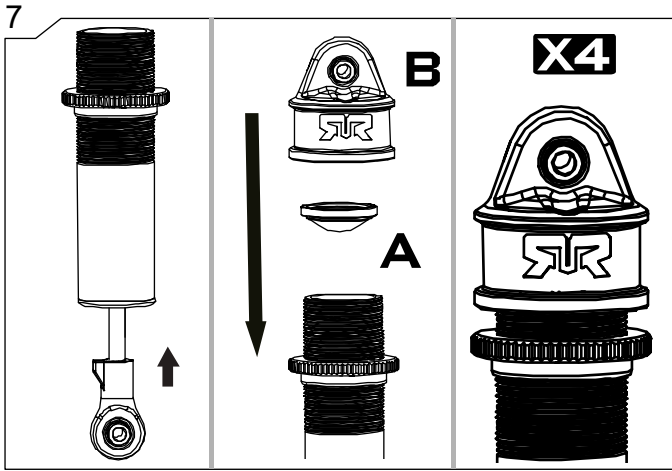


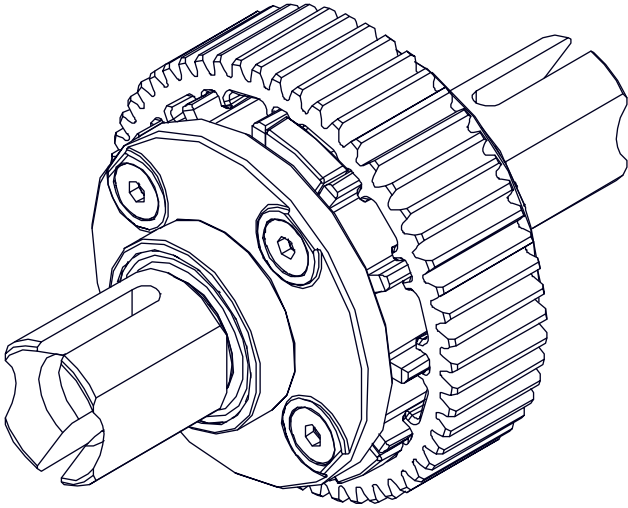
Check the areas highlighted in the image to the left after the duration of usage above. Replace parts where necessary to ensure maximum durability and enjoyment from your vehicle.

Überprüfen Sie die hervorgehobenen Bereiche im linken Bild nach den oben angegebenen Zeiträumen. Ersetzen Sie wenn nötig Teile, um die maximale Lebensdauer und Fahrfreude zu erzielen.

Vérifier les zones en surbrillance à gauche de l'image pour connaître la durée maximale d'utilisation. Au besoin remplacez les pièces pour assurer une résistance maximale et ainsi prendre un maximum de plaisir avec votre véhicule.



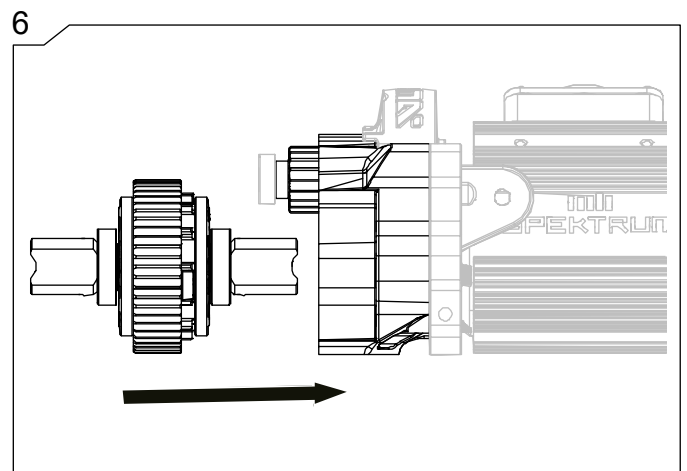
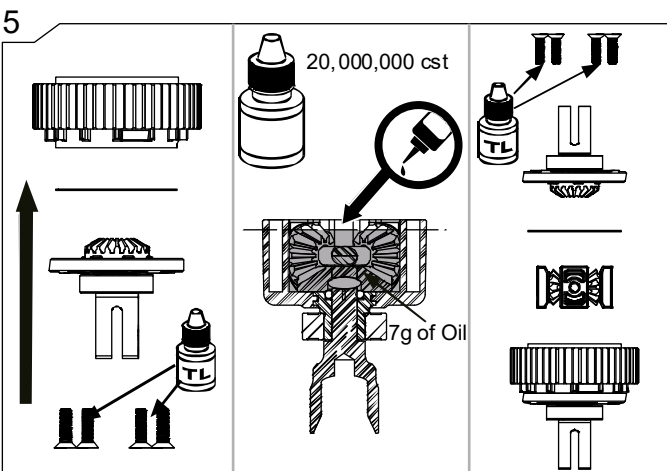
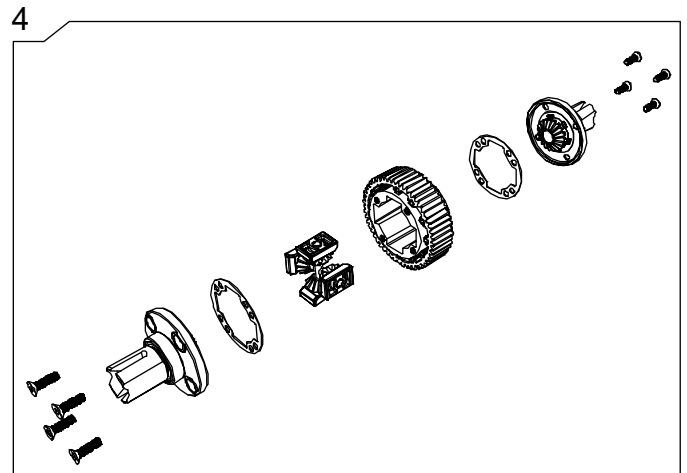
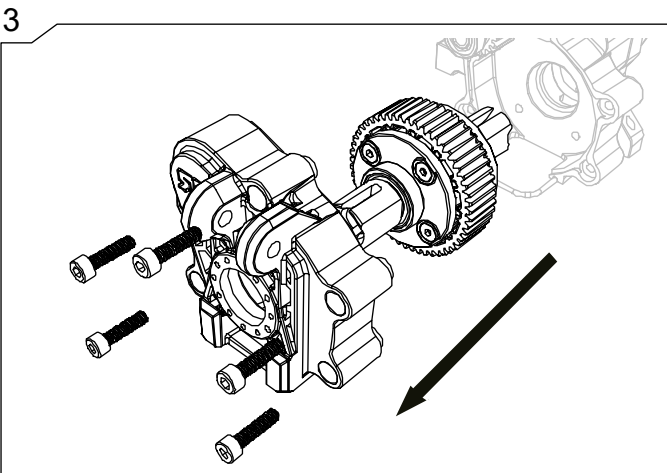
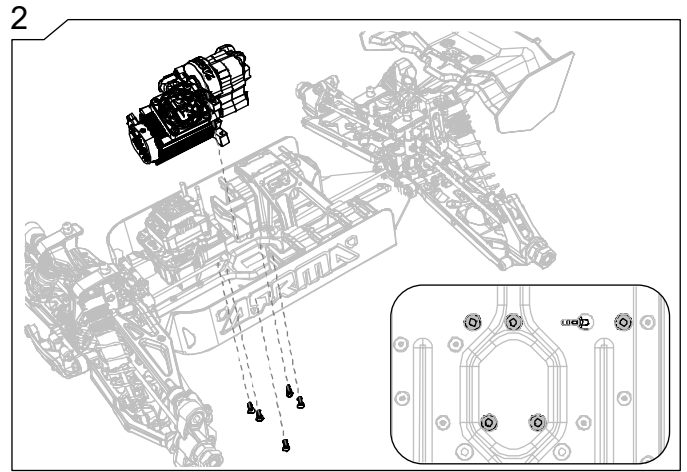
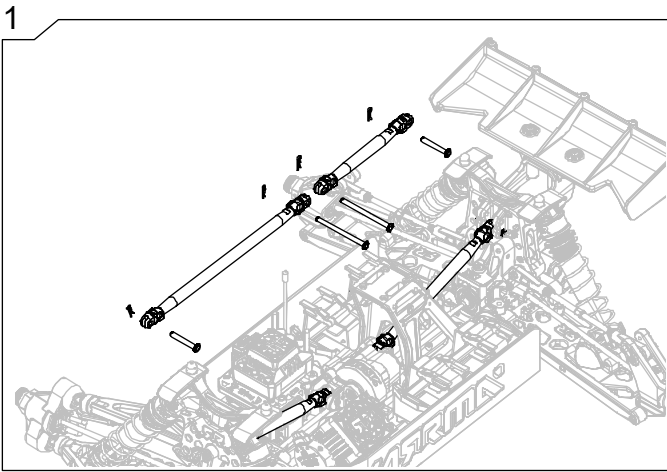
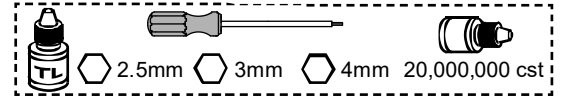


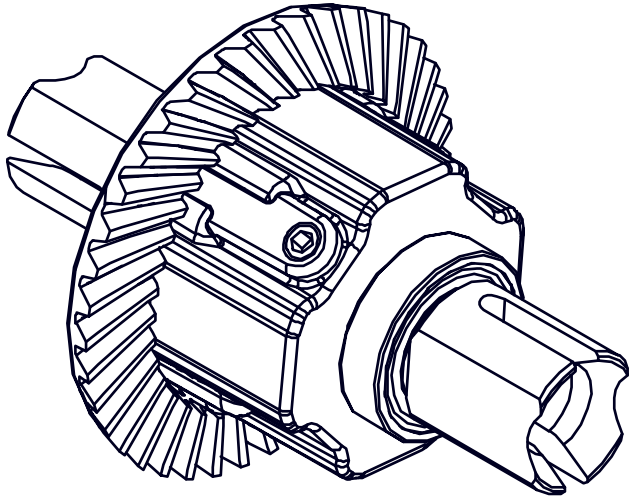


Check the areas highlighted in the image to the left after the duration of usage above. Replace parts where necessary to ensure maximum durability and enjoyment from your vehicle.

Überprüfen Sie die hervorgehobenen Bereiche im linken Bild nach den oben angegebenen Zeiträumen. Ersetzen Sie wenn nötig Teile, um die maximale Lebensdauer und Fahrfreude zu erzielen.

Vérifier les zones en surbrillance à gauche de l'image pour connaître la durée maximale d'utilisation. Au besoin remplacez les pièces pour assurer une résistance maximale et ainsi prendre un maximum de plaisir avec votre véhicule.

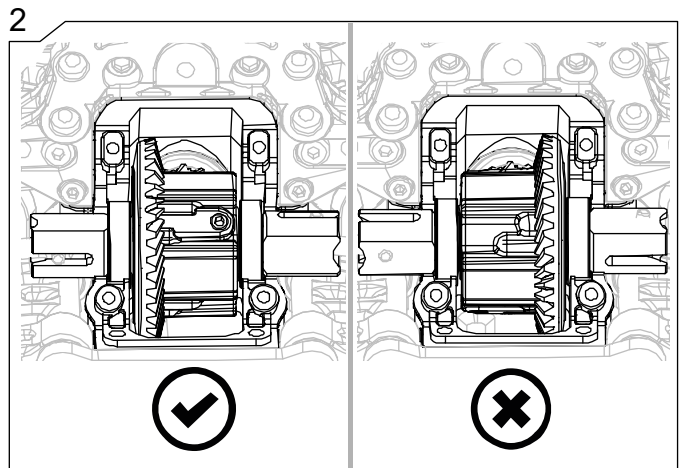
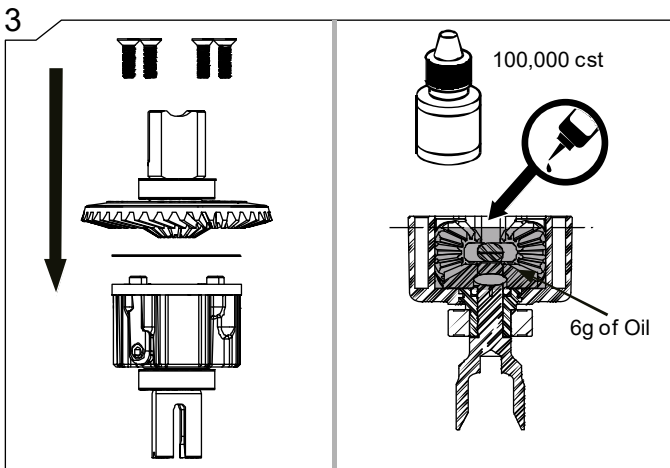
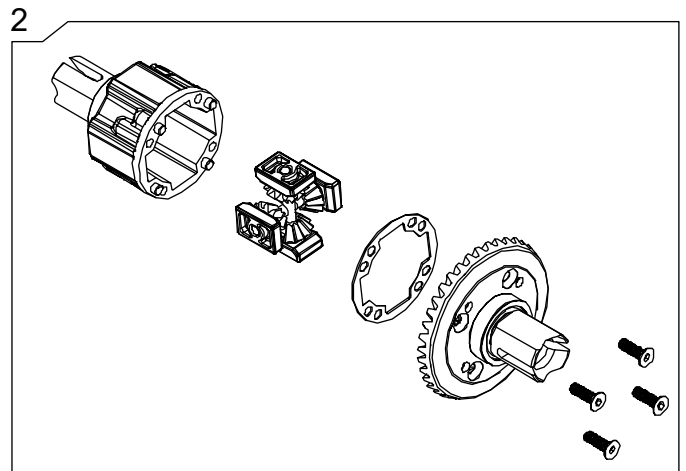
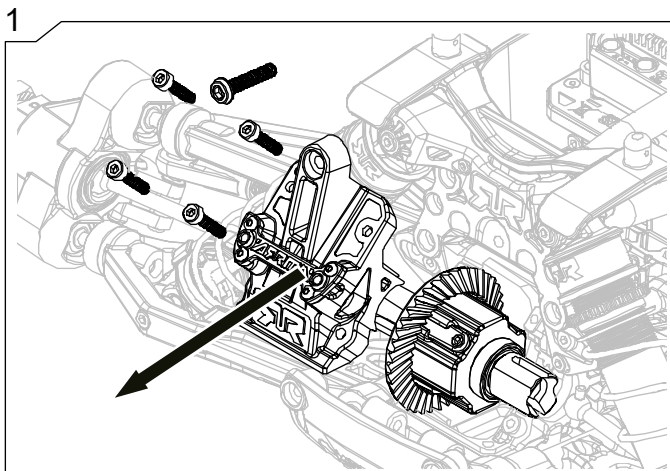
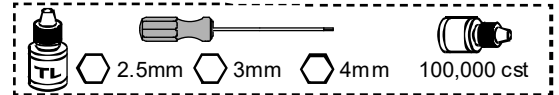


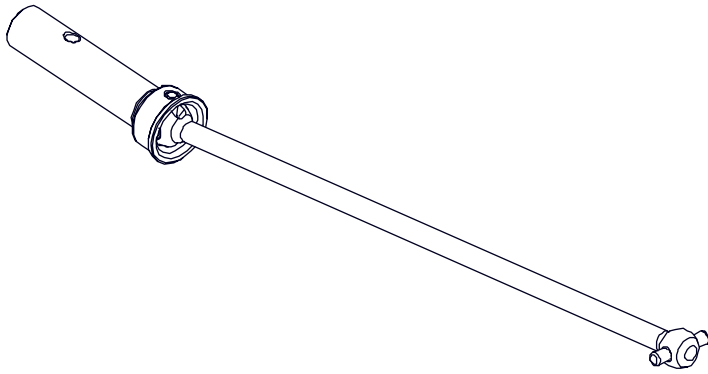


Check the areas highlighted in the image to the left after the duration of usage above. Replace parts where necessary to ensure maximum durability and enjoyment from your vehicle.

Überprüfen Sie die hervorgehobenen Bereiche im linken Bild nach den oben angegebenen Zeiträumen. Ersetzen Sie wenn nötig Teile, um die maximale Lebensdauer und Fahrfreude zu erzielen.

Vérifier les zones en surbrillance à gauche de l'image pour connaître la durée maximale d'utilisation. Au besoin remplacez les pièces pour assurer une résistance maximale et ainsi prendre un maximum de plaisir avec votre véhicule.

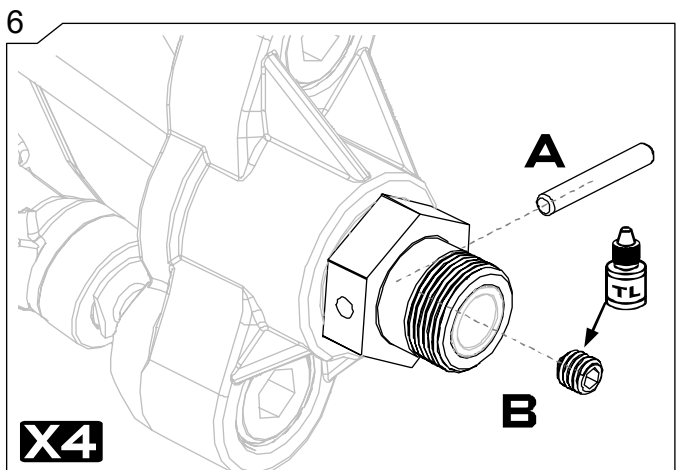
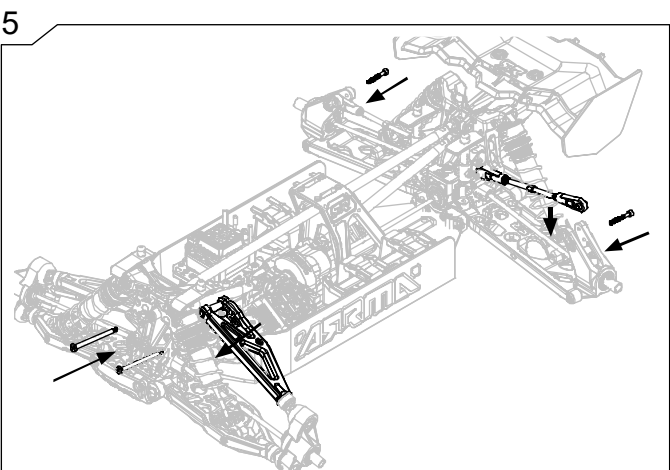
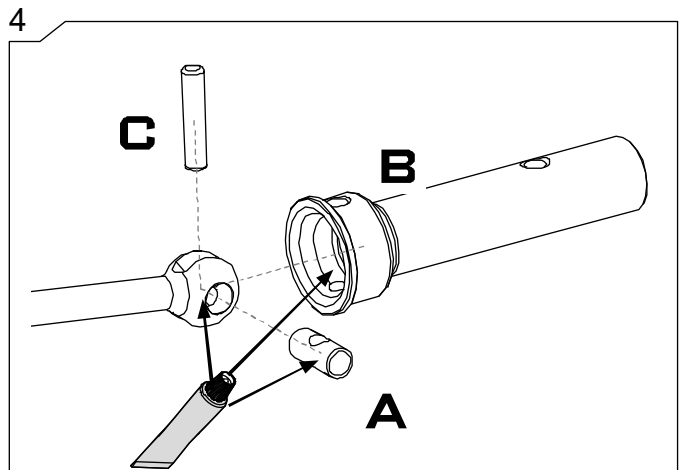
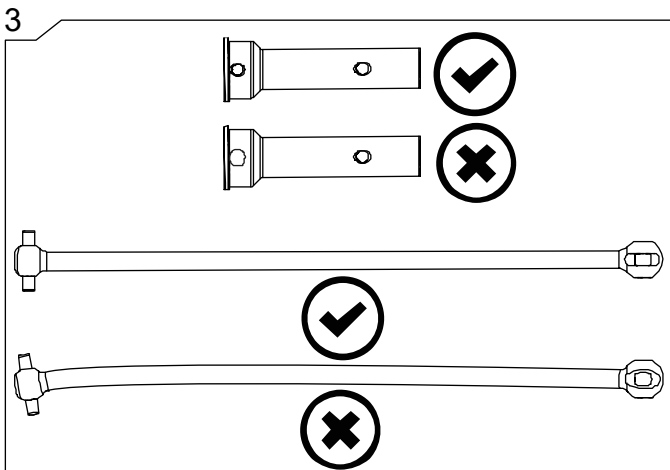
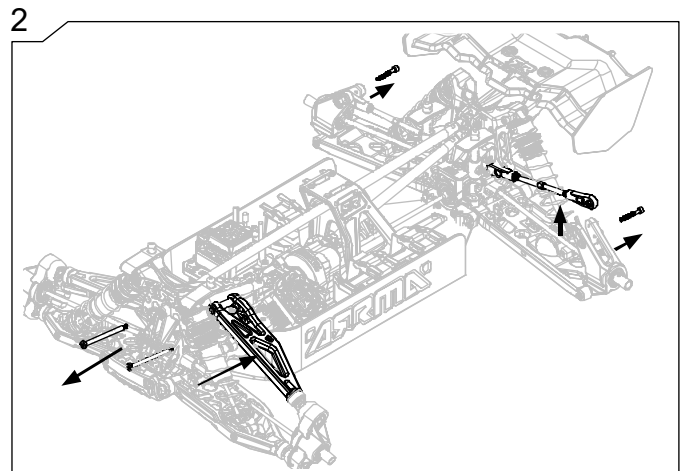
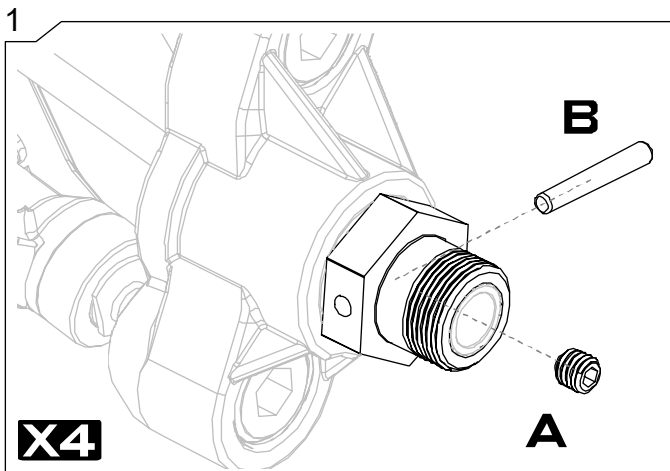
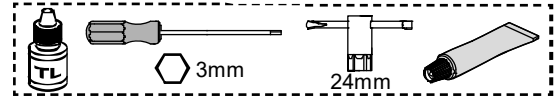


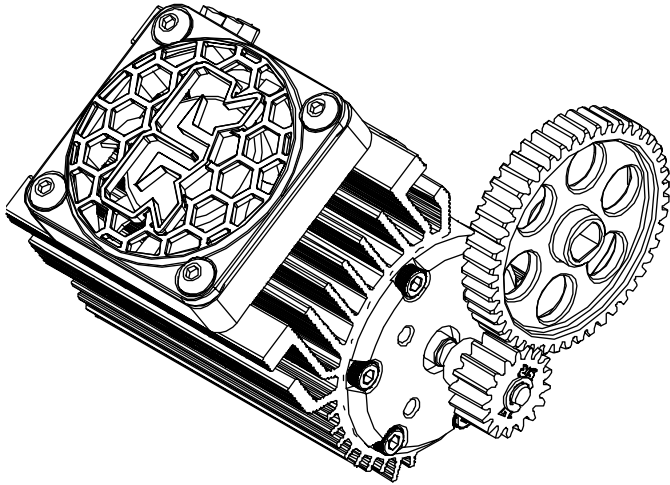


Check the areas highlighted in the image to the left after the duration of usage above. Replace parts where necessary to ensure maximum durability and enjoyment from your vehicle.

Überprüfen Sie die hervorgehobenen Bereiche im linken Bild nach den oben angegebenen Zeiträumen. Ersetzen Sie wenn nötig Teile, um die maximale Lebensdauer und Fahrfreude zu erzielen.

Vérifier les zones en surbrillance à gauche de l'image pour connaître la durée maximale d'utilisation. Au besoin remplacez les pièces pour assurer une résistance maximale et ainsi prendre un maximum de plaisir avec votre véhicule.

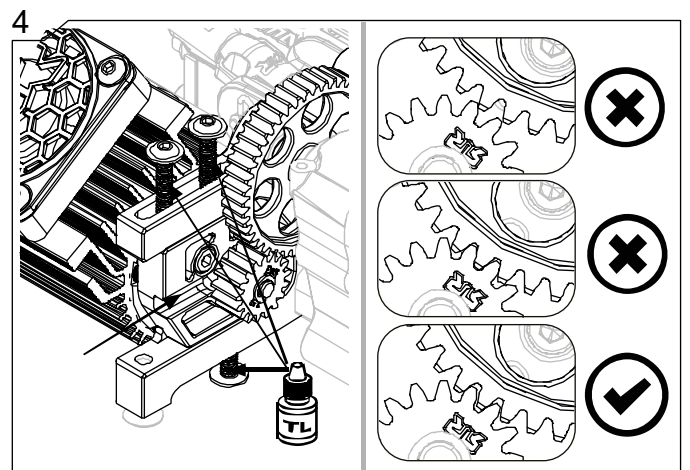
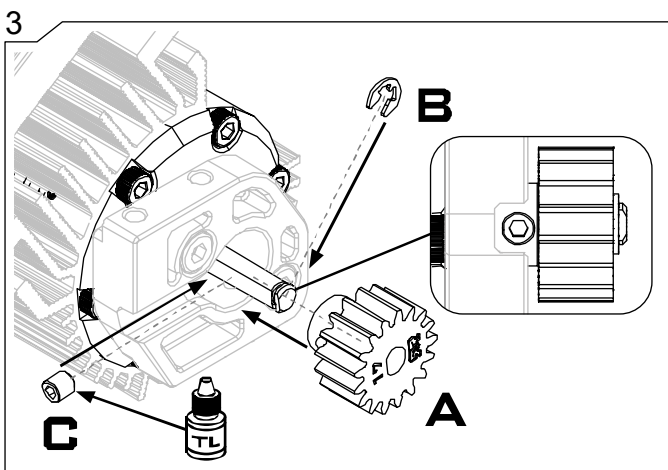
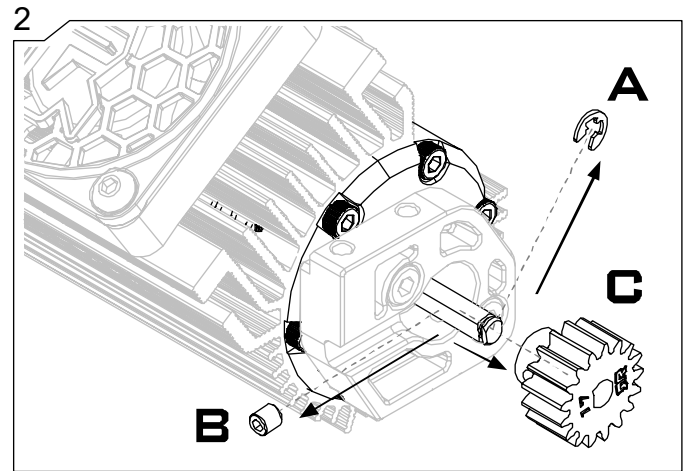
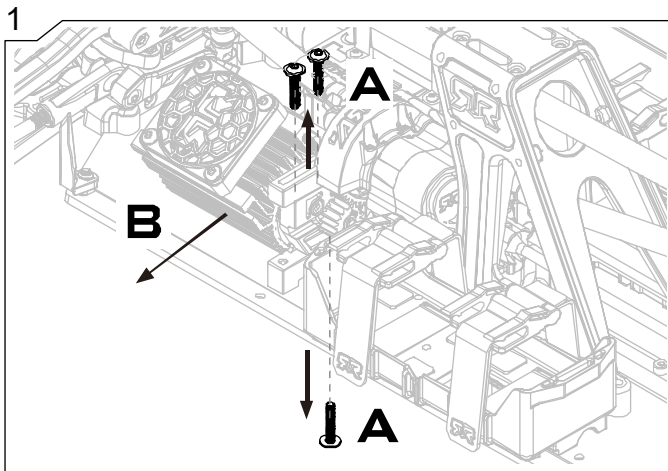
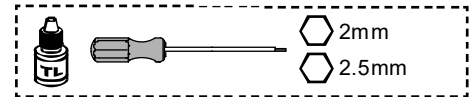




The below steps will help you to change the pinion which will alter the speed of the vehicle. Removing the motor can also be done at the same time.

Die unten gezeigten Schritte helfen Ihnen das Motorritzel zu wechseln. Sie können zeitgleich auch den Motor ausbauen.

Les étapes ci-dessous vous aideront à changer le pignon qui va modifier la vitesse du véhicule. Le retrait du moteur peut également être effectué en même temps.

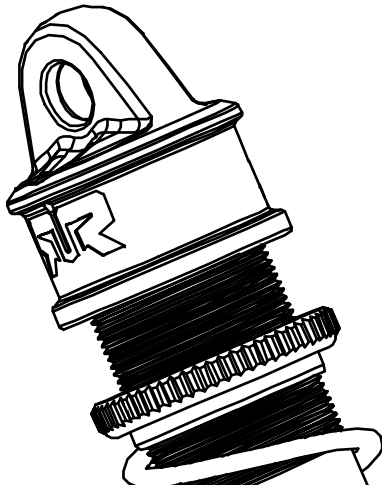




Adjust Ride Height

Stellt man die Bodenfreiheit ein

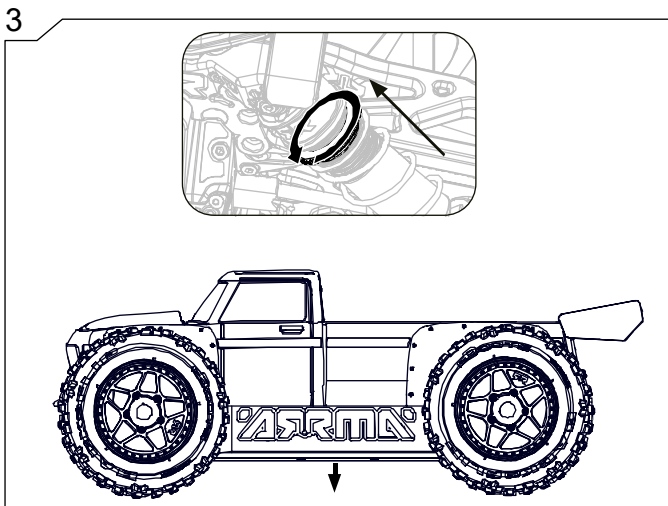
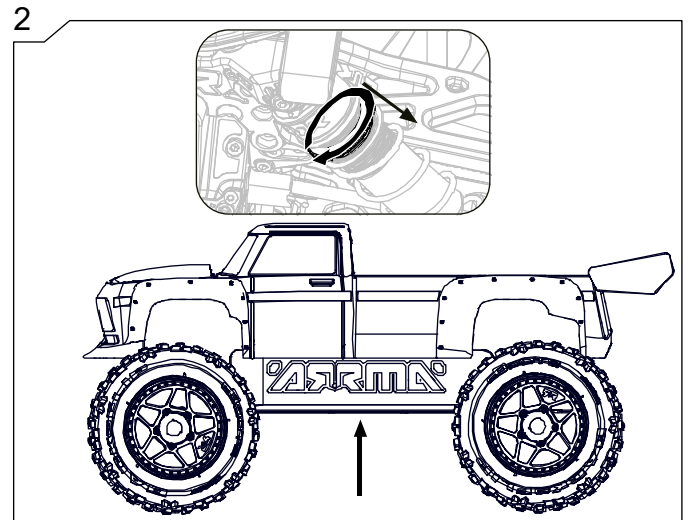
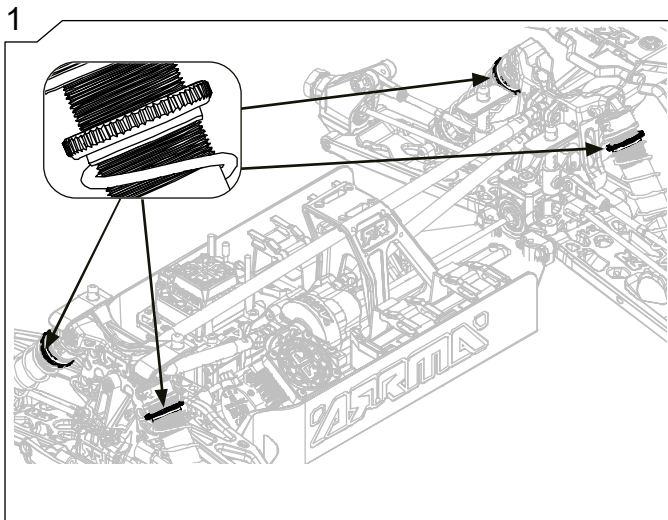
Réglage de la hauteur du châssis



The below steps will help you to adjust the vehicle's ground clearance to suit the terrain you choose to drive on.

Die unten gezeigten Schritte helfen Ihnen die Bodenfreiheit optimal auf das von Ihnen befahrene Gelände einzustellen.

Les étapes ci-dessous montrent comment régler la hauteur de votre véhicule par rapport au sol en fonction du terrain sur lequel vous choisissez de rouler.

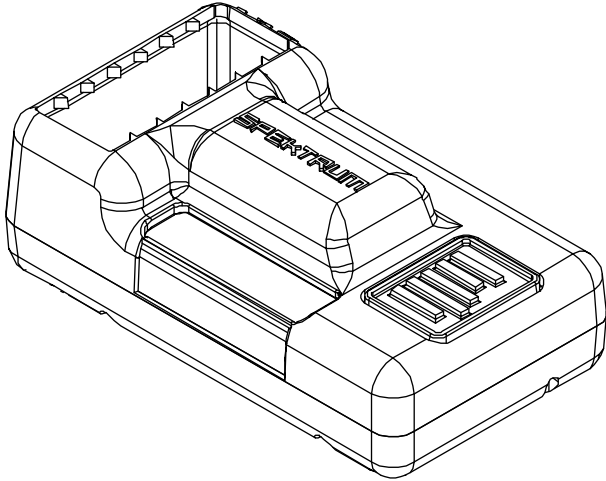




Remove the Receiver

Baut man den Empfänger aus

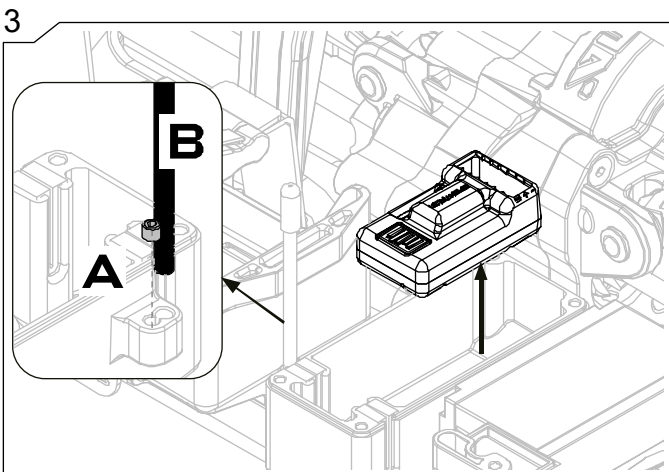
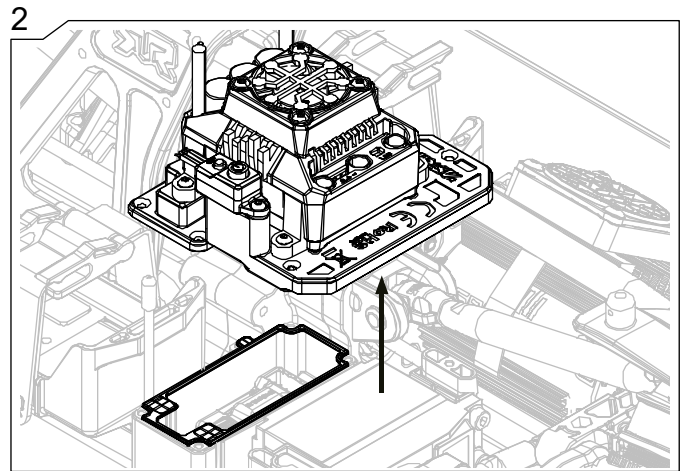
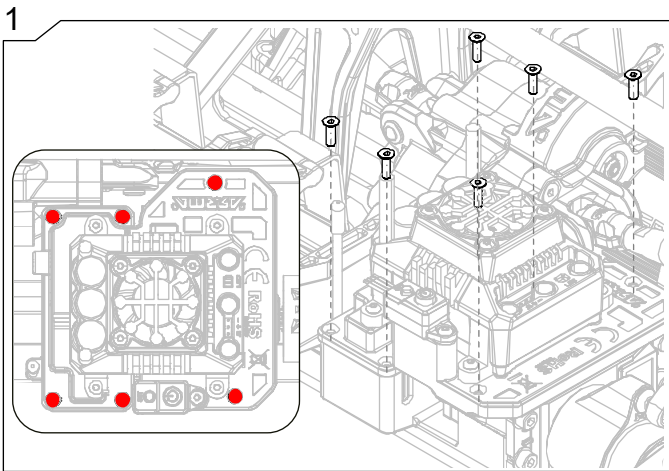
Démontage du récepteur



The below steps will show you how to remove the Receiver for maintenance or troubleshooting.

Die unten gezeigten Schritte helfen Ihnen den Empfänger zu Wartungs- oder Reparaturzwecken auszubauen.

Les étapes ci-dessous montrent comment faire pour démonter le récepteur pour l'entretien ou le dépannage.

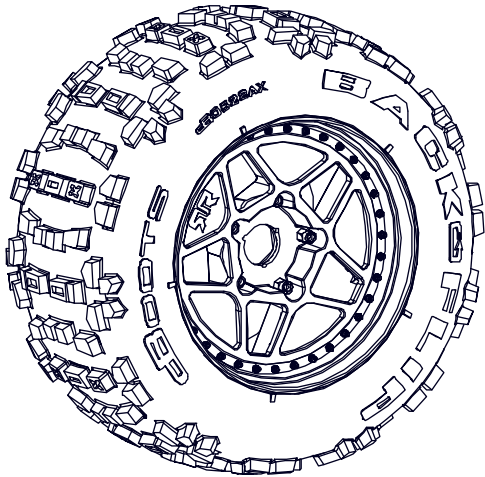




Vent your tires

Reifen entlüften

Ventilez vos pneus



The below steps will show you how to vent your tires when driving in wet or sandy conditions.

Die folgenden Schritte zeigen Ihnen, wie Sie Ihre Reifen beim Fahren auf nasser oder sandiger Fahrbahn entlüften.

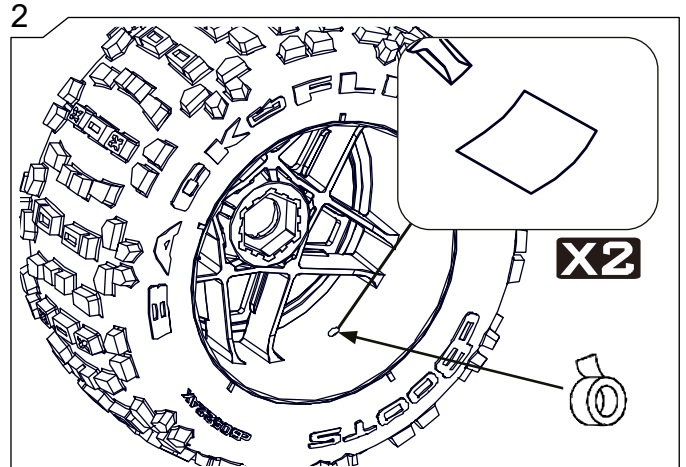
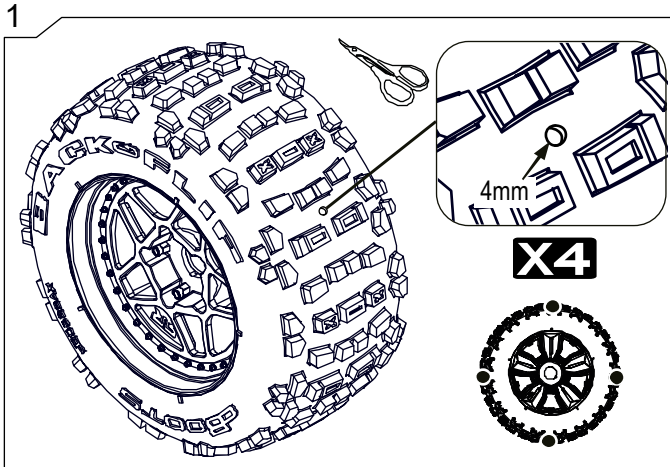
Les étapes ci-dessous montrent comment aérer vos pneus lorsque vous conduisez dans des conditions mouillées ou sablonneuses.



The wheels on your pre glued tires have air holes drilled as standard. This allows the tires to breathe and provides the best performance for general bashing. If you want to drive your vehicle in wet or dusty/sandy environments then we suggest making the following modifications.

Die Räder Ihrer vorgeklebten Reifen sind standardmäßig mit Luftlöchern versehen. Dies lässt die Reifen atmen und bietet die beste Leistung für allgemeine Schläge. Wenn Sie Ihr Fahrzeug in nasser oder staubiger / sandiger Umgebung fahren möchten, empfehlen wir die folgenden Änderungen.

Les roues de vos pneus pré-collés ont des trous d'aération percés en série. Cela permet aux pneus de respirer et offre les meilleures performances pour le dénigrement général. Si vous souhaitez conduire votre véhicule dans des environnements humides ou poussiéreux / sableux, nous vous suggérons d'apporter les modifications suivantes.

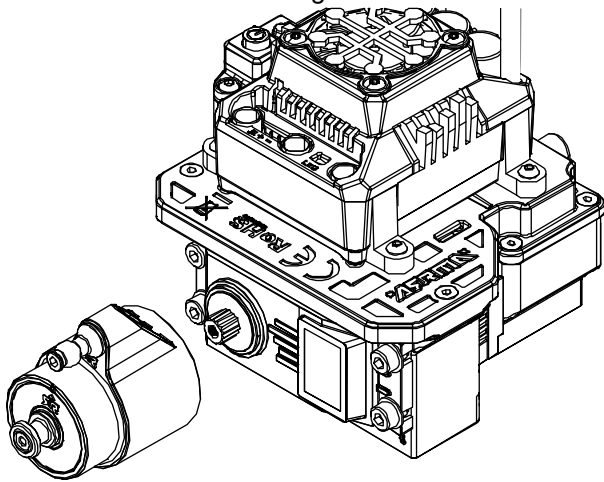




Set the steering

Stellen Sie die Lenkung ein

Réglez la direction



The below steps will show you how to make sure you have your steering set correctly if you remove or change the servo.

Die folgenden Schritte zeigen Ihnen, wie Sie sicherstellen können, dass Ihre Lenkung richtig eingestellt ist, wenn Sie das Servo entfernen oder wechseln.

Les étapes ci-dessous vous montreront comment vous assurer que votre direction est réglée correctement si vous retirez ou changez le servo.

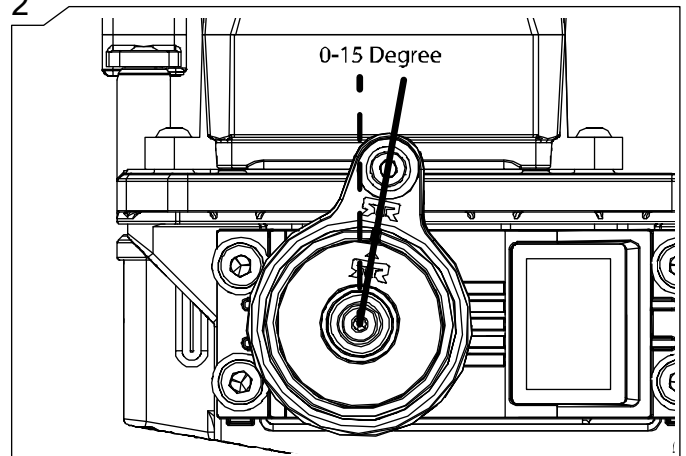
1

Make sure your transmitter steering trim setting is at neutral with AVC at minimum and you can then power up the transmitter and ESC. Turn the steering both ways and go back to neutral on the transmitter.

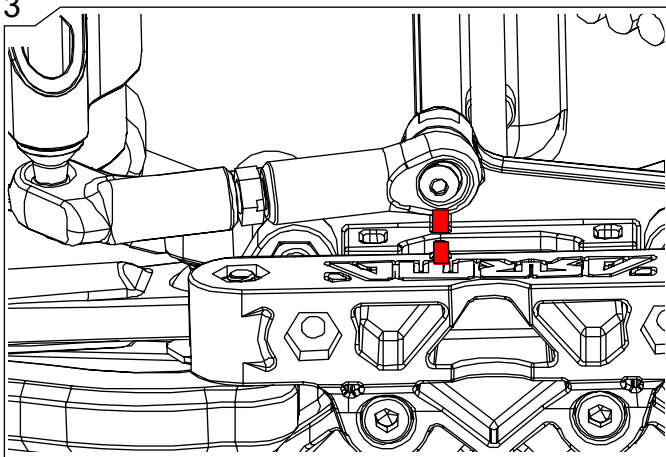
Stellen Sie sicher, dass die Trimmeinstellung Ihrer Senderlenkung auf Neutral mit mindestens AVC eingestellt ist, und schalten Sie dann den Sender und den Regler ein. Drehen Sie die Lenkung in beide Richtungen und kehren Sie am Sender in den Leerlauf zurück.

Assurez-vous que le réglage de la garniture de direction de votre émetteur est au neutre avec AVC au minimum et vous pouvez ensuite mettre le transmetteur et l'ESC sous tension. Tournez la direction dans les deux sens et revenez au point mort sur l'émetteur.

2



3



4

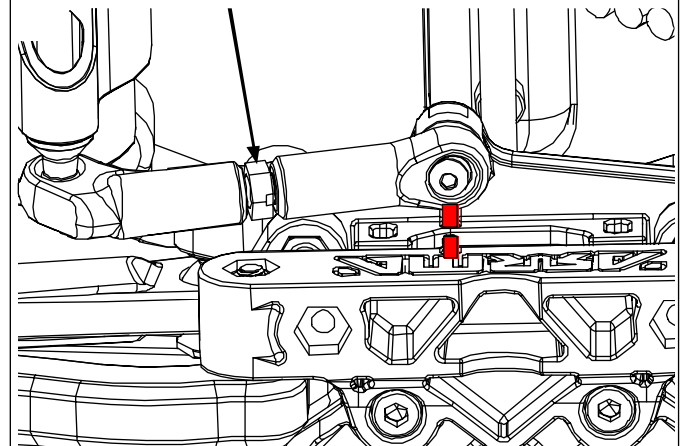
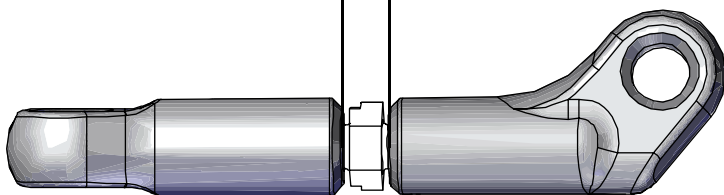
If the markings do not align then adjust the steering turnbuckle length until they align. Keep the servo in neutral setting throughout the adjustment.

Wenn die Markierungen nicht ausgerichtet sind, passen Sie die Länge des Lenkschlösses an, bis sie ausgerichtet sind. Halten Sie das Servo während der gesamten Einstellung in der neutralen Einstellung.

Si les marquages ne s'alignent pas, réglez la longueur du tendeur de direction jusqu'à ce qu'ils s'alignent. Gardez le servo en position neutre pendant tout le réglage.

Default Setting Standardeinstellung Paramètres par défaut

4.25mm +/- 0.2mm



Please refer to page 9 for fine end point adjustment

Informationen zur Feineinstellung des Endpunkts finden Sie auf Seite 9

Veuillez vous référer à la page 9 pour le réglage fin du point final

LIMITED WARRANTY

What this Warranty Covers

Horizon Hobby, LLC, (Horizon) warrants to the original purchaser that the product purchased (the "Product") will be free from defects in materials and workmanship for a period of 2 years from the date of purchase.

What is Not Covered

This warranty is not transferable and does not cover (i) cosmetic damage, (ii) damage due to acts of God, accident, misuse, abuse, negligence, commercial use, or due to improper use, installation, operation or maintenance, (iii) modification of or to any part of the Product, (iv) attempted service by anyone other than a Horizon Hobby authorized service center, (v) Product not purchased from an authorized Horizon dealer, (vi) Product not compliant with applicable technical regulations, or (vii) use that violates any applicable laws, rules, or regulations.

OTHER THAN THE EXPRESS WARRANTY ABOVE, HORIZON MAKES NO OTHER WARRANTY OR REPRESENTATION, AND HEREBY DISCLAIMS ANY AND ALL IMPLIED WARRANTIES, INCLUDING, WITHOUT LIMITATION, THE IMPLIED WARRANTIES OF NON-INFRINGEMENT, MERCHANTABILITY AND FITNESS FOR A PARTICULAR PURPOSE. THE PURCHASER ACKNOWLEDGES THAT THEY ALONE HAVE DETERMINED THAT THE PRODUCT WILL SUITABLY MEET THE REQUIREMENTS OF THE PURCHASER'S INTENDED USE.

Purchaser's Remedy

Horizon's sole obligation and purchaser's sole and exclusive remedy shall be that Horizon will, at its option, either (i) service, or (ii) replace, any Product determined by Horizon to be defective. Horizon reserves the right to inspect any and all Product(s) involved in a warranty claim. Service or replacement decisions are at the sole discretion of Horizon. Proof of purchase is required for all warranty claims. SERVICE OR REPLACEMENT AS PROVIDED UNDER THIS WARRANTY IS THE PURCHASER'S SOLE AND EXCLUSIVE REMEDY.

Limitation of Liability

HORIZON SHALL NOT BE LIABLE FOR SPECIAL, INDIRECT, INCIDENTAL OR CONSEQUENTIAL DAMAGES, LOSS OF PROFITS OR PRODUCTION OR COMMERCIAL LOSS IN ANY WAY, REGARDLESS OF WHETHER SUCH CLAIM IS BASED IN CONTRACT, WARRANTY, TORT, NEGLIGENCE, STRICT LIABILITY OR ANY OTHER THEORY OF LIABILITY, EVEN IF HORIZON HAS BEEN ADVISED OF THE POSSIBILITY OF SUCH DAMAGES. Further, in no event shall the liability of Horizon exceed the individual price of the Product on which liability is asserted. As Horizon has no control over use, setup, final assembly, modification or misuse, no liability shall be assumed nor accepted for any resulting damage or injury. By the act of use, setup or assembly, the user accepts all resulting liability. If you as the purchaser or user are not prepared to accept the liability associated with the use of the Product, purchaser is advised to return the Product immediately in new and unused condition to the place of purchase.

Law

These terms are governed by Illinois law (without regard to conflict of law principals). This warranty gives you specific legal rights, and you may also have other rights which vary from state to state. Horizon reserves the right to change or modify this warranty at any time without notice.

WARRANTY SERVICES

Questions, Assistance, and Services

Your local hobby store and/or place of purchase cannot provide warranty support or service. Once assembly, setup or use of the Product has been started, you must contact your local distributor or Horizon directly. This will enable Horizon to better answer your questions and service you in the event that you may need any assistance. For questions or assistance, please visit our website at www.horizonhobby.com, submit a Product Support Inquiry, or call the toll free telephone number referenced in the Warranty and Service Contact Information section to speak with a Product Support representative.

Inspection or Services

If this Product needs to be inspected or serviced and is compliant in the country you live and use the Product in, please use the Horizon Online Service Request submission process found on our website or call Horizon to obtain a Return Merchandise Authorization (RMA) number. Pack the Product securely using a shipping carton. Please note that original boxes may be included, but are not designed to withstand the rigors of shipping without additional protection. Ship via a carrier that provides tracking and insurance for lost or damaged parcels, as Horizon is not responsible for merchandise until it arrives and is accepted at our facility. An Online Service Request is available at http://www.horizonhobby.com/content/_service-center_render-service-center. If you do not have internet access, please contact Horizon Product Support to obtain a RMA number along with instructions for submitting your product for service. When calling Horizon, you will be asked to provide your complete name, street address, email address and phone number where you can be reached during business hours. When sending product into Horizon, please include your RMA number, a list of the included items, and a brief summary of the problem. A copy of your original sales receipt must be included for warranty consideration. Be sure your name, address, and RMA number are clearly written on the outside of the shipping carton.

NOTICE: Do not ship LiPo batteries to Horizon. If you have any issue with a LiPo battery, please contact the appropriate Horizon Product Support office.

Warranty Requirements

For Warranty consideration, you must include your original sales receipt verifying the proof-of-purchase date. Provided warranty conditions have been met, your Product will be serviced or replaced free of charge. Service or replacement decisions are at the sole discretion of Horizon.

Non-Warranty Service

Should your service not be covered by warranty, service will be completed and payment will be required without notification or estimate of the expense unless the expense exceeds 50% of the retail purchase cost. By submitting the item for service you are agreeing to payment of the service without notification. Service estimates are available upon request. You must include this request with your item submitted for service. Non-warranty service estimates will be billed a minimum of ½ hour of labor. In addition you will be billed for return freight. Horizon accepts money orders and cashier's checks, as well as Visa, MasterCard, American Express, and Discover cards. By submitting any item to Horizon for service, you are agreeing to Horizon's Terms and Conditions found on our website http://www.horizonhobby.com/content/_service-center_render-service-center.

ATTENTION: Horizon service is limited to Product compliant in the country of use and ownership. If received, a non-compliant Product will not be serviced. Further, the sender will be responsible for arranging return shipment of the un-serviced Product, through a carrier of the sender's choice and at the sender's expense. Horizon will hold non-compliant Product for a period of 60 days from notification, after which it will be discarded.

10/2015

Warnung

Ein ferngesteuertes Modell ist kein Spielzeug. Es kann, wenn es falsch eingesetzt wird, zu erheblichen Verletzungen bei Lebewesen und Beschädigungen an Sachgütern führen. Betreiben Sie Ihr RC-Modell nur auf freien Plätzen und beachten Sie alle Hinweise der Bedienungsanleitung des Modells wie auch der Fernsteuerung.

Garantiezeitraum

Exklusive Garantie Horizon Hobby LLC (Horizon) garantiert, dass das gekaufte Produkt frei von Material- und Montagefehlern ist. Der Garantiezeitraum entspricht den gesetzlichen Bestimmungen des Landes, in dem das Produkt erworben wurde. In Deutschland beträgt der Garantiezeitraum 6 Monate und der Gewährleistungszeitraum 18 Monate nach dem Garantiezeitraum.

Einschränkungen der Garantie

(a) Die Garantie wird nur dem Erstkäufer (Käufer) gewährt und kann nicht übertragen werden. Der Anspruch des Käufers besteht in der Reparatur oder dem Tausch im Rahmen dieser Garantie. Die Garantie erstreckt sich ausschließlich auf Produkte, die bei einem autorisierten Horizon Händler erworben wurden. Verkäufe an Dritte werden von dieser Garantie nicht gedeckt. Garantieansprüche werden nur angenommen, wenn ein gültiger Kaufnachweis erbracht wird. Horizon behält sich das Recht vor, diese Garantiebestimmungen ohne Ankündigung zu ändern oder modifizieren und widerruft dann bestehende Garantiebestimmungen.

(b) Horizon übernimmt keine Garantie für die Verkaufbarkeit des Produktes, die Fähigkeiten und die Fitness des Verbrauchers für einen bestimmten Einsatzzweck des Produktes. Der Käufer allein ist dafür verantwortlich, zu prüfen, ob das Produkt seinen Fähigkeiten und dem vorgesehenen Einsatzzweck entspricht.

(c) Ansprüche des Käufers → Es liegt ausschließlich im Ermessen von Horizon, ob das Produkt, bei dem ein Garantiefall festgestellt wurde, repariert oder ausgetauscht wird. Dies sind die exklusiven Ansprüche des Käufers, wenn ein Defekt festgestellt wird. Horizon behält sich vor, alle eingesetzten Komponenten zu prüfen, die in den Garantiefall einbezogen werden können. Die Entscheidung zur

Reparatur oder zum

Austausch liegt nur bei Horizon. Die Garantie schließt kosmetische Defekte oder Defekte, hervorgerufen durch höhere Gewalt, falsche Behandlung des Produktes, falscher Einsatz des Produktes, kommerziellen Einsatz oder Modifikationen irgendwelcher Art aus. Die Garantie schließt Schäden, die durch falschen Einbau, falsche Handhabung, Unfälle, Betrieb, Service oder Reparaturversuche, die nicht von Horizon ausgeführt wurden aus. Ausgeschlossen sind auch Fälle, die bedingt durch (vii) eine Nutzung sind, die gegen geltendes Recht, Gesetze oder Regularien verstoßen haben. Rücksendungen durch den Käufer direkt an Horizon oder eine seiner Landesvertretungen bedürfen der Schriftform.

Schadensbeschränkung

Horizon ist nicht für direkte oder indirekte Folgeschäden, Einkommensausfälle oder kommerzielle Verluste, die in irgendeinem Zusammenhang mit dem Produkt stehen verantwortlich, unabhängig ab ein Anspruch im Zusammenhang mit einem Vertrag, der Garantie oder der Gewährleistung erhoben werden. Horizon wird darüber hinaus keine Ansprüche aus einem Garantiefall akzeptieren, die über den individuellen Wert des Produktes hinaus gehen. Horizon hat keinen Einfluss auf den Einbau, die Verwendung oder die Wartung des Produktes oder etwaiger

Produktkombinationen, die vom Käufer gewählt werden. Horizon übernimmt keine Garantie und akzeptiert keine Ansprüche für in der Folge auftretende Verletzungen oder Beschädigungen. Mit der Verwendung und dem Einbau des Produktes akzeptiert der Käufer alle aufgeführten Garantiebestimmungen ohne Einschränkungen und Vorbehalte. Wenn Sie als Käufer nicht bereit sind, diese Bestimmungen im Zusammenhang mit der Benutzung des Produktes zu akzeptieren, werden Sie gebeten, das Produkt in unbenutztem Zustand in der Originalverpackung vollständig bei dem Verkäufer zurückzugeben.

Sicherheitshinweise

Dieses ist ein hochwertiges Hobby Produkt und kein Spielzeug. Es muss mit Vorsicht und Umsicht eingesetzt werden und erfordert einige mechanische wie auch mentale Fähigkeiten. Ein Versagen, das Produkt sicher und umsichtig zu betreiben kann zu Verletzungen von Lebewesen und Sachbeschädigungen erheblichen Ausmaßes führen. Dieses Produkt ist nicht für den Gebrauch durch Kinder ohne die Aufsicht eines Erziehungsberechtigten vorgesehen. Die Anleitung enthält Sicherheitshinweise und Vorschriften sowie Hinweise für die Wartung und den Betrieb des Produktes. Es ist unabdingbar, diese Hinweise vor der ersten Inbetriebnahme zu lesen und zu verstehen. Nur so kann der falsche Umgang verhindert und Unfälle mit Verletzungen und Beschädigungen vermieden werden.

Fragen, Hilfe und Reparaturen

Ihr lokaler Fachhändler und die Verkaufsstelle können eine Garantiebeurteilung ohne Rücksprache mit Horizon nicht durchführen. Dies gilt auch für Garantiereparaturen. Deshalb kontaktieren Sie in einem solchen Fall den Händler, der sich mit Horizon kurz schließen wird, um eine sachgerechte Entscheidung zu fällen, die Ihnen schnellst möglich hilft.

Wartung und Reparatur

Muss Ihr Produkt gewartet oder repariert werden, wenden Sie sich entweder an Ihren Fachhändler oder direkt an Horizon. Rücksendungen / Reparaturen werden nur mit einer von Horizon vergebenen RMA Nummer bearbeitet. Diese Nummer erhalten Sie oder Ihr Fachhändler vom technischen Service. Mehr Informationen dazu erhalten Sie im Serviceportal unter www.Horizonhobby.de oder telefonisch bei dem technischen Service von Horizon. Packen Sie das Produkt sorgfältig ein. Beachten Sie, dass der Originalkarton in der Regel nicht ausreicht, um beim Versand nicht beschädigt zu werden. Verwenden Sie einen Paketdienstleister mit einer Tracking Funktion und Versicherung, da Horizon bis zur Annahme keine Verantwortung für den Versand des Produktes übernimmt. Bitte legen Sie dem Produkt einen Kaufbeleg bei, sowie eine ausführliche Fehlerbeschreibung und eine Liste aller eingesendeten Einzelkomponenten. Weiterhin benötigen wir die vollständige Adresse, eine Telefonnummer für Rückfragen, sowie eine Email Adresse.

Garantie und Reparaturen

Garantieanfragen werden nur bearbeitet, wenn ein Originalkaufbeleg von einem autorisierten Fachhändler beiliegt, aus dem der Käufer und das Kaufdatum hervorgeht. Sollte sich ein Garantiefall bestätigen wird das Produkt repariert oder ersetzt. Diese Entscheidung obliegt einzig Horizon Hobby.

Kostenpflichtige Reparaturen

Liegt eine kostenpflichtige Reparatur vor, erstellen wir einen Kostenvoranschlag, den wir Ihrem Händler übermitteln. Die Reparatur wird erst vorgenommen, wenn wir die Freigabe des Händlers erhalten. Der Preis für die Reparatur ist bei Ihrem Händler zu entrichten. Bei kostenpflichtigen Reparaturen werden mindestens 30 Minuten Werkstattzeit und die Rückversandkosten in Rechnung gestellt. Sollten wir nach 90 Tagen keine Einverständniserklärung zur Reparatur vorliegen haben, behalten wir uns vor, das Produkt zu vernichten oder anderweitig zu verwerten.

ACHTUNG: Kostenpflichtige Reparaturen nehmen wir nur für Elektronik und Motoren vor. Mechanische Reparaturen, besonders bei Hubschraubern und RC-Cars sind extrem aufwendig und müssen deshalb vom Käufer selbst vorgenommen werden.

Durée de la garantie

Garantie exclusive - Horizon Hobby, LLC (Horizon) garantit que le Produit acheté (le « Produit ») sera exempt de défauts matériels et de fabrication à sa date d'achat par l'Acheteur. La durée de garantie correspond aux dispositions légales du pays dans lequel le produit a été acquis. La durée de garantie est de 6 mois et la durée d'obligation de garantie de 18 mois à l'expiration de la période de garantie.

Limitations de la garantie

(a) La garantie est donnée à l'acheteur initial (« Acheteur ») et n'est pas transférable. Le recours de l'acheteur consiste en la réparation ou en l'échange dans le cadre de cette garantie. La garantie s'applique uniquement aux produits achetés chez un revendeur Horizon agréé. Les ventes faites à des tiers ne sont pas couvertes par cette garantie. Les revendications en garantie seront acceptées sur fourniture d'une preuve d'achat valide uniquement. Horizon se réserve le droit de modifier les dispositions de la présente garantie sans avis préalable et révoque alors les dispositions de garantie existantes.

(b) Horizon n'endosse aucune garantie quant à la vendabilité du produit ou aux capacités et à la forme physique de l'utilisateur pour une utilisation donnée du produit. Il est de la seule responsabilité de l'acheteur de vérifier si le produit correspond à ses capacités et à l'utilisation prévue.

(c) Recours de l'acheteur – Il est de la seule discrétion d'Horizon de déterminer si un produit présentant un cas de garantie sera réparé ou échangé. Ce sont là les recours exclusifs de l'acheteur lorsqu'un défaut est constaté. Horizon se réserve la possibilité de vérifier tous les éléments utilisés et susceptibles d'être intégrés dans le cas de garantie. La décision de réparer ou de remplacer le produit est du seul ressort d'Horizon. La garantie exclut les défauts esthétiques ou les défauts provoqués par des cas de force majeure, une manipulation incorrecte du produit, une utilisation incorrecte ou commerciale de ce dernier ou encore des modifications de quelque nature qu'elles soient.

La garantie ne couvre pas les dégâts résultant d'un montage ou d'une manipulation erronés, d'accidents ou encore du fonctionnement ainsi que des tentatives d'entretien ou de réparation non effectuées par Horizon. Les retours effectués par le fait de l'acheteur directement à Horizon ou à l'une de ses représentations nationales requièrent une confirmation écrite.

Limitation des dommages

Horizon ne saurait être tenu pour responsable de dommages conséquents directs ou indirects, de pertes de revenus ou de pertes commerciales, liés de quelque manière que ce soit au produit et ce, indépendamment du fait qu'un recours puisse être formulé en relation avec un contrat, la garantie ou l'obligation de garantie. Par ailleurs, Horizon n'acceptera pas de recours issus d'un cas de garantie lorsque ces recours dépassent la valeur unitaire du produit. Horizon n'exerce aucune influence sur le montage, l'utilisation ou la maintenance du produit ou sur d'éventuelles combinaisons de produits choisis par l'acheteur. Horizon ne prend en compte aucune garantie et n'accepte aucun recours pour les blessures ou les dommages pouvant en résulter. Horizon Hobby ne saurait être tenu responsable d'une utilisation ne respectant pas les lois, les règles ou réglementations en vigueur.

En utilisant et en montant le produit, l'acheteur accepte sans restriction ni réserve toutes les dispositions relatives à la garantie figurant dans le présent document. Si vous n'êtes pas prêt, en tant qu'acheteur, à accepter ces dispositions en relation avec l'utilisation du produit, nous vous demandons de restituer au vendeur le produit complet, non utilisé et dans son emballage d'origine.

Indications relatives à la sécurité

Ceci est un produit de loisirs perfectionné et non un jouet. Il doit être utilisé avec précaution et bon sens et nécessite quelques aptitudes mécaniques ainsi que mentales. L'incapacité à utiliser le produit de manière sûre et raisonnable peut provoquer des blessures et des dégâts matériels conséquents. Ce produit n'est pas destiné à être utilisé par des enfants sans la surveillance par un tuteur. La notice d'utilisation contient des indications relatives à la sécurité ainsi que des indications concernant la maintenance et le fonctionnement du produit. Il est absolument indispensable de lire et de comprendre ces indications avant la première mise en service. C'est uniquement ainsi qu'il sera possible d'éviter une manipulation erronée et des accidents entraînant des blessures et des dégâts. Horizon Hobby ne saurait être tenu responsable d'une utilisation ne respectant pas les lois, les règles ou réglementations en vigueur.

Questions, assistance et réparations

Votre revendeur spécialisé local et le point de vente ne peuvent effectuer une estimation d'éligibilité à l'application de la garantie sans avoir consulté Horizon. Cela vaut également pour les réparations sous garantie. Vous voudrez bien, dans un tel cas, contacter le revendeur qui conviendra avec Horizon d'une décision appropriée, destinée à vous aider le plus rapidement possible.

Maintenance et réparation

Si votre produit doit faire l'objet d'une maintenance ou d'une réparation, adressez-vous soit à votre revendeur spécialisé, soit directement à Horizon. Emballez le produit soigneusement. Veuillez noter que le carton d'emballage d'origine ne suffit pas, en règle générale, à protéger le produit des dégâts pouvant survenir pendant le transport. Faites appel à un service de messagerie proposant une fonction de suivi et une assurance, puisque Horizon ne prend aucune responsabilité pour l'expédition du produit jusqu'à sa réception acceptée. Veuillez joindre une preuve d'achat, une description détaillée des défauts ainsi qu'une liste de tous les éléments distincts envoyés. Nous avons de plus besoin d'une adresse complète, d'un numéro de téléphone (pour demander des renseignements) et d'une adresse de courriel.

Garantie et réparations

Les demandes en garantie seront uniquement traitées en présence d'une preuve d'achat originale émanant d'un revendeur spécialisé agréé, sur laquelle figurent le nom de l'acheteur ainsi que la date d'achat. Si le cas de garantie est confirmé, le produit sera réparé. Cette décision relève uniquement d'Horizon Hobby.

Réparations payantes

En cas de réparation payante, nous établissons un devis que nous transmettons à votre revendeur. La réparation sera seulement effectuée après que nous ayons reçu la confirmation du revendeur. Le prix de la réparation devra être acquitté au revendeur. Pour les réparations payantes, nous facturons au minimum 30 minutes de travail en atelier ainsi que les frais de réexpédition. En l'absence d'un accord pour la réparation dans un délai de 90 jours, nous nous réservons la possibilité de détruire le produit ou de l'utiliser autrement.

ATTENTION: Nous n'effectuons de réparations payantes que pour les composants électroniques et les moteurs. Les réparations touchant à la mécanique, en particulier celles des hélicoptères et des voitures radiocommandées, sont extrêmement coûteuses et doivent par conséquent être effectuées par l'acheteur lui-même.

10/2015

Warranty and Service Contact Information

Country of Purchase	Horizon Hobby	Contact Information	Address
United States of America	Horizon Service Center (Repairs and Repair Requests)	servicecenter.horizonhobby.com/RequestForm/	2904 Research Road Champaign, Illinois 61822 USA
	Horizon Product Support (Product Technical Assistance)	productsupport@horizonhobby.com 877-504-0233	
	Sales	websales@horizonhobby.com 800-338-4639	
EU	Horizon Technischer Service Sales: Horizon Hobby GmbH	service@horizonhobby.eu +49 (0) 4121 2655 100	Hanskampring 9 D 22885 Barsbüttel, Germany



FCC ID: BRWKATY1T | BRWSR6100AT.

This device complies with part 15 of the FCC Rules. Operation is subject to the following two conditions: (1) This device may not cause harmful interference, and (2) this device must accept any interference received, including interference that may cause undesired operation.

FCC Rf Radiated Exposure Statement: The equipment complies with FCC Rf radiation exposure limits set forth for an uncontrolled environment. This equipment should be installed and operated with a minimum distance of 20 centimeters between the radiator and your body.

NOTE: THE MANUFACTURER IS NOT RESPONSIBLE FOR ANY RADIO OR TV INTERFERENCE CAUSED BY UNAUTHORISED MODIFICATIONS TO THIS EQUIPMENT. SUCH MODIFICATIONS COULD VOID THE USER'S AUTHORITY TO OPERATE THE EQUIPMENT.

CE EU Compliance Statement: Horizon Hobby, LLC hereby declares that this product is in compliance with the essential requirements and other relevant provisions of the RED and EMC Directives. A copy of the EU Declaration of Conformity is available online at: <http://www.horizonhobby.com/content/support-render-compliance>.

CE EU Konformitätserklärung: Horizon LLC erklärt hiermit, dass dieses Produkt konform zu den essentiellen Anforderungen der RED und EMC Direktive ist. Eine Kopie der Konformitätserklärung ist online unter folgender Adresse verfügbar: <http://www.horizonhobby.com/content/support-render-compliance>.

CE Déclaration de conformité de l'Union européenne: Horizon Hobby, LLC déclare par la présente que ce produit est en conformité avec les exigences essentielles et les autres dispositions des directives RED et CEM. Une copie de la déclaration de conformité européenne est disponible à: <http://www.horizonhobby.com/content/support-render-compliance>.

Industry Canada Notice: IC: 6157A-KATY1T | 6157A-SR6100AT :

This device complies with Industry Canada license-exempt RSS standard(s). 1. Operation is subject to the following two conditions: (1) this device may not cause interference, and (2) this device must accept any interference, including interference that may cause undesired operation of the device. 2. Changes or modifications not expressly approved by the party responsible for compliance could void the user's authority to operate the equipment. This equipment complies with IC radiation exposure limits set forth for an controlled environment. In order to avoid the possibility of exceeding the IC radio frequency exposure limits, Human proximity to the antenna shall not be less than 20cm during normal operation.

Industry Canada Notice: IC: 6157A-KATY1T | 6157A-SR6100AT :

Le présent appareil est conforme aux CNR d'Industrie Canada applicables aux appareils radio exempts de licence. L'exploitation est autorisée aux deux conditions suivantes: (1) l'appareil ne doit pas produire de brouillage, et (2) l'utilisateur de l'appareil doit accepter tout brouillage radioélectrique subi, même si le brouillage est susceptible d'en compromettre le fonctionnement.

Tout changement ou modification effectuée sans l'accord du corps responsable de la conformité annulerait l'autorisation d'exploitation de cet équipement.



INSTRUCTIONS FOR DISPOSAL OF WASTE EQUIPMENT BY PRIVATE USERS IN THE EUROPEAN UNION: This symbol on the product or its packaging indicates this product must not be disposed of with other household waste. Instead, it is the user's responsibility to dispose of their waste equipment by handing it over to a designated collection point for the recycling of waster electrical and electronic equipment. The separate collection and recycling of your waste equipment at time of disposal will help to conserve natural resources and ensure that it is recycled in a manner that protects human health and the environment. For more information about where you can drop off your waste equipment for recycling, please contact your local city office, your household waste disposal service or location where you purchased the product.

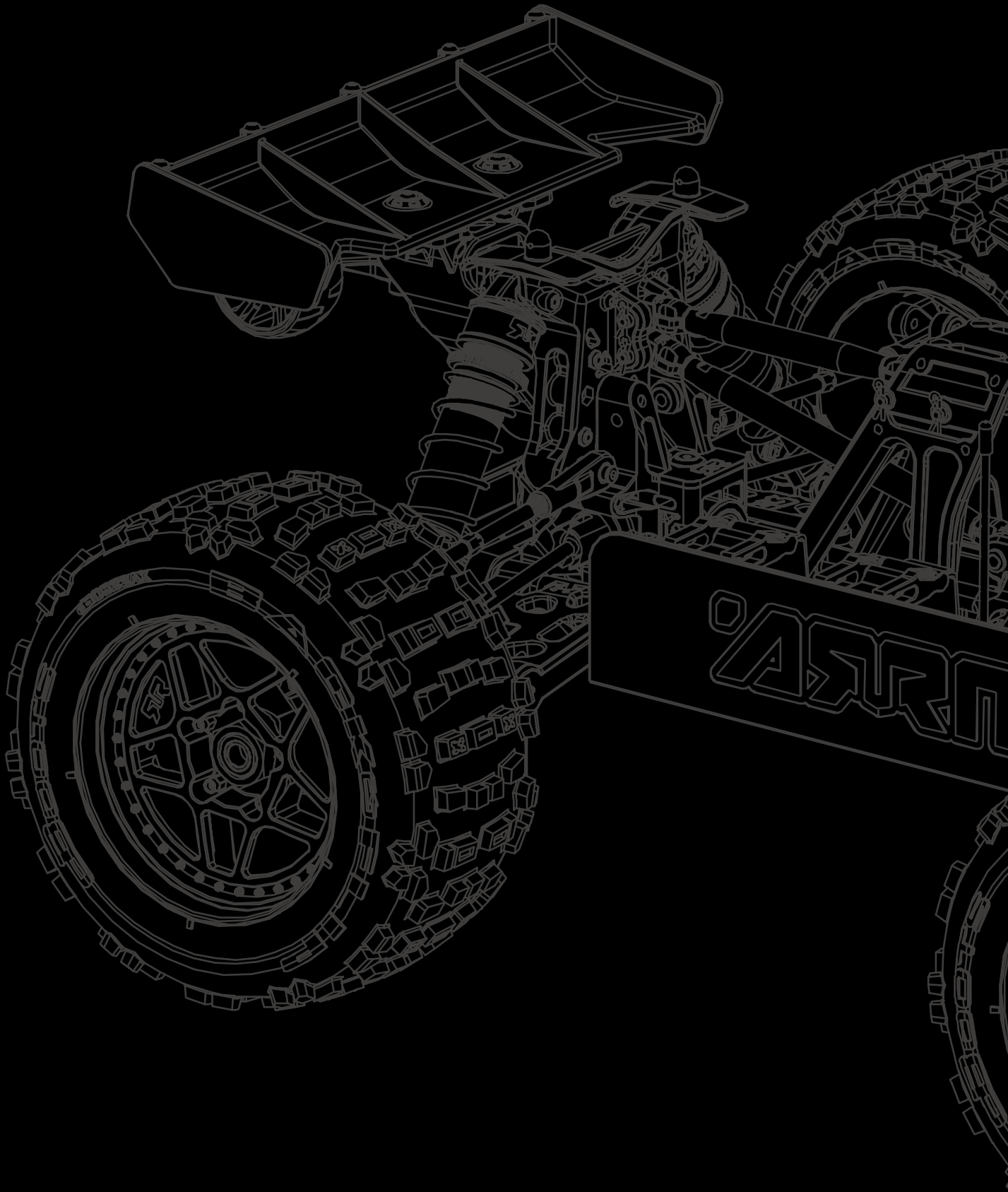


ENTSORGUNG IN DER EUROPÄISCHENUNION: Dieses Produkt darf nicht über den Hausmüll entsorgt werden. Es ist die Verantwortung des Benutzers, dass Produkt an einer registrierten Sammelstelle für Elektroschrott abzugeben diese Verfahren stellt sicher, dass die Umwelt geschont wird und natürliche Ressourcen nicht über die Gebühr beansprucht werden. Dadurch wird das Wohlergehen der menschlichen Gemeinschaft geschützt. Für weitere Informationen, wo der Elektromüll entsorgt werden kann, können Sie Ihr Stadtbüro oder Ihren lokalen Entsorger kontaktieren.



ELIMINATION DANS L'UNION EUROPÉENNE: Le symbole présent sur le produit ou sur l'emballage indique que ce produit ne doit pas être éliminé avec les ordures ménagères. Il est de la responsabilité de l'utilisateur de remettre le produit à un point de collecte officiel des déchets d'équipements électriques. Cette procédure permet de garantir le respect de l'environnement et l'absence de sollicitation excessive des ressources naturelles. Elle protège de plus le bien-être de la communauté humaine. Pour plus d'informations quant aux lieux d'éliminations des déchets d'équipements électriques, vous pouvez contacter votre mairie ou le service local de traitement des ordures ménagères.





ARB10460

ARRMA-RC.COM

©2020 Horizon Hobby, LLC. ARRMA RC is a trade name of Horizon Hobby Ltd. Horizon Hobby Ltd is a subsidiary of Horizon Hobby, LLC. ARRMA, the ARRMA logo, OUTCAST, DSMR, DMS2, EC5, IC5, AVC, Active Vehicle Control, dBoots and the Horizon Hobby logo are trademarks or registered trademarks of Horizon Hobby, LLC. The Spektrum trademark is used with permission of Bachmann Industries, Inc. Twitter® logos are trademarks of Twitter, Inc. Facebook® and its logo are trademarks or registered trademarks of Facebook, Inc. The YouTube® logo is a trademark of Google Inc. All other trademarks or registered trademarks are property of their respective owners. US 9,930,567. Other patents pending. 59681